
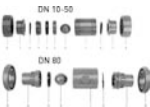

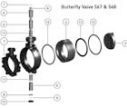











PVC-C

Страница

	Общая часть	4
	Диаграмма давление/время для PVC-C	4
	Трубы	5
	Фитинги	6
	Переходные фитинги	11
	Переходные разъемные муфты	13
	Фланцевые адаптеры	20
 DN10/15 - 50	Двухходовые шаровые краны	21
	Запасные части для двухходовых шаровых кранов	45
	Шаровые краны	47
	Запасные части для шаровых кранов	55
	Мембранные клапаны	58
	Запасные части для мембранных клапанов	61

	Шаровые обратные клапаны	65
	Запасные части для шаровых обратных клапанов	66
	Дисковые затворы	68
	Запасные части для дисковых затворов	77
	Грязеуловители	80
	Запасные части для сетчатых фильтров	81
	Шаровые краны с электроприводом	83
	Шаровые краны с пневмоприводом	111
	Мембранные клапаны с пневмоприводом	142
	Дисковые затворы с электроприводом	154
	Дисковые затворы с пневмоприводом	166
	Накидыне фланцы, PP-V	175
	Уплотнения	179



Опоры для труб, метрические

Сферы применения труб и фитингов

Общая часть

Выбор материала и уровня допустимого давления компонентов трубы важен как для безопасности в эксплуатации, так и для достижения определенного минимального срока службы системы.

Определяющими являются следующие факторы:

- Рабочее давление
- Рабочая температура
- Тип среды (medium transported)
- Продолжительность обслуживания.

Если факторы безопасности отличаются или срок службы изменен, то требуются отдельные расчеты.

Химическая стойкость используемого материала может быть определена из нашего специального списка "Химическая стойкость термопластиков и эластомеров для трубопроводных систем"

Диаграмма давление/время для PVC-C

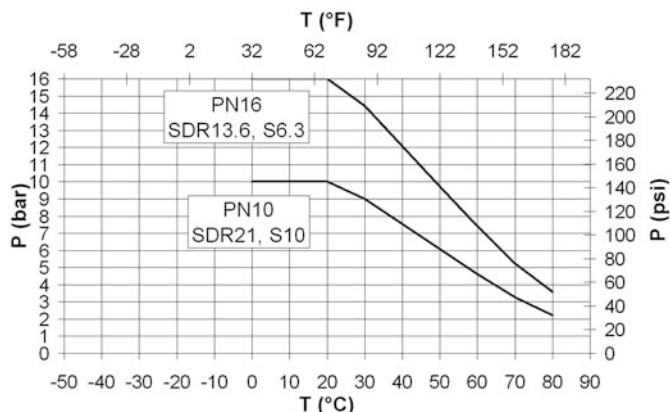
Приведенная диаграмма давление/время для труб и фитингов из PVC-C рассчитана на срок службы 25 лет.

Введен расчётный коэффициент, рекомендованный ГФ.

Данный материал может использоваться для водной или идентичной водной средах, т.е. в средах без химического воздействия.

Замечание: Пожалуйста, примите во внимание диаграммы давление/время для наших клапанов. Ввиду конструктивных и/или обусловленных сваркой особенностей, могут иметь место различия в материалах для труб и для фитингов. Данную информацию можно найти основах подбора соответствующих типов клапанов.

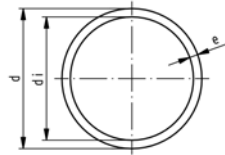
При определенных условиях возможно кратковременное использование с рабочей температурой до 90°C. Пожалуйста, свяжитесь с представителями ближайшего филиала ГФ для консультаций по применению материала.



P допустимое давление в бар/psi

T температура в °C/°F

Трубы



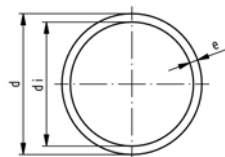
Трубы PVC-C, метрические Серия S 4, SDR 9, номинальное давление PN 16 (при температуре 20°C)

Модель:

- Материал: PVC-C
- Цвет: RAL 7038 - темно-серый
- Размеры: DIN 8079
- Длина трубы: 5 м, гладкие концы
- Минимальный объем заказа: 1 мерная длина

d [mm]	PN	Код	SSIV	кг/м	e [mm]	di [mm]	
16	16	163 017 130	06 4605 016	0,136	1,8	12,4	
20	16	163 017 131	06 4605 020	0,217	2,3	15,4	
25	16	163 017 132	06 4605 025	0,326	2,8	20,2	

PF 2 80 449 001



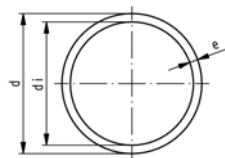
Трубы PVC-C, метрические Серия S 6.3, SDR 13.6, номинальное давление PN 16 (при температуре 20°C)

Модель:

- Материал: PVC-C
- Цвет: RAL 7038 - темно-серый
- Размеры: DIN 8079
- Длина трубы: 5 м, гладкие концы
- Минимальный объем заказа: 1 мерная длина

d [mm]	PN	Код	SSIV	кг/м	e [mm]	di [mm]	
32	16	163 017 133	06 4605 032	0,379	2,4	26,0	
40	16	163 017 134	06 4605 040	0,589	3,0	34,0	
50	16	163 017 135	06 4605 050	0,896	3,7	42,0	
63	16	163 017 136	06 4605 063	1,420	4,7	53,0	
75	16	163 017 137	06 4605 075	2,010	5,6	63,0	
90	16	163 017 138	06 4605 090	2,880	6,7	76,0	
110	16	163 017 139	06 4605 110	4,270	8,2	93,0	
160	16	163 017 142	06 4605 160	8,970	11,9	136,0	

PF 2 80 449 001



Трубы PVC-C, метрические Серия S 10, SDR 21, номинальное давление PN 10 (при температуре 20°C)

Модель:

- Материал: PVC-C
- Цвет: RAL 7038 - темно-серый
- Размеры: DIN 8079
- Длина трубы: 5 м, гладкие концы
- Минимальный объем заказа: 1 мерная длина

d [mm]	PN	Код	SSIV	кг/м	e [mm]	di [mm]	
75	10	163 017 187	06 4604 075	1,320	3,6	67,8	
90	10	163 017 188	06 4604 090	1,930	4,3	81,4	
110	10	163 017 189	06 4604 110	2,890	5,3	99,4	
160	10	163 017 192	06 4604 160	6,060	7,7	124,6	
225	10	163 017 195	06 4604 225	11,900	10,8	203,4	

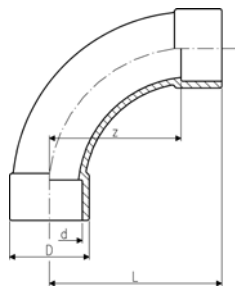
PF 2 80 449 003

ФИТИНГИ

23 00 01

Отвод 90°, PVC-C метрический

- Радиус = 2d



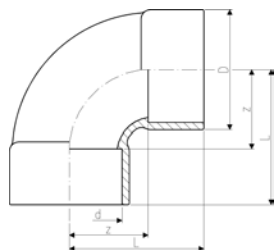
PF 2 32 450 009

d [mm]	PN	Код	SSIV	SP	кг	z [mm]	D [mm]	L [mm]
20	16	723 000 106	06 4611 020	10	0,030	40	27	58
25	16	723 000 107	06 4611 025	10	0,055	50	35	71
32	16	723 000 108	06 4611 032	10	0,075	64	38	88
40	16	723 000 109	06 4611 040	30	0,141	80	54	109
50	16	723 000 110	06 4611 050	5	0,297	100	61	131
63	16	723 000 111	06 4611 063	5	0,574	126	76	163
75	16	723 000 112	06 4611 075	1	0,830	150	90	194
90	16	723 000 113	06 4611 090	5	1,489	180	113	231
110	16	723 000 114		5	2,965	220	137	284
160	16	723 000 117	06 4611 110	0	7,950	320	192	406

23 01 01

Отвод 90°, короткий, PVC-U метрический

- Радиус = 0,75 d

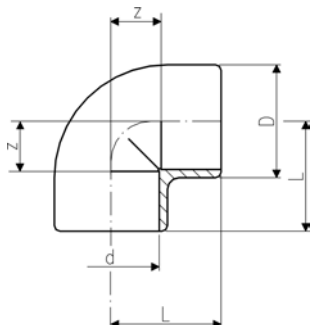


PF 2 32 450 009

d [mm]	PN	Код	SP	кг	z [mm]	D [mm]	L [mm]
225	10	723 010 120	0	7,950	168	256	287

23 10 01

Колено 90°, PVC-C метрическое

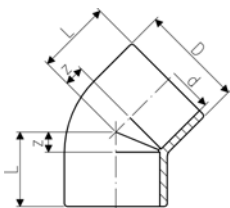


PF 2 32 450 001

d [mm]	PN	Код	SSIV	SP	кг	z [mm]	D [mm]	L [mm]
16	16	723 100 105	06 4614 016	10	0,010	9	21	23
20	16	723 100 106	06 4614 020	10	0,014	11	25	27
25	16	723 100 107	06 4614 025	10	0,026	14	31	33
32	16	723 100 108	06 4614 032	10	0,046	17	40	39
40	16	723 100 109	06 4614 040	10	0,082	21	49	47
50	16	723 100 110	06 4614 050	10	0,138	26	61	57
63	16	723 100 111	06 4614 063	10	0,310	33	76	72
75	16	723 100 112	06 4614 075	5	0,439	40	90	84
90	16	723 100 113	06 4614 090	5	0,606	46	110	97
110	16	723 100 114	06 4614 110	2	1,120	61	128	116
160	16	723 100 117	06 4614 160	1	3,120	80	185	166

23 15 01

Колено 45°, PVC-C метрическое

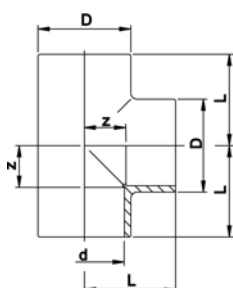


PF 2 32 450 002

d [mm]	PN	Код	SSIV	SP	кг	z [mm]	D [mm]	L [mm]
16	16	723 150 105	06 4617 016	10	0,005	5	21	19
20	16	723 150 106	06 4617 020	10	0,012	5	25	21
25	16	723 150 107	06 4617 025	10	0,019	6	31	25
32	16	723 150 108	06 4617 032	10	0,037	8	40	30
40	16	723 150 109	06 4617 040	5	0,063	10	49	36
50	16	723 150 110	06 4617 050	5	0,109	12	61	43
63	16	723 150 111	06 4617 063	10	0,208	14	76	52
75	16	723 150 112	06 4617 075	5	0,323	17	88	61
90	16	723 150 113	06 4617 090	5	0,521	20	106	71
110	16	723 150 114	06 4617 110	10	1,151	28	137	89
160	16	723 150 117	06 4617 160	1	2,400	36	185	122
225	10	723 150 120	06 4617 225	0	4,460	49	250	168

23 20 01

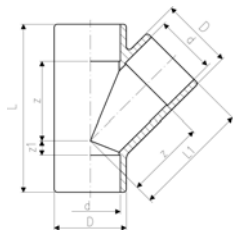
Тройник 90°, PVC-C метрический



PF 2 32 450 003

d [mm]	PN	Код	SSIV	SP	кг	z [mm]	D [mm]	L [mm]
16	16	723 200 105	06 4621 016	10	0,014	9	21	23
20	16	723 200 106	06 4621 020	10	0,020	11	25	27
25	16	723 200 107	06 4621 025	10	0,034	14	31	33
32	16	723 200 108	06 4621 032	10	0,060	17	40	39
40	16	723 200 109	06 4621 040	10	0,106	21	49	47
50	16	723 200 110	06 4621 050	10	0,186	26	61	57
63	16	723 200 111	06 4621 063	10	0,360	34	76	72
75	16	723 200 112	06 4621 075	5	0,645	40	90	84
90	16	723 200 113	06 4621 090	5	0,950	47	107	98
110	16	723 200 114	06 4621 110	3	1,446	55	128	116
160	16	723 200 117	06 4621 160	0	5,280	81	193	167
225	10	723 200 120	06 4621 225	1	9,550	114	256	233

23 25 01

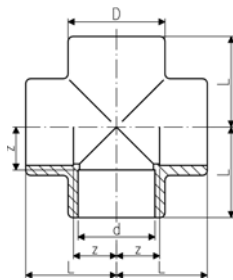


PF 2 32 450 026

Тройник 45°, PVC-C метрический

d [mm]	PN	Код	SP	кг	z [mm]	z1 [mm]	D [mm]	L [mm]	L1 [mm]
20	10	723 250 106	10	0,039	30	6	28	68	46
25	10	723 250 107	10	0,062	36	9	33	83	55
32	10	723 250 108	10	0,108	45	10	41	99	67
40	10	723 250 109	10	0,171	56	10	50	118	82
50	10	723 250 110	10	0,287	66	12	60	140	97
63	10	723 250 111	10	0,445	85	14	74	175	123
75	6	723 250 112	5	0,870	101	18	91	207	145
90	6	723 250 113	1	1,344	122	20	107	245	173
110	6	723 250 114	3	2,695	149	27	134	298	210

23 30 01



PF 2 32 450 036

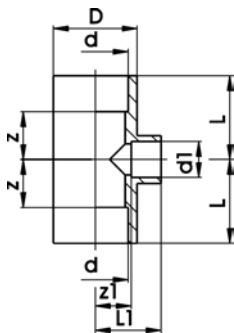
Крестовина, PVC-C метрическая

d [mm]	PN	Код	SP	кг	z [mm]	D [mm]	L [mm]
32	16	723 300 108	0	0,101	17	43	39
63	16	723 300 111	0	0,528	34	79	72

23 20 01

Тройник 90°, равнопроходный, PVC-C метрический

Тройник 90° в сочетании с редукционными втулками

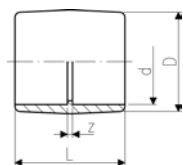


PF 2 32 450 010

d [mm]	d1 [mm]	PN	Код	SP	кг	z [mm]	z1 [mm]	D [mm]	L [mm]	L1 [mm]
25	20	16	723 200 134	10	0,042	14	14	33	33	30
32	25	16	723 200 138	10	0,070	17	17	41	39	36
40	25	16	723 200 151	10	0,120	23	23	50	49	42
40	32	16	723 200 147	10	0,120	23	23	50	49	45
50	20	16	723 200 009	5	0,196	28	28	62	59	44
50	25	16	723 200 010	5	0,200	28	28	62	59	47
50	32	16	723 200 164	5	0,200	28	28	62	59	50
63	25	16	723 200 011	10	0,360	34	34	77	73	53
63	32	16	723 200 178	5	0,368	35	34	77	73	56
63	50	16	723 200 170	5	0,386	35	34	77	73	65
* 75	63	16	723 200 184	8	0,766	41	47	92	84	84
* 90	32	16	723 200 142	6	1,436	46	75	111	97	97
* 90	63	16	723 200 145	5	1,348	46	66	111	97	97
* 110	32	16	723 200 135	3	2,796	55	101	128	116	116
* 110	90	16	723 200 137	3	2,677	55	71	128	116	116

23 91 01

Раструб, PVC-C метрический



PF 2 32 450 004

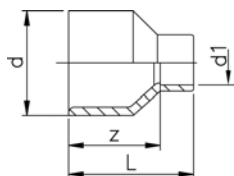
d [mm]	PN	Код	SSIV	SP	кг	z [mm]	D [mm]	L [mm]
16	16	723 910 105	06 4624 016	10	0,008	3	22	31
20	16	723 910 106	06 4624 020	10	0,010	3	26	35
25	16	723 910 107	06 4624 025	10	0,015	3	31	41
32	16	723 910 108	06 4624 032	10	0,024	3	39	47
40	16	723 910 109	06 4624 040	10	0,042	3	49	55
50	16	723 910 110	06 4624 050	10	0,078	3	61	65
63	16	723 910 111	06 4624 063	10	0,157	3	76	79
75	16	723 910 112	06 4624 075	10	0,202	4	87	92
90	16	723 910 113	06 4624 090	10	0,347	5	110	107
110	16	723 910 114	06 4624 110	5	0,760	5	131	132
160	16	723 910 117	06 4624 160	1	1,600	8	183	180
225	10	723 910 120	06 4624 225	1	3,750	10	253	248

23 91 03

Втулка редукционная, удлиненная, PVC-C метрическая

Модель:

- С патрубком и раструбом для клеевого соединения



PF 2 32 450 035

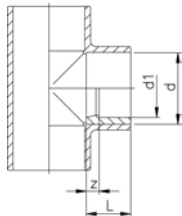
d [mm]	d1 [mm]	PN	Код	SP	кг	z [mm]	L [mm]
32	20	16	723 910 342	10	0,023	30	46
40	25	16	723 910 347	10	0,036	36	55
50	25	16	723 910 354	10	0,059	44	63
63	32	16	723 910 360	5	0,110	54	76
75	40	16	723 910 366	5	0,165	62	88
90	63	16	723 910 371	5	0,313	74	112

23 90 03

Втулка редукционная, укороченная, PVC-C метрическая

Модель:

- С патрубком и раструбом для клеевого соединения

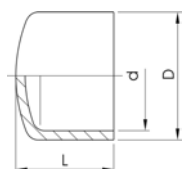


d [mm]	d1 [mm]	PN	Код	SSIV	SP	кг	z [mm]	L [mm]
20	16	16	723 900 334	06 4631 019	10	0,004	2	16
25	20	16	723 900 337	06 4631 024	10	0,004	3	19
32	20	16	723 900 342	06 4631 030	10	0,015	6	22
32	25	16	723 900 341	06 4631 031	10	0,009	4	22
40	20	16	723 900 348		10	0,023	10	26
40	25	16	723 900 347		10	0,024	7	26
40	32	16	723 900 346	06 4631 039	10	0,017	4	26
50	20	16	723 900 355		10	0,036	15	31
50	25	16	723 900 354		10	0,038	12	31
50	32	16	723 900 353	06 4631 048	10	0,051	9	31
50	40	16	723 900 352	06 4631 049	10	0,031	5	31
63	32	16	723 900 360	06 4631 060	10	0,088	16	38
63	40	16	723 900 359		10	0,067	12	38
63	50	16	723 900 358	06 4631 062	10	0,065	6	38
75	50	16	723 900 365		10	0,105	13	44
75	63	16	723 900 364	06 4631 074	10	0,083	6	44
90	50	16	723 900 372		10	0,196	20	51
90	63	16	723 900 371	06 4631 088	10	0,185	14	51
90	75	16	723 900 370	06 4631 089	10	0,190	8	51
110	63	16	723 900 378	06 4631 107	5	0,334	24	61
110	90	16	723 900 376	06 4631 109	5	0,279	10	61
160	110	16	723 900 390	06 4631 157	5	0,966	25	86
225	160	16	723 900 396	06 4631 222	2	2,380	33	119

PF 2 32 450 017

23 96 01

Заглушка, PVC-C метрическая



d [mm]	PN	Код	SSIV	SP	кг	D [mm]	L [mm]
16	16	723 960 105	06 4638 016	0	0,008	26	24
20	16	723 960 106	06 4638 020	10	0,011	30	25
25	16	723 960 107	06 4638 025	10	0,019	37	30
32	16	723 960 108	06 4638 032	0	0,027	44	34
40	16	723 960 109	06 4638 040	0	0,047	55	41
50	16	723 960 110	06 4638 050	0	0,064	64	44
63	16	723 960 111	06 4638 063	5	0,127	80	54
75	16	723 960 112	06 4638 075	5	0,162	87	65
90	16	723 960 113	06 4638 090	10	0,324	112	77
110	16	723 960 114	06 4638 110	5	0,690	145	101
160	10	723 960 117	06 4638 160	2	1,550	188	130

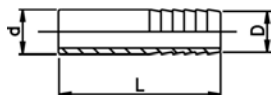
PF 2 32 450 005

23 96 04

Переходник на гибкий шланг, PVC-C метрический

Модель:

- С метрическим раструбом для клеевого соединения и параллельной внутренней резьбой

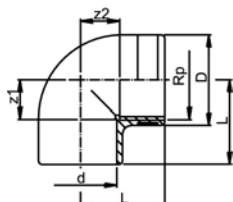


d [mm]	PN	Код	SP	кг	D [mm]	L [mm]
16	16	723 960 405	10	0,009	16	57
20	16	723 960 406	10	0,016	20	73
25	16	723 960 407	10	0,023	25	79
32	16	723 960 408	10	0,038	30	89

PF 2 32 450 024

Переходные фитинги

23 10 02



PF 2 32 450 011

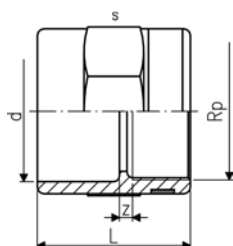
Колено 90°, PVC-C метрическое - Rp

Модель:

- С метрическим раструбом для клеевого соединения и параллельной внутренней резьбой Rp
- Армирующее кольцо из нержавеющей стали (A2)
- Возможность соединения как с пластиком, так и с металлом
- Не используйте для резьбы герметизирующие пасты, которые оказывают вредное воздействие на PVC-C
- Устанавливайте в местах с малой механической нагрузкой и отсутствием сильных циклических перепадов температуры

d [mm]	Rp [inch]	PN	Код	SSIV	SP	кг	z1 [mm]	z2 [mm]	D [mm]	L [mm]
20	1/2	16	723 100 206	06 4615 020	0	0,024	11	14	30	27
25	3/4	16	723 100 207	06 4615 025	10	0,037	14	17	35	33
32	1	16	723 100 208	06 4615 032	40	0,064	17	22	45	39
40	1 1/4	16	723 100 209	06 4615 040	100	0,134	23	27	55	50
50	1 1/2	16	723 100 210	06 4615 050	5	0,200	27	36	62	58
63	2	16	723 100 211	06 4615 063	10	0,376	33	46	75	73

23 91 02



PF 2 32 450 012

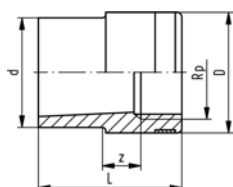
Раструб, PVC-C метрический - Rp

Модель:

- С метрическим раструбом для клеевого соединения и параллельной внутренней резьбой Rp
- Армирующее кольцо из нержавеющей стали (A2)
- Возможность соединения как с пластиком, так и с металлом
- Не используйте для резьбы герметизирующие пасты, которые оказывают вредное воздействие на PVC-C
- Устанавливайте в местах с малой механической нагрузкой и отсутствием сильных циклических перепадов температуры

d [mm]	Rp [inch]	PN	Код	SSIV	SP	кг	z [mm]	L [mm]	s [mm]
20	1/2	16	723 910 206	06 4626 020	10	0,027	4	35	32
25	3/4	16	723 910 207	06 4626 025	10	0,035	3	40	36
32	1	16	723 910 208	06 4626 032	10	0,061	3	45	46
40	1 1/4	16	723 910 209		10	0,094	5	51	55
50	1 1/2	16	723 910 210		10	0,133	7	59	65
63	2	16	723 910 211		5	0,220	7	69	80

23 91 04



PF 2 32 450 022

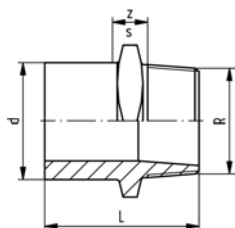
Втулка редукционная, PVC-C метрическая - R

Модель:

- С метрическим патрубком для клеевого соединения и параллельной внутренней резьбой Rp
- Армирующее кольцо из нержавеющей стали (A2)
- Возможность соединения как с пластиком, так и с металлом
- Устанавливайте в местах с малой механической нагрузкой и отсутствием сильных циклических перепадов температуры

d [mm]	Rp [inch]	PN	Код	SP	кг	z [mm]	D [mm]	L [mm]	s [mm]
20	3/8	16	723 910 434	10	0,016	24	25	35	15
25	1/2	16	723 910 437	10	0,023	27	30	41	21
32	3/4	16	723 910 441	10	0,035	32	35	48	33
40	1	16	723 910 446	10	0,064	38	45	56	60
50	1 1/4	16	723 910 452	10	0,105	46	55	66	99
63	1 1/2	16	723 910 458	5	0,153	57	62	77	150

23 91 05



PF 2 32 450 018

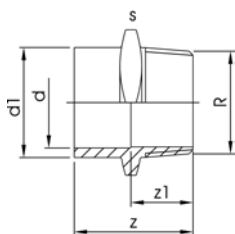
Переходный ниппель, PVC-C метрический

Модель:

- С метрическим патрубком для клеевого соединения и конической наружной резьбой R
- Возможность соединения только с деталью из пластика с резьбой
- Не используйте для резьбы герметизирующие пасты, которые оказывают вредное воздействие на PVC-C
- Устанавливайте в местах с малой механической нагрузкой и отсутствием сильных циклических перепадов температуры

d [mm]	R [inch]	PN	Код	SSIV	SP	кг	L [mm]	z [mm]	s [mm]
16	3/8	16	723 910 505	06 4628 016	0	0,012	35	8	27

23 91 05



PF 2 32 450 023

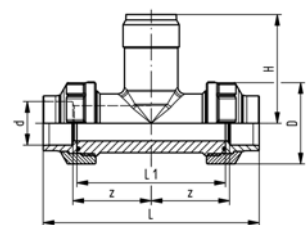
Переходник раструб-ниппель, PVC-C метрический - R

Модель:

- С метрическим патрубком/раструбом для клеевого соединения и конической наружной резьбой R
- Возможность соединения только с деталью из пластика с резьбой
- Не используйте для резьбы герметизирующие пасты, которые оказывают вредное воздействие на PVC-C
- Устанавливайте в местах с малой механической нагрузкой и отсутствием сильных циклических перепадов температуры

d [mm]	d1 [mm]	R [inch]	PN	Код	SP	кг	z [mm]	z1 [mm]	s [mm]
16	20	1/2	16	723 910 556	10	0,018	42	28	32
20	25	3/4	16	723 910 557	10	0,026	47	31	36
25	32	1	16	723 910 558	10	0,044	54	35	46
32	40	1 1/4	16	723 910 559	10	0,072	60	38	55
40	50	1 1/2	16	723 910 560	10	0,101	66	40	65
50	63	2	16	723 910 561	5	0,173	78	47	80

23 31 00



PF 2 98 930 004

Установочный фитинг тип 310, PVC-C для раструбных систем



Для датчиков Signet

- совместим с датчиками расхода: тип 2551, 2537, 515, 8510, 2536, 8512

Модель:

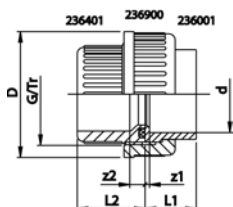
- Выход с резьбовым соединением 1 1/4" NPSM
- Корпус и гайка разборной муфты из PVDF
- Втулка муфты с раструбом из PVC-C для клеевого соединения

d [mm]	DN [mm]	PN	EPDM Код	FPM Код	кг
20	15	16	723 310 006	723 310 036	0,250
25	20	16	723 310 007	723 310 037	0,355
32	25	16	723 310 008	723 310 038	0,427
40	32	16	723 310 009	723 310 039	0,700
50	40	16	723 310 010	723 310 040	0,850
63	50	16	723 310 011	723 310 041	1,182

d [mm]	DN [mm]	D [mm]	z [mm]	L [mm]	L1 [mm]	H [mm]	Тип датчика
20	15	45	49	132	90	76	X0
25	20	55	53	148	100	78	X0
32	25	62	58	164	110	81	X0
40	32	75	58	172	110	85	X0
50	40	84	63	188	120	89	X0
63	50	101	68	212	130	95	X0

Переходные разъемные муфты

23 51 01



Муфта, PVC-C метрическая

Модель:

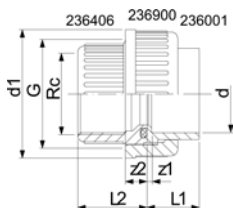
- Втулка муфты без резьбы: раструб для клеевого соединения, метрическая
- Втулка муфты с резьбой: раструб для клеевого соединения, метрическая
- Поверхность соединения: с желобком для уплотнительного кольца
- Уплотнение: уплотнительное кольцо, EPDM No. 48 41 00, FPM No. 49 41 00

d [mm]	PN	EPDM Код	SSIV	FPM Код	SSIV	SP	кг
16	16	723 510 105	06 4641 016	723 510 130		0	0,027
20	16	723 510 106	06 4641 020	723 510 131		0	0,044
25	16	723 510 107	06 4641 025	723 510 132		0	0,072
32	16	723 510 108	06 4641 032	723 510 133		0	0,098
40	16	723 510 109	06 4641 040	723 510 134		0	0,167
50	16	723 510 110	06 4641 050	723 510 135		0	0,098
63	16	723 510 111	06 4641 063	723 510 136		0	0,400
75	10	723 510 112	06 4641 075	723 510 137		2	0,670
90	10	723 510 313	06 4641 090	723 510 338		2	1,008
110	10	723 510 114	06 4641 110	723 510 139		1	1,553

d [mm]	z1 [mm]	z2 [mm]	D [mm]	L1 [mm]	L2 [mm]	G/Tr
16	3	8	35	19	24	3/4
20	3	9	43	21	26	1
25	3	9	53	24	29	1 1/4
32	3	9	60	27	33	1 1/2
40	3	10	74	32	39	2
50	3	10	83	33	46	2 1/4
63	3	10	103	40	58	2 3/4
75	3	18	135	47	62	Tr108x5
90	5	18	158	56	69	Tr128x5
110	5	11	188	66	72	Tr154x6

PF 2 32 450 007

23 51 02



Переходная муфта, PVC-C метрическая - Rp

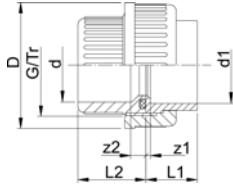
Модель:

- Втулка муфты без резьбы: раструб для клеевого соединения, метрическая
- Втулка муфты с резьбой: параллельная внутренняя резьба, Rp
- Уплотнение: уплотнительное кольцо, EPDM No. 48 41 00, FPM No. 49 41 00
- Возможность соединения только с деталью из пластика с резьбой
- Не используйте для резьбы герметизирующие пасты, которые оказывают вредное воздействие на PVC-C

d [mm]	Rp [inch]	PN	EPDM Код	FPM Код	SP	кг	z1 [mm]	z2 [mm]	D [mm]	L1 [mm]	L2 [mm]	G [inch]
16	3/8	16	723 510 205	723 510 230	0	0,022	3	13	35	17	24	3/4
20	1/2	16	723 510 206	723 510 231	0	0,040	3	13	43	19	26	1
25	3/4	16	723 510 207	723 510 232	0	0,065	3	14	51	22	29	1 1/4
32	1	16	723 510 208	723 510 233	0	0,103	3	15	58	25	32	1 1/2
40	1 1/4	16	723 510 209	723 510 234	0	0,174	3	19	74	31	38	2
50	1 1/2	16	723 510 210	723 510 235	0	0,239	3	26	83	34	45	2 1/4
63	2	16	723 510 211	723 510 236	0	0,435	3	33	100	41	56	2 3/4

PF 2 32 450 033

23 51 41



PF 2 32 450 034

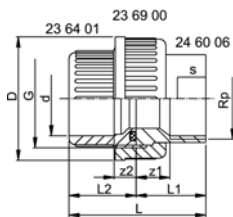
Переходная муфта, PVC-C метрическая-ASTM

Модель:

- Втулка муфты без резьбы: раструб для клеевого соединения, дюймовый ASTM
- Втулка муфты с резьбой: раструб для клеевого соединения, метрическая
- Уплотнение: уплотнительное кольцо, EPDM No. 48 41 00, FPM No. 49 41 00

d [mm]	дюйм	PN	EPDM Код	FPM Код	SP	кг	z1 [mm]	z2 [mm]	D [mm]	L1 [mm]	L2 [mm]	G [inch]
16	3/8	10	723 514 105	723 514 130	0	0,022	4	10	35	17	24	3/4
20	1/2	10	723 514 106	723 514 131	0	0,047	2	10	43	19	26	1
25	3/4	10	723 514 107	723 514 132	0	0,065	4	10	51	22	29	1 1/4
32	1	10	723 514 108	723 514 133	0	0,103	4	10	58	25	33	1 1/2
40	1 1/4	10	723 514 109	723 514 134	0	0,174	6	12	74	29	39	2
50	1 1/2	10	723 514 110	723 514 135	0	0,239	11	14	83	34	46	2 1/4
63	2	10	723 514 111	723 514 136	0	0,435	17	18	100	41	58	2 3/4

23 54 02



PF 2 32 450 037

Переходная муфта, PVC-C / Нержавеющая сталь метрическая - Rp

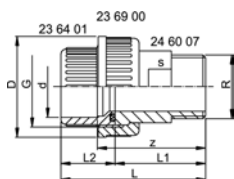
Модель:

- Втулка муфт без резьбы: Нержавеющая сталь WN 1.4404 (316L), параллельная внутренняя резьба Rp
- Втулка муфты с резьбой: Раструб из PVC-C для клеевого соединения, метрическая
- Гайка муфты: PVC-C
- Уплотнение: уплотнительное кольцо, EPDM No. 48 41 00, FPM No. 49 41 00

d [mm]	Rp [inch]	PN	EPDM Код	FPM Код	SP	кг
16	3/8	16	723 540 205	723 540 230	0	0,053
20	1/2	16	723 540 206	723 540 231	0	0,096
25	3/4	16	723 540 207	723 540 232	0	0,154
32	1	16	723 540 208	723 540 233	0	0,212
40	1 1/4	16	723 540 209	723 540 234	0	0,356
50	1 1/2	16	723 540 210	723 540 235	0	0,455
63	2	16	723 540 211	723 540 236	0	0,721

d [mm]	z1 [mm]	z2 [mm]	D [mm]	L [mm]	L1 [mm]	L2 [mm]	G [inch]	s [mm]
16	9	10	35	43	19	24	3/4	19
20	11	10	43	50	24	26	1	24
25	11	10	51	55	26	29	1 1/4	29
32	12	10	58	61	29	33	1 1/2	36
40	14	12	74	71	33	39	2	45
50	15	14	83	79	34	46	2 1/4	54
63	15	18	100	95	39	58	2 3/4	63

23 54 07



Переходная муфта, PVC-C / Нержавеющая сталь метрическая - R

Модель:

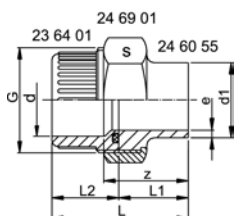
- Втулка муфт без резьбы: Нержавеющая сталь WN 1.4404 (316L), коническая наружная резьба R
- Втулка муфты с резьбой: Раструб из PVC-C для клеевого соединения, метрическая
- Гайка муфты: PVC-C
- Уплотнение: уплотнительное кольцо, EPDM No. 48 41 00, FPM No. 49 41 00

d [mm]	R [inch]	PN	EPDM Код	FPM Код	SP	кг
16	3/8	16	723 540 705	723 540 730	0	0,073
20	1/2	16	723 540 706	723 540 731	0	0,126
25	3/4	16	723 540 707	723 540 732	0	0,174
32	1	16	723 540 708	723 540 733	0	0,262
40	1 1/4	16	723 540 709	723 540 734	0	0,476
50	1 1/2	16	723 540 710	723 540 735	0	0,535
63	2	16	723 540 711	723 540 736	0	0,931

d [mm]	z [mm]	D [mm]	L [mm]	L1 [mm]	L2 [mm]	G [inch]	s [mm]
16	40	35	54	30	24	3/4	19
20	44	43	60	34	26	1	24
25	46	51	65	36	29	1 1/4	32
32	50	58	72	40	33	1 1/2	37
40	58	74	84	46	39	2	48
50	62	83	93	48	46	2 1/4	54
63	73	100	111	55	58	2 3/4	69

PF 2 32 450 037

23 54 55



Переходная муфта, PVC-C / Нержавеющая сталь метрическая - торец под сварку

Модель:

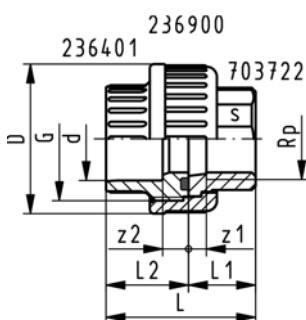
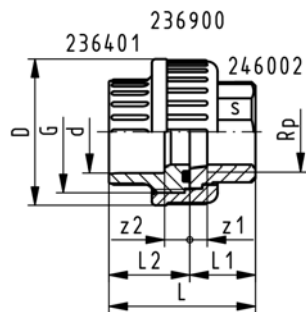
- Втулка муфты без резьбы: нержавеющая сталь 1.4404 (316L), торец под сварку
- Втулка муфты с резьбой: Раструб из PVC-C для клеевого соединения, метрическая
- Накладная гайка муфты: нержавеющая сталь WN 1.4404 (316L)
- Уплотнение: уплотнительное кольцо, EPDM No. 48 41 00, FPM No. 49 41 00

d [mm]	d1 [mm]	PN	EPDM Код	FPM Код	SP	кг
16	17	16	723 545 505	723 545 530	0	0,101
20	21	16	723 545 506	723 545 531	0	0,176
25	27	16	723 545 507	723 545 532	0	0,204
32	34	16	723 545 508	723 545 533	0	0,313
40	42	16	723 545 509	723 545 534	0	0,493
50	48	16	723 545 510	723 545 535	0	0,566
63	60	16	723 545 511	723 545 536	0	0,902

d [mm]	z [mm]	L [mm]	L1 [mm]	L2 [mm]	e [mm]	G [inch]	s [mm]
16	28	42	18	24	1.6	3/4	32
20	32	48	22	26	2.0	1	41
25	33	52	23	29	2.0	1 1/4	46
32	36	58	26	33	2.0	1 1/2	55
40	38	64	26	39	2.0	2	68
50	42	73	28	46	2.0	2 1/4	74
63	50	88	32	58	2.6	2 3/4	88

PF 2 32 450 037

23 53 03



PF 2 32 450 019

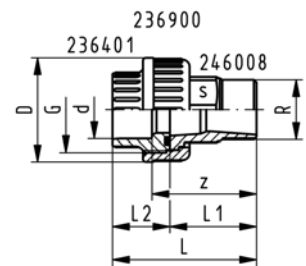
Переходная муфта, PVC-C / Ковкий чугун метрическая - Rp

Модель:

- Гайка муфты: PVC-C
- Втулка муфты с резьбой: Раструб из PVC-C для клеевого соединения, метрическая
- Втулка муфты без резьбы: ковкий чугун с с цилиндрической внутренней резьбой
- Уплотнение: уплотнительное кольцо EPDM No. 48 41 00

d [mm]	Rp [inch]	Код	SP	кг	D [mm]	L [mm]	L1 [mm]	L2 [mm]	z1 [mm]	z2 [mm]	G [inch]	s [mm]
20	1/2	723 530 306	1	0,075	43	48	22	26	9	10	1	25
25	3/4	723 530 307	1	0,112	51	51	22	29	7	10	1 1/4	31
32	1	723 530 308	1	0,157	58	58	26	33	9	10	1 1/2	38
40	1 1/4	723 530 309	1	0,300	72	69	31	39	12	12	2	48
50	1 1/2	723 530 310	1	0,384	83	78	33	46	14	14	2 1/4	54
63	2	723 530 311	1	0,603	100	91	35	58	11	18	2 3/4	67

23 53 08



PF 2 32 450 020

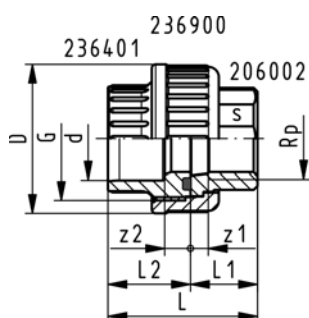
Переходная муфта, PVC-C / Ковкий чугун метрическая - R

Модель:

- Гайка муфты: PVC-C
- Втулка муфты с резьбой: Раструб из PVC-C для клеевого соединения, метрическая
- Втулка муфты без резьбы: ковкий чугун с конической наружной резьбой R
- Уплотнение: уплотнительное кольцо EPDM No. 48 41 00

d [mm]	R [inch]	Код	SP	кг	D [mm]	L [mm]	L1 [mm]	L2 [mm]	z [mm]	G [inch]	s [mm]
20	1/2	723 530 806	1	0,114	43	66	40	26	50	1	25
25	3/4	723 530 807	1	0,165	51	72	43	29	53	1 1/4	31
32	1	723 530 808	1	0,205	58	80	48	33	58	1 1/2	38
40	1 1/4	723 530 809	1	0,403	72	95	57	39	69	2	48
50	1 1/2	723 530 810	1	0,539	83	104	59	46	73	2 1/4	54
63	2	723 530 811	1	0,787	100	118	62	58	80	2 3/4	67

23 55 03



PF 2 32 450 015

Переходная муфта, PVC-C / Латунь метрическая - Rp

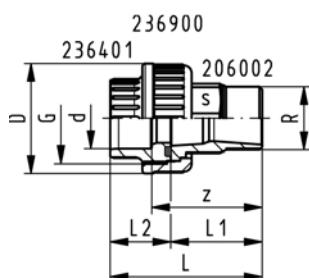


Модель:

- Гайка муфты: PVC-C
- Втулка муфты с резьбой: Раструб из PVC-C для клеевого соединения, метрическая
- Втулка муфты без резьбы: латунь параллельная внутренняя резьба Rp
- Уплотнение: уплотнительное кольцо EPDM No. 48 41 00

d [mm]	Rp [inch]	Код	SP	кг	D [mm]	L [mm]	L1 [mm]	L2 [mm]	z1 [mm]	z2 [mm]	G [inch]	s [mm]
20	1/2	723 550 306	1	0,086	43	48	22	26	10	10	1	25
25	3/4	723 550 307	1	0,123	51	51	22	29	6	10	1 1/4	31
32	1	723 550 308	1	0,184	58	58	27	33	8	10	1 1/2	38
40	1 1/4	723 550 309	1	0,336	72	69	31	39	10	12	2	48
50	1 1/2	723 550 310	1	0,414	83	75	30	46	9	14	2 1/4	54
63	2	723 550 311	1	0,702	100	90	34	58	8	18	2 3/4	67

23 55 08



PF 2 32 450 016

Переходная муфта, PVC-C / Латунь метрическая - R

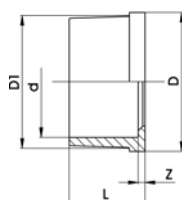


Модель:

- Гайка муфты: PVC-C
- Втулка муфты с резьбой: Раструб из PVC-C для клеевого соединения, метрическая
- Втулка муфты без резьбы: латунь параллельная наружная резьба R
- Уплотнение: уплотнительное кольцо EPDM No. 48 41 00

d [mm]	R [inch]	Код	SP	кг	D [mm]	L [mm]	L1 [mm]	L2 [mm]	z [mm]	G [inch]	s [mm]
20	1/2	723 550 806	1	0,125	43	63	37	26	47	1	25
25	3/4	723 550 807	1	0,178	51	69	40	29	50	1 1/4	31
32	1	723 550 808	1	0,270	58	75	43	33	53	1 1/2	38
40	1 1/4	723 550 809	1	0,468	72	86	48	39	60	2	48
50	1 1/2	723 550 810	1	0,650	83	95	50	46	64	2 1/4	54
63	2	723 550 811	1	0,972	100	113	57	58	75	2 3/4	67

23 60 01



PF 2 32 450 999

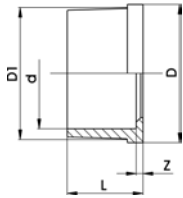
Втулка муфты без резьбы, PVC-C метрическая

Модель:

- Для слива 23 51 01
- Раструб для клеевого соединения, метрический

d [mm]	PN	Код	SSIV	SP	кг	z [mm]	D [mm]	D1 [mm]	L [mm]
16	16	723 600 105	06 4656 016	0	0,006	3	24	22	19
20	16	723 600 106	06 4656 020	0	0,010	4	30	28	21
25	16	723 600 107	06 4656 025	0	0,018	3	39	36	24
32	16	723 600 108	06 4656 032	0	0,023	3	44	41	27
40	16	723 600 109	06 4656 040	0	0,062	3	57	53	31
50	16	723 600 110	06 4656 050	380	0,064	3	63	59	34
63	16	723 600 111	06 4656 063	0	0,120	3	78	74	41
75	10	723 600 162	06 4656 075	0	0,157	3	101	91	47
90	10	723 600 163	06 4656 090	0	0,260	5	121	108	56
110	10	723 600 164	06 4656 110	0	0,418	5	146	131	66

23 60 20



PF 2 32 450 032

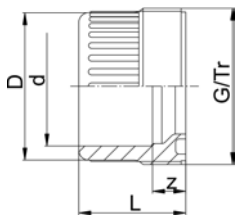
Втулка муфты без резьбы, PVC-C ASTM

Модель:

- Для слива 23 51 01
- Раструб для клеевого соединения, ASTM

дюйм	PN	Код	SP	кг	z [mm]	D [mm]	D1 [mm]	L [mm]
3/8	16	723 602 005	0	0,007	3	24	22	22
1/2	16	723 602 006	0	0,010	3	30	28	25
3/4	16	723 602 007	0	0,017	3	39	36	28
1	16	723 602 008	0	0,024	3	45	42	32
1 1/4	16	723 602 009	0	0,040	3	57	53	35
1 1/2	16	723 602 010	0	0,057	3	63	59	38
2	16	723 602 011	0	0,096	3	78	74	41

23 64 01



PF 2 32 450 999

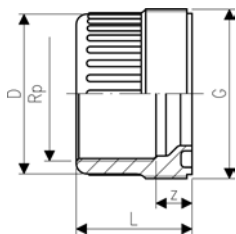
Втулка муфт с резьбой, PVC-C метрическая

Модель:

- Раструб для клеевого соединения, метрический
- Для слива 23 51 01
- Поверхность для соединения: с желобком для уплотнительного кольца
- Уплотнение: уплотнительное кольцо, EPDM No. 48 41 00, FPM No. 49 41 00

d [mm]	PN	Код	SSIV	SP	кг	z [mm]	D [mm]	L [mm]	G/Tr
16	16	723 640 105	06 4655 016	0	0,009	11	24	25	3/4
20	16	723 640 106	06 4655 020	0	0,014	12	28	26	1
25	16	723 640 107	06 4655 025	0	0,024	11	33	29	1 1/4
32	16	723 640 108	06 4655 032	0	0,038	10	41	33	1 1/2
40	16	723 640 109	06 4655 040	0	0,066	12	50	39	2
50	16	723 640 110	06 4655 050	0	0,083	14	62	46	2 1/4
63	16	723 640 111	06 4655 063	0	0,158	19	77	58	2 3/4
75	10	723 640 112	06 4655 075	0	0,230	18	93	62	Tr108x5
90	10	723 640 123	06 4655 090	0	0,381	18	110	69	Tr128x5
110	10	723 640 114	06 4655 110	0	0,480	11	133	72	Tr154x6

23 64 06



PF 2 32 450 027

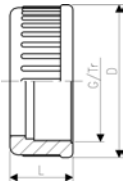
Втулка муфты с резьбой, PVC-C Rp

Модель:

- Для слива 23 51 01
- С параллельной внутренней резьбой Rp
- Поверхность для соединения: с желобком для уплотнительного кольца
- Уплотнение: уплотнительное кольцо, EPDM No. 48 41 00, FPM No. 49 41 00
- Возможность соединения только с деталью из пластика с резьбой
- Не используйте для резьбы герметизирующие пасты, которые оказывают вредное воздействие на PVC-C

Rp [inch]	PN	Код	SP	кг	z [mm]	D [mm]	L [mm]	G [inch]
3/8	10	723 640 605	0	0,012	13	24	24	3/4
1/2	10	723 640 606	0	0,015	13	29	26	1
3/4	10	723 640 607	0	0,024	14	34	29	1 1/4
1	10	723 640 608	10	0,034	15	42	32	1 1/2
1 1/4	10	723 640 609	10	0,060	19	53	38	2
1 1/2	10	723 640 610	0	0,092	26	63	45	2 1/4
2	10	723 640 611	0	0,114	33	78	56	2 3/4

23 69 00



PF 2 32 450 999

Гайка муфты, PVC-C

Модель:

- Для слива 23 51 01

d [mm]	PN	Код	SSIV	SP	кг	D [mm]	L [mm]	G/Tr
16	16	723 690 005	06 4658 016	0	0,012	35	21	3/4
20	16	723 690 006	06 4658 020	0	0,020	43	23	1
25	16	723 690 007	06 4658 025	0	0,022	51	24	1 1/4
32	16	723 690 008	06 4658 032	0	0,032	58	26	1 1/2
40	16	723 690 009	06 4658 040	0	0,053	72	29	2
50	16	723 690 010	06 4658 050	0	0,100	83	34	2 1/4
63	16	723 690 011	06 4658 063	0	0,141	100	38	2 3/4
75	10	723 690 012	06 4658 075	0	0,271	135	40	Tr108x5
90	10	723 690 013	06 4658 090	0	0,383	158	43	Tr128x5
110	10	723 690 014	06 4658 110	0	0,609	188	48	Tr154x6

Фланцевые адаптеры

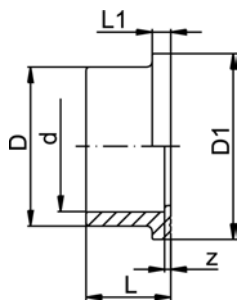
23 79 01



Фланцевый адаптер, PVC-C Плоская и рифленая контактная поверхность, метрический

Модель:

- Прокладка: Фланцевая прокладка EPDM No. 48 44 07, FPM No. 49 44 07
- Прокладка: Плоская прокладка EPDM No. 48 40 03
- Фланец: No. 27 70 04, 27 70 02, 21 70 00



PF 2 32 450 006

d [mm]	DN [mm]	PN	Код	SSIV	SP	кг	z [mm]	D [mm]	D1 [mm]	L [mm]	L1 [mm]
20	15	16	723 790 106	06 4651 020	10	0,012	3	27	34	21	6
25	20	16	723 790 107	06 4651 025	0	0,018	3	33	41	24	7
32	25	16	723 790 108	06 4651 032	10	0,026	3	41	50	27	7
40	32	16	723 790 109	06 4651 040	0	0,044	3	50	61	30	8
50	40	16	723 790 110	06 4651 050	0	0,060	3	61	73	34	8
63	50	16	723 790 111	06 4651 063	10	0,106	3	76	90	41	9
75	65	16	723 790 112	06 4651 075	10	0,167	3	91	106	47	10
90	80	16	723 790 113	06 4651 090	10	0,271	5	108	125	56	11
110	100	16	723 790 114	06 4651 110	10	0,432	5	131	150	66	12
160	150	16	723 790 117	06 4651 160	2	1,200	5	188	213	91	16
200	200	10	723 790 119		2	1,630	6	224	250	112	24
225	200	10	723 790 120	06 4651 225	2	1,900	6	248	274	125	25

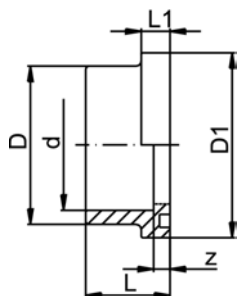
23 81 01



Фланцевый адаптер, PVC-C с с желобком для уплотнительного кольца, метрический

Модель:

- Ответный фланцевый адаптер No. 23 79 01
- Прокладка: Уплотнительное кольцо EPDM No. 48 41 01, FPM No. 49 41 01
- Фланец: No. 27 70 04, 27 70 02, 21 70 00



PF 2 32 450 030

d [mm]	PN	Код	SP	кг	z [mm]	D [mm]	D1 [mm]	L [mm]	L1 [mm]
160	16	723 810 117	2	1,300	11	188	213	97	22
225	10	723 810 120	2	2,050	12	248	274	131	31

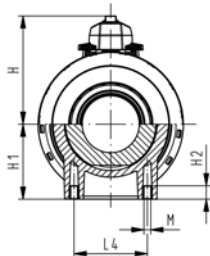
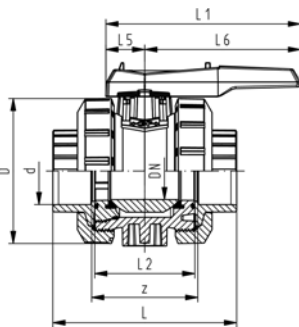
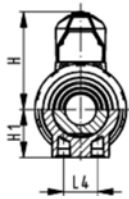
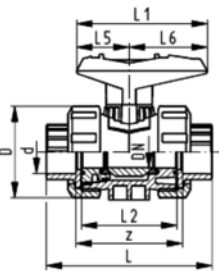
Двухходовые шаровые краны

Шаровой кран тип 546 PVC-C

С раструбами для клеевого соединения, метрические



DN10/15 - 50



PF 2 32 541 801

Модель:

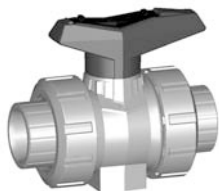
- Легкость монтажа и демонтажа
- Размеры Z, втулки и накидные гайки крана **несовместимы** с краном тип 346
- Уплотнение шара из PTFE
- Без монтажных вставок

Опция:

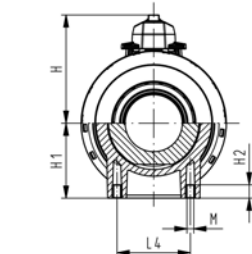
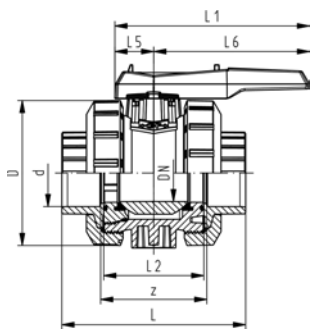
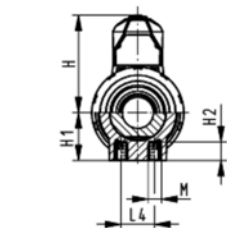
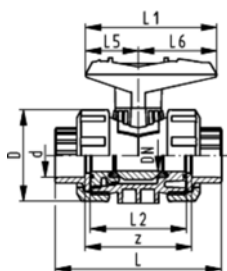
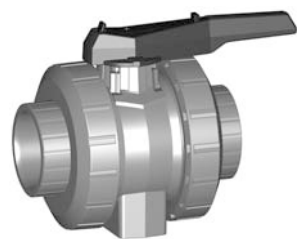
- Возможность конфигурации по запросу (см. конфигуратор)
- Многофункциональный модуль со встроенными концевыми выключателями
- Пневматический или электрический привод от компании +GF+

d [mm]	DN [mm]	PN	кв-значение (Δp=1 бар) [l/min]	Код	Код	кг
16	10	16	71	163 546 001	163 546 011	0,160
20	15	16	185	163 546 002	163 546 012	0,160
25	20	16	350	163 546 003	163 546 013	0,245
32	25	16	700	163 546 004	163 546 014	0,365
40	32	16	1000	163 546 005	163 546 015	0,660
50	40	16	1600	163 546 006	163 546 016	0,890
63	50	16	3100	163 546 007	163 546 017	1,650
75	65	16	5000	163 546 008	163 546 018	5,300
90	80	16	7000	163 546 009	163 546 019	8,000
110	100	16	11000	163 546 010	163 546 020	12,700

d [mm]	D [mm]	H [mm]	H1 [mm]	L [mm]	L1 [mm]	L2 [mm]	L4 [mm]	L5 [mm]	L6 [mm]	z [mm]	ближайший размер в дюймах
16	50	57	27	92	77	56	25	32	45	64	3/8
20	50	57	27	95	77	56	25	32	45	64	1/2
25	58	67	30	110	97	65	25	39	58	72	3/4
32	68	73	36	123	97	71	25	39	58	79	1
40	84	90	44	146	128	85	45	54	74	94	1 1/4
50	97	97	51	157	128	89	45	54	74	95	1 1/2
63	124	116	64	183	152	101	45	66	87	107	2
75	166	149	85	233	270	136	70	64	206	144	2 1/2
90	200	161	105	254	270	141	70	64	206	151	3
110	238	178	123	301	320	164	120	64	256	174	4



DN10/15 - 50



PF 2 32 541 801

Шаровой кран тип 546 PVC-C С монтажными вставками С раструбами для клеевого соединения, метрические

Модель:

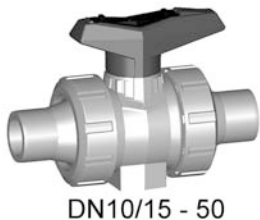
- Легкость монтажа и демонтажа
- Размеры Z, втулки и накидные гайки крана **несовместимы** с краном тип 346
- Уплотнение шара из PTFE
- Встроенные резьбовые вставки из нержавеющей стали

Опция:

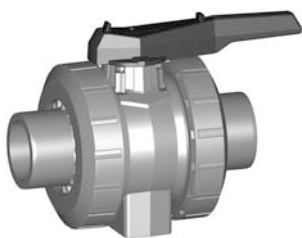
- Возможность конфигурации по запросу (см. конфигуратор)
- Многофункциональный модуль со встроенными концевыми выключателями
- Пневматический или электрический привод от компании +GF+

d [mm]	DN [mm]	PN	kv-значение (Δp=1 бар) [l/min]	EPDM Код	FPM Код	кг
16	10	16	71	163 546 061	163 546 071	0,160
20	15	16	185	163 546 062	163 546 072	0,160
25	20	16	350	163 546 063	163 546 073	0,245
32	25	16	700	163 546 064	163 546 074	0,365
40	32	16	1000	163 546 065	163 546 075	0,660
50	40	16	1600	163 546 066	163 546 076	0,890
63	50	16	3100	163 546 067	163 546 077	1,650
75	65	16	5000	163 546 068	163 546 078	5,300
90	80	16	7000	163 546 069	163 546 079	8,000
110	100	16	11000	163 546 070	163 546 080	12,700

d [mm]	D [mm]	H [mm]	H1 [mm]	H2 [mm]	L [mm]	L1 [mm]	L2 [mm]	L4 [mm]	L5 [mm]	L6 [mm]	M	z [mm]	ближайший размер в дюймах
16	50	57	27	12	92	77	56	25	32	45	M6	64	3/8
20	50	57	27	12	95	77	56	25	32	45	M6	64	1/2
25	58	67	30	12	110	97	65	25	39	58	M6	72	3/4
32	68	73	36	12	123	97	71	25	39	58	M6	79	1
40	84	90	44	15	146	128	85	45	54	74	M8	94	1 1/4
50	97	97	51	15	157	128	89	45	54	74	M8	95	1 1/2
63	124	116	64	15	183	152	101	45	66	87	M8	107	2
75	166	149	85	15	233	270	136	70	64	206	M8	144	2 1/2
90	200	161	105	15	254	270	141	70	64	206	M8	151	3
110	238	178	123	22	301	320	164	120	64	256	M12	174	4



DN10/15 - 50



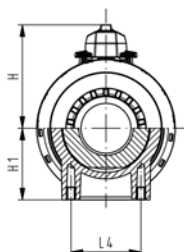
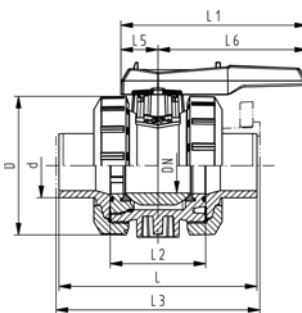
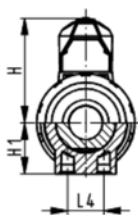
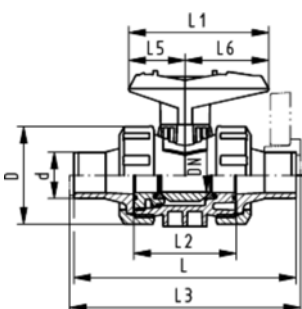
Шаровой кран тип 546 PVC-C С патрубками для клеевого соединения, метрические

Модель:

- Легкость монтажа и демонтажа
- Размеры Z, втулки и накидные гайки крана **несовместимы** с краном тип 346
- Уплотнение шара из PTFE
- Без монтажных вставок

Опция:

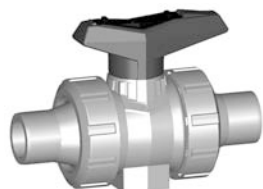
- Возможность конфигурации по запросу (см. конфигуратор)
- Многофункциональный модуль со встроенными концевыми выключателями
- Пневматический или электрический привод от компании +GF+



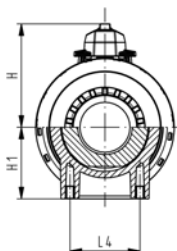
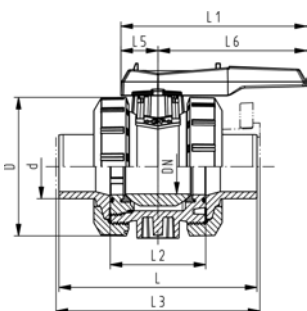
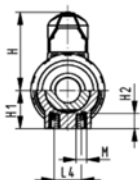
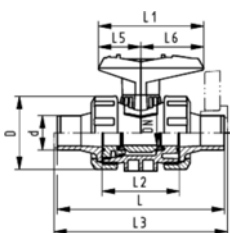
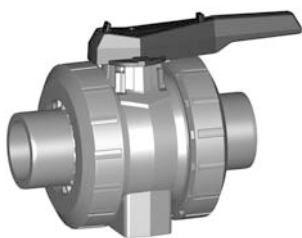
d [mm]	DN [mm]	PN	kv-значение (Δp=1 бар) [l/min]	EPDM Код	FPM Код	кг
16	10	16	71	163 546 041	163 546 051	0,160
20	15	16	185	163 546 042	163 546 052	0,160
25	20	16	350	163 546 043	163 546 053	0,245
32	25	16	700	163 546 044	163 546 054	0,365
40	32	16	1000	163 546 045	163 546 055	0,660
50	40	16	1600	163 546 046	163 546 056	0,890
63	50	16	3100	163 546 047	163 546 057	1,650
75	65	16	5000	163 546 048	163 546 058	5,500
90	80	16	7000	163 546 049	163 546 059	8,200
110	100	16	11000	163 546 050	163 546 060	12,900

d [mm]	D [mm]	H [mm]	H1 [mm]	L [mm]	L1 [mm]	L2 [mm]	L3 [mm]	L4 [mm]	L5 [mm]	L6 [mm]	ближайший размер в дюймах
16	50	57	27	114	77	56		25	32	45	3/8
20	50	57	27	124	77	56	130	25	32	45	1/2
25	58	67	30	144	97	65	150	25	39	58	3/4
32	68	73	36	154	97	71	160	25	39	58	1
40	84	90	44	174	128	85	180	45	54	74	1 1/4
50	97	97	51	194	128	89	200	45	54	74	1 1/2
63	124	116	64	224	152	101	230	45	66	87	2
75	166	149	85	284	270	136	290	70	64	206	2 1/2
90	200	161	105	300	270	141	310	70	64	206	3
110	238	178	123	340	320	164	350	120	64	256	4

PF 2 32 541 801



DN10/15 - 50



PF 2 32 541 801

Шаровой кран тип 546 PVC-C С монтажными вставками С патрубками для клеевого соединения, метрические

Модель:

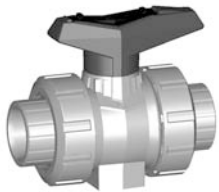
- Легкость монтажа и демонтажа
- Размеры Z, втулки и накидные гайки крана **несовместимы** с краном тип 346
- Уплотнение шара из PTFE
- Встроенные резьбовые вставки из нержавеющей стали

Опция:

- Возможность конфигурации по запросу (см. конфигуратор)
- Многофункциональный модуль со встроенными концевыми выключателями
- Пневматический или электрический привод от компании +GF+

d [mm]	DN [mm]	PN	kv-значение (Δp=1 бар) [l/min]	EPDM Код	FPM Код	кг
16	10	16	71	163 546 381	163 546 391	0,162
20	15	16	185	163 546 382	163 546 392	0,162
25	20	16	350	163 546 383	163 546 393	0,247
32	25	16	700	163 546 384	163 546 394	0,367
40	32	16	1000	163 546 385	163 546 395	0,665
50	40	16	1600	163 546 386	163 546 396	0,895
63	50	16	3100	163 546 387	163 546 397	1,655
75	65	16	5000	163 546 388	163 546 398	5,500
90	80	16	7000	163 546 389	163 546 399	8,200
110	100	16	11000	163 546 390	163 546 400	12,900

d [mm]	D [mm]	H [mm]	H1 [mm]	H2 [mm]	L [mm]	L1 [mm]	L2 [mm]	L3 [mm]	L4 [mm]	L5 [mm]	L6 [mm]	M	ближайший размер в дюймах
16	50	57	27	12	114	77	56		25	32	45	M6	3/8
20	50	57	27	12	124	77	56	130	25	32	45	M6	1/2
25	58	67	30	12	144	97	65	150	25	39	58	M6	3/4
32	68	73	36	12	154	97	71	160	25	39	58	M6	1
40	84	90	44	15	174	128	85	180	45	54	74	M8	1 1/4
50	97	97	51	15	194	128	89	200	45	54	74	M8	1 1/2
63	124	116	64	15	224	152	101	230	45	66	87	M8	2
75	166	149	85	15	284	270	136	290	70	64	206	M8	2 1/2
90	200	161	105	15	300	270	141	310	70	64	206	M8	3
110	238	178	123	22	340	320	164	350	120	64	256	M12	4



DN10/15 - 50

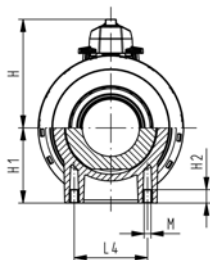
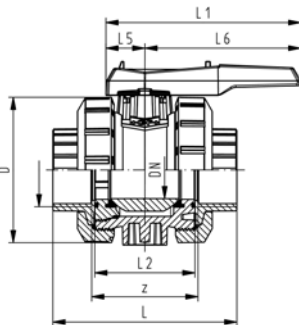
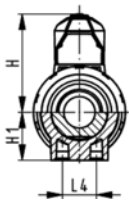
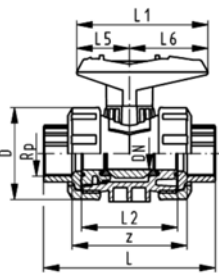
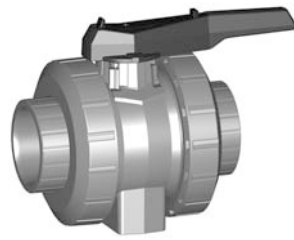
Шаровой кран тип 546 PVC-C С резьбовыми раструбами, Rp

Модель:

- Легкость монтажа и демонтажа
- Размеры Z, втулки и накидные гайки крана **несовместимы** с краном тип 346
- Уплотнение шара из PTFE
- Без монтажных вставок

Опция:

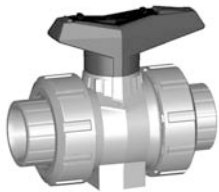
- Возможность конфигурации по запросу (см. конфигуратор)
- Многофункциональный модуль со встроенными концевыми выключателями
- Пневматический или электрический привод от компании +GF+



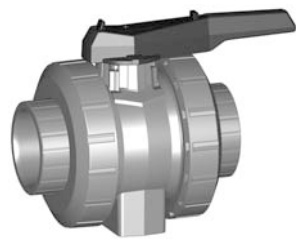
Rp [inch]	DN [mm]	PN	kv- значение (Δp=1 бар) [l/min]	EPDM Код	FPM Код	кг
3/8	10	10	71	163 546 021	163 546 031	0,160
1/2	15	10	185	163 546 022	163 546 032	0,160
3/4	20	10	350	163 546 023	163 546 033	0,245
1	25	10	700	163 546 024	163 546 034	0,365
1 1/4	32	10	1000	163 546 025	163 546 035	0,660
1 1/2	40	10	1600	163 546 026	163 546 036	0,890
2	50	10	3100	163 546 027	163 546 037	1,650
2 1/2	65	10	5000	163 546 028	163 546 038	5,400
3	80	10	7000	163 546 029	163 546 039	8,100
4	100	10	11000	163 546 030	163 546 040	12,700

Rp [inch]	D [mm]	H [mm]	H1 [mm]	L [mm]	L1 [mm]	L2 [mm]	L4 [mm]	L5 [mm]	L6 [mm]	z [mm]
3/8	50	57	27	95	77	56	25	32	45	69
1/2	50	57	27	100	77	56	25	32	45	67
3/4	58	67	30	114	97	65	25	39	58	78
1	68	73	36	127	97	71	25	39	58	85
1 1/4	84	90	44	146	128	85	45	54	74	100
1 1/2	97	97	51	152	128	89	45	54	74	106
2	124	116	64	177	152	101	45	66	87	121
2 1/2	166	149	85	233	270	136	70	64	206	144
3	200	161	105	254	270	141	70	64	206	151
4	238	178	123	301	320	164	120	64	256	174

PF 2 32 541 801



DN10/15 - 50



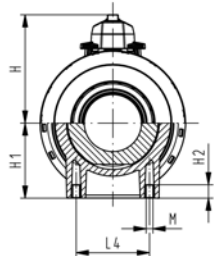
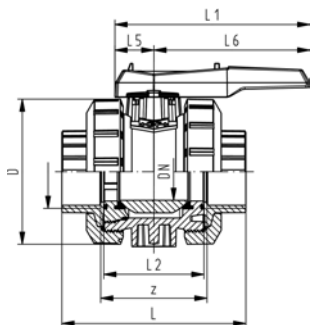
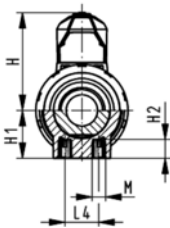
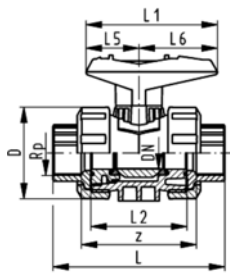
Шаровой кран тип 546 PVC-C С монтажными вставками С резьбовыми раструбами, Rp

Модель:

- Легкость монтажа и демонтажа
- Размеры Z, втулки и накидные гайки крана **несовместимы** с краном тип 346
- Уплотнение шара из PTFE
- Встроенные резьбовые вставки из нержавеющей стали

Опция:

- Возможность конфигурации по запросу (см. конфигуратор)
- Многофункциональный модуль со встроенными концевыми выключателями
- Пневматический или электрический привод от компании +GF+



Rp [inch]	DN [mm]	PN	kv- значение ($\Delta p=1$ бар) [l/min]	EPDM Код	FPM Код	кг
3/8	10	10	71	163 546 401	163 546 411	0,162
1/2	15	10	185	163 546 402	163 546 412	0,162
3/4	20	10	350	163 546 403	163 546 413	0,247
1	25	10	700	163 546 404	163 546 414	0,367
1 1/4	32	10	1000	163 546 405	163 546 415	0,665
1 1/2	40	10	1600	163 546 406	163 546 416	0,895
2	50	10	3100	163 546 407	163 546 417	1,655
2 1/2	65	10	5000	163 546 408	163 546 418	5,400
3	80	10	7000	163 546 409	163 546 419	8,100
4	100	10	11000	163 546 410	163 546 420	12,700

Rp [inch]	D [mm]	H [mm]	H1 [mm]	H2 [mm]	L [mm]	L1 [mm]	L2 [mm]	L4 [mm]	L5 [mm]	L6 [mm]	M	z [mm]
3/8	50	57	27	12	95	77	56	25	32	45	M6	69
1/2	50	57	27	12	100	77	56	25	32	45	M6	67
3/4	58	67	30	12	114	97	65	25	39	58	M6	78
1	68	73	36	12	127	97	71	25	39	58	M6	85
1 1/4	84	90	44	12	146	128	85	45	54	74	M8	100
1 1/2	97	97	51	15	152	128	89	45	54	74	M8	106
2	124	116	64	15	177	152	101	45	66	87	M8	121
2 1/2	166	149	85	15	233	270	136	70	64	206	M8	144
3	200	161	105	15	254	270	141	70	64	206	M8	151
4	238	178	123	22	301	320	164	120	64	256	M12	174

PF 2 32 541 801



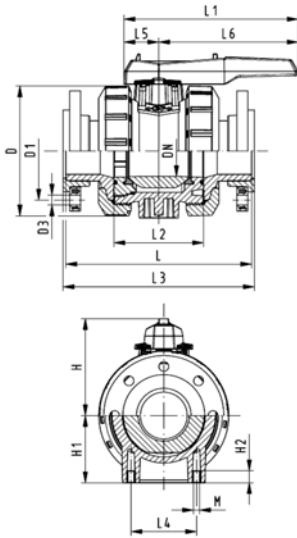
Шаровой кран тип 546 PVC-C С монтажными вставками С обратными фланцами РР-сталь, метрическими

Модель:

- Легкость монтажа и демонтажа
- Размеры Z, втулки и накидные гайки крана **несовместимы** с краном тип 346
- Уплотнение шара из PTFE
- Встроенные резьбовые вставки из нержавеющей стали
- Длина в соответствии с EN 558-1
- Размеры для присоединения: ISO 7005, EN 1092, BS 4504, DIN 2501 PN10

Опция:

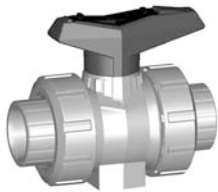
- Возможность конфигурации по запросу (см. конфигуратор)
- Многофункциональный модуль со встроенными концевыми выключателями
- Пневматический или электрический привод от компании +GF+



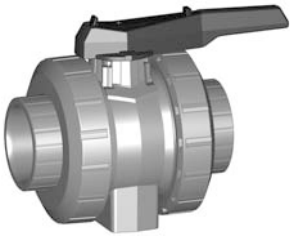
d [mm]	DN [mm]	PN	kv- значение ($\Delta p=1$ бар) [l/min]	EPDM Код	FPM Код	кг	
75	65	16	5000	163 546 108	163 546 118	6,000	
90	80	16	7000	163 546 109	163 546 119	9,100	
110	100	16	11000	163 546 110	163 546 120	14,200	

d [mm]	D [mm]	D1 [mm]	D3 [mm]	L [mm]	L1 [mm]	L2 [mm]	L3 [mm]	L4 [mm]	L5 [mm]	L6 [mm]	H [mm]	H1 [mm]	M	
75	166	145	18	284	270	136	290	70	64	206	149	85	8	
90	200	160	18	300	270	141	310	70	64	206	161	105	8	
110	238	180	18	340	320	164	350	120	64	256	178	123	12	

PF 2 32 541 801



DN10/15 - 50



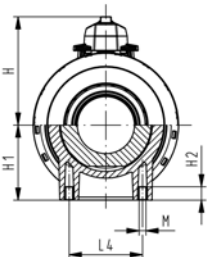
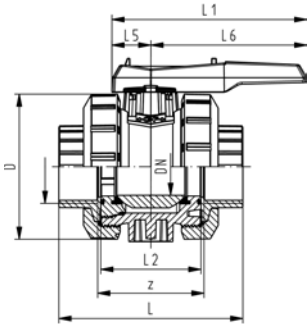
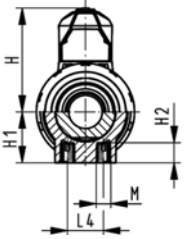
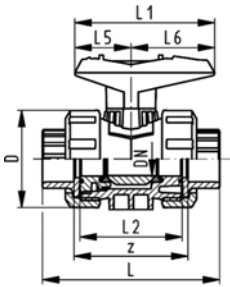
Шаровой кран тип 546 PVC-C С монтажными вставками С раструбами для клеевого соединения, дюймовые, ASTM С резьбовыми втулками муфт, NPT

Модель:

- Легкость монтажа и демонтажа
- Размеры Z, втулки и накидные гайки крана **несовместимы** с краном тип 346
- Уплотнение шара из PTFE
- Встроенные резьбовые вставки из нержавеющей стали
- Резьбовые втулки крана прилагаются только для размеров DN10/15-50

Опция:

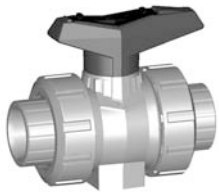
- Возможность конфигурации по запросу (см. конфигуратор)
- Многофункциональный модуль со встроенными концевыми выключателями
- Пневматический или электрический привод от компании +GF+



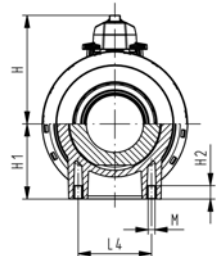
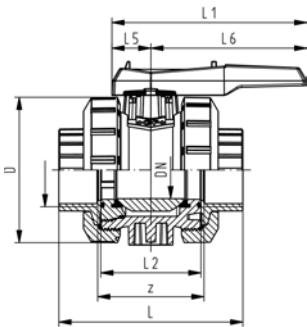
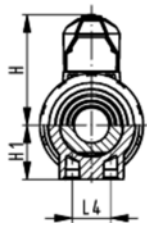
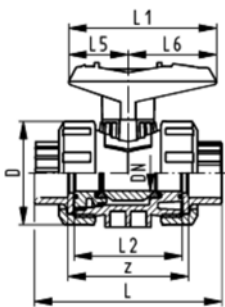
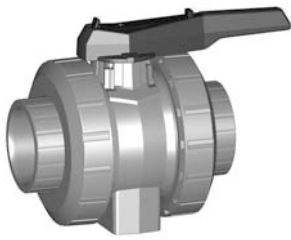
Дюйм	DN [mm]	PN	kv-значение (Δp=1 бар) [l/min]	EPDM Код	FPM Код	кг
3/8	10	16	71	163 546 341	163 546 351	0,194
1/2	15	16	185	163 546 342	163 546 352	0,204
3/4	20	16	350	163 546 343	163 546 353	0,304
1	25	16	700	163 546 344	163 546 354	0,464
1 1/4	32	16	1000	163 546 345	163 546 355	0,810
1 1/2	40	16	1600	163 546 346	163 546 356	1,105
2	50	16	3100	163 546 347	163 546 357	2,005

Дюйм	D [mm]	H [mm]	H1 [mm]	L [mm]	L1 [mm]	L2 [mm]	L4 [mm]	L5 [mm]	L6 [mm]	M	z [mm]
3/8	50	57	27	105	77	56	25	32	45	M6	67
1/2	50	57	27	105	77	56	25	32	45	M6	61
3/4	58	67	30	121	97	65	25	39	58	M6	70
1	68	73	36	133	97	71	25	39	58	M6	76
1 1/4	84	90	44	154	128	85	45	54	74	M8	90
1 1/2	97	97	51	164	128	89	45	54	74	M8	94
2	124	116	64	183	152	101	45	66	87	M8	107

PF 2 32 541 803



DN10/15 - 50



PF 2 32 541 803

Шаровой кран тип 546 PVC-C С раструбами для стыковой сварки, дюймовые, ASTM С резьбовыми втулками муфт, NPT

Модель:

- Легкость монтажа и демонтажа
- Размеры Z, втулки и накидные гайки крана **несовместимы** с краном тип 346
- Уплотнение шара из PTFE
- Без монтажных вставок
- Резьбовые втулки крана прилагаются только для размеров DN10/15-50

Опция:

- Возможность конфигурации по запросу (см. конфигуратор)
- Многофункциональный модуль со встроенными концевыми выключателями
- Пневматический или электрический привод от компании +GF+

Дюйм	DN [mm]	PN	kv- значение (Δp=1 бар) [l/min]	EPDM Код	FPM Код	кг
3/8	10	16	71	163 546 301	163 546 311	0,190
1/2	15	16	185	163 546 302	163 546 312	0,200
3/4	20	16	350	163 546 303	163 546 313	0,300
1	25	16	700	163 546 304	163 546 314	0,460
1 1/4	32	16	1000	163 546 305	163 546 315	0,800
1 1/2	40	16	1600	163 546 306	163 546 316	1,095
2	50	16	3100	163 546 307	163 546 317	1,995
2 1/2	65	16	5000	163 546 308	163 546 318	5,400
3	80	16	7000	163 546 309	163 546 319	8,100
4	100	16	11000	163 546 310	163 546 320	12,800

Дюйм	D [mm]	H [mm]	H1 [mm]	L [mm]	L1 [mm]	L2 [mm]	L4 [mm]	L5 [mm]	L6 [mm]	z [mm]
3/8	50	57	27	105	77	56	25	32	45	67
1/2	50	57	27	105	77	56	25	32	45	61
3/4	58	67	30	121	97	65	25	39	58	70
1	68	73	36	133	97	71	25	39	58	76
1 1/4	84	90	44	154	128	85	45	54	74	90
1 1/2	97	97	51	164	128	89	45	54	74	94
2	124	116	64	183	152	101	45	66	87	107
2 1/2	166	149	85	233	270	136	70	64	206	144
3	200	161	105	254	270	141	70	64	206	151
4	238	178	123	301	320	164	120	64	256	174



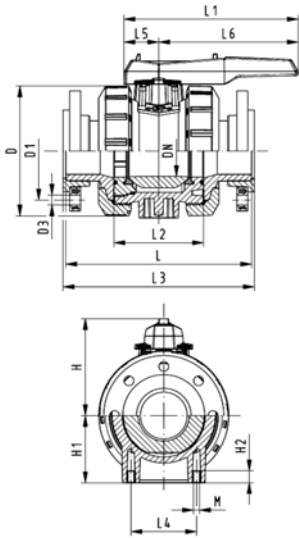
Шаровой кран тип 546 PVC-C С монтажными вставками С накидными фланцами из PP-сталь, дюймовые, ANSI

Модель:

- Легкость монтажа и демонтажа
- Размеры Z, втулки и накидные гайки крана **несовместимы** с краном тип 346
- Уплотнение шара из PTFE
- Встроенные резьбовые вставки из нержавеющей стали
- Длина в соответствии с EN 558-1
- Размеры для соединения ANSI/ASME B 16.5 / ASTM D 4024

Опция:

- Возможность конфигурации по запросу (см. конфигуратор)
- Многофункциональный модуль со встроенными концевыми выключателями
- Пневматический или электрический привод от компании +GF+



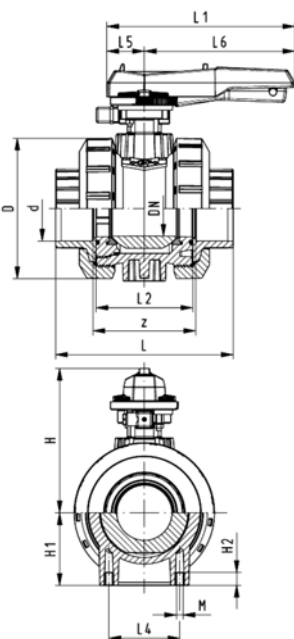
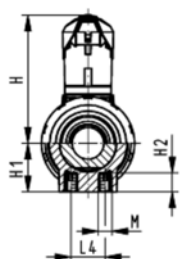
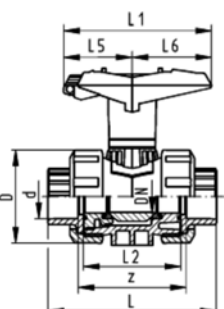
Дюйм	DN [mm]	PN	kv- значение ($\Delta p=1$ бар) [l/min]	EPDM Код	FPM Код	кг	
2 1/2	65	16	5000	163 546 168	163 546 178	6,000	
3	80	16	7000	163 546 169	163 546 179	9,100	
4	100	16	11000	163 546 170	163 546 180	14,200	

Дюйм	D [mm]	D1 [mm]	D3 [mm]	L [mm]	L1 [mm]	L2 [mm]	L3 [mm]	L4 [mm]	L5 [mm]	L6 [mm]	H [mm]	H1 [mm]	M	
2 1/2	166	140	19	284	270	136	290	70	64	206	149	85	8	
3	200	152	19	300	270	141	310	70	64	206	161	105	8	
4	238	191	19	340	320	164	350	120	64	256	178	123	12	

PF 2 32 541 803



DN10/15 - 50



PF 2 32 541 801

Шаровой кран тип 546 PVC-C С запираемой рукояткой С раструбами для клеевого соединения, метрические

Модель:

- Легкость монтажа и демонтажа
- Размеры Z, втулки и накидные гайки крана **несовместимы** с краном тип 346
- Уплотнение шара из PTFE
- Встроенные резьбовые вставки из нержавеющей стали
- Запираемая рукоятка с храповым механизмом

Опция:

- Возможность конфигурации по запросу (см. конфигуратор)
- Многофункциональный модуль со встроенными концевыми выключателями
- Пневматический или электрический привод от компании +GF+

d [mm]	DN [mm]	PN	kv-значение (Δp=1 бар) [l/min]	EPDM Код	FPM Код	кг
16	10	16	71	163 546 081	163 546 091	0,175
20	15	16	185	163 546 082	163 546 092	0,175
25	20	16	350	163 546 083	163 546 093	0,270
32	25	16	700	163 546 084	163 546 094	0,390
40	32	16	1000	163 546 085	163 546 095	0,700
50	40	16	1600	163 546 086	163 546 096	0,930
63	50	16	3100	163 546 087	163 546 097	1,695
75	65	16	5000	163 546 088	163 546 098	0,001
90	80	16	7000	163 546 089	163 546 099	0,001
110	100	16	11000	163 546 090	163 546 100	0,001

d [mm]	D [mm]	H [mm]	H1 [mm]	H2 [mm]	L [mm]	L1 [mm]	L2 [mm]	L4 [mm]	L5 [mm]	L6 [mm]	M	z [mm]	ближайший размер в дюймах
16	50	79	27	12	92	87	56	25	42	45	M6	64	3/8
20	50	79	27	12	95	87	56	25	42	45	M6	64	1/2
25	58	88	30	12	110	108	65	25	50	58	M6	72	3/4
32	68	94	36	12	123	108	71	25	50	58	M6	79	1
40	84	113	44	15	146	140	85	45	66	75	M8	94	1 1/4
50	97	119	51	15	157	140	89	45	66	75	M8	95	1 1/2
63	124	141	64	15	183	165	101	45	78	87	M8	107	2
75	166	224	85	15	233	270	136	70	64	206	M8	144	2 1/2
90	200	235	105	15	254	270	141	70	64	206	M8	151	3
110	238	245	123	22	301	320	164	120	64	256	M12	174	4



DN10/15 - 50



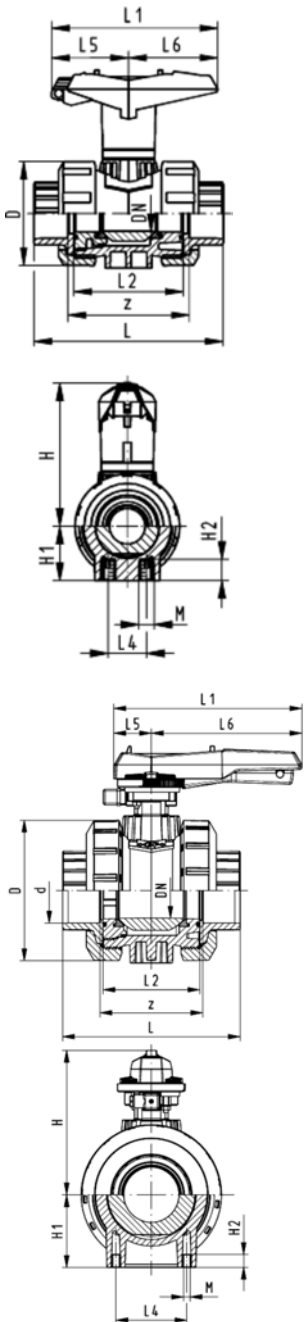
Шаровой кран тип 546 PVC-C С запираемой рукояткой С раструбами для клеевого соединения, дюймовые, ASTM С резьбовыми втулками муфт, NPT

Модель:

- Легкость монтажа и демонтажа
- Размеры Z, втулки и накидные гайки крана **несовместимы** с краном тип 346
- Уплотнение шара из PTFE
- Встроенные резьбовые вставки из нержавеющей стали
- Запираемая рукоятка с храповым механизмом
- Резьбовые втулки крана прилагаются только для размеров DN10/15-50

Опция:

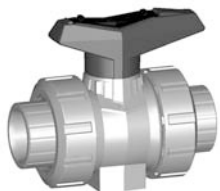
- Возможность конфигурации по запросу (см. конфигуратор)
- Многофункциональный модуль со встроенными концевыми выключателями
- Пневматический или электрический привод от компании +GF+



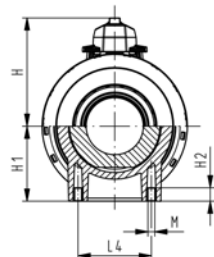
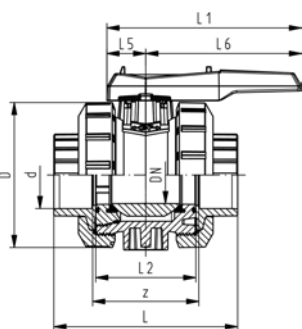
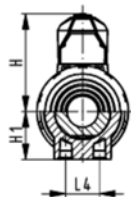
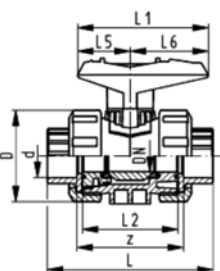
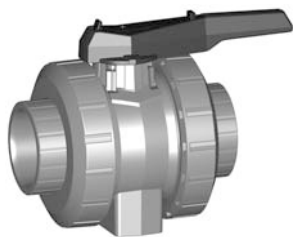
Дюйм	DN [mm]	PN	kv-значение (Δp=1 бар) [l/min]	EPDM Код	FPM Код	кг	
3/8	10	16	71	163 546 361	163 546 371	0,205	
1/2	15	16	185	163 546 362	163 546 372	0,215	
3/4	20	16	350	163 546 363	163 546 373	0,325	
1	25	16	700	163 546 364	163 546 374	0,485	
1 1/4	32	16	1000	163 546 365	163 546 375	0,840	
1 1/2	40	16	1600	163 546 366	163 546 376	1,135	
2	50	16	3100	163 546 367	163 546 377	2,035	
2 1/2	65	16	5000	163 546 368	163 546 378	5,800	
3	80	16	7000	163 546 369	163 546 379	8,500	
4	100	16	11000	163 546 370	163 546 380	13,100	

Дюйм	D [mm]	H [mm]	H1 [mm]	H2 [mm]	L [mm]	L1 [mm]	L2 [mm]	L4 [mm]	L5 [mm]	L6 [mm]	M	z [mm]
3/8	50	79	27	12	105	87	56	25	42	45	M6	67
1/2	50	79	27	12	105	87	56	25	42	45	M6	61
3/4	58	88	30	12	121	108	65	25	50	58	M6	70
1	68	94	36	12	133	108	71	25	50	58	M6	76
1 1/4	84	113	44	15	154	140	85	45	66	75	M8	90
1 1/2	97	119	51	15	164	140	89	45	66	75	M8	94
2	124	141	64	15	183	165	101	45	78	87	M8	107
2 1/2	166	224	85	15	233	270	136	70	64	206	M8	144
3	200	235	105	15	254	270	141	70	64	206	M8	151
4	238	245	123	22	301	320	164	120	64	256	M12	174

PF 2 32 541 803



DN10/15 - 50



PF 2 32 541 801

Шаровой кран тип 546 PVC-C SF С раструбами для клеевого соединения, метрические

Модель:

- Не содержит силикона / возможность использования в лакокрасочной промышленности
- Легкость монтажа и демонтажа
- Размеры Z, втулки и накидные гайки крана **несовместимы** с краном тип 346
- Уплотнение шара из PVDF
- Без монтажных вставок

Опция:

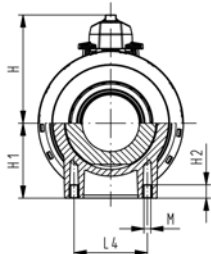
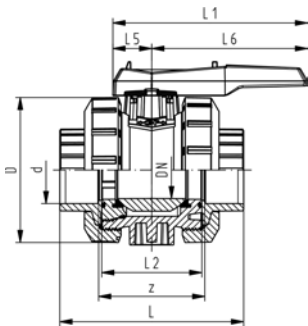
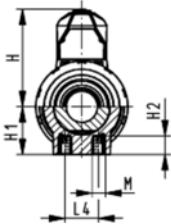
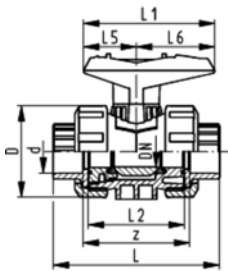
- Возможность конфигурации по запросу (см. конфигуратор)
- Многофункциональный модуль со встроенными концевыми выключателями

d [mm]	DN [mm]	PN	kv-значение (Δp=1 бар) [l/min]	EPDM Код	FPM Код	кг
16	10	16	71	163 546 601	163 546 611	0,160
20	15	16	185	163 546 602	163 546 612	0,160
25	20	16	350	163 546 603	163 546 613	0,245
32	25	16	700	163 546 604	163 546 614	0,365
40	32	16	1000	163 546 605	163 546 615	0,660
50	40	16	1600	163 546 606	163 546 616	0,890
63	50	16	3100	163 546 607	163 546 617	1,650
75	65	16	5000	163 546 608	163 546 618	5,400
90	80	16	7000	163 546 609	163 546 619	8,100
110	100	16	11000	163 546 610	163 546 620	12,800

d [mm]	D [mm]	H [mm]	H1 [mm]	L [mm]	L1 [mm]	L2 [mm]	L4 [mm]	L5 [mm]	L6 [mm]	z [mm]	ближайший размер в дюймах
16	50	57	27	92	77	56	25	32	45	64	3/8
20	50	57	27	95	77	56	25	32	45	64	1/2
25	58	67	30	110	97	65	25	39	58	72	3/4
32	68	73	36	123	97	71	25	39	58	79	1
40	84	90	44	146	128	85	45	54	74	94	1 1/4
50	97	97	51	157	128	89	45	54	74	95	1 1/2
63	124	116	64	183	152	101	45	66	87	107	2
75	166	149	85	233	270	136	70	64	206	144	2 1/2
90	200	161	105	254	270	141	70	64	206	151	3
110	238	178	123	301	320	164	120	64	256	174	4



DN10/15 - 50



PF 2 32 541 601

Шарвой кран тип 546 PVC-C SF С монтажными вставками С раструбами для клеевого соединения, метрические

Модель:

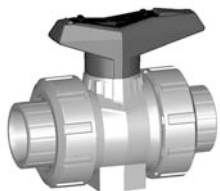
- Не содержит силикона / возможность использования в лакокрасочной промышленности
- Легкость монтажа и демонтажа
- Размеры Z, втулки и накидные гайки крана **несовместимы** с краном тип 346
- Уплотнение шара из PVDF
- Встроенные резьбовые вставки из нержавеющей стали

Опция:

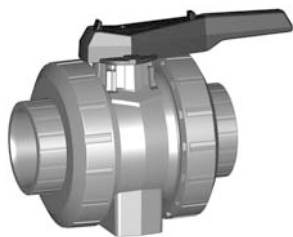
- Возможность конфигурации по запросу (см. конфигуратор)
- Многофункциональный модуль со встроенными концевыми выключателями

d [mm]	DN [mm]	PN	kv-значение (Δp=1 бар) [l/min]	EPDM Код	FPM Код	кг
16	10	16	71	800 000 621	800 000 631	0,160
20	15	16	185	800 000 622	800 000 632	0,160
25	20	16	350	800 000 623	800 000 633	0,245
32	25	16	700	800 000 624	800 000 634	0,365
40	32	16	1000	800 000 625	800 000 635	0,660
50	40	16	1600	800 000 626	800 000 636	0,890
63	50	16	3100	800 000 627	800 000 637	1,650
75	65	16	5000	800 000 628	800 000 638	5,400
90	80	16	7000	800 000 629	800 000 639	8,100
110	100	16	11000	800 000 630	800 000 640	12,800

d [mm]	D [mm]	H [mm]	H1 [mm]	H2 [mm]	L [mm]	L1 [mm]	L2 [mm]	L4 [mm]	L5 [mm]	L6 [mm]	M	z [mm]	ближайший размер в дюймах
16	50	57	27	12	92	77	56	25	32	45	M6	64	3/8
20	50	57	27	12	95	77	56	25	32	45	M6	64	1/2
25	58	67	30	12	110	97	65	25	39	58	M6	72	3/4
32	68	73	36	12	123	97	71	25	39	58	M6	79	1
40	84	90	44	15	146	128	85	45	54	74	M8	94	1 1/4
50	97	97	51	15	157	128	89	45	54	74	M8	95	1 1/2
63	124	116	64	15	183	152	101	45	66	87	M8	107	2
75	166	149	85	15	233	270	136	70	64	206	M8	144	2 1/2
90	200	161	105	15	254	270	141	70	64	206	M8	151	3
110	238	178	123	22	301	320	164	120	64	256	M12	174	4



DN10/15 - 50



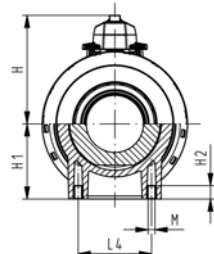
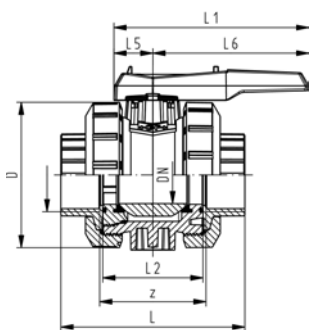
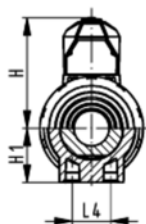
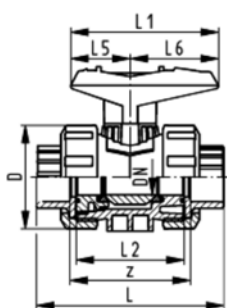
Шаровой кран тип 546 PVC-C SF С раструбами для клеевого соединения, дюймовые, ASTM

Модель:

- Не содержит силикона / возможность использования в лакокрасочной промышленности
- Легкость монтажа и демонтажа
- Размеры Z, втулки и накидные гайки крана **несовместимы** с краном тип 346
- Уплотнение шара: дюймовый, ASTM в PTFE
- Без монтажных вставок

Опция:

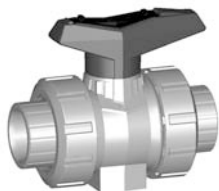
- Возможность конфигурации по запросу (см. конфигуратор)
- Многофункциональный модуль со встроенными концевыми выключателями



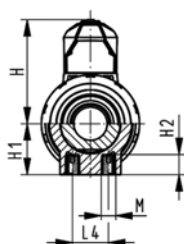
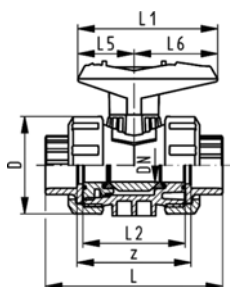
Дюйм	DN [mm]	PN	kv-значение (Δp=1 бар) [l/min]	FPM Код	кг
1/2	15	16	185	163 546 692	0,160
3/4	20	16	350	163 546 693	0,245
1	25	16	700	163 546 694	0,365
1 1/4	32	16	1000	163 546 695	0,660
1 1/2	40	16	1600	163 546 696	0,890
2	50	16	3100	163 546 697	1,650
2 1/2	65	16	5000	163 546 698	5,300
3	80	16	7000	163 546 699	7,900
4	100	16	11000	163 546 700	12,600

Дюйм	D [mm]	H [mm]	H1 [mm]	L [mm]	L1 [mm]	L2 [mm]	L4 [mm]	L5 [mm]	L6 [mm]	z [mm]
1/2	50	57	27	105	77	56	25	32	45	61
3/4	58	67	30	121	97	65	25	39	58	70
1	68	73	36	133	97	71	25	39	58	76
1 1/4	84	90	44	154	128	85	45	54	74	90
1 1/2	97	97	51	164	128	89	45	54	74	94
2	124	116	64	183	152	101	45	66	87	107
2 1/2	166	149	85	233	270	136	70	64	206	144
3	200	161	105	254	270	141	70	64	206	151
4	238	178	123	301	320	164	120	64	256	174

PF 2 32 541 803



DN10/15 - 50



Шарвой кран тип 546 PVC-C SF С монтажными вставками С раструбами для клеевого соединения, дюймовые, ASTM

Модель:

- Встроенные резьбовые вставки из нержавеющей стали
- Не содержит силикона / возможность использования в лакокрасочной промышленности
- Уплотнение шара
- - дюймовый, ASTM: PTFE
- Легкость монтажа и демонтажа
- Размеры Z, втулка и накидная гайка **несовместимы** с шаровым краном тип 346
- Без монтажных вставок

Опция:

- Возможность конфигурации по запросу (см. конфигуратор)
- Многофункциональный модуль со встроенными концевыми выключателями

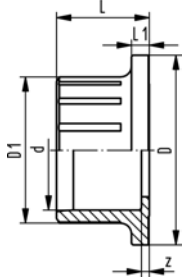
Дюйм	DN [mm]	PN	kv-значение (Δp=1 бар) [l/min]	EPDM Код	FPM Код	кг	
1/2	15	16	185	163 546 842	163 546 852	0,164	
3/4	20	16	350	163 546 843	163 546 853	0,249	
1	25	16	700	163 546 844	163 546 854	0,369	
1 1/4	32	16	1000	163 546 845	163 546 855	0,670	
1 1/2	40	16	1600	163 546 846	163 546 856	0,900	
2	50	16	3100	163 546 847	163 546 857	1,660	

Дюйм	D [mm]	H [mm]	H1 [mm]	H2 [mm]	L [mm]	L1 [mm]	L2 [mm]	L4 [mm]	L5 [mm]	L6 [mm]	M	z [mm]	
1/2	50	57	27	12	105	77	56	25	32	45	6	61	
3/4	58	67	30	12	121	97	65	25	39	58	6	70	
1	68	73	36	12	133	97	71	25	39	58	6	76	
1 1/4	84	90	44	15	154	128	85	45	54	74	8	90	
1 1/2	97	97	51	15	164	128	89	45	54	74	8	94	
2	124	116	64	15	183	152	101	45	66	87	8	107	

PF 2 32 541 803



Втулка крана тип 546 PVC-C (G11) С раструбом для стыковой сварки, метрический

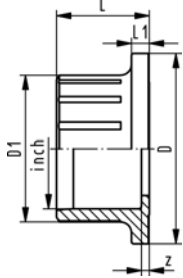


PF 2 32 541 999

d [mm]	PN	Код	SSIV	кг	D [mm]	D1 [mm]	L [mm]	L1 [mm]	z [mm]
16	16	163 481 275	06 2132 516	0,009	38	23	18	4	4
20	16	163 481 276	06 2132 520	0,011	38	27	20	4	4
25	16	163 481 277	06 2132 525	0,016	44	33	23	5	4
32	16	163 481 278	06 2132 532	0,025	53	41	26	5	4
40	16	163 481 279	06 2132 540	0,043	65	51	31	5	5
50	16	163 481 280	06 2132 550	0,064	77	62	34	6	3
63	16	163 481 281	06 2132 563	0,119	99	77	41	7	3
75	16	163 481 282		0,249	125	92	49	9	4
90	16	163 481 283		0,416	150	110	57	10	5
110	16	163 481 284		0,705	180	134	69	11	5



Втулка крана тип 546 PVC-C (G13) С раструбом для стыковой сварки, дюймовый ASTM

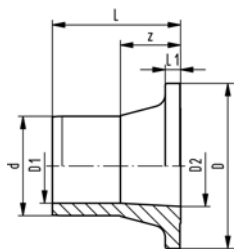


PF 2 32 541 999

Дюйм	d [mm]	PN	Код	SSIV	кг	D [mm]	D1 [mm]	L [mm]	L1 [mm]	z [mm]
3/8	16	16	163 481 311	06 2132 603	0,012	38	24	25	4	6
1/2	20	16	163 481 312	06 2132 604	0,014	38	30	25	4	2
3/4	25	16	163 481 313	06 2132 606	0,020	44	35	28	5	3
1	32	16	163 481 314	06 2132 608	0,031	53	43	31	5	3
1 1/4	40	16	163 481 315	06 2132 610	0,046	65	53	34	5	3
1 1/2	50	16	163 481 316	06 2132 611	0,067	77	60	38	6	3
2	63	16	163 481 317	06 2132 612	0,118	99	73	41	7	3
2 1/2	75	16	163 481 318		0,266	125	92	49	9	4
3	90	16	163 481 319		0,394	150	110	57	10	8
4	110	16	163 481 320		0,651	180	134	69	11	11



Втулка крана тип 546 PVC-C (G14) С патрубком для стыковой сварки, метрический



PF 2 32 541 999

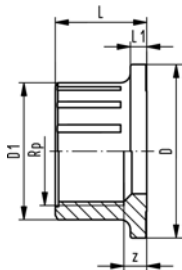
d [mm]	PN	Код	SSIV	кг	D [mm]	D1 [mm]	D2 [mm]	L [mm]	L1 [mm]	z [mm]
16	16	163 481 300	06 2132 716	0,012	38	10	16	29	4	15
20	16	163 481 301	06 2132 720	0,015	38	14	16	34	4	18
25	16	163 481 302	06 2132 725	0,023	44	19	20	39	5	20
32	16	163 481 303	06 2132 732	0,040	53	24	26	42	5	20
40	16	163 481 304	06 2132 740	0,054	65	31	33	45	5	19
50	16	163 481 305	06 2132 750	0,093	77	39	41	53	6	22
63	16	163 481 306	06 2132 763	0,177	99	49	51	62	7	24
75	16	163 481 307		0,333	125	58	65	74	9	30
90	16	163 481 308		0,515	150	70	90	80	10	28
110	16	163 481 309		0,822	180	86	100	88	11	27



Втулка крана тип 546 PVC-C (G15) С резьбовым раструбом, Rp

Модель:

- Возможность соединения только с деталью из пластика с резьбой
- Не используйте для резьбы герметизирующие пасты, которые оказывают вредное воздействие на PVC-C



PF 2 32 541 999

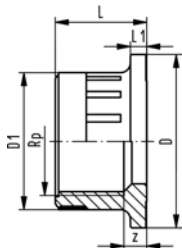
Rp [inch]	PN	Код	SSIV	кг	D [mm]	D1 [mm]	L [mm]	L1 [mm]	z [mm]
3/8	10	163 481 286	06 2135 503	0,011	38	24	20	4	7
1/2	10	163 481 287	06 2135 504	0,013	38	28	22	4	6
3/4	10	163 481 288	06 2135 506	0,019	44	34	25	5	7
1	10	163 481 289	06 2135 508	0,031	53	42	28	5	7
1 1/4	10	163 481 290	06 2135 510	0,047	65	52	30	5	7
1 1/2	10	163 481 291	06 2135 511	0,081	77	63	32	6	9
2	10	163 481 292	06 2135 512	0,150	99	78	38	7	10
2 1/2	10	163 481 293		0,282	125	58	49	9	19
3	10	163 481 294		0,481	150	110	57	10	23
4	10	163 481 295		0,735	180	134	69	11	29



Втулка крана тип 546 PVC-C (G16) С резьбовым раструбом Rp, армированный

Модель:

- Возможность соединения как с пластиком, так и с металлом
- Армирующее кольцо из нержавеющей стали (A2)
- Не используйте для резьбы герметизирующие пасты, которые оказывают вредное воздействие на PVC-C



PF 2 32 541 999

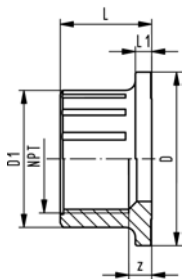
Rp [inch]	PN	Код	SSIV	кг	D [mm]	D1 [mm]	L [mm]	L1 [mm]	z [mm]
3/8	16	163 481 400	06 2135 603	0,014	38	24	20	4	7
1/2	16	163 481 401	06 2135 604	0,018	38	28	22	4	6
3/4	16	163 481 402	06 2135 606	0,025	44	34	25	5	7
1	16	163 481 403	06 2135 608	0,044	53	42	28	5	7
1 1/4	16	163 481 404	06 2135 610	0,064	65	52	30	5	7
1 1/2	16	163 481 405	06 2135 611	0,106	77	63	32	6	9
2	16	163 481 406	06 2135 612	0,182	99	78	38	7	10



Втулка крана тип 546 PVC-C (G17) С раструбом для стыковой сварки NPT

Модель:

- Возможность соединения только с деталью из пластика с резьбой
- Не используйте для резьбы герметизирующие пасты, которые оказывают вредное воздействие на PVC-C



PF 2 32 541 999

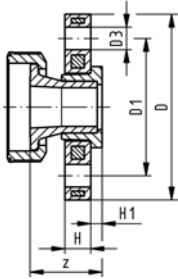
NPT [inch]	PN	Код	SSIV	кг	D [mm]	D1 [mm]	L [mm]	L1 [mm]	z [mm]
3/8	10	163 481 322	06 2135 703	0,014	38	26	21	4	7
1/2	10	163 481 323	06 2135 704	0,019	38	33	21	4	4
3/4	10	163 481 324	06 2135 706	0,026	44	39	23	5	5
1	10	163 481 325	06 2135 708	0,043	53	47	28	5	6
1 1/4	10	163 481 326	06 2135 710	0,064	65	57	31	5	7
1 1/2	10	163 481 327	06 2135 711	0,093	77	65	34	6	11
2	10	163 481 328	06 2135 712	0,157	99	77	41	7	17
2 1/2	10	163 481 329		0,317	125	58	49	9	15
3	10	163 481 330		0,497	150	110	57	10	21
4	10	163 481 331		0,763	180	134	69	11	31



Втулки крана тип 546 PVC-U (G72) Сборная деталь с накидным фланцем из PP/сталь, метрические

Модель:

- Соединение выполнено специальным клеем Tangit для PVC-U
- Тип подсоединения в соответствии с ISO 7005 / EN 1092 / DIN 2501 PN10 / BS 4504



PF 2 31 546 999

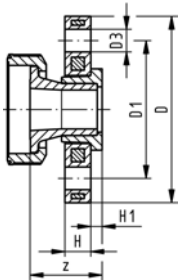
d [mm]	DN [mm]	PN	Код	SSIV	кг	D [mm]	D1 [mm]	D3 [mm]	H [mm]	H1 [mm]	z [mm]
20	15	16	161 486 285	06 2138 420	0,265	95	65	14	12	6	37
25	20	16	161 486 286	06 2138 425	0,325	105	75	14	12	7	42
32	25	16	161 486 287	06 2138 432	0,530	115	85	14	16	7	45
40	32	16	161 486 288	06 2138 440	0,815	140	100	18	16	8	48
50	40	16	161 486 289	06 2138 450	1,070	150	110	18	18	8	56
63	50	16	161 486 290	06 2138 463	1,395	165	125	18	18	9	65
75	65	16	161 486 291		2,319	185	145	18	18	10	77
90	80	16	161 486 292		2,905	200	160	18	20	11	85
110	100	16	161 486 293		4,079	220	180	18	20	12	93



Втулка крана тип 546 из PP-H (G73) С накидным фланцем из PP-сталь, дюймовый, ANSI

Модель:

- Габаритная длина DN15-50 HE соответствует стандарту EN 558
- Габаритная длина DN 65-100 соответствует стандарту EN 558
- Размеры для присоединения: ISO 7005 PN10, EN 1092 PN10, DIN 2501 PN10

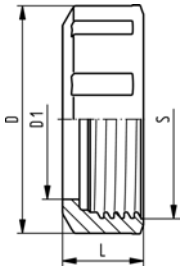


PF 2 34 539 999

Дюйм	DN [mm]	PN	Код	кг	D [mm]	D1 [mm]	D3 [mm]	H [mm]	H1 [mm]	z [mm]
1/2	15	10	167 484 065	0,224	95	60	16	12	7	54
3/4	20	10	167 484 066	0,307	105	70	16	12	9	55
1	25	10	167 484 067	0,506	115	79	16	16	10	58
1 1/4	32	10	167 484 068	0,813	140	89	16	16	11	60
1 1/2	40	10	167 484 069	1,049	150	98	19	18	12	66
2	50	10	167 484 070	1,290	165	121	19	18	14	68
2 1/2	65	10	167 484 071	2,161	185	140	19	18	16	77
3	80	10	167 484 072	2,818	200	152	19	20	17	85
4	100	10	167 484 073	3,741	229	190	19	20	18	93



Гайка крана 546, PVC-C



PF 2 32 541 999

d [mm]	DN [mm]	Код	SSIV	кг	D [mm]	D1 [mm]	L [mm]	S [mm]	Ближайший размер в дюймах
16 - 20	10 - 15	163 481 226	06 2137 120	0,013	50	34	19	42	3/8 - 1/2
25	20	163 481 227	06 2137 125	0,019	58	39	20	48	3/4
32	25	163 481 228	06 2137 132	0,028	68	47	24	58	1
40	32	163 481 229	06 2137 140	0,054	84	57	27	71	1 1/4
50	40	163 481 230	06 2137 150	0,072	97	65	30	84	1 1/2
63	50	163 481 231	06 2137 163	0,225	124	79	36	106	2
75	65	163 481 232		0,619	166	94	48	135	2 1/2
90	80	163 481 233		0,973	200	113	54	135	3
110	100	163 481 234		1,493	238	137	60	198	4

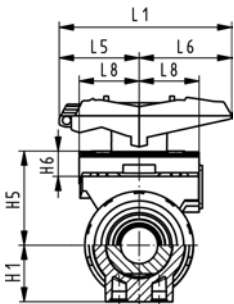
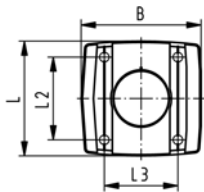


DN10/15 - 50

Монтажные пластины (I02) PP-GF Модуль пустой

Модель:

- Аксессуар к шаровому крану тип 546
- Многофункциональный модуль работает как промежуточное звено для приводов
- В комплекте поставляются винты для установки модуля и удлинительная вставка из нержавеющей стали (V2A) для размеров DN65-100
- Многофункциональный модуль диаметром d75 - d110 поставляется с размерами посадочной части F07 с EN ISO 5211.



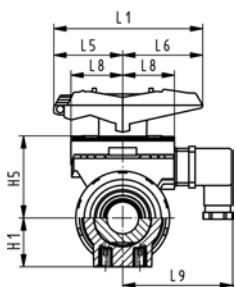
PF 2 31 798 999

d-d [mm]	Дюйм [inch]	DN-DN [mm]	Код	SSIV	кг						
16 - 20	3/8 - 1/2	10 - 15	167 482 680	452 73 62	0,055						
25 - 32	3/4 - 1	20 - 25	167 482 681	452 73 63	0,070						
40 - 50	1 1/4 - 1 1/2	32 - 40	167 482 682	452 73 64	0,080						
- 63	2	- 50	167 482 683	452 73 65	0,120						
75 - 90	2 1/2 - 3	65 - 80	167 482 684	452 74 87	0,135						
- 110	4	- 100	167 482 685	452 74 88	0,175						

d-d [mm]	B [mm]	H1 [mm]	H5 [mm]	H6 [mm]	L [mm]	L1 [mm]	L2 [mm]	L3 [mm]	L5 [mm]	L6 [mm]	L8 [mm]
16 - 20	67	27	50	17	72	87	54	40	42	45	34
25 - 32	75	30	53	16	72	108	52	46	50	58	38
40 - 50	81	44	72	16	80	140	60	50	66	75	41
- 63	91	64	94	19	93	165	68	65	78	87	46
75 - 90	90	85	157	23	85	270			64	206	
- 110	106	123	175	23	97	320			64	256	



DN10/15 - 50



PF 2 31 798 999

Монтажные пластины (I03) PP-GF С механическими концевыми выключателями Ag Ni

Модель:

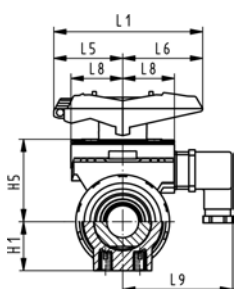
- Аксессуар к шаровому крану тип 546
- Многофункциональный модуль работает как промежуточное звено для приводов
- В комплекте разъем 3P+E / Класс защиты 165
- В комплекте поставляются винты для установки модуля и удлинительная вставка из нержавеющей стали (V2A) для размеров DN65-100

d-d [mm]	Дюйм [inch]	DN-DN [mm]	Код	SSIV	кг
16 - 20	3/8 - 1/2	10 - 15	167 482 626	452 74 38	0,110
25 - 32	3/4 - 1	20 - 25	167 482 627	452 74 39	0,120
40 - 50	1 1/4 - 1 1/2	32 - 40	167 482 628	452 74 40	0,135
- 63	2	- 50	167 482 629	452 74 41	0,175
75 - 90	2 1/2 - 3	65 - 80	167 482 630	452 74 77	0,460
- 110	4	- 100	167 482 631	452 74 78	0,480

d-d [mm]	H1 [mm]	H5 [mm]	L1 [mm]	L5 [mm]	L6 [mm]	L8 [mm]	L9 [mm]
16 - 20	27	50	87	42	45	34	73
25 - 32	30	53	108	50	58	38	77
40 - 50	44	72	140	66	75	41	80
- 63	64	94	165	78	87	46	85
75 - 90	85	157	270	64	206		
- 110	123	175	320	64	256		



DN10/15 - 50



PF 2 31 798 999

Монтажные пластины (I04) PP-GF С механическими концевыми выключателями Au

Модель:

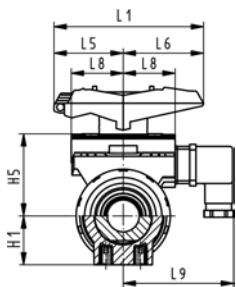
- Аксессуар к шаровому крану тип 546
- Многофункциональный модуль работает как промежуточное звено для приводов
- В комплекте разъем 3P+E / Класс защиты 165
- В комплекте поставляются винты для установки модуля и удлинительная вставка из нержавеющей стали (V2A) для размеров DN65-100

d-d [mm]	Дюйм [inch]	DN-DN [mm]	Код	SSIV	кг
16 - 20	3/8 - 1/2	10 - 15	167 482 635	452 74 42	0,110
25 - 32	3/4 - 1	20 - 25	167 482 636	452 74 43	0,120
40 - 50	1 1/4 - 1 1/2	32 - 40	167 482 637	452 74 44	0,135
- 63	2	- 50	167 482 638	452 74 45	0,175
75 - 90	2 1/2 - 3	65 - 80	167 482 639	452 74 79	0,460
- 110	4	- 100	167 482 640	452 74 80	0,480

d-d [mm]	H1 [mm]	H5 [mm]	L1 [mm]	L5 [mm]	L6 [mm]	L8 [mm]	L9 [mm]
16 - 20	27	50	87	42	45	34	73
25 - 32	30	53	108	50	58	38	77
40 - 50	44	72	140	66	75	41	80
- 63	64	94	165	78	87	46	85
75 - 90	85	157	270	64	206		
- 110	123	175	320	64	256		



DN10/15 - 50



PF 2 31 798 999

Монтажные пластины (I05) PP-GF С индуктивными концевыми выключателями Namur

Модель:

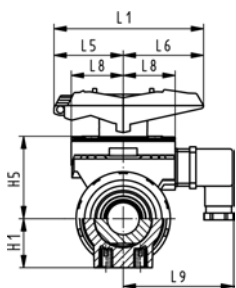
- Аксессуар к шаровому крану тип 546
- Многофункциональный модуль работает как промежуточное звено для приводов
- В комплекте разъем 3P+E / Класс защиты 165
- В комплекте поставляются винты для установки модуля и удлинительная вставка из нержавеющей стали (V2A) для размеров DN65-100

d-d [mm]	Дюйм [inch]	DN-DN [mm]	Код	SSIV	кг
16 - 20	3/8 - 1/2	10 - 15	167 482 671	06 2139 350	0,110
25 - 32	3/4 - 1	20 - 25	167 482 672	06 2139 351	0,120
40 - 50	1 1/4 - 1 1/2	32 - 40	167 482 673	06 2139 352	0,135
- 63	2	- 50	167 482 674	06 2139 353	0,175
75 - 90	2 1/2 - 3	65 - 80	167 482 675	06 2139 354	0,460
- 110	4	- 100	167 482 676	06 2139 355	0,480

d-d [mm]	H1 [mm]	H5 [mm]	L1 [mm]	L5 [mm]	L6 [mm]	L8 [mm]	L9 [mm]
16 - 20	27	50	87	42	45	34	73
25 - 32	30	53	108	50	58	38	77
40 - 50	44	72	140	66	75	41	80
- 63	64	94	165	78	87	46	85
75 - 90	85	157	270	64	206		
- 110	123	175	320	64	256		



DN10/15 - 50



PF 2 31 798 999

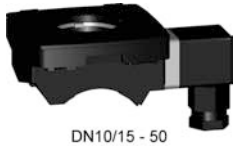
Монтажные пластины (I06) PP-GF С механическими концевыми выключателями PNP

Модель:

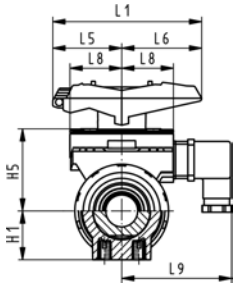
- Аксессуар к шаровому крану тип 546
- Многофункциональный модуль работает как промежуточное звено для приводов
- В комплекте разъем 3P+E / Класс защиты 165
- В комплекте поставляются винты для установки модуля и удлинительная вставка из нержавеющей стали (V2A) для размеров DN65-100

d-d [mm]	Дюйм [inch]	DN-DN [mm]	Код	SSIV	кг
16 - 20	3/8 - 1/2	10 - 15	167 482 662	06 2139 360	0,110
25 - 32	3/4 - 1	20 - 25	167 482 663	06 2139 361	0,120
40 - 50	1 1/4 - 1 1/2	32 - 40	167 482 664	06 2139 362	0,135
- 63	2	- 50	167 482 665	06 2139 363	0,175
75 - 90	2 1/2 - 3	65 - 80	167 482 666	06 2139 364	0,460
- 110	4	- 100	167 482 667	06 2139 365	0,480

d-d [mm]	H1 [mm]	H5 [mm]	L1 [mm]	L5 [mm]	L6 [mm]	L8 [mm]	L9 [mm]
16 - 20	27	50	87	42	45	34	73
25 - 32	30	53	108	50	58	38	77
40 - 50	44	72	140	66	75	41	80
- 63	64	94	165	78	87	46	85
75 - 90	85	157	270	64	206		
- 110	123	175	320	64	256		



DN10/15 - 50



PF 2 31 798 999

Многофункциональный модуль (I07) PP-GF С механическими концевыми выключателями NPN

Модель:

- Аксессуар к шаровому крану тип 546
- Многофункциональный модуль работает как промежуточное звено для приводов
- В комплекте разъем 3P+E / Класс защиты 165
- В комплекте поставляются винты для установки модуля и удлинительная вставка из нержавеющей стали (V2A) для размеров DN65-100

d-d [mm]	Дюйм [inch]	DN-DN [mm]	Код	SSIV	кг
16 - 20	3/8 - 1/2	10 - 15	167 482 653	06 2139 370	0,110
25 - 32	3/4 - 1	20 - 25	167 482 654	06 2139 371	0,120
40 - 50	1 1/4 - 1 1/2	32 - 40	167 482 655	06 2139 372	0,135
- 63	2	- 50	167 482 656	06 2139 373	0,175
75 - 90	2 1/2 - 3	65 - 80	167 482 657	06 2139 374	0,460
- 110	4	- 100	167 482 658	06 2139 375	0,480

d-d [mm]	H1 [mm]	H5 [mm]	L1 [mm]	L5 [mm]	L6 [mm]	L8 [mm]	L9 [mm]
16 - 20	27	50	87	42	45	34	73
25 - 32	30	53	108	50	58	38	77
40 - 50	44	72	140	66	75	41	80
- 63	64	94	165	78	87	46	85
75 - 90	85	157	270	64	206		
- 110	123	175	320	64	256		

Удлинитель для рукоятки крана тип 546, PVC-U, метрические

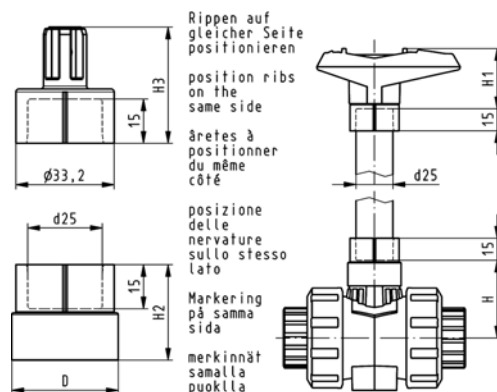
Модель:

- Для шарового крана тип 546 и тип 543
- Состоит из переходных раструбов подключения рукоятки и оси
- На месте проведения работ должна быть труба из PVC-U подходящей длины



PF 2 31 798 999

d-d [mm]	DN-DN [mm]	Код	кг	H [mm]	H1 [mm]	H2 [mm]	H3 [mm]	D [mm]
16 - 20	10 - 15	161 486 435	0,032	41	52	29	36	26
25 - 32	20 - 25	161 486 436	0,037	50	62	32	39	36
40 - 50	32 - 40	161 486 437	0,047	65	76	34	44	40
- 63	- 50	161 486 438	0,058	84	87	37	48	44



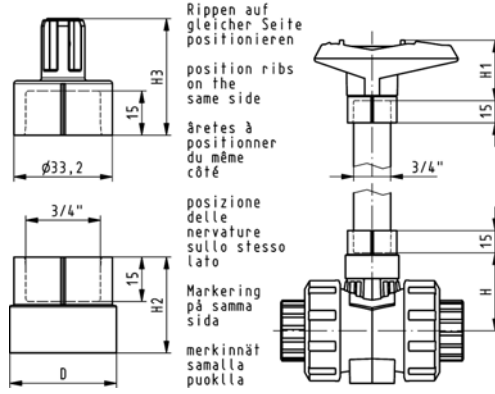


PF 2 31 798 999

Удлинитель для рукоятки крана тип 546, PVC-U, дюймовые, BS/ASTM

- Для шаровых кранов тип 546

DN-DN [mm]	дюйм	Код	кг	H [mm]	H1 [mm]	H2 [mm]	H3 [mm]	D [mm]
10 - 15	3/8-1/2	161 486 443	0,032	41	52	29	36	26
20 - 25	3/4-1	161 486 444	0,037	50	62	32	39	36
32 - 40	1 1/4-1 1/2	161 486 445	0,047	65	76	34	44	40
50 -	2	161 486 446	0,058	84	87	37	48	44

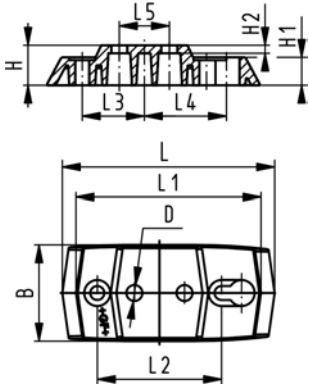


Монтажная пластина 546 PP-GF (L02)

- 2 винта в комплекте

d-d [mm]	Дюйм [inch]	DN-DN [mm]	Код	SSIV	кг
16 - 32	3/8 - 1	10 - 25	167 484 110	06 2139 903	0,055
40 - 63	1 1/4 - 2	32 - 50	167 484 111	06 2139 906	0,086

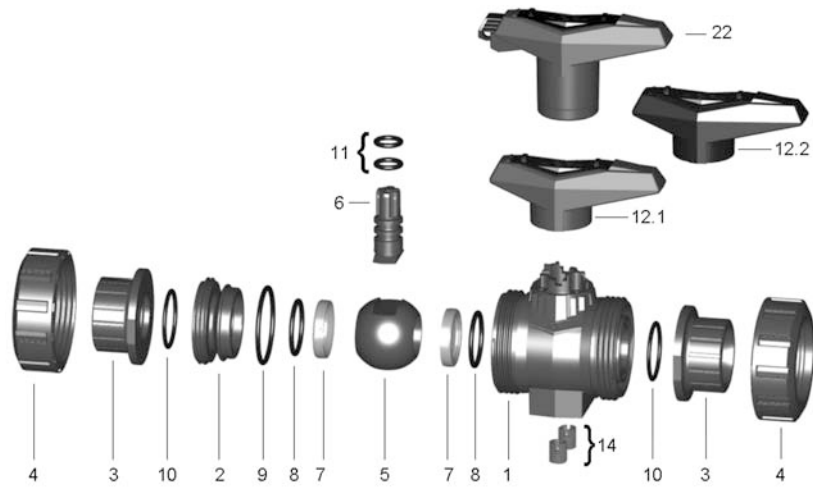
d-d [mm]	B [mm]	D [mm]	H [mm]	H1 [mm]	H2 [mm]	L [mm]	L1 [mm]	L2 [mm]	L3 [mm]	L4 [mm]	L5 [mm]
16 - 32	48	8	20	14	4	106	92	62	31	41	25
40 - 63	54	9	20	14	4	149	134	104	52	62	45



PF 2 31 798 999

Запасные части для двухходовых шаровых кранов

Запасные части для шарового крана тип 546



Центральная часть

Модель:

- Все комплектующие крана и накидные гайки указаны в каталоге по промышленной запорной арматуре
- Уплотнение шара PTFE
- Центральная часть состоит из: корпуса (1), втулки муфты с резьбой (2), шара (5), оси (6), уплотнения шара, опорного уплотнения, уплотнения корпуса, уплотнения контактной части, уплотнения оси (7-11), стандартной рукоятки (12) и резьбовых монтажных вставок из нержавеющей стали (14)

d [mm]	Дюйм	DN [mm]	PVC-C EPDM Код	PVC-C FPM Код	кг
16	3/8	10	163 481 251	163 481 263	0,100
20	1/2	15	163 481 251	163 481 263	0,100
25	3/4	20	163 481 252	163 481 264	0,160
32	1	25	163 481 253	163 481 265	0,230
40	1 1/4	32	163 481 254	163 481 266	0,410
50	1 1/2	40	163 481 255	163 481 267	0,540
63	2	50	163 481 256	163 481 268	0,950
75	2 1/2	65	163 481 257	163 481 269	3,560
90	3	80	163 481 258	163 481 270	5,200
110	4	100	163 481 259	163 481 271	8,270

PF 2 35 540 998

Комплект для шара

Модель:

- Уплотнение шара PTFE
- Комплект шара состоит из: шара (5), оси (6), уплотнения шара, опорного уплотнения, уплотнения корпуса и уплотнения оси (7-9,11)



d [mm]	Дюйм	DN [mm]	PVC-C EPDM Код	PVC-C FPM Код	кг
16	3/8	10	163 481 375	163 481 385	0,017
20	1/2	15	163 481 375	163 481 385	0,017
25	3/4	20	163 481 376	163 481 386	0,026
32	1	25	163 481 377	163 481 387	0,045
40	1 1/4	32	163 481 378	163 481 388	0,088
50	1 1/2	40	163 481 379	163 481 389	0,138

d [mm]	Дюйм	DN [mm]	PVC-C EPDM Код	PVC-C FPM Код	кг
63	2	50	163 481 380	163 481 390	0,268
75	2 ½	65	163 481 381	163 481 391	0,538
90	3	80	163 481 382	163 481 392	0,849
110	4	100	163 481 383	163 481 393	1,408

PF 2 35 540 998

Рукоятка



DN10/15 - 50



DN10/15 - 50



d [mm]	Дюйм	DN [mm]	Стандартная рукоятка, красная Код	SSIV	Стандартная рукоятка, черная Код	SSIV
16	¾	10	167 484 088	06 2139 411	167 484 076	06 2139 421
20	½	15	167 484 088	06 2139 411	167 484 076	06 2139 421
25	¾	20	167 484 089	06 2139 412	167 484 077	06 2139 422
32	1	25	167 484 090	06 2139 413	167 484 078	06 2139 423
40	1 ¼	32	167 484 091	06 2139 414	167 484 079	06 2139 424
50	1 ½	40	167 484 092	06 2139 415	167 484 080	06 2139 425
63	2	50	167 484 093	06 2139 416	167 484 081	06 2139 426
75	2 ½	65	167 484 094	06 2139 417	167 484 082	06 2139 427
90	3	80	167 484 095	06 2139 418	167 484 083	06 2139 428
110	4	100	167 484 096	06 2139 419	167 484 084	06 2139 429

d [mm]	Дюйм	DN [mm]	Многофункциональная рукоятка Код	SSIV	кг
16	¾	10	167 484 100	452 73 56	0,026
20	½	15	167 484 100	452 73 56	0,026
25	¾	20	167 484 101	452 73 57	0,045
32	1	25	167 484 102	452 73 58	0,045
40	1 ¼	32	167 484 103	452 73 59	0,082
50	1 ½	40	167 484 104	452 73 60	0,082
63	2	50	167 484 105	452 73 61	0,104
75	2 ½	65	161 486 689	06 2139 457	0,480
90	3	80	161 486 690	452 74 81	0,480
110	4	100	161 486 691	452 74 82	0,480

PF 2 35 540 998

Уплотнение контактной части



d [mm]	Дюйм	DN [mm]	EPDM Код	SSIV	FPM Код	SSIV	кг
16	¾	10	748 410 059		749 410 059		0,002
20	½	15	748 410 059		749 410 059		0,002
25	¾	20	748 410 106		749 410 106		0,002
32	1	25	748 410 151		749 410 151		0,002
40	1 ¼	32	748 410 062		749 410 062		0,005
50	1 ½	40	748 410 003	310 70 59	749 410 003	310 72 57	0,007
63	2	50	748 410 231		749 410 231		0,002
75	2 ½	65	748 410 119		749 410 119		0,010
90	3	80	748 410 023		749 410 023		0,012
110	4	100	748 410 254		749 410 254		0,030

PF 2 35 540 998

Комплект уплотнителей

Модель:

- Комплект уплотнений состоит из: опорного уплотнения, уплотнения корпуса, уплотнения контактной части и уплотнения оси (8-11)



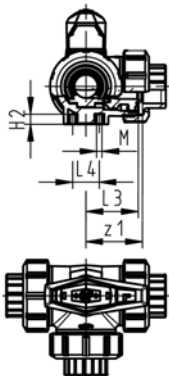
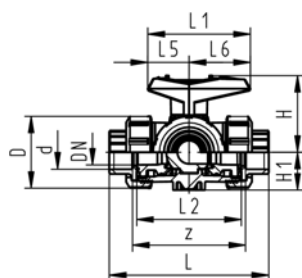
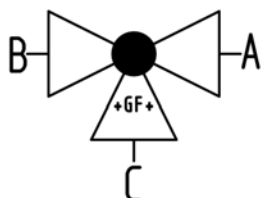
d [mm]	Дюйм	DN [mm]	EPDM Код	FPM Код	кг
16	¾	10	161 486 400	161 486 410	0,003
20	½	15	161 486 400	161 486 410	0,003
25	¾	20	161 486 401	161 486 411	0,005
32	1	25	161 486 402	161 486 412	0,006
40	1 ¼	32	161 486 403	161 486 413	0,010
50	1 ½	40	161 486 404	161 486 414	0,023
63	2	50	161 486 405	161 486 415	0,031
75	2 ½	65	161 486 406	161 486 416	0,024
90	3	80	161 486 407	161 486 417	0,034
110	4	100	161 486 408	161 486 418	0,058

PF 2 35 540 998

Шаровые краны

Трехходовой шаровой кран тип 543 PVC-C

Горизонтальный/Шар с L-образным отверстием
С раструбами для клеевого соединения, метрические



Модель:

- Легкость монтажа и демонтажа (штука крана и накидная гайка совместимы с краном тип 546)
- Уплотнение шара из PTFE
- Возможность отдельного заказа пневматического или электрического привода
- Угол поворота 360°, без ограничителей
- Встроенный ограничитель поворота на 90°
- Встроенные резьбовые вставки из нержавеющей стали
- Поставка с завода в положении: выходы А-С открыты, см. схему распределения потоков

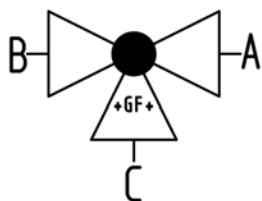
d [mm]	DN [mm]	PN	kv-значение (Δp=1 бар) [l/min]	EPDM Код	SSIV	FPM Код	SSIV	кг
16	10	10	50	163 543 001	239 83 02	163 543 011		0,265
20	15	10	75	163 543 002	239 83 03	163 543 012		0,272
25	20	10	150	163 543 003	239 83 04	163 543 013		0,391
32	25	10	280	163 543 004	239 83 05	163 543 014		0,598
40	32	10	480	163 543 005	239 83 06	163 543 015		1,018
50	40	10	620	163 543 006	239 83 07	163 543 016		1,509
63	50	10	1230	163 543 007	239 83 08	163 543 017		2,938

d [mm]	D [mm]	L [mm]	L1 [mm]	L2 [mm]	L3 [mm]	L4 [mm]	L5 [mm]	L6 [mm]	H [mm]	H1 [mm]	H2 [mm]	M	z [mm]	z1 [mm]	ближайший размер в дюймах
16	50	109	77	73	36	25	32	45	57	28	8	6	81	40	3/8
20	50	112	77	73	36	25	32	45	57	28	8	6	81	40	1/2
25	58	131	97	86	43	25	39	58	67	32	8	6	94	47	3/4
32	68	151	97	99	50	25	39	58	73	36	8	6	107	54	1
40	84	181	128	120	60	45	54	74	90	45	9	8	130	65	1 1/4
50	97	205	128	137	69	45	54	74	97	51	9	8	143	72	1 1/2
63	124	261	152	179	89	45	66	87	116	65	9	8	185	92	2

PF 2 32 002 801

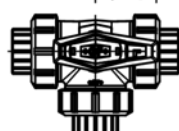
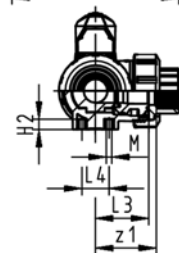
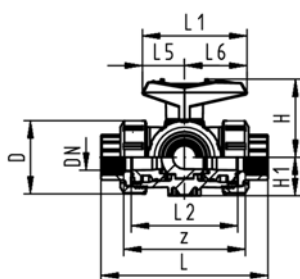


Трехходовой шаровой кран тип 543 PVC-C Горизонтальный/Шар с L-образным отверстием С резьбовыми патрубками, Rp



Модель:

- Легкость монтажа и демонтажа (штука крана и накидная гайка совместимы с краном тип 546)
- Уплотнение шара из PTFE
- Возможность отдельного заказа пневматического или электрического привода
- Угол поворота 360°, без ограничителей
- Встроенный ограничитель поворота на 90°
- Встроенные резьбовые вставки из нержавеющей стали
- Поставка с завода в положении: выходы А-С открыты, см. схему распределения потоков



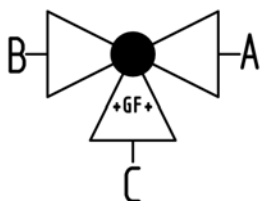
Rp [inch]	DN [mm]	PN	kv-значение (Δp=1 бар) [l/min]	EPDM Код	FPM Код	кг
3/8	10	10	50	163 543 041	163 543 051	0,265
1/2	15	10	75	163 543 042	163 543 052	0,272
3/4	20	10	150	163 543 043	163 543 053	0,391
1	25	10	280	163 543 044	163 543 054	0,598
1 1/4	32	10	480	163 543 045	163 543 055	1,018
1 1/2	40	10	620	163 543 046	163 543 056	1,509
2	50	10	1230	163 543 047	163 543 057	2,938

Rp [inch]	D [mm]	L [mm]	L1 [mm]	L2 [mm]	L3 [mm]	L4 [mm]	L5 [mm]	L6 [mm]	H [mm]	H1 [mm]	H2 [mm]	z [mm]	z1 [mm]	M
3/8	50	113	77	73	36	25	32	45	57	28	8	87	43	6
1/2	50	116	77	73	36	25	32	45	57	28	8	85	42	6
3/4	58	135	97	86	43	25	39	58	67	32	8	100	50	6
1	68	155	97	99	50	25	39	58	73	36	8	113	57	6
1 1/4	84	179	128	120	60	45	54	74	90	45	9	134	67	8
1 1/2	97	201	128	137	69	45	54	74	97	51	9	155	78	8
2	124	255	152	179	89	45	66	87	116	65	9	199	99	8

PF 2 32 002 801

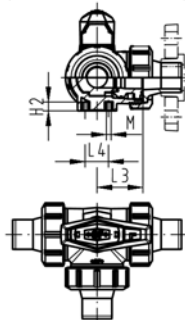
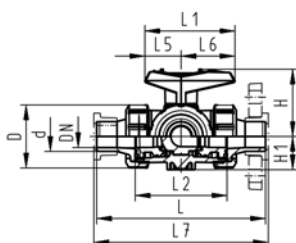
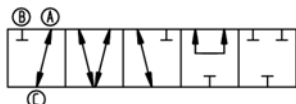


Трехходовой шаровой кран тип 543 PVC-C Горизонтальный/Шар с L-образным отверстием С патрубками для клеевого соединения, метрические



Модель:

- Легкость монтажа и демонтажа (штуцер крана и накидная гайка совместимы с краном тип 546)
- Уплотнение шара из PTFE
- Возможность отдельного заказа пневматического или электрического привода
- Угол поворота 360°, без ограничителей
- Встроенный ограничитель поворота на 90°
- Встроенные резьбовые вставки из нержавеющей стали
- Поставка с завода в положении: выходы А-С открыты, см. схему распределения потоков



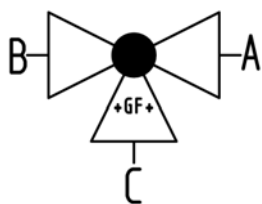
d [mm]	DN [mm]	PN	kv-значение (Δp=1 бар) [l/min]	EPDM Код	FPM Код	кг
16	10	10	50	163 543 021	163 543 031	0,272
20	15	10	75	163 543 022	163 543 032	0,282
25	20	10	150	163 543 023	163 543 033	0,408
32	25	10	280	163 543 024	163 543 034	0,624
40	32	10	480	163 543 025	163 543 035	1,041
50	40	10	620	163 543 026	163 543 036	1,578
63	50	10	1230	163 543 027	163 543 037	3,075

d [mm]	D [mm]	L [mm]	L1 [mm]	L2 [mm]	L3 [mm]	L4 [mm]	L5 [mm]	L6 [mm]	L7 [mm]	H [mm]	H1 [mm]	H2 [mm]	M	ближайший размер в дюймах
16	50	131	77	73	36	25	32	45	137	57	28	8	6	3/8
20	50	141	77	73	36	25	32	45	147	57	28	8	6	1/2
25	58	165	97	86	43	25	39	58	171	67	32	8	6	3/4
32	68	182	97	99	50	25	39	58	188	73	36	8	6	1
40	84	209	128	120	60	45	54	74	215	90	45	9	8	1 1/4
50	97	242	128	137	69	45	54	74	248	97	51	9	8	1 1/2
63	124	302	152	179	89	45	66	87	308	116	65	9	8	2

PF 2 32 002 801

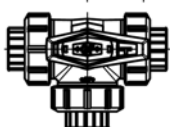
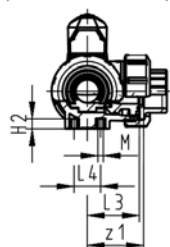
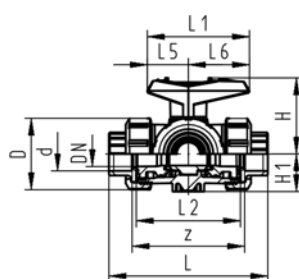
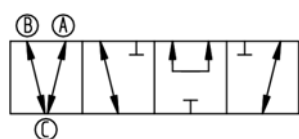


Трехходовой шаровой кран тип 543, PVC-C Горизонтальный/Шар с Т-образным отверстием С раструбами для клеевого соединения, метрические



Модель:

- Легкость монтажа и демонтажа (штуцер крана и накидная гайка совместимы с краном тип 546)
- Уплотнение шара из PTFE
- Возможность отдельного заказа пневматического или электрического привода
- Угол поворота 360°, без ограничителей
- Встроенный ограничитель поворота на 90°
- Встроенные резьбовые вставки из нержавеющей стали
- Поставка с завода в положении: выходы А-В-С открыты, см. схему распределения потоков



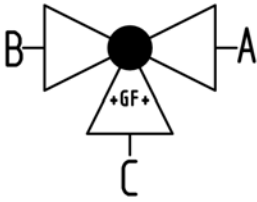
d [mm]	DN [mm]	PN	kv-значение (Δp=1 бар) [l/min]	EPDM Код	SSIV	FPM Код	SSIV	кг
16	10	10	140	163 543 201	239 83 02	163 543 211		0,264
20	15	10	200	163 543 202	239 83 03	163 543 212		0,271
25	20	10	470	163 543 203	239 83 04	163 543 213		0,389
32	25	10	793	163 543 204	239 83 05	163 543 214		0,590
40	32	10	1290	163 543 205	239 83 06	163 543 215		1,007
50	40	10	1910	163 543 206	239 83 07	163 543 216		1,487
63	50	10	3100	163 543 207	239 83 08	163 543 217		2,889

d [mm]	D [mm]	L [mm]	L1 [mm]	L2 [mm]	L3 [mm]	L4 [mm]	L5 [mm]	L6 [mm]	H [mm]	H1 [mm]	H2 [mm]	M	z [mm]	z1 [mm]	ближайший размер в дюймах
16	50	109	77	73	36	25	32	45	57	28	8	6	81	40	3/8
20	50	112	77	73	36	25	32	45	57	28	8	6	81	40	1/2
25	58	131	97	86	43	25	39	58	67	32	8	6	94	47	3/4
32	68	151	97	99	50	25	39	58	73	36	8	6	107	54	1
40	84	181	128	120	60	45	54	74	90	45	9	8	130	65	1 1/4
50	97	205	128	137	69	45	54	74	97	51	9	8	143	72	1 1/2
63	124	261	152	179	89	45	66	87	116	65	9	8	185	92	2

PF 2 32 002 801

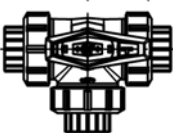
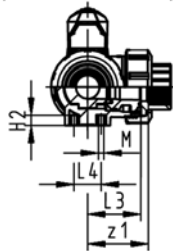
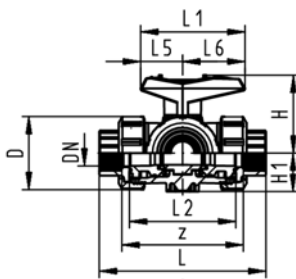
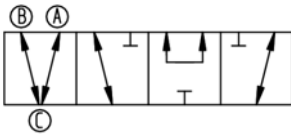


Трехходовой шаровой кран тип 543, PVC-C Горизонтальный/Шар с Т-образным отверстием С резьбовыми патрубками, Rp



Модель:

- Легкость монтажа и демонтажа (штуцер крана и накидная гайка совместимы с краном тип 546)
- Уплотнение шара из PTFE
- Возможность отдельного заказа пневматического или электрического привода
- Угол поворота 360°, без ограничителей
- Встроенный ограничитель поворота на 90°
- Встроенные резьбовые вставки из нержавеющей стали
- Поставка с завода в положении: выходы А-В-С открыты, см. схему распределения потоков



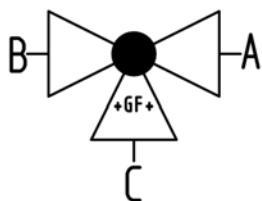
Rp [inch]	DN [mm]	PN	kv- значение (Δp=1 бар) [l/min]	EPDM Код	FPM Код	кг
3/8	10	10	140	163 543 241	163 543 251	0,264
1/2	15	10	200	163 543 242	163 543 252	0,271
3/4	20	10	470	163 543 243	163 543 253	0,389
1	25	10	793	163 543 244	163 543 254	0,590
1 1/4	32	10	1290	163 543 245	163 543 255	1,007
1 1/2	40	10	1910	163 543 246	163 543 256	1,487
2	50	10	3100	163 543 247	163 543 257	2,889

Rp [inch]	D [mm]	L [mm]	L1 [mm]	L2 [mm]	L3 [mm]	L4 [mm]	L5 [mm]	L6 [mm]	H [mm]	H1 [mm]	H2 [mm]	M	z [mm]	z1 [mm]
3/8	50	113	77	73	36	25	32	45	57	28	8	6	87	43
1/2	50	116	77	73	36	25	32	45	57	28	8	6	85	42
3/4	58	135	97	86	43	25	39	58	67	32	8	6	100	50
1	68	155	97	99	50	25	39	58	73	36	8	6	113	57
1 1/4	84	179	128	120	60	45	54	74	90	45	9	8	134	67
1 1/2	97	201	128	137	69	45	54	74	97	51	9	8	155	78
2	124	255	152	179	89	45	66	87	116	65	9	8	199	99

PF 2 32 002 801

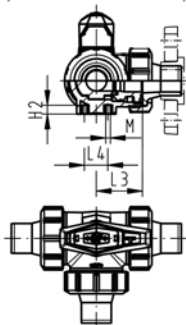
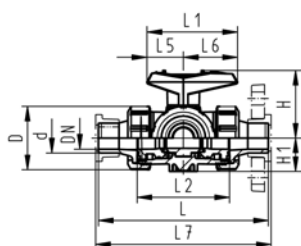
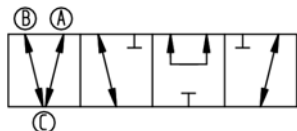


**Трехходовой шаровой кран тип 543,
PVC-C
Горизонтальный/Шар с Т-образным
отверстием
С патрубками для клеевого соединения,
метрические**



Модель:

- Легкость монтажа и демонтажа (штуцер крана и накидная гайка совместимы с краном тип 546)
- Уплотнение шара из PTFE
- Возможность отдельного заказа пневматического или электрического привода
- Угол поворота 360°, без ограничителей
- Встроенный ограничитель поворота на 90°
- Встроенные резьбовые вставки из нержавеющей стали
- Поставка с завода в положении: выходы А-В-С открыты, см. схему распределения потоков



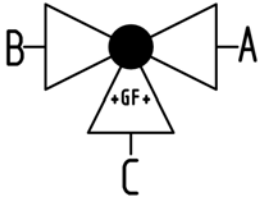
d [mm]	DN [mm]	PN	kv- значение (Δp=1 бар) [l/min]	EPDM Код	FPM Код	кг
16	10	10	140	163 543 221	163 543 231	0,264
20	15	10	200	163 543 222	163 543 232	0,271
25	20	10	470	163 543 223	163 543 233	0,389
32	25	10	793	163 543 224	163 543 234	0,590
40	32	10	1290	163 543 225	163 543 235	1,007
50	40	10	1910	163 543 226	163 543 236	1,487
63	50	10	3100	163 543 227	163 543 237	2,889

d [mm]	D [mm]	L [mm]	L1 [mm]	L2 [mm]	L3 [mm]	L4 [mm]	L5 [mm]	L6 [mm]	L7 [mm]	H [mm]	H1 [mm]	H2 [mm]	M	ближайший размер в дюйма х
16	50	131	77	73	36	25	32	45	137	57	28	8	6	3/8
20	50	141	77	73	36	25	32	45	147	57	28	8	6	1/2
25	58	165	97	86	43	25	39	58	171	67	32	8	6	3/4
32	68	182	97	99	50	25	39	58	188	73	36	8	6	1
40	84	209	128	120	60	45	54	74	215	90	45	9	8	1 1/4
50	97	242	128	137	69	45	54	74	248	97	51	9	8	1 1/2
63	124	302	152	179	89	45	66	87	308	116	65	9	8	2

PF 2 32 002 801

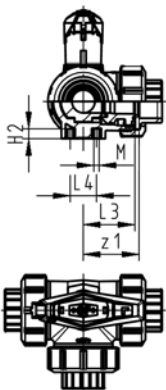
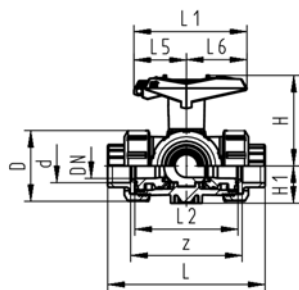


**Трехходовой шаровой кран тип 543,
PVC-C**
**Горизонтальный/Шар с L-образным
отверстием**
С запираемой рукояткой
**С раструбами для клеевого
соединения, метрические**



Модель:

- Легкость монтажа и демонтажа (штука крана и накидная гайка совместимы с краном тип 546)
- Уплотнение шара из PTFE
- Возможность отдельного заказа пневматического или электрического привода
- Угол поворота 360°, без ограничителей
- Встроенный ограничитель поворота на 90°
- Встроенные резьбовые вставки из нержавеющей стали
- Многофункциональная красная рукоятка с фиксацией поворота на каждые 45°, запираемая
- Поставка с завода в положении: выходы А-С открыты, см. схему распределения потоков



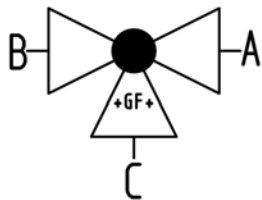
d [mm]	DN [mm]	PN	kv-значение (Δp=1 бар) [l/min]	EPDM Код	SSIV	FPM Код	SSIV	кг
16	10	10	50	163 543 381	239 83 02	163 543 391		0,281
20	15	10	75	163 543 382	239 83 03	163 543 392		0,287
25	20	10	150	163 543 383	239 83 04	163 543 393		0,410
32	25	10	280	163 543 384	239 83 05	163 543 394		0,616
40	32	10	480	163 543 385	239 83 06	163 543 395		1,043
50	40	10	620	163 543 386	239 83 07	163 543 396		1,534
63	50	10	1230	163 543 387	239 83 08	163 543 397		2,972

d [mm]	D [mm]	L [mm]	L1 [mm]	L2 [mm]	L3 [mm]	L4 [mm]	L5 [mm]	L6 [mm]	H [mm]	H1 [mm]	H2 [mm]	M	z [mm]	z1 [mm]	ближайший размер в дюймах
16	50	109	87	73	36	25	42	45	79	28	8	6	81	40	3/8
20	50	112	87	73	36	25	42	45	79	28	8	6	81	40	1/2
25	58	131	108	86	43	25	50	58	88	32	8	6	94	47	3/4
32	68	151	108	99	50	25	50	58	94	36	8	6	107	54	1
40	84	181	141	120	60	45	66	75	113	45	9	8	130	65	1 1/4
50	97	205	141	137	69	45	66	75	119	51	9	8	143	72	1 1/2
63	124	261	165	179	89	45	78	87	141	65	9	8	185	92	2

PF 2 32 002 801

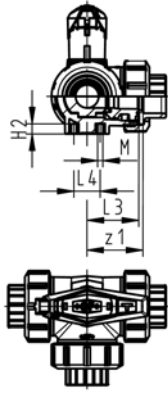
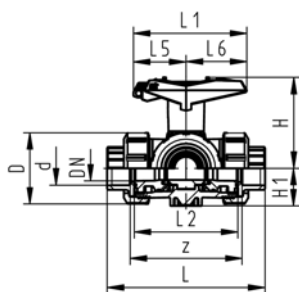
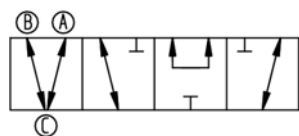


**Трехходовой шаровой кран тип 543,
PVC-C
Горизонтальный/Шар с Т-образным
отверстием
С запираемой рукояткой
С раструбами для клеевого
соединения, метрические**



Модель:

- Легкость монтажа и демонтажа (штука крана и накидная гайка совместимы с краном тип 546)
- Уплотнение шара из PTFE
- Возможность отдельного заказа пневматического или электрического привода
- Угол поворота 360°, без ограничителей
- Встроенный ограничитель поворота на 90°
- Встроенные резьбовые вставки из нержавеющей стали
- Многофункциональная красная рукоятка с фиксацией поворота на каждые 45°, запираемая
- Поставка с завода в положении: выходы А-В-С открыты, см. схему распределения потоков



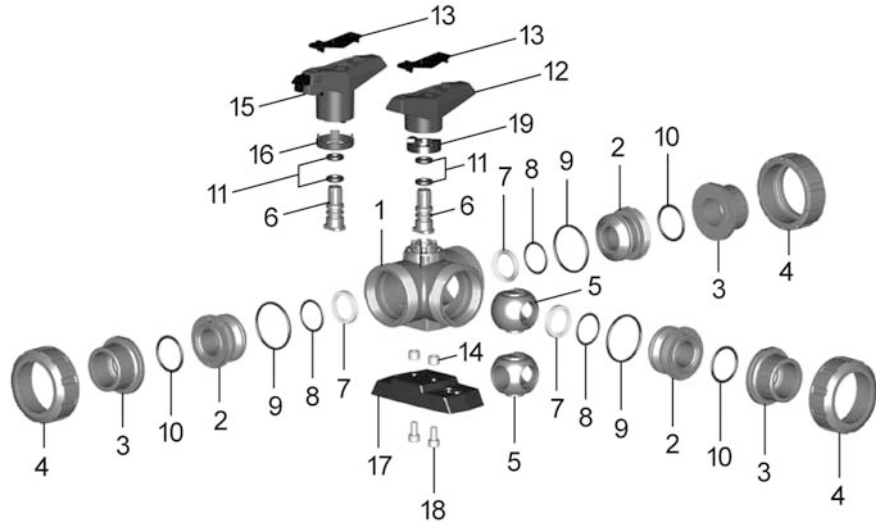
d [mm]	DN [mm]	PN	kv-значение (Δp=1 бар) [l/min]	EPDM Код	SSIV	FPM Код	SSIV	кг
16	10	10	140	163 543 401	239 83 02	163 543 411		0,280
20	15	10	200	163 543 402	239 83 03	163 543 412		0,286
25	20	10	470	163 543 403	239 83 04	163 543 413		0,408
32	25	10	793	163 543 404	239 83 05	163 543 414		0,609
40	32	10	1290	163 543 405	239 83 06	163 543 415		1,031
50	40	10	1910	163 543 406	239 83 07	163 543 416		1,512
63	50	10	3100	163 543 407	239 83 08	163 543 417		2,923

d [mm]	D [mm]	L [mm]	L1 [mm]	L2 [mm]	L3 [mm]	L4 [mm]	L5 [mm]	L6 [mm]	H [mm]	H1 [mm]	H2 [mm]	M	z [mm]	z1 [mm]	ближайший размер в дюймах
16	50	109	87	73	36	25	42	45	79	28	8	6	81	40	3/8
20	50	112	87	73	36	25	42	45	79	28	8	6	81	40	1/2
25	58	131	108	86	43	25	50	58	88	32	8	6	94	47	3/4
32	68	151	108	99	50	25	50	58	94	36	8	6	107	54	1
40	84	181	141	120	60	45	66	75	113	45	9	8	130	65	1 1/4
50	97	205	141	137	69	45	66	75	119	51	9	8	143	72	1 1/2
63	124	261	165	179	89	45	78	87	141	65	9	8	185	92	2

PF 2 32 002 801

Запасные части для шаровых кранов

Запасные части для шаровых кранов тип 543, горизонтальная версия



Центральная часть, L-образное отверстие шара

Модель:

- Все комплектующие крана и накидные гайки указаны в каталоге по промышленной запорной арматуре
- Уплотнение шара PTFE
- Центральная часть состоит из: корпуса (1), втулки муфты с резьбой (2), шара (5), оси (6), уплотнения шара, опорного уплотнения, уплотнения корпуса, уплотнения контактной части, уплотнения оси (7-11), стандартной рукоятки (12) и резьбовых монтажных вставок из нержавеющей стали (14)

d [mm]	Дюйм	DN [mm]	PVC-C EPDM Код	PVC-C FPM Код	кг
16	3/8	10	163 481 902	163 481 912	0,000
20	1/2	15	163 481 902	163 481 912	0,000
25	3/4	20	163 481 903	163 481 913	0,000
32	1	25	163 481 904	163 481 914	0,000
40	1 1/4	32	163 481 905	163 481 915	0,000
50	1 1/2	40	163 481 906	163 481 916	0,000
63	2	50	163 481 907	163 481 917	0,000

PF 2 35 735 999



Центральная часть, Т-образное отверстие шара

Модель:

- Уплотнение шара PTFE
- Центральная часть состоит из: корпуса (1), втулки муфты с резьбой (2), шара (5), оси (6), уплотнения шара, опорного уплотнения, уплотнения корпуса, уплотнения контактной части, уплотнения оси (7-11), стандартной рукоятки (12) и резьбовых монтажных вставок из нержавеющей стали (14)

d [mm]	Дюйм	DN [mm]	PVC-C EPDM Код	PVC-C FPM Код	кг
16	3/8	10	163 481 922	163 481 932	0,000
20	1/2	15	163 481 922	163 481 932	0,000
25	3/4	20	163 481 923	163 481 933	0,000
32	1	25	163 481 924	163 481 934	0,000
40	1 1/4	32	163 481 925	163 481 935	0,000
50	1 1/2	40	163 481 926	163 481 936	0,000
63	2	50	163 481 927	163 481 937	0,000

PF 2 35 735 999



Комплект шара с L-образным отверстием

Модель:

- Уплотнение шара PTFE
- Комплект шара состоит из: рукоятки (12), шара (5), оси (6), уплотнения шара, опорного уплотнения, уплотнения корпуса и уплотнения оси (7-9,11)

d [mm]	Дюйм	DN [mm]	PVC-C EPDM Код	PVC-C FPM Код	кг
16	3/8	10	163 481 982	163 481 992	2,969
20	1/2	15	163 481 982	163 481 992	2,969
25	3/4	20	163 481 983	163 481 993	5,747
32	1	25	163 481 984	163 481 994	7,985
40	1 1/4	32	163 481 985	163 481 995	0,138
50	1 1/2	40	163 481 986	163 481 996	0,212
63	2	50	163 481 987	163 481 997	0,358

PF 2 35 735 999



Комплект шара с T-образным отверстием

Модель:

- Уплотнение шара PTFE
- Комплект шара состоит из: рукоятки (12), шара (5), оси (6), уплотнения шара, опорного уплотнения, уплотнения корпуса и уплотнения оси (7-9,11)

d [mm]	Дюйм	DN [mm]	PVC-C EPDM Код	PVC-C FPM Код	кг
16	3/8	10	163 482 002	163 482 012	0,028
20	1/2	15	163 482 002	163 482 012	0,028
25	3/4	20	163 482 003	163 482 013	5,529
32	1	25	163 482 004	163 482 014	7,224
40	1 1/4	32	163 482 005	163 482 015	0,126
50	1 1/2	40	163 482 006	163 482 016	0,189
63	2	50	163 482 007	163 482 017	0,309

PF 2 35 735 999



Рукоятка

d [mm]	Дюйм	DN [mm]	Стандартная рукоятка для крана с L-образным отверстием, красная Код	Стандартная рукоятка для крана с T-образным отверстием, красная Код	Многофункциональная рукоятка для крана с L-образным отверстием, красная Код
16	3/8	10	167 484 488	167 484 588	167 484 442
20	1/2	15	167 484 488	167 484 588	167 484 442
25	3/4	20	167 484 489	167 484 589	167 484 443
32	1	25	167 484 490	167 484 590	167 484 444
40	1 1/4	32	167 484 491	167 484 591	167 484 445
50	1 1/2	40	167 484 492	167 484 592	167 484 446
63	2	50	167 484 493	167 484 593	167 484 447

d [mm]	Дюйм	DN [mm]	Многофункциональная рукоятка для крана с L-образным отверстием, черная Код	кг
16	3/8	10	167 484 542	0,026
20	1/2	15	167 484 542	0,026
25	3/4	20	167 484 543	0,045
32	1	25	167 484 544	0,045
40	1 1/4	32	167 484 545	0,082
50	1 1/2	40	167 484 546	0,082
63	2	50	167 484 547	0,104

PF 2 35 735 999



Уплотнение контактной части

d [mm]	Дюйм	DN [mm]	EPDM Код	SSIV	FPM Код	SSIV	кг
16	3/8	10	748 410 059		749 410 059		0,002
20	1/2	15	748 410 059		749 410 059		0,002
25	3/4	20	748 410 106		749 410 106		0,002
32	1	25	748 410 151		749 410 151		0,002
40	1 1/4	32	748 410 062		749 410 062		0,005
50	1 1/2	40	748 410 003	310 70 59	749 410 003	310 72 57	0,007
63	2	50	748 410 231	06 1550 063	749 410 231	06 1553 063	0,002

PF 2 35 735 999



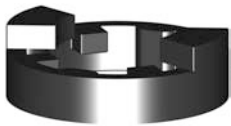
Комплект уплотнений

Модель:

- Комплект уплотнений состоит из: опорного уплотнения, уплотнения корпуса, уплотнения контактной части и уплотнения оси (8-11)

d [mm]	Дюйм	DN [mm]	EPDM Код	FPM Код	кг
16	3/8	10	161 488 242	161 488 248	0,011
20	1/2	15	161 488 242	161 488 248	0,011
25	3/4	20	161 488 243	161 488 249	0,011
32	1	25	161 488 244	161 488 250	0,014
40	1 1/4	32	161 488 245	161 488 251	0,014
50	1 1/2	40	161 488 246	161 488 252	0,026
63	2	50	161 488 247	161 488 253	0,032

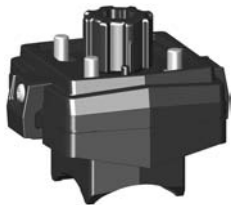
PF 2 35 735 999



Ограничитель поворотов на 90°

d [mm]	Дюйм	DN [mm]	Код	кг
16	3/8	10	167 482 479	0,001
20	1/2	15	167 482 479	0,001
25	3/4	20	167 482 480	0,002
32	1	25	167 482 480	0,002
40	1 1/4	32	167 482 481	0,004
50	1 1/2	40	167 482 481	0,004
63	2	50	167 482 482	0,004

PF 2 35 735 999



Соединительный блок

Модель:

- Промежуточный элемент между шаровым краном тип 543 (горизонтальный) и элетро-, или пневмоприводами EA21, PA11/21
- Включает винты и индикатор положения для приводов

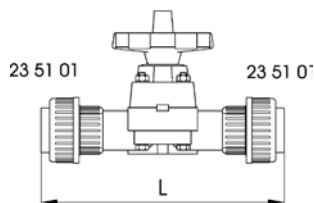
d [mm]	Дюйм [inch]	DN [mm]	Код	кг
16 - 20	3/8 - 1/2	10 - 15	167 484 941	0,000
25 - 32	3/4 - 1	20 - 25	167 484 942	0,000
40 - 50	1 1/4 - 1 1/2	32 - 40	167 484 943	0,000
63	2	50	167 484 944	0,000

PF 2 35 735 999

Мембранные клапаны

Мембранный клапан тип 314 PVC-C

С раструбами для клеевого соединения, метрические



Модель:

- Тип 314 поставляется с 2-мя приклеенными разъемными муфтами
- Общая длина не соответствует стандарту
- Легкость монтажа и демонтажа

Опция:

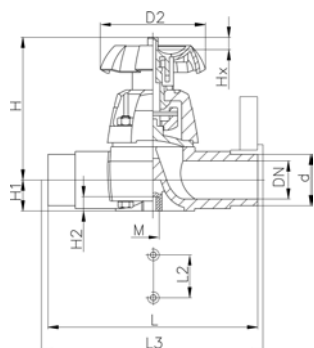
- Запираемый маховик (в стандартной модели возможность запираения не предусмотрена)

PF 2 32 169 010

d [mm]	DN [mm]	PN	kv-значение (Δp=1 бар) [l/min]	EPDM Код	кг	D2 [mm]	L [mm]	Lift = Ход штока [mm]	ближайший размер в дюймах
20	15	10	72	163 314 017	0,378	25	182	8	½
25	20	10	137	163 314 018	0,584	25	208	11	¾
32	25	10	207	163 314 019	0,906	25	224	13	1
40	32	10	354	163 314 020	1,000	45	256	16	1 ¼
50	40	10	517	163 314 021	1,496	45	290	21	1 ½
63	50	10	713	163 314 022	3,100	45	342	28	2

Мембранный клапан тип 315 PVC-C

С патрубками для клеевого соединения, метрические



Модель:

- Длина в соответствии с EN 558-1

Опция:

- Запираемый маховик (в стандартной модели возможность запираения не предусмотрена)

PF 2 32 169 010

d [mm]	DN [mm]	PN	kv-значение (Δp=1 бар) [l/min]	EPDM Код	PTFE с поддерживающей мембраной из EPDM Код	кг
20	15	10	72	163 315 617	163 315 632	0,290
25	20	10	137	163 315 618	163 315 633	0,440
32	25	10	207	163 315 619	163 315 634	0,710
40	32	10	354	163 315 620	163 315 635	1,000
50	40	10	517	163 315 621	163 315 636	1,300
63	50	10	713	163 315 622	163 315 637	2,300

d [mm]	D2 [mm]	L [mm]	L2 [mm]	L3 [mm]	H [mm]	H1 [mm]	H2 [mm]	M	Lift = Ход штока [mm]	ближайший размер в дюймах
20	80	124	25	130	90	14	12	M6	8	½
25	80	144	25	150	102	18	12	M6	11	¾
32	94	154	25	160	119	21	12	M6	13	1
40	117	174	45	180	126	26	15	M8	16	1 ¼
50	117	194	45	200	139	33	15	M8	21	1 ½
63	152	224	45	230	172	39	15	M8	28	2



Мембранный клапан тип 317 PVC-C С фланцами из PP-V

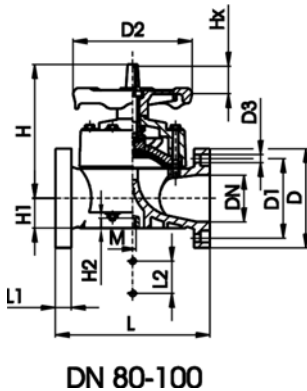
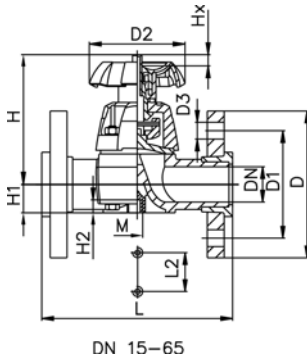
Модель:

- Плоская поверхность для соединения
- С накладными фланцами DN 15 – 65
- С фиксированными фланцами DN 80 – 150
- Длина в соответствии с EN 558-1

Опция:

- Запираемый маховик для DN 15 – 65 (в стандартной модели возможность записания не предусмотрена)

* DN80 и DN150 фиксированные фланцы, метровые и дюймовые ANSI B16.5



d [mm]	DN [mm]	Дюйм	PN	kv-значение (Δp=1 бар) [l/min]	EPDM Код	SSIV
20	15	1/2	10	72	163 317 517	06 4673 220
25	20	3/4	10	137	163 317 518	06 4673 225
32	25	1	10	207	163 317 519	06 4673 232
40	32	1 1/4	10	354	163 317 520	06 4673 240
50	40	1 1/2	10	517	163 317 521	06 4673 250
63	50	2	10	713	163 317 522	06 4673 263
75	65	2 1/2	10	992	163 317 523	06 4673 275
* 90	80	3	10	1700	163 317 024	06 4673 290
110	100	4	10	2700	163 317 025	06 4673 310

d [mm]	DN [mm]	Дюйм	PN	kv-значение (Δp=1 бар) [l/min]	PTFE с EPDM Код	SSIV	кг
20	15	1/2	10	72	163 317 532	06 4673 320	0,460
25	20	3/4	10	137	163 317 533	06 4673 325	0,680
32	25	1	10	207	163 317 534	06 4673 332	1,000
40	32	1 1/4	10	354	163 317 535	06 4673 340	1,600
50	40	1 1/2	10	517	163 317 536	06 4673 350	1,900
63	50	2	10	713	163 317 537	06 4673 363	3,200
75	65	2 1/2	10	992	163 317 538	06 4673 375	4,425
* 90	80	3	10	1700	163 317 039	06 4673 390	9,888
110	100	4	10	2700	163 317 040	06 4673 410	13,799

d [mm]	L [mm]	L1 [mm]	L2 [mm]	D [mm]	D1 [mm]	D2 [mm]	D3 [mm]	H [mm]	H1 [mm]	H2 [mm]	M	AL	Lift = Ход штока [mm]
20	130		25	95	65	80	14	90	14	12	M6	4	8
25	150		25	105	75	80	14	102	18	12	M6	4	11
32	160		25	115	85	94	14	119	21	12	M6	4	13
40	180		45	140	100	117	18	126	26	15	M8	4	16
50	200		45	150	110	117	18	139	33	15	M8	4	21
63	230		45	165	125	152	18	172	39	15	M8	4	28
75	290		70	185	145	152	18	201	46	15	M8	4	30
* 90	310	35	120	200	160	270	18	265	57	23	M12	8	40
110	350	35	120	225	180	270	18	304	69	23	M12	8	50

PF 2 32 169 020



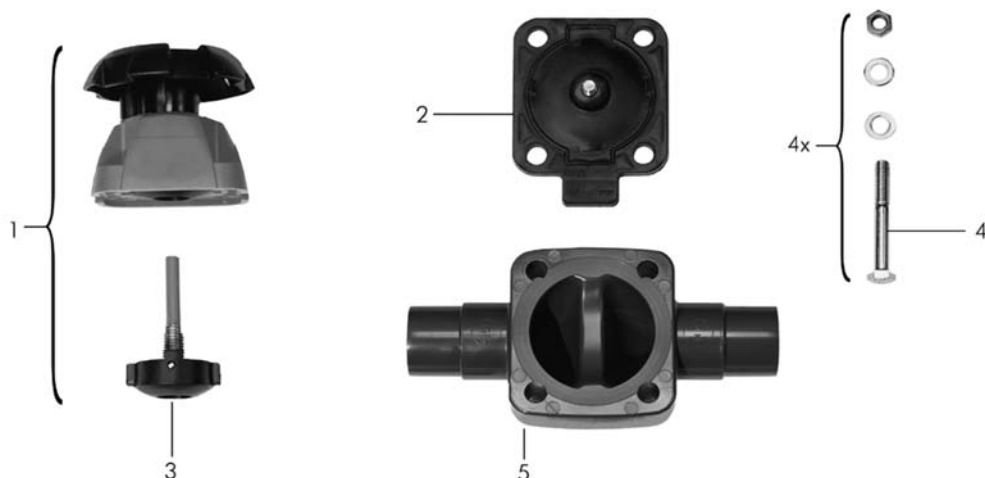
Маховик со встроенным механизмом запираания Для мембранных клапанов тип 314 / 315 / 317 / 319

PF 2 31 158 999

d-d [mm]	DN-DN [mm]	d-d [inch]	Код	кг	
20 - 25	15 - 20	1/2 - 3/4	167 481 943	0,032	
32 -	25 -	1 -	167 481 944	0,043	
40 - 50	32 - 40	1 1/4 - 1 1/2	167 481 945	0,071	
63 - 75	50 - 65	2 - 2 1/2	167 481 946	0,217	

Запасные части для мембранных клапанов

Запасные части для мембранного клапана тип 315



Корпус в сборе

Модель:

- Без мембраны (1,3)



PF 2 34 236 999

d [mm]	Дюйм	DN [mm]	Мембрана из эластомера Код	PTFE мембрана Код	кг
20	1/2	15	161 484 625	161 484 632	0,185
25	3/4	20	161 484 626	161 484 633	0,299
32	1	25	161 484 627	161 484 634	0,367
40	1 1/4	32	161 484 628	161 484 635	0,361
50	1 1/2	40	161 484 629	161 484 636	0,422
63	2	50	161 484 630	161 484 637	0,896

Мембрана (2)



PF 2 34 236 999

d [mm]	Дюйм	DN [mm]	EPDM Код	PTFE/EPDM Код	кг
20	1/2	15	161 481 022	161 311 698	0,025
25	3/4	20	161 481 023	161 311 699	0,035
32	1	25	161 481 024	161 311 700	0,060
40	1 1/4	32	161 481 025	161 311 701	0,083
50	1 1/2	40	161 481 026	161 311 702	0,106
63	2	50	161 481 027	161 311 703	0,150

Шпindelь для работы под давлением (3)



PF 2 34 236 999

d [mm]	Дюйм	DN [mm]	Мембрана из эластомера Код	PTFE мембрана Код	кг
20	1/2	15	161 484 688	161 484 696	0,060
25	3/4	20	161 484 689	161 484 697	0,105
32	1	25	161 484 690	161 484 698	0,046
40	1 1/4	32	161 484 691	161 484 699	0,062
50	1 1/2	40	161 484 692	161 484 700	0,057
63	2	50	161 484 693	161 484 701	0,113



Набор крепежных деталей (4)

d [mm]	Дюйм	DN [mm]	для PVC-U, PVC-C, ABS Код	кг
20	1/2	15	161 484 704	0,067
25	3/4	20	161 484 705	0,073
32	1	25	161 484 706	0,150
40	1 1/4	32	161 484 707	0,168
50	1 1/2	40	161 484 708	0,327
63	2	50	161 484 709	0,525

PF 2 34 236 999



Корпус клапана (5), метрический

d [mm]	Дюйм	DN [mm]	клеевой патрубок PVC-C Код	кг
20	1/2	15	163 480 271	0,083
25	3/4	20	163 480 272	0,143
32	1	25	163 480 273	0,232
40	1 1/4	32	163 480 274	0,371
50	1 1/2	40	163 480 275	0,564
63	2	50	163 480 276	0,733

PF 2 34 236 999

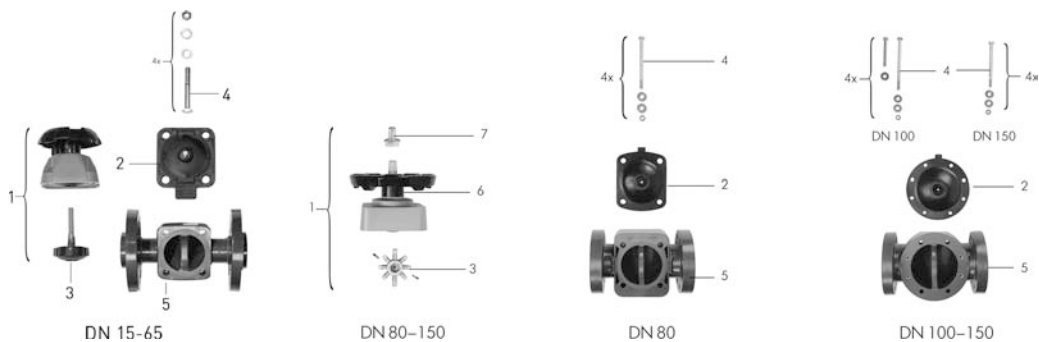


Корпус клапана, BS/ASTM (5)

Дюйм	DN [mm]	клеевой патрубок PVC-C Код	кг
1/2	15	163 480 135	0,090
3/4	20	163 480 136	0,150
1	25	163 480 137	0,215
1 1/4	32	163 480 138	0,344
1 1/2	40	163 480 139	0,545
2	50	163 480 140	0,846

PF 2 34 236 999

Запасные части для мембранного клапана тип 317



Корпус в сборе

Модель:

- Без мембраны (1,3)



PF 2 34 236 999

d [mm]	Дюйм	DN [mm]	Мембрана из эластомера Код	PTFE мембрана Код	кг
20	1/2	15	161 484 625	161 484 632	0,185
25	3/4	20	161 484 626	161 484 633	0,299
32	1	25	161 484 627	161 484 634	0,367
40	1 1/4	32	161 484 628	161 484 635	0,361
50	1 1/2	40	161 484 629	161 484 636	0,422
63	2	50	161 484 630	161 484 637	0,896
75	2 1/2	65	161 484 631	161 484 638	1,526
90	3	80	161 482 514	161 482 516	3,967
110	4	100	161 482 515	161 482 517	5,700
160	6	150	161 482 901	161 482 906	14,040

Мембрана (2)



PF 2 34 236 999

d [mm]	Дюйм	DN [mm]	EPDM Код	PTFE/EPDM Код	кг
20	1/2	15	161 481 022	161 311 698	0,025
25	3/4	20	161 481 023	161 311 699	0,035
32	1	25	161 481 024	161 311 700	0,060
40	1 1/4	32	161 481 025	161 311 701	0,083
50	1 1/2	40	161 481 026	161 311 702	0,106
63	2	50	161 481 027	161 311 703	0,150
75	2 1/2	65	161 481 028	161 480 240	0,252
90	3	80	161 481 029	161 480 241	0,390
110	4	100	161 481 030	161 480 242	0,630
160	6	150	161 482 754	161 482 760	1,421

Шпindelь для работы под давлением (3)



PF 2 34 236 999

d [mm]	Дюйм	DN [mm]	Мембрана из эластомера Код	PTFE мембрана Код	кг
20	1/2	15	161 484 688	161 484 696	0,060
25	3/4	20	161 484 689	161 484 697	0,105
32	1	25	161 484 690	161 484 698	0,046
40	1 1/4	32	161 484 691	161 484 699	0,062
50	1 1/2	40	161 484 692	161 484 700	0,057
63	2	50	161 484 693	161 484 701	0,113
75	2 1/2	65	161 484 694	161 484 702	0,134
90	3	80	161 483 008	161 483 020	0,335
110	4	100	161 483 009	161 483 021	0,495
125	6	150	161 483 011	161 483 023	4,500



PF 2 34 236 999

Набор крепежных деталей (4)

d [mm]	Дюйм	DN [mm]	для PVC-U, PVC-C, ABS Код	кг
20	1/2	15	161 484 704	0,067
25	3/4	20	161 484 705	0,073
32	1	25	161 484 706	0,150
40	1 1/4	32	161 484 707	0,168
50	1 1/2	40	161 484 708	0,327
63	2	50	161 484 709	0,525
75	2 1/2	65	161 483 032	0,679
90	3	80	161 483 033	0,845
110	4	100	161 483 034	1,440
160	6	150	161 483 037	0,400



PF 2 34 236 999

Корпус клапана с накидными/фиксированными фланцами (5)

Дюйм	d [mm]	DN [mm]	PVC-C метрический Код	кг
1/2	20	15	163 480 808	0,135
3/4	25	20	163 480 809	0,255
1	32	25	163 480 810	0,375
1 1/4	40	32	163 480 811	0,620
1 1/2	50	40	163 480 812	1,220
2	63	50	163 480 813	1,750
2 1/2	75	65	163 480 814	2,940
3	90	80	163 480 677	4,750
4	110	100	163 480 678	6,900



PF 2 34 236 999

Кольцевое уплотнение (6)

d [mm]	Дюйм	DN [mm]	EPDM Код
90	3	80	-
110	4	100	-
160	6	150	748 410 212

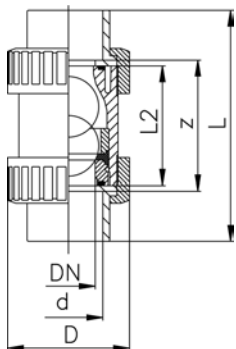
Крышка индикатора (7)

d [mm]	Дюйм	DN [mm]	PVC-U SAN Код	кг
90	3	80	161 481 759	0,032
110	4	100	161 481 760	0,035
160	6	150	161 482 744	0,010

PF 2 34 236 999

Шаровые обратные клапаны

Шаровой обратный клапан тип 360, PVC-C С раструбами для клеевого соединения, метрические



Модель:

- Лёгкость монтажа и демонтажа
- Уплотнение шара рассчитано на минимальную высоту водяного столба 2 м
- Даже при высокой скорости жидкости не возникает вибрации
- Установка в вертикальном или горизонтальном положениях

d [mm]	DN [mm]	PN	kv-значение (Δp=1 бар) [l/min]	EPDM Код	SSIV	FPM Код	SSIV	кг
16	10	16	170	163 360 401	06 4665 216	163 360 411	06 4666 216	0,139
20	15	16	150	163 360 402	06 4665 220	163 360 412	06 4666 220	0,139
25	20	16	330	163 360 403	06 4665 225	163 360 413	06 4666 225	0,231
32	25	16	390	163 360 404	06 4665 232	163 360 414	06 4666 232	0,359
40	32	16	710	163 360 405	06 4665 240	163 360 415	06 4666 240	0,592
50	40	16	900	163 360 406	06 4665 250	163 360 416	06 4666 250	0,950
63	50	16	1390	163 360 407	06 4665 263	163 360 417	06 4666 263	1,682

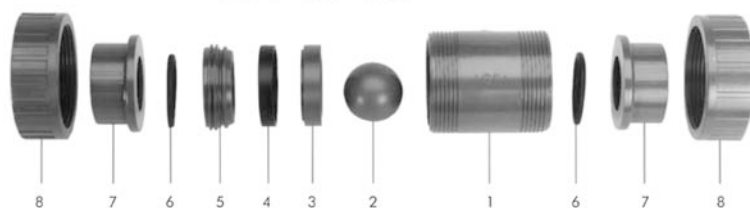
d [mm]	z [mm]	D [mm]	L [mm]	L2 [mm]	ближайший размер в дюймах
16	71	45	99	63	3/8
20	70	45	102	63	1/2
25	82	56	120	75	3/4
32	87	67	131	79	1
40	98	82	150	89	1 1/4
50	101	98	163	95	1 1/2
63	121	120	197	115	2

PF 2 32 200 001

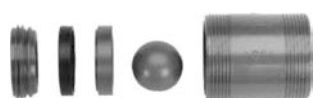
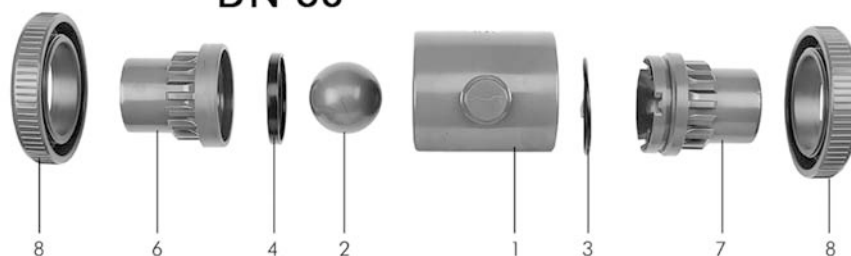
Запасные части для шаровых обратных клапанов

Запасные части для шарового обратного клапана тип 360

DN 10-50



DN 80



Центральная часть

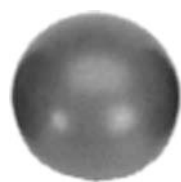
Модель:

- Центральная часть из: корпуса (1), шара (2), опорного кольца (3), уплотнительного кольца (4) и втулки муфты с резьбой (5)

d [mm]	Дюйм	DN [mm]	PVC-C EPDM Код	PVC-C FPM Код	кг
16	3/8	10	163 480 645	163 480 655	0,064
20	1/2	15	163 480 646	163 480 656	0,064
25	3/4	20	163 480 647	163 480 657	0,106
32	1	25	163 480 648	163 480 658	0,171
40	1 1/4	32	163 480 649	163 480 659	0,276
50	1 1/2	40	163 480 650	163 480 660	0,424
63	2	50	163 480 651	163 480 661	0,802

PF 2 34 181 999

Шар (2)



d [mm]	Дюйм	DN [mm]	PVC-U Код	PP-H с плотностью 1.24 Код	PP-H 100% Код	PVDF Код	кг
16	3/8	10	161 330 304	167 481 165	167 480 024	175 480 153	0,010
20	1/2	15	161 330 304	167 481 165	167 480 024	175 480 153	0,010
25	3/4	20	161 330 354	167 481 166	167 480 025	175 480 154	0,014
32	1	25	161 330 404	167 481 167	167 480 026	175 480 155	0,028
40	1 1/4	32	161 330 454	167 481 168	167 480 027	175 480 156	0,064
50	1 1/2	40	161 330 504	167 481 169	167 480 028	175 480 157	0,093
63	2	50	161 330 554	167 481 170	167 480 029	175 480 158	0,214
90	3	80	161 330 654				0,475

PF 2 34 181 999



Уплотнительное кольцо (4)

d [mm]	Дюйм	DN [mm]	EPDM Код	FPM Код	кг
16	3/8	10	161 483 259	161 483 265	0,004
20	1/2	15	161 483 259	161 483 265	0,004
25	3/4	20	161 483 260	161 483 266	0,006
32	1	25	161 483 261	161 483 267	0,003
40	1 1/4	32	161 483 262	161 483 268	0,015
50	1 1/2	40	161 483 263	161 483 269	0,025
63	2	50	161 483 264	161 483 270	0,050
90	3	80	161 480 141	161 480 149	0,080

PF 2 34 181 999



Уплотнение контактной части (6)

d [mm]	Дюйм	DN [mm]	EPDM Код	SSIV	FPM Код	SSIV	кг
16	3/8	10	748 410 042		749 410 042		0,002
20	1/2	15	748 410 042		749 410 042		0,002
25	3/4	20	748 410 116		749 410 116		0,030
32	1	25	748 410 103		749 410 103		0,002
40	1 1/4	32	748 410 027		749 410 027		0,003
50	1 1/2	40	748 410 010	310 74 63	749 410 010	310 76 61	0,007
63	2	50	748 410 011	310 74 71	749 410 011	310 76 79	0,010
90	3	80	748 410 099		749 410 099		0,015

PF 2 34 181 999



Гайка клапана (8)

d [mm]	Дюйм	DN [mm]	PVC-C Код	кг
16	3/8	10	163 480 995	0,021
20	1/2	15	163 480 995	0,021
25	3/4	20	163 480 081	0,036
32	1	25	163 480 082	0,043
40	1 1/4	32	163 480 083	0,077
50	1 1/2	40	163 480 084	0,145
63	2	50	163 480 085	0,303

PF 2 34 181 999



Раструб для клеевого соединения (7)

d [mm]	Дюйм	DN [mm]	PVC-C metric Код	кг
16	3/8	10	163 480 522	0,011
20	1/2	15	163 480 523	0,011
25	3/4	20	163 480 524	0,017
32	1	25	163 480 525	0,025
40	1 1/4	32	163 480 526	0,047
50	1 1/2	40	163 480 527	0,073
63	2	50	163 480 528	0,129

PF 2 34 181 999



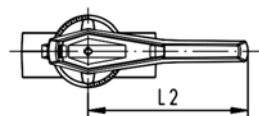
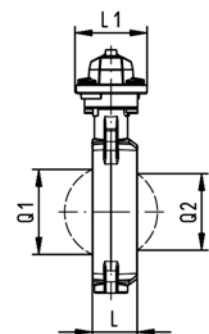
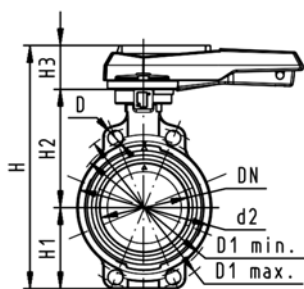
Комплект уплотнений (4,6)

d [mm]	Дюйм	DN [mm]	EPDM Код	FPM Код	кг
16	3/8	10	161 482 910	161 482 920	0,003
20	1/2	15	161 482 910	161 482 920	0,003
25	3/4	20	161 482 911	161 482 921	0,007
32	1	25	161 482 912	161 482 922	0,011
40	1 1/4	32	161 482 913	161 482 923	0,016
50	1 1/2	40	161 482 914	161 482 924	0,032
63	2	50	161 482 915	161 482 925	0,065

PF 2 34 181 999

Дисковые затворы

Дисковый затвор тип 567, PVC-C Рукоятка с храповым механизмом



Модель:

- Размеры для присоединения: ISO 7005 PN 10, EN 1092 PN 10, DIN 2501 PN 10, ANSI B 16.5 Класс 150, BS 1560: 1958, JIS B 2220
- Общая длина в соответствии с EN 558-1, ISO 5752

d [mm]	DN [mm]	Дюйм	PN	kv-значение (Δp=1 бар) [l/min]	EPDM Код	FPM Код	кг
63	50	2	10	1470	163 567 002	163 567 022	1,400
75	65	2 ½	10	2200	163 567 003	163 567 023	1,174
90	80	3	10	3000	163 567 004	163 567 024	1,353
110	100	4	10	6500	163 567 005	163 567 025	2,043
140	125	5	10	11500	163 567 006	163 567 026	2,536
160	150	6	10	16600	163 567 007	163 567 027	3,634
225	200	8	10	39600	163 567 008	163 567 028	5,901

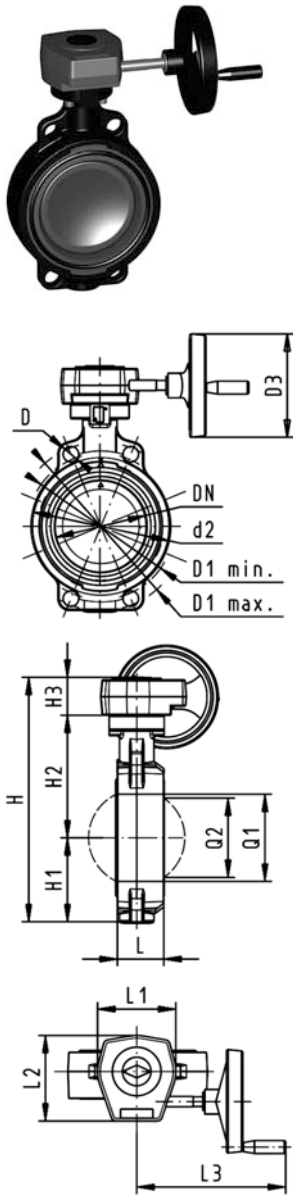
d [mm]	D [mm]	D1 мин. [mm]	D1 макс. [mm]	d2 [mm]	H [mm]	H1 [mm]	H2 [mm]	H3 [mm]	L [mm]	L1 [mm]	L2 [mm]	Q1 [mm]	Q2 [mm]
63	19	120,0	125,0	104	264	77	134	54	45	106	205	40	
75	19	139,7	145,0	115	277	83	140	54	46	106	205	54	35
90	19	150,0	160,0	131	289	89	146	54	49	106	205	67	50
110	19	175,0	190,5	161	325	104	167	55	56	106	255	88	74
140	23	210,0	215,9	187	352	117	181	55	64	106	255	113	97
160	24	241,3	241,3	215	373	130	189	55	72	106	255	139	123
225	23	290,0	295,0	267	435	158	210	67	73	140	408	178	169

PF 2 32 693 001

Дисковый затвор тип 567, PVC-C Ручной редукторный привод с маховиком

Модель:

- Размеры для присоединения: ISO 7005 PN 10, EN 1092 PN 10, DIN 2501 PN 10, ANSI B 16.5 Класс 150, BS 1560: 1958, JIS B 2220
- Общая длина в соответствии с EN 558-1, ISO 5752



d [mm]	DN [mm]	Дюйм	PN	kv-значение (Δp=1 бар) [l/min]	EPDM Код	FPM Код	кг
63	50	2	10	1470	163 567 042	163 567 062	3,078
75	65	2 ½	10	2200	163 567 043	163 567 063	3,212
90	80	3	10	3000	163 567 044	163 567 064	3,391
110	100	4	10	6500	163 567 045	163 567 065	4,033
140	125	5	10	11500	163 567 046	163 567 066	4,526
160	150	6	10	16600	163 567 047	163 567 067	5,624
225	200	8	10	39600	163 567 048	163 567 068	7,354

d [mm]	D [mm]	D1 мин. [mm]	D1 макс. [mm]	d2 [mm]	D3 [mm]	H [mm]	H1 [mm]	H2 [mm]	H3 [mm]	L [mm]	L1 [mm]	L2 [mm]	L3 [mm]	Q1 [mm]
63	19	120,0	125,0	104	160	278	77	134	60	45	120	132	236	40
75	19	139,7	145,0	115	160	291	83	140	60	46	120	132	236	54
90	19	150,0	160,0	131	160	303	89	146	60	49	120	132	236	67
110	19	175,0	190,5	160	160	339	104	167	60	56	120	132	236	88
140	23	210,0	215,9	187	160	365	117	181	60	64	120	132	236	113
160	24	241,3	241,3	215	160	387	130	189	60	72	120	132	236	139
225	23	290,0	295,0	267	160	436	158	210	60	73	120	132	236	178

d [mm]	Q2 [mm]
63	
75	35
90	50
110	74
140	97
160	123
225	169

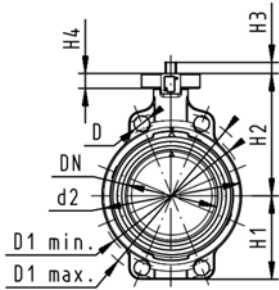
PF 2 32 693 001



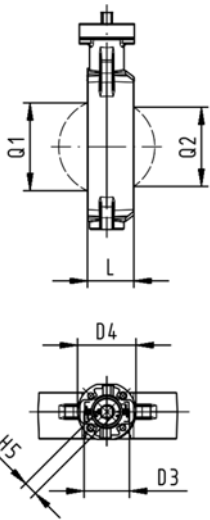
Дисковый затвор тип 567, PVC-C С открытой осью

Модель:

- Размеры для присоединения: ISO 7005 PN 10, EN 1092 PN 10, DIN 2501 PN 10, ANSI B 16.5 Класс 150, BS 1560: 1958, JIS B 2220
- Общая длина в соответствии с EN 558-1, ISO 5752
- Монтажная площадка F07 в соответствии с DIN/ISO 5211



d [mm]	DN [mm]	Дюйм	PN	kv-значение (Δp=1 бар) [l/min]	EPDM Код	FPM Код	кг
63	50	2	10	1470	163 567 802	163 567 822	0,835
75	65	2 ½	10	2200	163 567 803	163 567 823	0,952
90	80	3	10	3000	163 567 804	163 567 824	1,131
110	100	4	10	6500	163 567 805	163 567 825	1,773
140	125	5	10	11500	163 567 806	163 567 826	2,379
160	150	6	10	16600	163 567 807	163 567 827	3,364
225	200	8	10	39600	163 567 808	163 567 828	5,094



d [mm]	D [mm]	D1 мин. [mm]	D1 макс. [mm]	d2 [mm]	D3 [mm]	D4 [mm]	H [mm]	H1 [mm]	H2 [mm]	H3 [mm]	H4 [mm]	H5 [mm]	L [mm]	Q1 [mm]	Q2 [mm]
63	19	120,0	125,0	104	70	90	222	77	134	27	23	11	45	40	
75	19	139,7	145,0	115	70	90	235	83	140	27	23	11	46	54	35
90	19	150,0	160,0	131	70	90	247	89	146	27	23	11	49	67	50
110	19	175,0	190,5	161	70	90	287	104	167	16	23	14	56	88	74
140	23	210,0	215,9	187	70	90	313	117	181	16	23	14	64	113	97
160	24	241,3	241,3	215	70	90	335	130	189	19	23	17	72	139	123
225	23	290,0	295,0	267	70	90	387	158	210	19	23	17	73	178	169

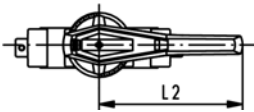
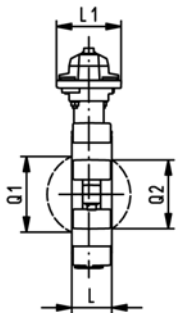
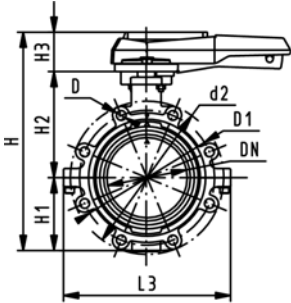
PF 2 32 693 998



Опорный дисковый затвор тип 568, PVC-C Рукоятка с храповым механизмом

Модель:

- Корпус из GGG 40,3 с эпоксидным покрытием
- Размеры для присоединения: ISO 7005 PN10, EN 1092 PN10, DIN 2501 PN10
- Общая длина в соответствии с EN 558-1, ISO 5752



d [mm]	DN [mm]	Дюйм	PN	kv-значение (Δp=1 бар) [l/min]	EPDM Код	SSIV
63	50	2	10	1470	163 568 002	452 83 00
75	65	2 ½	10	2200	163 568 003	452 83 01
90	80	3	10	3000	163 568 004	452 83 02
110	100	4	10	6500	163 568 005	452 83 03
140	125	5	10	11500	163 568 006	452 83 04
160	150	6	10	16600	163 568 007	452 83 05
225	200	8	10	39600	163 568 008	452 83 06

d [mm]	DN [mm]	Дюйм	PN	kv-значение (Δp=1 бар) [l/min]	FPM Код	SSIV	кг
63	50	2	10	1470	163 568 022	452 83 07	3,143
75	65	2 ½	10	2200	163 568 023	452 83 08	3,510
90	80	3	10	3000	163 568 024	452 83 09	4,564
110	100	4	10	6500	163 568 025	452 83 10	6,127
140	125	5	10	11500	163 568 026	452 83 11	8,115
160	150	6	10	16600	163 568 027	452 83 12	10,094
225	200	8	10	39600	163 568 028	452 83 13	15,849

d [mm]	d2 [mm]	D	D1 [mm]	H [mm]	H1 [mm]	H2 [mm]	H3 [mm]	L [mm]	L1 [mm]	L2 [mm]	L3 [mm]	Q1 [mm]	Q2 [mm]
63	150	M16	125	265	77	134	54	45	106	205	150	40	
75	170	M16	145	277	83	140	54	46	106	205	160	54	35
90	184	M16	160	289	89	146	54	49	106	205	205	67	50
110	216	M16	180	326	104	167	55	56	106	255	244	88	74
140	246	M16	210	353	117	181	55	64	106	255	272	113	97
160	273	M20	240	374	130	189	55	72	106	255	297	139	123
225	334	M20	295	435	158	210	67	73	140	408	360	178	169

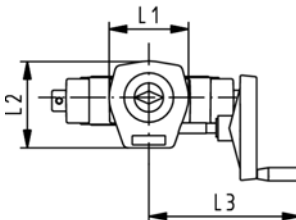
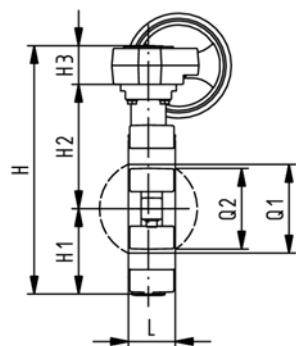
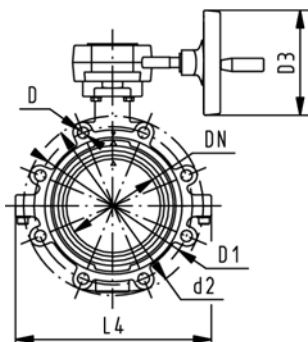
PF 2 32 694 001



Опорный дисковый затвор тип 568, PVC-C Ручной редукторный привод с маховиком

Модель:

- Корпус из GGG 40,3 с эпоксидным покрытием
- Размеры для присоединения: ISO 7005 PN10, EN 1092 PN10, DIN 2501 PN10
- Общая длина в соответствии с EN 558-1, ISO 5752



PF 2 32 694 001

d [mm]	DN [mm]	Дюйм	PN	kv- значение ($\Delta p=1$ бар) [l/min]	EPDM Код	SSIV
63	50	2	10	1470	163 568 042	452 83 14
75	65	2 ½	10	2200	163 568 043	452 83 15
90	80	3	10	3000	163 568 044	452 83 16
110	100	4	10	6500	163 568 045	452 83 17
140	125	5	10	11500	163 568 046	452 83 18
160	150	6	10	16600	163 568 047	452 83 19
225	200	8	10	39600	163 568 048	452 83 20

d [mm]	DN [mm]	Дюйм	PN	kv- значение ($\Delta p=1$ бар) [l/min]	FPM Код	SSIV	кг
63	50	2	10	1470	163 568 062	452 83 21	5,181
75	65	2 ½	10	2200	163 568 063	452 83 22	5,548
90	80	3	10	3000	163 568 064	452 83 23	6,602
110	100	4	10	6500	163 568 065	452 83 24	8,117
140	125	5	10	11500	163 568 066	452 83 25	10,105
160	150	6	10	16600	163 568 067	452 83 26	12,084
225	200	8	10	39600	163 568 068	452 83 27	17,302

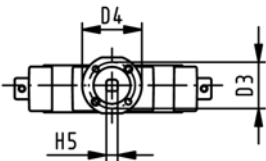
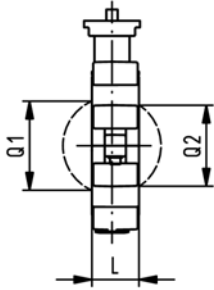
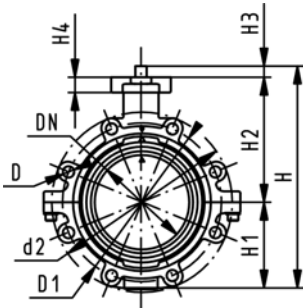
d [mm]	d2 [mm]	D	D1 [mm]	D3 [mm]	H [mm]	H1 [mm]	H2 [mm]	H3 [mm]	L [mm]	L1 [mm]	L2 [mm]	L3 [mm]	L4 [mm]	Q1 [mm]	Q2 [mm]
63	150	M16	125	160	279	77	134	60	45	120	132	236	150	40	
75	170	M16	145	160	291	83	140	60	46	120	132	236	160	54	35
90	184	M16	160	160	303	89	146	60	49	120	132	236	205	67	50
110	216	M16	180	160	339	104	167	60	56	120	132	236	244	88	74
140	246	M16	210	160	366	117	181	60	64	120	132	236	272	113	97
160	273	M20	240	160	387	130	189	60	72	120	132	236	297	139	123
225	334	M20	295	160	436	158	210	60	73	120	132	236	360	178	169



Опорный дисковый затвор тип 568, PVC-C С открытой осью

Модель:

- Корпус из GGG 40,3 с эпоксидным покрытием
- Размеры для присоединения: ISO 7005 PN10, EN 1092 PN10, DIN 2501 PN10
- Общая длина в соответствии с EN 558-1, ISO 5752
- Монтажная площадка F07 в соответствии с DIN/ISO 5211

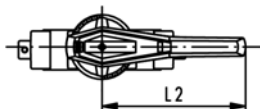
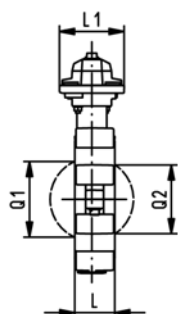
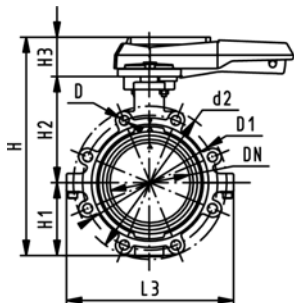


PF 2 32 694 998

d [mm]	DN [mm]	Дюйм	PN	kv-значение (Δp=1 бар) [l/min]	EPDM Код	SSIV
63	50	2	10	1470	163 568 802	452 83 28
75	65	2 ½	10	2200	163 568 803	452 83 29
90	80	3	10	3000	163 568 804	452 83 30
110	100	4	10	6500	163 568 805	452 83 31
140	125	5	10	11500	163 568 806	452 83 32
160	150	6	10	16600	163 568 807	452 83 33
225	200	8	10	39600	163 568 808	452 83 34

d [mm]	DN [mm]	Дюйм	PN	kv-значение (Δp=1 бар) [l/min]	FPM Код	SSIV	кг
63	50	2	10	1470	163 568 822	452 83 35	2,921
75	65	2 ½	10	2200	163 568 823	452 83 36	3,288
90	80	3	10	3000	163 568 824	452 83 37	4,342
110	100	4	10	6500	163 568 825	452 83 38	5,857
140	125	5	10	11500	163 568 826	452 83 39	7,845
160	150	6	10	16600	163 568 827	452 83 40	9,824
225	200	8	10	39600	163 568 828	452 83 41	15,042

d [mm]	d2 [mm]	D	D1 [mm]	D3 [mm]	D4 [mm]	H [mm]	H1 [mm]	H2 [mm]	H3 [mm]	H4 [mm]	L [mm]	Q1 [mm]	Q2 [mm]
63	150	M16	125	70	90	222	77	134	27	23	45	40	
75	170	M16	145	70	90	235	83	140	27	23	46	54	35
90	184	M16	160	70	90	247	89	146	27	23	49	67	50
110	216	M16	180	70	90	287	104	167	16	23	56	88	74
140	246	M16	210	70	90	313	117	181	16	23	64	113	97
160	273	M20	240	70	90	335	130	189	19	23	72	139	123
225	334	M20	295	70	90	387	158	210	19	23	73	178	169



Опорный дисковый затвор тип 568, PVC-C Рукоятка с храповым механизмом

Модель:

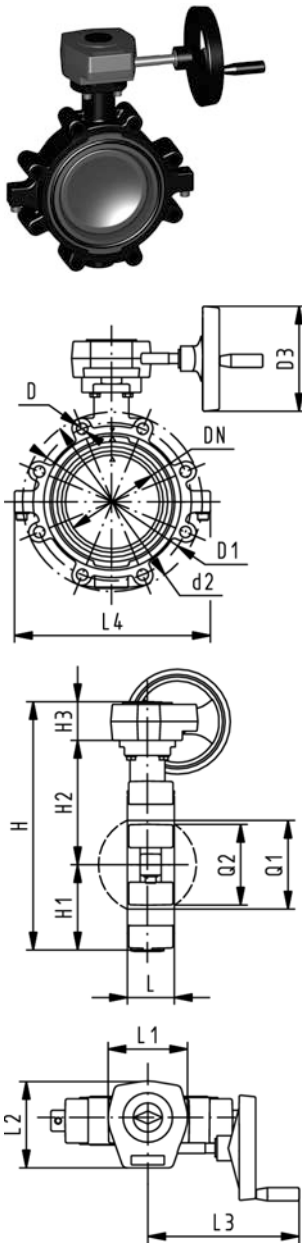
- Корпус из GGG 40,3 с эпоксидным покрытием
- Размеры присоединения ANSI / ASME B 16.5 Класс 150
- Общая длина в соответствии с EN 558-1, ISO 5752

Дюйм	d [mm]	DN [mm]	PN	kv-значение (Δp=1 бар) [l/min]	EPDM Код	SSIV
2	63	50	10	1470	163 568 102	452 83 00
2 ½	75	65	10	2200	163 568 103	452 83 01
3	90	80	10	3000	163 568 104	452 83 02
4	110	100	10	6500	163 568 105	452 83 03
5	140	125	10	11500	163 568 106	452 83 04
6	160	150	10	16600	163 568 107	452 83 05
8	225	200	10	39600	163 568 108	452 83 06

Дюйм	d [mm]	DN [mm]	PN	kv-значение (Δp=1 бар) [l/min]	FPM Код	SSIV	кг
2	63	50	10	1470	163 568 122	452 83 07	3,143
2 ½	75	65	10	2200	163 568 123	452 83 08	3,510
3	90	80	10	3000	163 568 124	452 83 09	3,935
4	110	100	10	6500	163 568 125	452 83 10	6,127
5	140	125	10	11500	163 568 126	452 83 11	8,115
6	160	150	10	16600	163 568 127	452 83 12	10,094
8	225	200	10	39600	163 568 128	452 83 13	15,849

Дюйм	d2 [mm]	D	D1 [mm]	H [mm]	H1 [mm]	H2 [mm]	H3 [mm]	L [mm]	L1 [mm]	L2 [mm]	L3 [mm]	Q1 [mm]	Q2 [mm]
2	150	UNC 5/8	121	265	77	134	54	45	106	205	150	40	
2 ½	170	UNC 5/8	138	277	83	140	54	46	106	205	160	54	35
3	177	UNC 5/8	152	289	89	146	54	49	106	205	175	67	50
4	216	UNC 5/8	191	326	104	167	55	56	106	255	244	88	74
5	246	UNC 3/4	216	353	117	181	55	64	106	255	272	113	97
6	273	UNC 3/4	241	374	130	189	55	72	106	255	297	139	123
8	334	UNC 3/4	298	435	158	210	67	73	140	408	360	178	169

PF 2 32 694 001



Опорный дисковый затвор тип 568, PVC-C Ручной редукторный привод с маховиком

Модель:

- Корпус из GGG 40,3 с эпоксидным покрытием
- Размеры присоединения ANSI / ASME B 16.5 Класс 150
- Общая длина в соответствии с EN 558-1, ISO 5752

Дюйм	d [mm]	DN [mm]	PN	kv-значение (Δp=1 бар) [l/min]	EPDM Код	SSIV
2	63	50	10	1470	163 568 142	452 83 14
2 ½	75	65	10	2200	163 568 143	452 83 15
3	90	80	10	3000	163 568 144	452 83 16
4	110	100	10	6500	163 568 145	452 83 17
5	140	125	10	11500	163 568 146	452 83 18
6	160	150	10	16600	163 568 147	452 83 19
8	225	200	10	39600	163 568 148	452 83 20

Дюйм	d [mm]	DN [mm]	PN	kv-значение (Δp=1 бар) [l/min]	FPM Код	SSIV	кг
2	63	50	10	1470	163 568 162	452 83 21	5,181
2 ½	75	65	10	2200	163 568 163	452 83 22	5,548
3	90	80	10	3000	163 568 164	452 83 23	5,973
4	110	100	10	6500	163 568 165	452 83 24	8,117
5	140	125	10	11500	163 568 166	452 83 25	10,105
6	160	150	10	16600	163 568 167	452 83 26	12,084
8	225	200	10	39600	163 568 168	452 83 27	17,302

Дюйм	d2 [mm]	D	D1 [mm]	D3 [mm]	H [mm]	H1 [mm]	H2 [mm]	H3 [mm]	L [mm]	L1 [mm]	L2 [mm]	L3 [mm]	L4 [mm]
2	150	UNC 5/8	121	160	279	77	134	60	45	120	132	236	150
2 ½	170	UNC 5/8	138	160	291	83	140	60	46	120	132	236	160
3	177	UNC 5/8	152	160	303	89	146	60	49	120	132	236	175
4	216	UNC 5/8	191	160	339	104	167	60	56	120	132	236	244
5	246	UNC 3/4	216	160	366	117	181	60	64	120	132	236	272
6	273	UNC 3/4	241	160	387	130	189	60	72	120	132	236	297
8	334	UNC 3/4	298	160	436	158	210	60	73	120	132	236	360

Дюйм	Q1 [mm]	Q2 [mm]
2	40	
2 ½	54	35
3	67	50
4	88	74
5	113	97
6	139	123
8	178	169

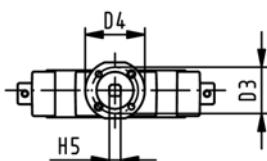
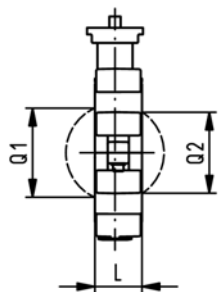
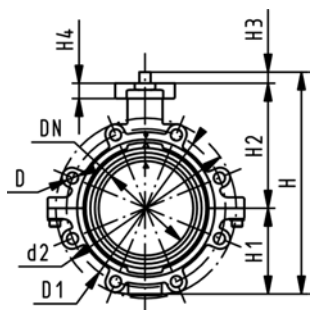
PF 2 32 694 001



Опорный дисковый затвор тип 568, PVC-C С открытой осью

Модель:

- Корпус из GGG 40,3 с эпоксидным покрытием
- Размеры присоединения ANSI / ASME B 16.5 Класс 150
- Общая длина в соответствии с EN 558-1, ISO 5752
- Монтажная площадка F07 в соответствии с DIN/ISO 5211



PF 2 32 694 998

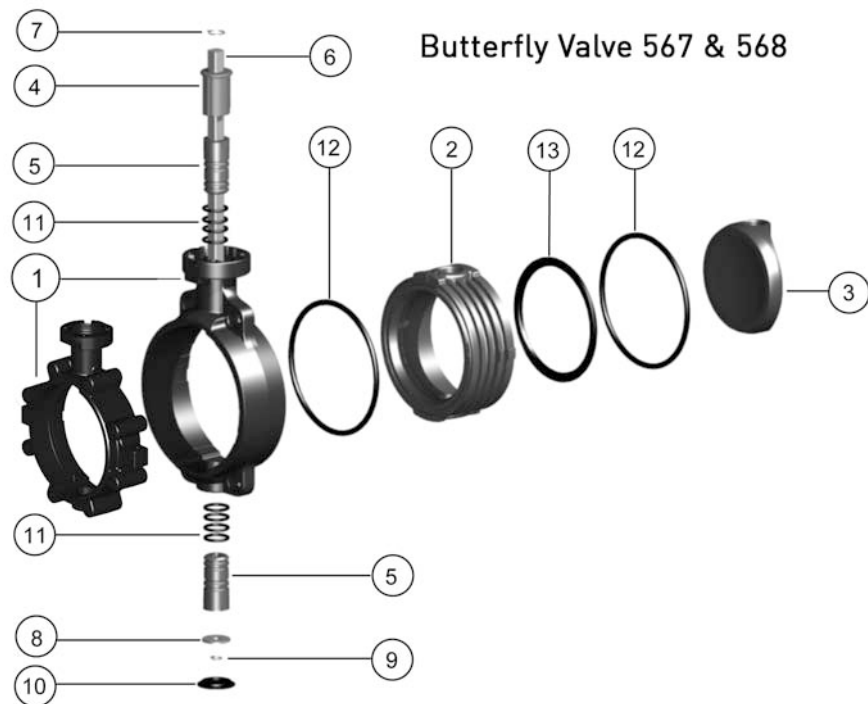
Дюйм	d [mm]	DN [mm]	PN	kv-значение (Δp=1 бар) [l/min]	EPDM Код	SSIV
2	63	50	10	1470	163 568 902	452 83 28
2 ½	75	65	10	2200	163 568 903	452 83 29
3	90	80	10	3000	163 568 904	452 83 30
4	110	100	10	6500	163 568 905	452 83 31
5	140	125	10	11500	163 568 906	452 83 32
6	160	150	10	16600	163 568 907	452 83 33
8	225	200	10	39600	163 568 908	452 83 34

Дюйм	d [mm]	DN [mm]	PN	kv-значение (Δp=1 бар) [l/min]	FPM Код	SSIV	кг
2	63	50	10	1470	163 568 922	452 83 35	2,921
2 ½	75	65	10	2200	163 568 923	452 83 36	3,288
3	90	80	10	3000	163 568 924	452 83 37	3,713
4	110	100	10	6500	163 568 925	452 83 38	5,857
5	140	125	10	11500	163 568 926	452 83 39	7,845
6	160	150	10	16600	163 568 927	452 83 40	9,824
8	225	200	10	39600	163 568 928	452 83 41	15,042

Дюйм	d2 [mm]	D	D1 [mm]	D3 [mm]	D4 [mm]	H [mm]	H1 [mm]	H2 [mm]	H3 [mm]	H4 [mm]	L [mm]	Q1 [mm]	Q2 [mm]
2	150	UNC 5/8	121	70	90	222	77	134	27	23	45	40	
2 ½	170	UNC 5/8	138	70	90	235	83	140	27	23	46	54	35
3	177	UNC 5/8	152	70	90	247	89	146	27	23	49	67	50
4	216	UNC 5/8	191	70	90	287	104	167	16	23	56	88	74
5	246	UNC 3/4	216	70	90	313	117	181	16	23	64	113	97
6	273	UNC 3/4	241	70	90	335	130	189	19	23	72	139	123
8	334	UNC 3/4	298	70	90	387	158	210	19	23	73	178	169

Запасные части для дисковых затворов

Запасные части для дисковых затворов тип 567/568



Внутренний корпус

Модель:

- Внутренний корпус состоит из корпуса (2) и уплотнения (13)



PF 2 35 566 998

d [mm]	Дюйм	DN [mm]	PVC-C EPDM Код	кг
63	2	50	163 481 591	0,159
75	2 ½	65	163 481 592	0,191
90	3	80	163 481 593	0,264
110	4	100	163 481 594	0,484
140	5	125	163 481 595	0,716
160	6	150	163 481 596	0,887
225	8	200	163 481 597	1,528

Фланцевое уплотнение (12)

Модель:

- В комплекте поставляется 2 шт.



PF 2 35 566 998

d [mm]	Дюйм	DN [mm]	EPDM Код	FPM Код	кг
63	2	50	161 486 959	161 486 979	0,012
75	2 ½	65	161 486 960	161 486 980	0,014
90	3	80	161 486 961	161 486 981	0,016
110	4	100	161 486 962	161 486 982	0,036
125	5	125	161 486 963	161 486 983	0,043
160	6	150	161 486 964	161 486 984	0,050
225	8	200	161 486 965	161 486 985	0,064
280	10	250	161 486 966	161 486 986	0,091
315	12	300	161 486 967	161 486 987	0,104



Диск (3)

d [mm]	Дюйм	DN [mm]	PVC-C Код	кг
63	2	50	163 481 451	0,037
75	2 ½	65	163 481 452	0,070
90	3	80	163 481 453	0,112
110	4	100	163 481 454	0,215
140	5	125	163 481 455	0,387
160	6	150	163 481 456	0,000
225	8	200	163 481 457	0,000

PF 2 35 566 998



Осевая втулка (5,11)

Модель:

- В комплекте поставляется 2 шт.
- С уплотнительными кольцами

d [mm]	Дюйм	DN [mm]	PVC-C EPDM Код	PVC-C FPM Код	кг
63	2	50	163 481 576	163 481 582	0,033
75	2 ½	65	163 481 576	163 481 582	0,033
90	3	80	163 481 576	163 481 582	0,033
110	4	100	163 481 577	163 481 583	0,059
140	5	125	163 481 577	163 481 583	0,059
160	6	150	163 481 578	163 481 584	0,126
225	8	200	163 481 578	163 481 584	0,126

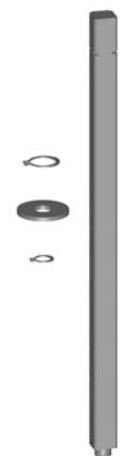
PF 2 35 566 998



Ограничитель из РР, армированного стекловолокном (4)

d [mm]	Дюйм	DN [mm]	Код	кг
63	2	50	167 483 251	0,023
75	2 ½	65	167 483 251	0,023
90	3	80	167 483 251	0,023
110	4	100	167 483 252	0,033
140	5	125	167 483 252	0,033
160	6	150	167 483 253	0,049
225	8	200	167 483 253	0,049
280	10	250	167 483 254	0,096
315	12	300	167 483 254	0,096

PF 2 35 566 998



Шток в сборе

Модель:

- Комплект состоит из: штока из хранированной стали 1.4301 AISI 304 (6), пружинных шайб (7,9) и шайбы (8)

d [mm]	Дюйм	DN [mm]	Код	кг
63	2	50	161 486 899	0,225
75	2 ½	65	161 486 900	0,237
90	3	80	161 486 901	0,249
110	4	100	161 486 902	0,429
140	5	125	161 486 903	0,469
160	6	150	161 486 904	0,749
225	8	200	161 486 905	0,844
280	10	250	161 486 906	2,335
315	12	300	161 486 907	2,536

PF 2 35 566 998



Рукоятка

d [mm]	Дюйм	DN [mm]	с делительной шкалой Код	SSIV	с точной регулировкой Код	SSIV	кг
63	2	50	161 486 690	452 74 81	161 486 325		0,485
75	2 ½	65	161 486 690	452 74 81	161 486 325		0,485
90	3	80	161 486 690	452 74 81	161 486 325		0,485
110	4	100	161 486 691	452 74 82	161 486 326		0,540
140	5	125	161 486 691	452 74 82	161 486 326		0,540
160	6	150	161 486 694		161 486 327		0,537
225	8	200	161 486 695		161 486 328		1,375
280	10	250	161 486 697				0,330
315	12	300	161 486 697				0,330

PF 2 35 566 998

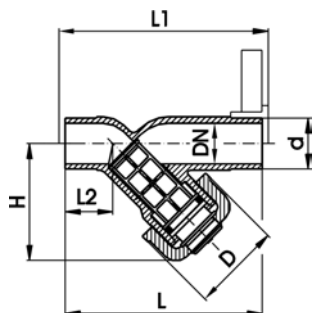
Грязеуловители



Фильтр для установки в линии тип 305, PVC-C С патрубками для стыковой сварки, метрические

Модель:

- Служит для защиты клапанов, насосов и т.д. от загрязнений
- Легкая очистка сеток
- Сетка должна заказываться отдельно
- Общая длина в соответствии с EN 558-1

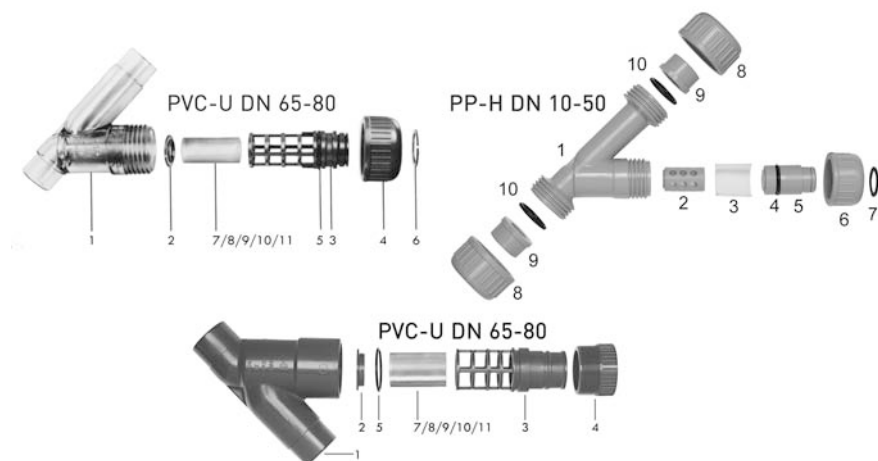


PF 2 32 200 004

d [mm]	DN [mm]	PN	EPDM Код	FPM Код	кг	D [mm]	L [mm]	L1 [mm]	L2 [mm]	H [mm]	ближайший размер в дюймах
20	15	10	163 305 302	163 305 317	0,120	48	124	130	28	65	1/2
25	20	10	163 305 303	163 305 318	0,160	54	144	150	37	76	3/4
32	25	10	163 305 304	163 305 319	0,250	62	154	160	37	90	1
40	32	10	163 305 305	163 305 320	0,640	71	174	180	44	104	1 1/4
50	40	10	163 305 306	163 305 321	0,640	88	194	200	48	124	1 1/2
63	50	10	163 305 307	163 305 322	1,060	103	224	230	60	148	2

Запасные части для сетчатых фильтров

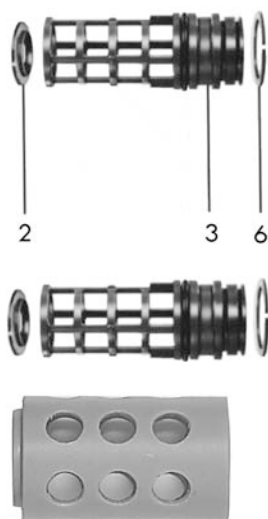
Запасные части для сетчатых фильтров тип 305/306



Корпус (1)

d [mm]	Дюйм	DN [mm]	PVC-C Код	кг	
20	1/2	15	163 481 075	0,046	
25	3/4	20	163 481 076	0,079	
32	1	25	163 481 077	0,125	
40	1 1/4	32	163 481 078	0,177	
50	1 1/2	40	163 481 079	0,303	
63	2	50	163 481 080	0,514	

PF 2 31 160 999



Съемный каркас для сетки

Модель:

- Съемный каркас из PVC-U (3) и PP-H (2)

d [mm]	Дюйм	DN [mm]	PVC-C Код	кг	
20	1/2	15	163 481 102	0,018	
25	3/4	20	163 481 103	0,024	
32	1	25	163 481 104	0,035	
40	1 1/4	32	163 481 105	0,055	
50	1 1/2	40	163 481 106	0,088	
63	2	50	163 481 107	0,132	

PF 2 31 160 999



Накидная гайка

Модель:

- Накидная гайка из PVC-U DN10-DN50 (4), PP-H (6, 8)

d [mm]	Дюйм	DN [mm]	Cap nut PVC-C Код	кг
20	1/2	15	163 481 084	0,025
25	3/4	20	163 481 085	0,027
32	1	25	163 481 086	0,029
40	1 1/4	32	163 481 087	0,035
50	1 1/2	40	163 481 088	0,064
63	2	50	163 481 089	0,099

PF 2 31 160 999



Уплотнение корпуса

Модель:

- Уплотнение корпуса из PVC-U (5), PP-H (10)

d [mm]	Дюйм	DN [mm]	EPDM Код	SSIV	FPM Код	SSIV	кг
20	1/2	15	748 410 006	310 74 22	749 410 006	310 76 20	0,002
25	3/4	20	748 410 001	310 70 26	749 410 001	310 72 24	0,002
32	1	25	748 410 007	310 74 30	749 410 007	310 76 38	0,002
40	1 1/4	32	748 410 002	310 70 42	749 410 002	310 72 40	0,003
50	1 1/2	40	748 410 003	310 70 59	749 410 003	310 72 57	0,007
63	2	50	748 410 012	310 70 67	749 410 012	310 72 65	0,008
75	2 1/2	65	748 410 013	310 70 75	749 410 013	310 72 73	0,011
90	3	80	748 410 014	310 70 83	749 410 014	310 72 81	0,012

PF 2 31 160 999



Цилиндрическая сетка

Модель:

- Для PVC-U (7), PP-H (3)

d [mm]	Дюйм	DN [mm]	PVC-U 0.5мм Код	SSIV	PVC-U 0.8мм Код	SSIV
20	1/2	15	161 305 339	506 60 14	161 305 338	506 61 13
25	3/4	20	161 305 389	506 60 22	161 305 388	506 61 21
32	1	25	161 305 439	506 60 30	161 305 438	506 61 39
40	1 1/4	32	161 305 489	506 60 48	161 305 488	506 61 47
50	1 1/2	40	161 305 539	506 60 55	161 305 538	506 61 54
63	2	50	161 305 589	506 60 63	161 305 588	506 61 62
75	2 1/2	65	161 305 639	506 60 71	161 305 638	506 61 70
90	3	80	161 305 689	506 60 89	161 305 688	506 61 88

d [mm]	Дюйм	DN [mm]	PVC-U 1.4мм Код	SSIV	PVC-U 2.2мм Код	SSIV
20	1/2	15	161 305 337	506 62 12	161 305 336	506 63 11
25	3/4	20	161 305 387	506 62 20	161 305 386	506 63 29
32	1	25	161 305 437	506 62 38	161 305 436	506 63 37
40	1 1/4	32	161 305 487	506 62 46	161 305 486	506 63 45
50	1 1/2	40	161 305 537	506 62 53	161 305 536	506 63 52
63	2	50	161 305 587	506 62 61	161 305 586	506 63 60
75	2 1/2	65	161 305 637	506 62 79	161 305 636	506 63 78
90	3	80	161 305 687	506 62 87	161 305 686	506 63 86

d [mm]	Дюйм	DN [mm]	нержавеющая сталь 0.5мм Код	SSIV	кг
20	1/2	15	161 486 100	06 7679 020	0,002
25	3/4	20	161 486 101	06 7679 025	0,004
32	1	25	161 486 102	06 7679 032	0,006
40	1 1/4	32	161 486 103	06 7679 040	0,009
50	1 1/2	40	161 486 104	06 7679 050	0,014
63	2	50	161 486 105	06 7679 063	0,022
75	2 1/2	65	161 486 106	06 7679 075	0,026
90	3	80	161 486 107	06 7679 090	0,036

PF 2 31 160 999

Шаровые краны с электроприводом

Шаровой кран тип 107, PVC-C, 100-230 В С возможностью аварийного ручного управления С раструбами для клеевого соединения, метрические



DN10/15 - 50

Модель:

- Установлен электрический привод EA11
- Напряжение 100-230 Вольт, 50-60 Герц
- Угол контроля 90°<
- Время контроля 5 сек / 90°<
- Легкость монтажа и демонтажа
- Встроенные резьбовые вставки из нержавеющей стали

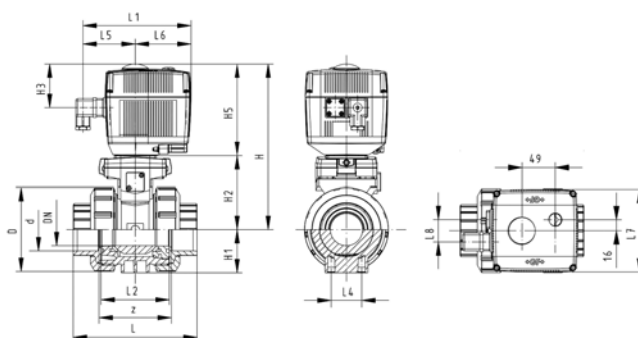
Опция:

- Возможность конфигурации по запросу (см. конфигуратор)

d [mm]	DN [mm]	PN	kv-значение (Δp=1 бар) [l/min]	EPDM Код	FPM Код	кг
16	10	10	70	199 107 102	199 107 112	1,770
20	15	10	185	199 107 103	199 107 113	1,780
25	20	10	350	199 107 104	199 107 114	1,860
32	25	10	700	199 107 105	199 107 115	1,950
40	32	10	1000	199 107 106	199 107 116	2,190
50	40	10	1600	199 107 107	199 107 117	2,360
63	50	10	3100	199 107 108	199 107 118	3,140

d [mm]	D [mm]	H [mm]	H1 [mm]	H2 [mm]	H3 [mm]	H5 [mm]	L [mm]	L1 [mm]	L2 [mm]	L4 [mm]	L5 [mm]	L6 [mm]	L7 [mm]	L8 [mm]	z [mm]
16	50	200	27	64	64	137	92	161	56	25	77	83	122	33	64
20	50	200	27	64	64	137	95	161	56	25	77	83	122	33	64
25	58	209	30	73	64	137	110	161	65	25	77	83	122	33	72
32	68	209	36	73	64	137	123	161	71	25	77	83	122	33	79
40	84	220	44	64	64	137	146	161	85	45	77	83	122	33	94
50	97	220	51	84	64	137	157	161	89	45	77	83	122	33	95
63	124	243	64	106	64	137	183	161	101	45	77	83	122	33	107

d [mm]	ближайший размер в дюймах
16	3/8
20	1/2
25	3/4
32	1
40	1 1/4
50	1 1/2
63	2



PF 3 39 695 032



DN10/15 - 50

Шаровой кран тип 107, PVC-C, 24 В С возможностью аварийного ручного управления С раструбами для клеевого соединения, метрические

Модель:

- Установлен электрический привод EA11
- Напряжение 24 Вольт переменного / постоянного тока
- Угол контроля 90°<
- Время контроля 5 сек / 90°<
- Легкость монтажа и демонтажа
- Встроенные резьбовые вставки из нержавеющей стали

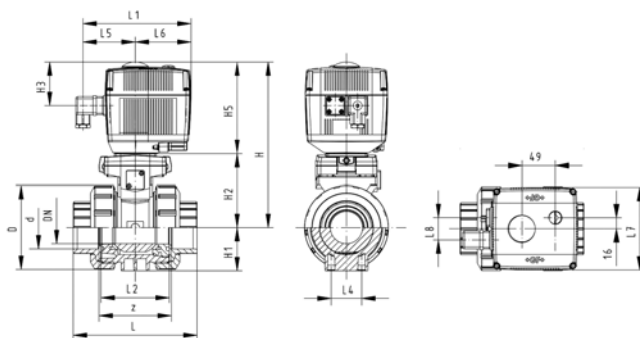
Опция:

- Возможность конфигурации по запросу (см. конфигуратор)

d [mm]	DN [mm]	PN	kv-значение (Δp=1 бар) [l/min]	EPDM Код	FPM Код	кг
16	10	10	70	199 107 142	199 107 152	1,770
20	15	10	185	199 107 143	199 107 153	1,780
25	20	10	350	199 107 144	199 107 154	1,860
32	25	10	700	199 107 145	199 107 155	1,950
40	32	10	1000	199 107 146	199 107 156	2,190
50	40	10	1600	199 107 147	199 107 157	2,360
63	50	10	3100	199 107 148	199 107 158	3,140

d [mm]	D [mm]	H [mm]	H1 [mm]	H2 [mm]	H3 [mm]	H5 [mm]	L [mm]	L1 [mm]	L2 [mm]	L4 [mm]	L5 [mm]	L6 [mm]	L7 [mm]	L8 [mm]	z [mm]
16	50	200	27	64	64	137	92	161	56	25	77	83	122	33	64
20	50	200	27	64	64	137	95	161	56	25	77	83	122	33	64
25	58	209	30	73	64	137	110	161	65	25	77	83	122	33	72
32	68	209	36	73	64	137	123	161	71	25	77	83	122	33	79
40	84	220	44	84	64	137	146	161	85	45	77	83	122	33	94
50	97	220	51	84	64	137	157	161	89	45	77	83	122	33	95
63	124	243	64	106	64	137	183	161	101	45	77	83	122	33	107

d [mm]	ближайший размер в дюймах
16	3/8
20	1/2
25	3/4
32	1
40	1 1/4
50	1 1/2
63	2



PF 3 39 695 032



DN10/15 - 50

Шаровой кран тип 107, PVC-C, 100-230 В С возможностью аварийного ручного управления С патрубками для клеевого соединения, метрические

Модель:

- Установлен электрический привод EA11
- Напряжение 100-230 Вольт, 50-60 Герц
- Угол контроля 90°<
- Время контроля 5 сек / 90°<
- Легкость монтажа и демонтажа
- Встроенные резьбовые вставки из нержавеющей стали

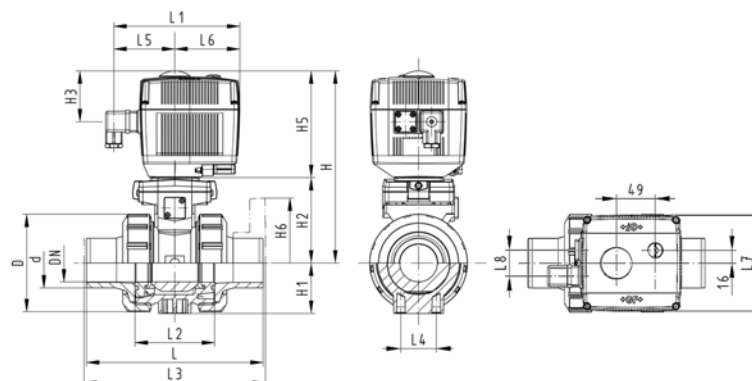
Опция:

- Возможность конфигурации по запросу (см. конфигуратор)

d [mm]	DN [mm]	PN	kv-значение (Δp=1 бар) [l/min]	EPDM Код	FPM Код	кг
16	10	10	70	199 107 122	199 107 132	1,770
20	15	10	185	199 107 123	199 107 133	1,780
25	20	10	350	199 107 124	199 107 134	1,860
32	25	10	700	199 107 125	199 107 135	1,950
40	32	10	1000	199 107 126	199 107 136	2,190
50	40	10	1600	199 107 127	199 107 137	2,360
63	50	10	3100	199 107 128	199 107 138	3,140

d [mm]	D [mm]	H [mm]	H1 [mm]	H2 [mm]	H3 [mm]	H5 [mm]	L [mm]	L1 [mm]	L2 [mm]	L3 [mm]	L4 [mm]	L5 [mm]	L6 [mm]	L7 [mm]	L8 [mm]
16	50	200	27	64	64	137	114	161	56	130	25	77	83	122	33
20	50	200	27	64	64	137	124	161	56	130	25	77	83	122	33
25	58	209	30	73	64	137	144	161	65	150	25	77	83	122	33
32	68	209	36	73	64	137	154	161	71	160	25	77	83	122	33
40	84	220	44	84	64	137	174	161	85	180	45	77	83	122	33
50	97	220	51	84	64	137	194	161	89	200	45	77	83	122	33
63	124	243	64	106	64	137	224	161	101	230	45	77	83	122	33

d [mm]	ближайший размер в дюймах
16	3/8
20	1/2
25	3/4
32	1
40	1 1/4
50	1 1/2
63	2



PF 3 39 695 032

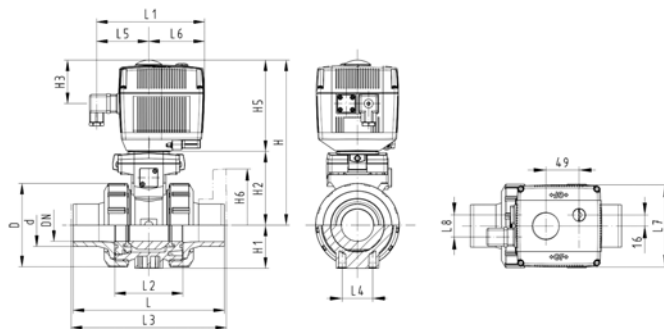


Шаровой кран тип 107, PVC-C, 24 В С возможностью аварийного ручного управления С патрубками для стыковой сварки, метрические

d [mm]	DN [mm]	PN	kv-значение (Δp=1 бар) [l/min]	EPDM Код	FPM Код	кг	
16	10	10	70	199 107 162	199 107 172	1,770	
20	15	10	185	199 107 163	199 107 173	1,780	
25	20	10	350	199 107 164	199 107 174	1,860	
32	25	10	700	199 107 165	199 107 175	1,950	
40	32	10	1000	199 107 166	199 107 176	2,190	
50	40	10	1600	199 107 167	199 107 177	2,360	
63	50	10	3100	199 107 168	199 107 178	3,140	

d [mm]	D [mm]	H [mm]	H1 [mm]	H2 [mm]	H3 [mm]	H5 [mm]	L [mm]	L1 [mm]	L2 [mm]	L3 [mm]	L4 [mm]	L5 [mm]	L6 [mm]	L7 [mm]	L8 [mm]
16	50	200	27	64	64	137	114	161	56	130	25	77	83	122	33
20	50	200	27	64	64	137	124	161	56	130	25	77	83	122	33
25	58	209	30	73	64	137	144	161	65	150	25	77	83	122	33
32	68	209	36	73	64	137	154	161	71	160	25	77	83	122	33
40	84	220	44	84	64	137	174	161	85	180	45	77	83	122	33
50	97	220	51	84	64	137	194	161	89	200	45	77	83	122	33
63	124	243	64	106	64	137	224	161	101	230	45	77	83	122	33

d [mm]	ближайший размер в дюймах
16	3/8
20	1/2
25	3/4
32	1
40	1 1/4
50	1 1/2
63	2



PF 3 39 695 032

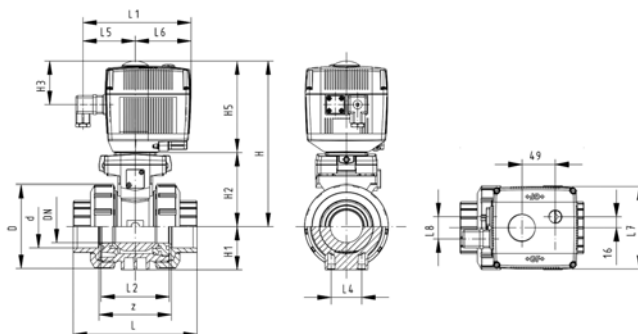


DN10/15 - 50

Шаровой кран тип 107, PVC-C, 100-230 В С возможностью аварийного ручного управления С резьбовыми раструбами, Rp

Rp [inch]	DN [mm]	PN	kv- значение (Δp=1 бар) [l/min]	EPDM Код	FPM Код	кг
3/8	10	10	70	199 107 702	199 107 712	2,100
1/2	15	10	185	199 107 703	199 107 713	2,100
3/4	20	10	350	199 107 704	199 107 714	2,200
1	25	10	700	199 107 705	199 107 715	2,300
1 1/4	32	10	1000	199 107 706	199 107 716	2,600
1 1/2	40	10	1600	199 107 707	199 107 717	3,000
2	50	10	3100	199 107 708	199 107 718	3,800

Rp [inch]	D [mm]	H [mm]	H1 [mm]	H2 [mm]	H3 [mm]	H5 [mm]	L [mm]	L1 [mm]	L2 [mm]	L4 [mm]	L5 [mm]	L6 [mm]	L7 [mm]	L8 [mm]	z [mm]
3/8	50	200	27	64	64	137	92	161	56	25	77	83	122	33	64
1/2	50	200	27	64	64	137	95	161	56	25	77	83	122	33	64
3/4	58	209	30	73	64	137	110	161	65	25	77	83	122	33	72
1	68	209	36	73	64	137	123	161	71	25	77	83	122	33	79
1 1/4	84	220	44	84	64	137	146	161	85	45	77	83	122	33	94
1 1/2	97	220	51	84	64	137	157	161	89	45	77	83	122	33	95
2	124	243	64	106	64	137	183	161	101	45	77	83	122	33	107



PF 3 39 695 032

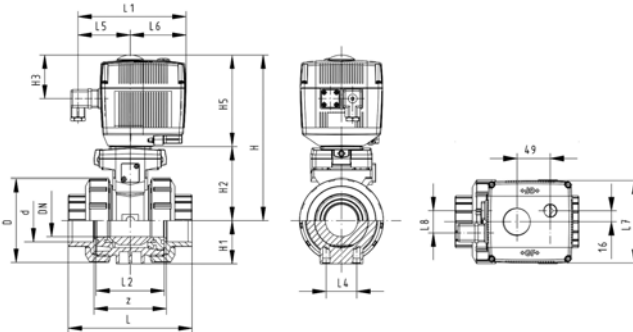


DN10/15 - 50

Шаровой кран тип 107, PVC-C, 24 В С возможностью аварийного ручного управления С резьбовыми раструбами, Rp

Rp [inch]	DN [mm]	PN	kv- значение (Δp=1 бар) [l/min]	EPDM Код	FPM Код	кг
3/8	10	10	70	199 107 742	199 107 752	2,100
1/2	15	10	185	199 107 743	199 107 753	2,100
3/4	20	10	350	199 107 744	199 107 754	2,200
1	25	10	700	199 107 745	199 107 755	2,300
1 1/4	32	10	1000	199 107 746	199 107 756	2,600
1 1/2	40	10	1600	199 107 747	199 107 757	3,000
2	50	10	3100	199 107 748	199 107 758	3,800

Rp [inch]	D [mm]	H [mm]	H1 [mm]	H2 [mm]	H3 [mm]	H5 [mm]	L [mm]	L1 [mm]	L2 [mm]	L4 [mm]	L5 [mm]	L6 [mm]	L7 [mm]	L8 [mm]	z [mm]
3/8	50	200	27	64	64	137	92	161	56	25	77	83	122	33	64
1/2	50	200	27	64	64	137	95	161	56	25	77	83	122	33	64
3/4	58	209	30	73	64	137	110	161	65	25	77	83	122	33	72
1	68	209	36	73	64	137	123	161	71	25	77	83	122	33	79
1 1/4	84	220	44	84	64	137	146	161	85	45	77	83	122	33	94
1 1/2	97	220	51	84	64	137	157	161	89	45	77	83	122	33	95
2	124	243	64	106	64	137	183	161	101	45	77	83	122	33	107



PF 3 39 695 032



DN10/15 - 50

Шаровой кран тип 130, PVC-C, 100-230 В С возможностью аварийного ручного управления С раструбами для клеевого соединения, метрические

Модель:

- Встроенный электрический привод: EA21 (DN10 / 15-50), EA31 (DN65-100 если доступно)
- Легкость монтажа и демонтажа
- Встроенные резьбовые вставки из нержавеющей стали
- Напряжение 100-230 Вольт, 50-60 Герц
- Угол контроля 90°<
- Время открытия: EA21:5 сек / 90°<, EA31: 15сек / 90°<

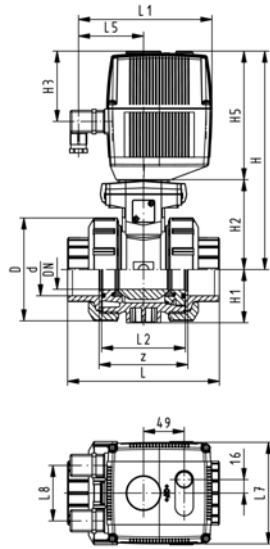
Опция:

- Возможность конфигурации по запросу (см. конфигуратор)

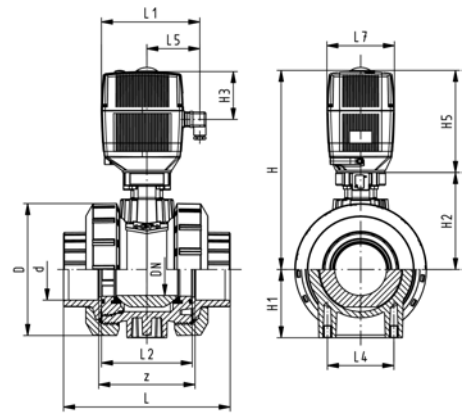


d [mm]	DN [mm]	PN	kv- значение (Δp=1 бар) [l/min]	EPDM Код	FPM Код	кг
16	10	10	70	199 130 402	199 130 412	2,100
20	15	10	185	199 130 403	199 130 413	2,100
25	20	10	350	199 130 404	199 130 414	2,200
32	25	10	700	199 130 405	199 130 415	2,300
40	32	10	1000	199 130 406	199 130 416	2,600
50	40	10	1600	199 130 407	199 130 417	3,000
63	50	10	3100	199 130 408	199 130 418	3,800
75	65	10	5000	199 130 409	199 130 419	7,700
90	80	10	7000	199 130 410	199 130 420	10,400
110	100	10	11000	199 130 411	199 130 421	15,100

d [mm]	D [mm]	H [mm]	H1 [mm]	H2 [mm]	H3 [mm]	H5 [mm]	L [mm]	L1 [mm]	L2 [mm]	L4 [mm]	L5 [mm]	L7 [mm]	z [mm]	ближайший размер в дюймах
16	50	231	27	64	94	167	92	180	56	25	97	122	64	3/8
20	50	231	27	64	94	167	95	180	56	25	97	122	64	1/2
25	58	240	30	73	94	167	110	180	65	25	97	122	72	3/4
32	68	240	36	73	94	167	123	180	71	25	97	122	79	1
40	84	251	44	84	94	167	146	180	85	45	97	122	94	1 1/4
50	97	251	51	84	94	167	157	180	89	45	97	122	95	1 1/2
63	124	273	64	106	94	167	183	180	101	45	97	122	107	2
75	166	346	85	156	94	190	233	180	136	70	98	122	144	2 1/2
90	200	358	105	168	94	190	254	180	141	70	98	122	151	3
110	238	365	123	175	94	190	301	180	164	120	98	122	174	4



DN10/15-50



DN65-100

PF 3 39 695 632



DN10/15 - 50



Шаровой кран тип 130, PVC-C, 24 В С возможностью аварийного ручного управления С раструбами для клеевого соединения, метрические

Модель:

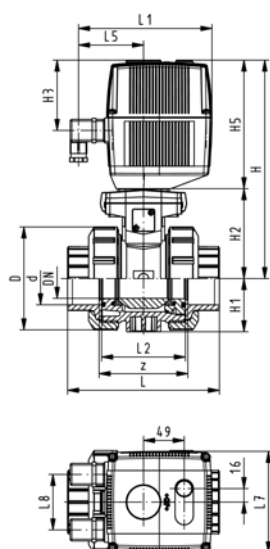
- Встроенный электрический привод: EA21 (DN10 / 15-50), EA31 (DN65-100 если доступно)
- Легкость монтажа и демонтажа
- Встроенные резьбовые вставки из нержавеющей стали
- Напряжение 24 Вольт переменного / постоянного тока
- Угол контроля 90°<
- Время открытия: EA21:5 сек / 90°<, EA31: 15сек / 90°<

Опция:

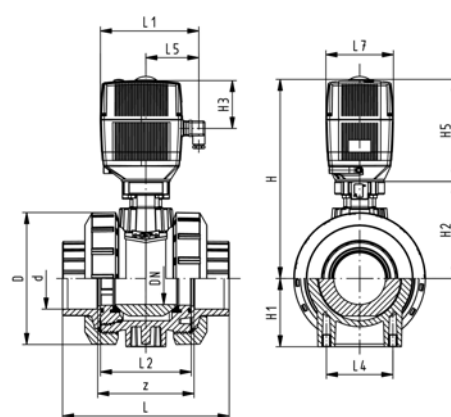
- Возможность конфигурации по запросу (см. конфигуратор)

d [mm]	DN [mm]	PN	kv-значение (Δp=1 бар) [l/min]	EPDM Код	FPM Код	кг
16	10	10	70	199 130 442	199 130 452	2,100
20	15	10	185	199 130 443	199 130 453	2,100
25	20	10	350	199 130 444	199 130 454	2,200
32	25	10	700	199 130 445	199 130 455	2,300
40	32	10	1000	199 130 446	199 130 456	2,600
50	40	10	1600	199 130 447	199 130 457	3,000
63	50	10	3100	199 130 448	199 130 458	3,800
75	65	10	5000	199 130 449	199 130 459	7,700
90	80	10	7000	199 130 450	199 130 460	10,400
110	100	10	11000	199 130 451	199 130 461	15,100

d [mm]	D [mm]	H [mm]	H1 [mm]	H2 [mm]	H3 [mm]	H5 [mm]	L [mm]	L1 [mm]	L2 [mm]	L4 [mm]	L5 [mm]	L7 [mm]	z [mm]	ближайший размер в дюймах
16	50	231	27	64	94	167	92	180	56	25	97	122	64	3/8
20	50	231	27	64	94	167	95	180	56	25	97	122	64	1/2
25	58	240	30	73	94	167	110	180	65	25	97	122	72	3/4
32	68	240	36	73	94	167	123	180	71	25	97	122	79	1
40	84	251	44	84	94	167	146	180	85	45	97	122	94	1 1/4
50	97	251	51	84	94	167	157	180	89	45	97	122	95	1 1/2
63	124	273	64	106	94	167	183	180	101	45	97	122	107	2
75	166	346	85	156	94	190	233	180	136	70	98	122	144	2 1/2
90	200	358	105	168	94	190	254	180	141	70	98	122	151	3
110	238	365	123	175	94	190	301	180	164	120	98	122	174	4



DN10/15-50



DN65-100



DN10/15 - 50

Шаровой кран тип 130, PVC-C, 100-230 В С возможностью аварийного ручного управления С патрубками для стыковой сварки, метрические

Модель:

- Встроенный электрический привод: EA21 (DN10 / 15-50), EA31 (DN65-100 если доступно)
- Легкость монтажа и демонтажа
- Встроенные резьбовые вставки из нержавеющей стали
- Напряжение 100-230 Вольт, 50-60 Герц
- Угол контроля 90°<
- Время открытия: EA21:5 сек / 90°<, EA31: 15сек / 90°<

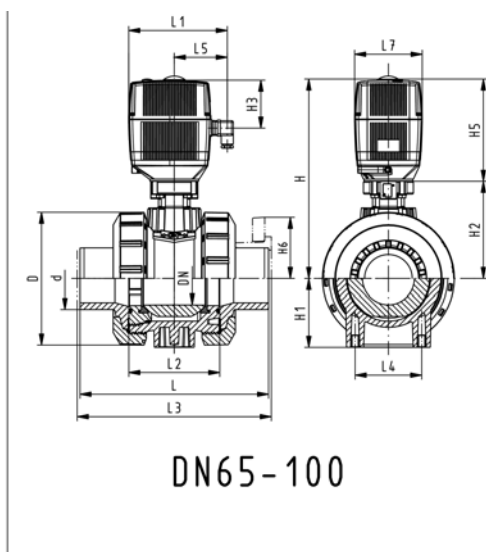
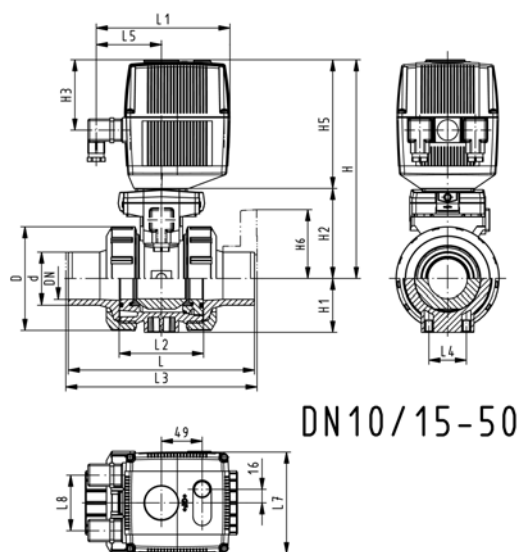
Опция:

- Возможность конфигурации по запросу (см. конфигуратор)



d [mm]	DN [mm]	PN	kv-значение (Δp=1 бар) [l/min]	EPDM Код	FPM Код	кг
16	10	10	70	199 130 422	199 130 432	2,100
20	15	10	185	199 130 423	199 130 433	2,100
25	20	10	350	199 130 424	199 130 434	2,200
32	25	10	700	199 130 425	199 130 435	2,300
40	32	10	1000	199 130 426	199 130 436	2,600
50	40	10	1600	199 130 427	199 130 437	3,000
63	50	10	3100	199 130 428	199 130 438	3,800
75	65	10	5000	199 130 429	199 130 439	7,900
90	80	10	7000	199 130 430	199 130 440	10,600
110	100	10	11000	199 130 431	199 130 441	15,300

d [mm]	D [mm]	H [mm]	H1 [mm]	H2 [mm]	H3 [mm]	H5 [mm]	L [mm]	L1 [mm]	L2 [mm]	L3 [mm]	L4 [mm]	L5 [mm]	L7 [mm]	ближайший размер в дюймах
16	50	231	27	64	94	167	114	180	56	130	25	97	122	3/8
20	50	231	27	64	94	167	124	180	56	130	25	97	122	1/2
25	58	240	30	73	94	167	144	180	65	150	25	97	122	3/4
32	68	240	36	73	94	167	154	180	71	160	25	97	122	1
40	84	251	44	84	94	167	174	180	85	180	45	97	122	1 1/4
50	97	251	51	84	94	167	194	180	89	200	45	97	122	1 1/2
63	124	273	64	106	94	167	224	180	101	230	45	97	122	2
75	166	346	85	156	94	190	284	180	136	290	70	98	122	2 1/2
90	200	358	105	168	94	190	300	180	141	310	70	98	122	3
110	238	365	123	175	94	190	340	180	164	350	120	98	122	4



PF 3 39 695 632



DN10/15 - 50



Шаровой кран тип 130, PVC-C, 24 В С возможностью аварийного ручного управления С патрубками для клеевого соединения, метрические

Модель:

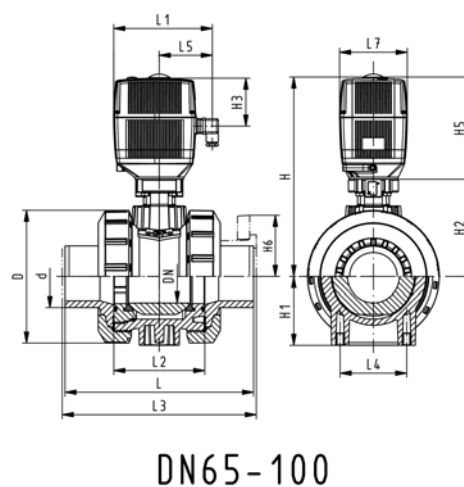
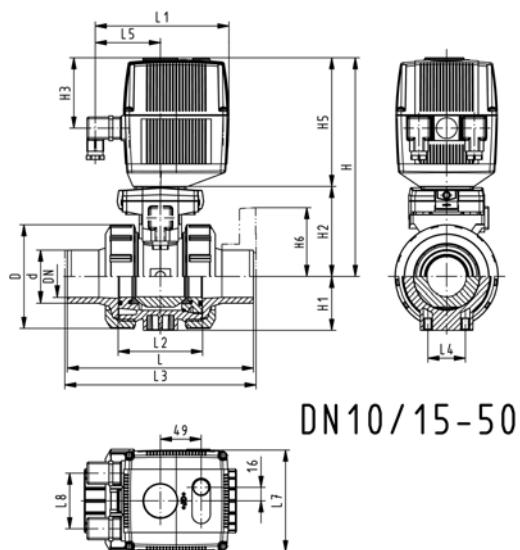
- Встроенный электрический привод: EA21 (DN10 / 15-50), EA31 (DN65-100 если доступно)
- Легкость монтажа и демонтажа
- Встроенные резьбовые вставки из нержавеющей стали
- Напряжение 24 Вольт переменного / постоянного тока
- Угол контроля 90°<
- Время открытия: EA21:5 сек / 90°<, EA31: 15сек / 90°<

Опция:

- Возможность конфигурации по запросу (см. конфигуратор)

d [mm]	DN [mm]	PN	kv-значение (Δp=1 бар) [l/min]	EPDM Код	FPM Код	кг
16	10	10	70	199 130 462	199 130 472	2,100
20	15	10	185	199 130 463	199 130 473	2,100
25	20	10	350	199 130 464	199 130 474	2,200
32	25	10	700	199 130 465	199 130 475	2,300
40	32	10	1000	199 130 466	199 130 476	2,600
50	40	10	1600	199 130 467	199 130 477	3,000
63	50	10	3100	199 130 468	199 130 478	3,800
75	65	10	5000	199 130 469	199 130 479	7,900
90	80	10	7000	199 130 470	199 130 480	10,600
110	100	10	11000	199 130 471	199 130 481	15,300

d [mm]	D [mm]	H [mm]	H1 [mm]	H2 [mm]	H3 [mm]	H5 [mm]	L [mm]	L1 [mm]	L2 [mm]	L3 [mm]	L4 [mm]	L5 [mm]	L7 [mm]	ближайший размер в дюймах
16	50	231	27	64	94	167	114	180	56	0	25	97	122	3/8
20	50	231	27	64	94	167	124	180	56	130	25	97	122	1/2
25	58	240	30	73	94	167	144	180	65	150	25	97	122	3/4
32	68	240	36	73	94	167	154	180	71	160	25	97	122	1
40	84	251	44	84	94	167	174	180	85	180	45	97	122	1 1/4
50	97	251	51	84	94	167	194	180	89	200	45	97	122	1 1/2
63	124	273	64	106	94	167	224	180	101	230	45	97	122	2
75	166	346	85	156	94	190	284	180	136	290	70	98	122	2 1/2
90	200	358	105	168	94	190	300	180	141	310	70	98	122	3
110	238	365	123	175	94	190	340	180	164	350	120	98	122	4





DN10/15 - 50



Шаровой кран тип 130, PVC-C, 100-230 В С возможностью аварийного ручного управления С резьбовыми раструбами, Rp

Модель:

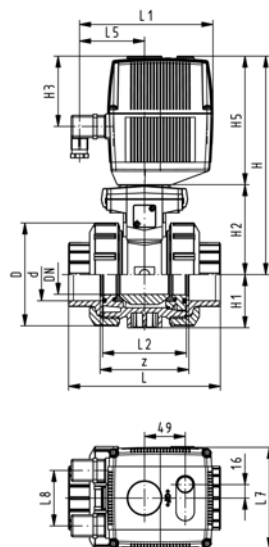
- Встроенный электрический привод: EA21 (DN10 / 15-50), EA31 (DN65-100 если доступно)
- Легкость монтажа и демонтажа
- Встроенные резьбовые вставки из нержавеющей стали
- Напряжение 100-230 Вольт, 50-60 Герц
- Угол контроля 90°<
- Время открытия: EA21:5 сек / 90°<, EA31: 15сек / 90°<

Опция:

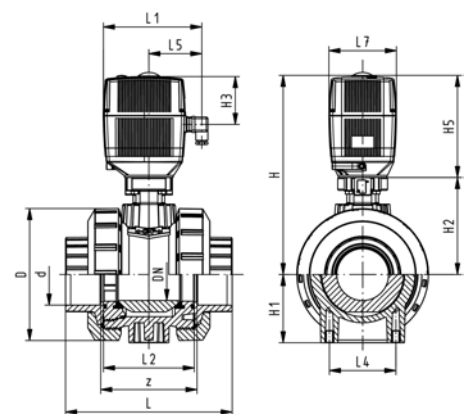
- Возможность конфигурации по запросу (см. конфигуратор)

Rp [inch]	DN [mm]	PN	kv-значение (Δp=1 бар) [l/min]	EPDM Код	FPM Код	кг
3/8	10	10	70	199 130 182	199 130 192	2,100
1/2	15	10	185	199 130 183	199 130 193	2,100
3/4	20	10	350	199 130 184	199 130 194	2,200
1	25	10	700	199 130 185	199 130 195	2,300
1 1/4	32	10	1000	199 130 186	199 130 196	2,600
1 1/2	40	10	1600	199 130 187	199 130 197	3,000
2	50	10	3100	199 130 188	199 130 198	3,800
2 1/2	65	10	5000	199 130 189	199 130 199	7,800
3	80	10	7000	199 130 190	199 130 200	10,600
4	100	10	11000	199 130 191	199 130 201	15,200

Rp [inch]	D [mm]	H [mm]	H1 [mm]	H2 [mm]	H3 [mm]	H5 [mm]	L [mm]	L1 [mm]	L2 [mm]	L4 [mm]	L5 [mm]	L7 [mm]	z [mm]
3/8	50	231	27	64	94	167	92	180	56	25	97	122	64
1/2	50	231	27	64	94	167	95	180	56	25	97	122	64
3/4	58	240	30	73	94	167	110	180	65	25	97	122	72
1	68	240	36	73	94	167	123	180	71	25	97	122	79
1 1/4	84	251	44	84	94	167	146	180	85	45	97	122	94
1 1/2	97	251	51	84	94	167	157	180	89	45	97	122	95
2	124	273	64	106	94	167	183	180	101	45	97	122	107
2 1/2	166	346	85	156	94	190	233	180	136	70	98	122	144
3	200	358	105	168	94	190	254	180	141	70	98	122	151
4	238	365	123	175	94	190	301	180	164	120	98	122	174



DN10/15-50



DN65-100

PF 3 39 695 632



DN10/15 - 50



Шаровой кран тип 130, PVC-C, 24 В С возможностью аварийного ручного управления С резьбовыми раструбами, Rp

Модель:

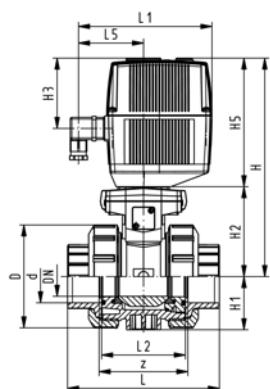
- Встроенный электрический привод: EA21 (DN10 / 15-50), EA31 (DN65-100 если доступно)
- Легкость монтажа и демонтажа
- Встроенные резьбовые вставки из нержавеющей стали
- Напряжение 24 Вольт переменного / постоянного тока
- Угол контроля 90°<
- Время открытия: EA21:5 сек / 90°<, EA31: 15сек / 90°<

Опция:

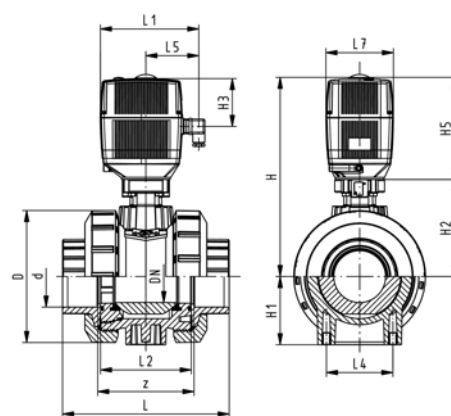
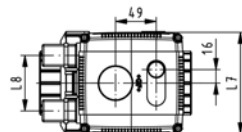
- Возможность конфигурации по запросу (см. конфигуратор)

Rp [inch]	DN [mm]	PN	kv- значение (Δp=1 бар) [l/min]	EPDM Код	FPM Код	кг	
3/8	10	10	70	199 130 202	199 130 212	2,100	
1/2	15	10	185	199 130 203	199 130 213	2,100	
3/4	20	10	350	199 130 204	199 130 214	2,200	
1	25	10	700	199 130 205	199 130 215	2,300	
1 1/4	32	10	1000	199 130 206	199 130 216	2,600	
1 1/2	40	10	1600	199 130 207	199 130 217	3,000	
2	50	10	3100	199 130 208	199 130 218	3,800	
2 1/2	65	10	5000	199 130 209	199 130 219	7,800	
3	80	10	7000	199 130 210	199 130 220	10,600	
4	100	10	11000	199 130 211	199 130 221	15,200	

Rp [inch]	D [mm]	H [mm]	H1 [mm]	H2 [mm]	H3 [mm]	H5 [mm]	L [mm]	L1 [mm]	L2 [mm]	L4 [mm]	L5 [mm]	L7 [mm]	z [mm]
3/8	50	231	27	64	94	167	92	180	56	25	97	122	64
1/2	50	231	27	64	94	167	95	180	56	25	97	122	64
3/4	58	240	30	73	94	167	110	180	65	25	97	122	72
1	68	240	36	73	94	167	123	180	71	25	97	122	79
1 1/4	84	251	44	84	94	167	146	180	85	45	97	122	94
1 1/2	97	251	51	84	94	167	157	180	89	45	97	122	95
2	124	273	64	106	94	167	183	180	101	45	97	122	107
2 1/2	166	346	85	156	94	190	233	180	136	70	98	122	144
3	200	358	105	168	94	190	254	180	141	70	98	122	151
4	238	365	123	175	94	190	301	180	164	120	98	122	174



DN10/15-50



DN65-100



Шаровой кран тип 130, PVC-C, 100-230 В С возможностью аварийного ручного управления С накидными фланцами из PP/сталь, метрические

Модель:

- Встроенный электрический привод: EA21 (DN10 / 15-50), EA31 (DN65-100 если доступно)
- Легкость монтажа и демонтажа
- Встроенные резьбовые вставки из нержавеющей стали
- Напряжение 100-230 Вольт, 50-60 Герц
- Угол контроля 90°<
- Время открытия: EA21:5 сек / 90°<, EA31: 15сек / 90°<
- Длина в соответствии с EN 558-1
- Размеры для присоединения: ISO 7005, EN 1092, BS 4504, DIN 2501 PN10

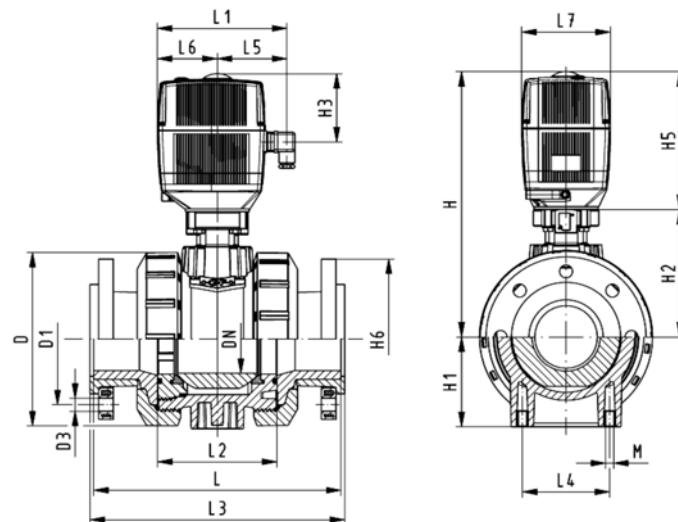
Опция:

- Возможность конфигурации по запросу (см. конфигуратор)

d [mm]	DN [mm]	PN	kv-значение (Δp=1 бар) [l/min]	EPDM Код	FPM Код	кг
75	65	10	5000	199 134 489	199 134 499	11,900
90	80	10	7000	199 134 490	199 134 500	15,400
110	100	10	11000	199 134 491	199 134 501	21,800

d [mm]	D [mm]	H [mm]	H1 [mm]	H2 [mm]	H3 [mm]	H5 [mm]	H6 [mm]	L [mm]	L1 [mm]	L2 [mm]	L3 [mm]	L4 [mm]	L5 [mm]	L6 [mm]	L7 [mm]
75	166	346	85	156	94	190	93	284	180	136	290	70	98	83	122
90	200	358	105	168	94	190	100	300	180	141	310	70	98	83	122
110	238	365	123	175	94	190	110	340	180	164	350	120	98	83	122

d [mm]	L8 [mm]
75	66
90	66
110	66



PF 3 39 695 632



Шаровой кран тип 130, PVC-C, 24 В С возможностью аварийного ручного управления С накидными фланцами из PP/сталь, метрические

Модель:

- Встроенный электрический привод: EA21 (DN10 / 15-50), EA31 (DN65-100 если доступно)
- Легкость монтажа и демонтажа
- Встроенные резьбовые вставки из нержавеющей стали
- Напряжение 24 Вольт переменного / постоянного тока
- Угол контроля 90°<
- Время открытия: EA21:5 сек / 90°<, EA31: 15сек / 90°<
- Длина в соответствии с EN 558-1
- Размеры для присоединения: ISO 7005, EN 1092, BS 4504, DIN 2501 PN10

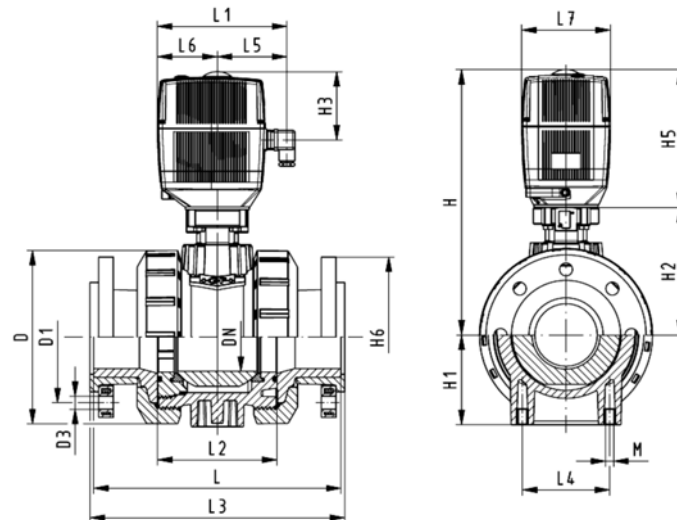
Опция:

- Возможность конфигурации по запросу (см. конфигуратор)

d [mm]	DN [mm]	PN	kv-значение (Δp=1 бар) [l/min]	EPDM Код	FPM Код	кг
75	65	10	5000	199 134 509	199 134 519	11,900
90	80	10	7000	199 134 510	199 134 520	15,400
110	100	10	11000	199 134 511	199 134 521	21,800

d [mm]	D [mm]	H [mm]	H1 [mm]	H2 [mm]	H3 [mm]	H5 [mm]	H6 [mm]	L [mm]	L1 [mm]	L2 [mm]	L3 [mm]	L4 [mm]	L5 [mm]	L6 [mm]	L7 [mm]
75	166	346	85	156	94	190	93	284	180	136	290	70	98	83	122
90	200	358	105	168	94	190	100	300	180	141	310	70	98	83	122
110	238	365	123	175	94	190	110	340	180	164	350	120	98	83	122

d [mm]	L8 [mm]
75	66
90	66
110	66



PF 3 39 695 632

Конфигуратор GF

Шаровой кран тип 546, PVC-U

Шаровой кран
A01 Шаровой кран 546

Материал
B01 PVC-U

Размеры

C05 d16 DN 10 3/8"
C06 d20 DN 15 1/2"
C07 d25 DN 20 3/4"
C08 d32 DN 25 1"
C09 d40 DN 32 1 1/4"
C10 d50 DN 40 1 1/2"
C11 d63 DN 50 2"
C12 d75 DN 65 2 1/2"
C13 d90 DN 80 3"
C14 d110 DN 100 4"
C15 d160 DN 150 6"

Версии

D01 стандартная, уплотнение шара PTFE
D02 без масла, уплотнение шара PTFE
D03 без силикона/совместим с лакокрасочными материалами, уплотнение шара PTFE для дюймовых размеров ASTM
D04 без силикона/совместим с лакокрасочными материалами, уплотнение шара PTFE для метрических размеров

Уплотнения

E01 уплотнение EPDM
E02 уплотнение FPM
E03 уплотнение FPM (Kalrez)

Резьбовые вставки

F01 без резьбовых вставок
F02 с резьбовыми вставками

Соединительные детали: втулки крана, фланцы, заглушки

G01 PVC-U раструб для клеевого соединения, метрический
G03 PVC-U раструб для клеевого соединения, дюймовый, ASTM
G04 PVC-U раструб для клеевого соединения, дюймовый BS
G05 PVC-U патрубок для клеевого соединения, метрический
G06 PVC-U резьбовой раструб, Rp
G07 PVC-U резьбовой раструб, Rp, армированный (DN10-50)
G09 PVC-U резьбовой раструб, NPT
G30 PP-H раструб для сварки, метрический
G32 PP-H патрубок для раструбной сварки, метрический
G33 PP-H резьбовой раструб Rp
G34 PP-H резьбовой раструб NPT, армированный
G35 PP-H патрубок для стыковой сварки, SDR 11 метрический IR-PLUS
G36 PP-H патрубок для стыковой сварки, SDR 17.6 метрический
G37 PP-H патрубок для стыковой сварки, удлиненный, SDR 11 метрический
G40 PE-100 раструб для сварки, метрический
G41 PE-100 патрубок для стыковой сварки, SDR 11 метрический
G42 PE-100 патрубок для стыковой сварки, SDR 17.6 метрический
G43 PE-100 патрубок для стыковой сварки, удлиненный, SDR 11, метрический
G44 PE-100 патрубок для стыковой сварки, удлиненный SDR 17.6, метрический
G60 Фиксированный фланец, PVC-U, поверхность рифленая, метрический
G61 Фиксированный фланец, PVC-U, поверхность плоская, метрический
G70 Накладной фланец, PVC-U, метрический
G71 Накладной фланец, PVC-U, дюймовый ANSI
G72 Накладной фланец, PP-сталь, метрический
G73 Накладной фланец, PP-сталь, дюймовый ANSI
G78 Накладной фланец, PVC-U, JIS (DN65-100)
G80 PVC-U заглушка клапана

Многофункциональные модули

I01 Без многофункционального модуля
I02 Пустой многофункциональный модуль
I03 Модуль с 2 концевыми выключателями, Ag, Ni
I04 Модуль с 2 концевыми выключателями, Au
I05 Модуль с 2 индуктивными выключателями Namur
I06 Модуль с 2 индуктивными выключателями PNP
I07 Модуль с 2 индуктивными выключателями NPN

Рукоятки

K01 Стандартная рукоятка, красная
K02 Стандартная рукоятка, чёрная
K11 Многофункциональная рукоятка, красная

Монтажные пластины

L01 без монтажной пластины
L02 с монтажной пластиной

A01

B01

C

D

E

F

G

G

I

K

L

левый

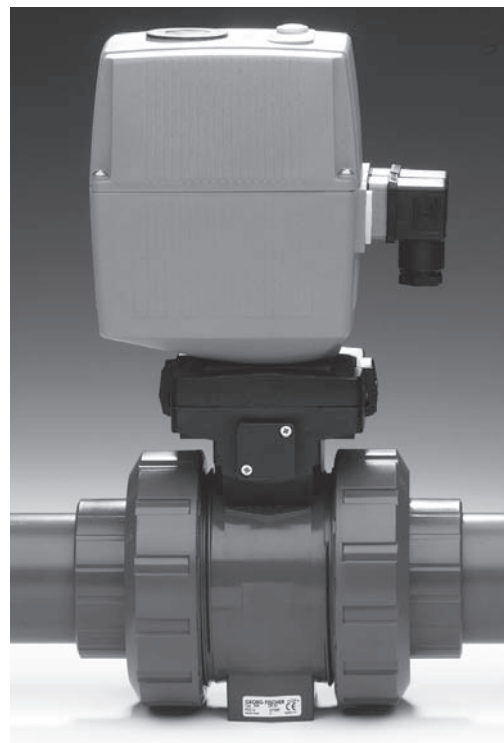
правый

Шаровой кран GF тип 546 с электроприводом

Тип 546 - легкость автоматизации:

С помощью конфигуратора Вы легко сможете подобрать один из новых электроприводов: EA11 - для стандартных систем и EA21 - с модульной структурой и аксессуарами для различных режимов работы.

Вы выбираете – мы поставляем.



Электропривод EA11

- T01 EA11 24 V
- T02 EA11 100–230 V

Аксессуары для EA11

- U01 Без аксессуаров
- U02 2 ограничителя хода Ag, Ni
- U03 Нагревательный элемент
- U04 Возврат в установленное положение
- U05 2 ограничителя хода Ag, Ni нормально открытый

Электропривод EA21/31

- T03 EA21/31 24 V
- T04 EA21/31 100–230 V

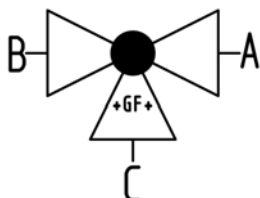
Аксессуары EA21

- W01 Без аксессуаров
- W02 Нагревательный элемент
- W03 Модуль времени цикла
- W04 Мониторинг времени цикла
- W05 Мониторинг циклов
- W06 Мониторинг тока двигателя
- W07 2 ограничителя хода Ag, Ni
- W08 2 ограничителя хода золото
- W09 2 ограничителя хода NPN
- W10 2 ограничителя хода PNP
- W11 Позиционер
- W12 Электронный индикатор позиции
- W14 Возврат в установленное положение
- W15 Переключатель промежуточной позиции
- W27 2 ограничителя хода Ag, Ni нормально открытый
- W31 Позиционер PE25 с гальваническим разделением

T	U	T	W	W	W	W	W	W
---	---	---	---	---	---	---	---	---



**Трехходовой шаровой кран тип 185
PVC-C
Горизонтальный/Шар с L-образным
отверстием 100-230В
С возможностью аварийного ручного
управления
С раструбами для клеевого
соединения, метрические**

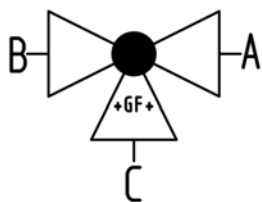


Модель:

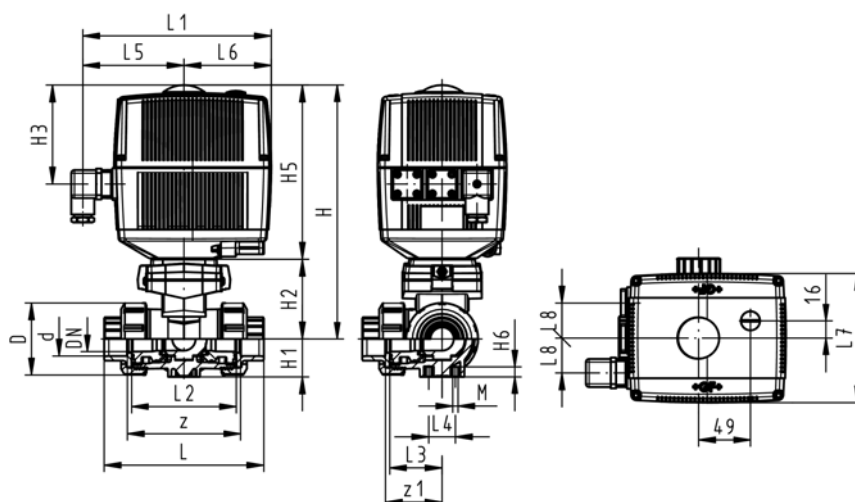
- Встроенный электрический привод EA21
- Напряжение 100-230 Вольт, 50-60 Герц
- Угол контроля 90°<
- Исходное положение: выходы А-С открыты; рабочее положение: В-С открыты, см. схему распределения потоков
- Использование других положений возможно после регулировки концевых выключателей
- Время открытия 5 сек / 90°<
- Легкость монтажа и демонтажа
- Встроенные резьбовые вставки из нержавеющей стали

d [mm]	DN [mm]	PN	kv-значение (Δp=1 бар) [l/min]	EPDM Код	FPM Код	кг
16	10	10	50	199 185 102	199 185 112	2,143
20	15	10	75	199 185 103	199 185 113	2,149
25	20	10	150	199 185 104	199 185 114	2,287
32	25	10	280	199 185 105	199 185 115	2,493
40	32	10	480	199 185 106	199 185 116	2,950
50	40	10	620	199 185 107	199 185 117	3,441
63	50	10	1230	199 185 108	199 185 118	4,916

d [mm]	D [mm]	H [mm]	H1 [mm]	H2 [mm]	H3 [mm]	H5 [mm]	H6 [mm]	L [mm]	L1 [mm]	L2 [mm]	L3 [mm]	L4 [mm]	L5 [mm]	L6 [mm]	L7 [mm]
16	50	231	28	64	94	167	8	109	180	73	36	25	97	83	122
20	50	231	28	64	94	167	8	112	180	73	36	25	97	83	122
25	58	240	32	73	94	167	8	131	180	86	43	25	97	83	122
32	68	240	36	73	94	167	8	151	180	99	50	25	97	83	122
40	84	251	45	84	94	167	9	181	180	120	60	45	97	83	122
50	97	251	51	84	94	167	9	205	180	137	69	45	97	83	122
63	124	273	65	106	94	167	9	261	180	179	89	45	97	83	122



d [mm]	L8 [mm]	M	z [mm]	z1 [mm]	ближайший размер в дюймах
16	33	6	81	40	3/8
20	33	6	81	40	1/2
25	33	6	94	47	3/4
32	33	6	107	54	1
40	33	8	130	65	1 1/4
50	33	8	143	72	1 1/2
63	33	8	185	92	2



PF 3 39 980 032

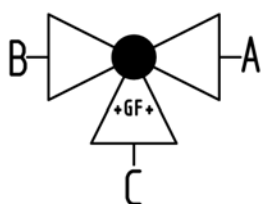


Трехходовой шаровой кран тип 185 PVC-C
Горизонтальный/Шар с L-образным отверстием 100-230В
С возможностью аварийного ручного управления
With solvent cement spigots metric

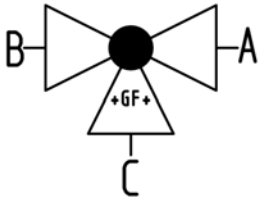


Модель:

- Встроенный электрический привод EA21
- Напряжение 100-230 Вольт, 50-60 Герц
- Угол контроля 90°<
- Исходное положение: выходы А-С открыты; рабочее положение: В-С открыты, см. схему распределения потоков
- Использование других положений возможно после регулировки концевых выключателей
- Время открытия 5 сек / 90°<
- Легкость монтажа и демонтажа
- Встроенные резьбовые вставки из нержавеющей стали

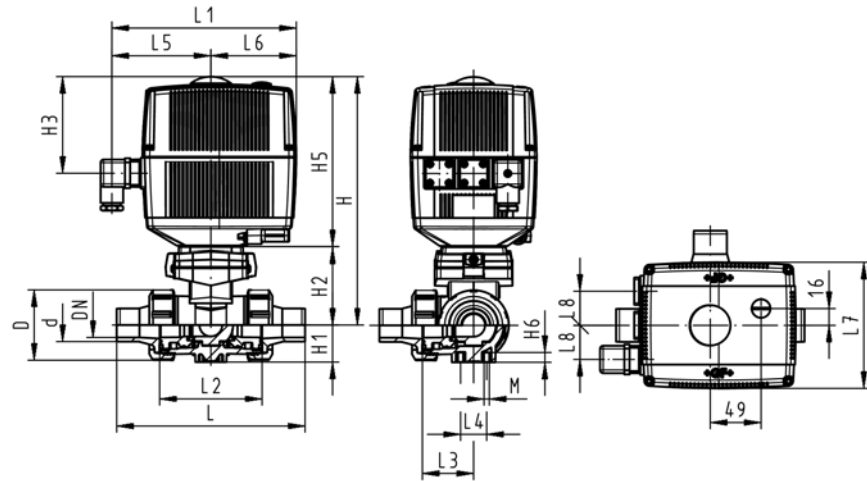


d [mm]	DN [mm]	PN	kv-значение (Δp=1 бар) [l/min]	EPDM Код	FPM Код	кг
16	10	10	50	199 185 082	199 185 092	2,149
20	15	10	75	199 185 083	199 185 093	2,159
25	20	10	150	199 185 084	199 185 094	2,303
32	25	10	280	199 185 085	199 185 095	2,519
40	32	10	480	199 185 086	199 185 096	2,973
50	40	10	620	199 185 087	199 185 097	3,510
63	50	10	1230	199 185 088	199 185 098	5,053



d [mm]	D [mm]	H [mm]	H1 [mm]	H2 [mm]	H3 [mm]	H5 [mm]	H6 [mm]	L [mm]	L1 [mm]	L2 [mm]	L3 [mm]	L4 [mm]	L5 [mm]	L6 [mm]	L7 [mm]
16	50	231	28	64	94	167	8	131	180	73	36	25	97	83	122
20	50	231	28	64	94	167	8	141	180	73	36	25	97	83	122
25	58	240	32	73	94	167	8	165	180	86	43	25	97	83	122
32	68	240	36	73	94	167	8	182	180	99	50	25	97	83	122
40	84	251	45	84	94	167	9	209	180	120	60	45	97	83	122
50	97	251	51	84	94	167	9	242	180	137	69	45	97	83	122
63	124	273	65	106	94	167	9	302	180	179	89	45	97	83	122

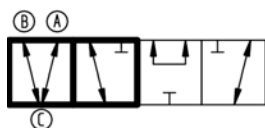
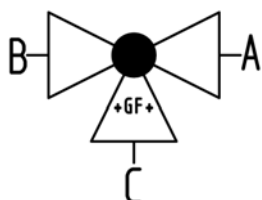
d [mm]	L8 [mm]	M	ближайший размер в дюймах
16	33	6	3/8
20	33	6	1/2
25	33	6	3/4
32	33	6	1
40	33	8	1 1/4
50	33	8	1 1/2
63	33	8	2



PF 3 39 980 032



**Трехходовой шаровой кран тип 185
PVC-C
Горизонтальный/Шар с Т-образным
отверстием 100-230В
С возможностью аварийного ручного
управления
С раструбами для клеевого
соединения, метрические**

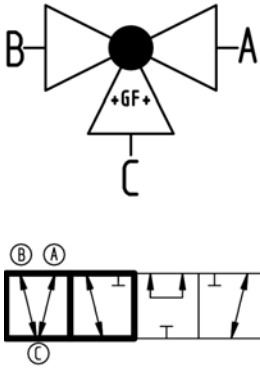


Модель:

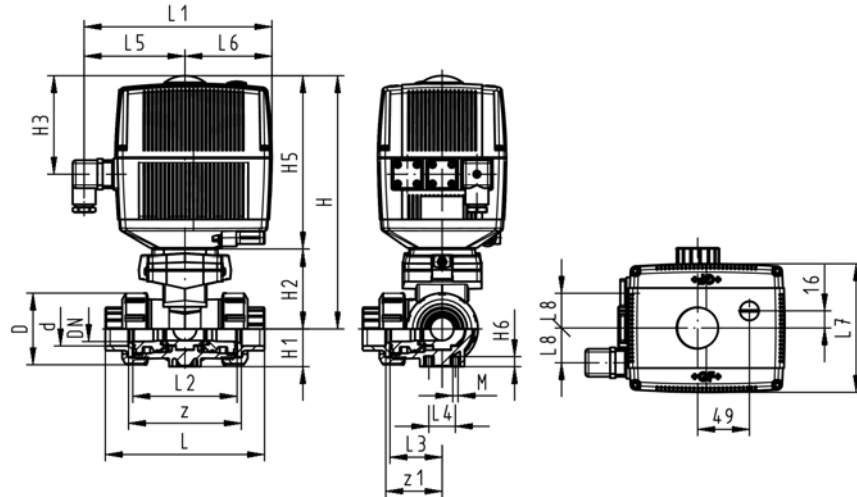
- Встроенный электрический привод EA21
- Напряжение 100-230 Вольт, 50-60 Герц
- Угол контроля 90°<
- Исходное положение: выходы А-В-С открыты; рабочее положение: В-С открыты, см. схему распределения потоков
- Использование других положений возможно после регулировки концевых выключателей
- Время открытия 5 сек / 90°<
- Легкость монтажа и демонтажа
- Встроенные резьбовые вставки из нержавеющей стали

d [mm]	DN [mm]	PN	kv- значение (Δp=1 бар) [l/min]	EPDM Код	FPM Код	кг
16	10	10	140	199 185 142	199 185 152	2,142
20	15	10	200	199 185 143	199 185 153	2,148
25	20	10	470	199 185 144	199 185 154	2,285
32	25	10	793	199 185 145	199 185 155	2,486
40	32	10	1290	199 185 146	199 185 156	2,939
50	40	10	1910	199 185 147	199 185 157	3,419
63	50	10	3100	199 185 148	199 185 158	4,867

d [mm]	D [mm]	H [mm]	H1 [mm]	H2 [mm]	H3 [mm]	H5 [mm]	H6 [mm]	L [mm]	L1 [mm]	L2 [mm]	L3 [mm]	L4 [mm]	L5 [mm]	L6 [mm]	L7 [mm]
16	50	231	28	64	94	167	8	109	180	73	36	25	97	83	122
20	50	231	28	64	94	167	8	112	180	73	36	25	97	83	122
25	58	240	32	73	94	167	8	131	180	86	43	25	97	83	122
32	68	240	36	73	94	167	8	151	180	99	50	25	97	83	122
40	84	251	45	84	94	167	9	181	180	120	60	45	97	83	122
50	97	251	51	84	94	167	9	205	180	137	69	45	97	83	122
63	124	273	65	106	94	167	9	261	180	179	89	45	97	83	122



d [mm]	L8 [mm]	M	z [mm]	z1 [mm]	ближайший размер в дюймах
16	33	6	81	40	3/8
20	33	6	81	40	1/2
25	33	6	94	47	3/4
32	33	6	107	54	1
40	33	8	130	65	1 1/4
50	33	8	143	72	1 1/2
63	33	8	185	92	2



PF 3 39 980 032

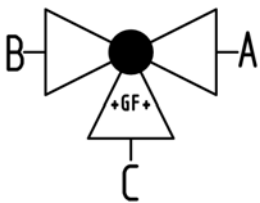


Трехходовой шаровой кран тип 185 PVC-C

Горизонтальный/Шар с Т-образным отверстием 100-230В

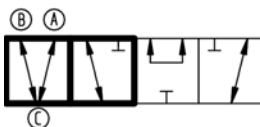
С возможностью аварийного ручного управления

С патрубками для клеевого соединения, метрические

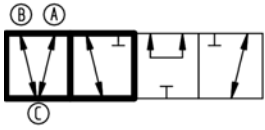
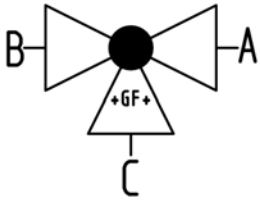


Модель:

- Встроенный электрический привод EA21
- Напряжение 100-230 Вольт, 50-60 Герц
- Угол контроля 90°<
- Исходное положение: выходы А-В-С открыты; рабочее положение: В-С открыты, см. схему распределения потоков
- Использование других положений возможно после регулировки концевых выключателей
- Время открытия 5 сек / 90°<
- Легкость монтажа и демонтажа
- Встроенные резьбовые вставки из нержавеющей стали

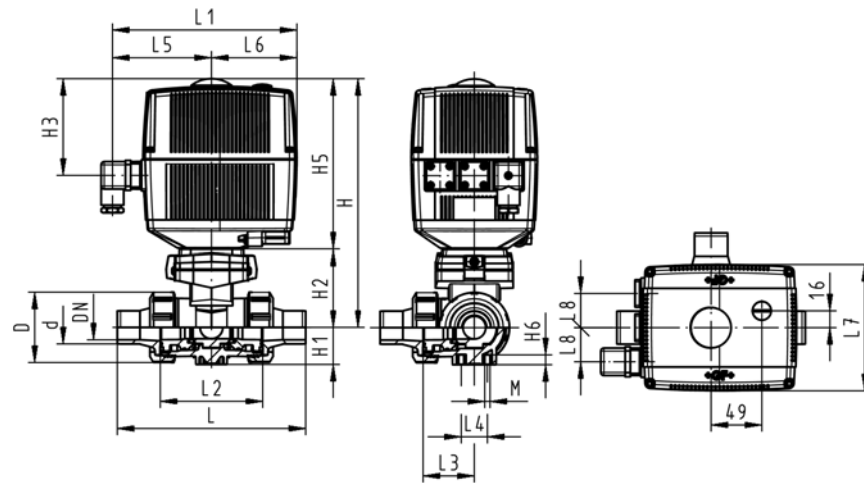


d [mm]	DN [mm]	PN	kv-значение (Δр=1 бар) [l/min]	EPDM Код	FPM Код	кг
16	10	10	140	199 185 122	199 185 132	2,148
20	15	10	200	199 185 123	199 185 133	2,158
25	20	10	470	199 185 124	199 185 134	2,301
32	25	10	793	199 185 125	199 185 135	2,512
40	32	10	1290	199 185 126	199 185 136	2,961
50	40	10	1910	199 185 127	199 185 137	3,487
63	50	10	3100	199 185 128	199 185 138	5,004



d [mm]	D [mm]	H [mm]	H1 [mm]	H2 [mm]	H3 [mm]	H5 [mm]	H6 [mm]	L [mm]	L1 [mm]	L2 [mm]	L3 [mm]	L4 [mm]	L5 [mm]	L6 [mm]	L7 [mm]
16	50	231	28	64	94	167	8	131	180	73	36	25	97	83	122
20	50	231	28	64	94	167	8	141	180	73	36	25	97	83	122
25	58	240	32	73	94	167	8	165	180	86	43	25	97	83	122
32	68	240	36	73	94	167	8	182	180	99	50	25	97	83	122
40	84	251	45	84	94	167	9	209	180	120	60	45	97	83	122
50	97	251	51	84	94	167	9	242	180	137	69	45	97	83	122
63	124	273	65	106	94	167	9	302	180	179	89	45	97	83	122

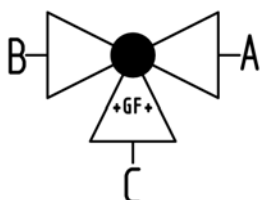
d [mm]	L8 [mm]	M	ближайший размер в дюймах
16	33	6	3/8
20	33	6	1/2
25	33	6	3/4
32	33	6	1
40	33	8	1 1/4
50	33	8	1 1/2
63	33	8	2



PF 3 39 980 032



**Трехходовой шаровой кран тип 185
PVC-C
Горизонтальный/Шар с L-образным
отверстием 24В
С возможностью аварийного ручного
управления
С раструбами для клеевого
соединения, метрические**

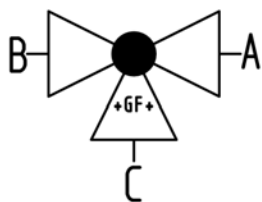


Модель:

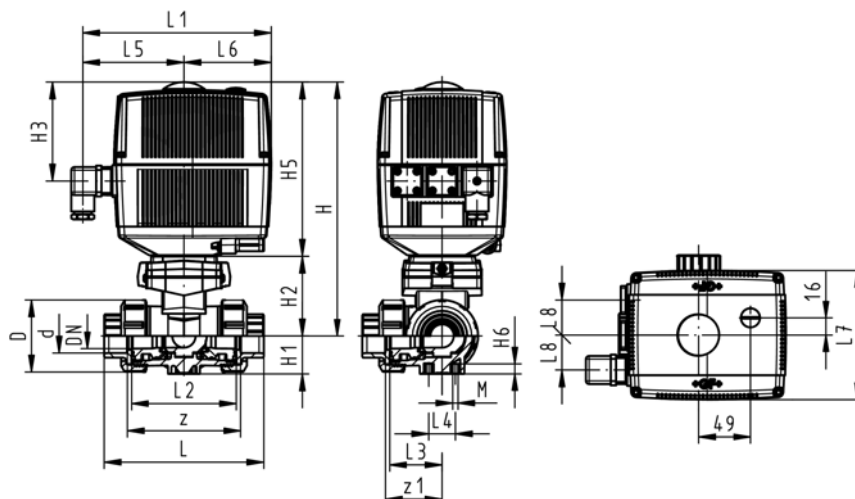
- Встроенный электрический привод EA21
- Напряжение 24 Вольт переменного / постоянного тока
- Угол контроля 90°<
- Исходное положение: выходы А-С открыты; рабочее положение: В-С открыты, см. схему распределения потоков
- Использование других положений возможно после регулировки концевых выключателей
- Время открытия 5 сек / 90°<
- Легкость монтажа и демонтажа
- Встроенные резьбовые вставки из нержавеющей стали

d [mm]	DN [mm]	PN	kv-значение (Δр=1 бар) [l/min]	EPDM Код	FPM Код	кг
16	10	10	50	199 185 262	199 185 272	2,143
20	15	10	75	199 185 263	199 185 273	2,149
25	20	10	150	199 185 264	199 185 274	2,287
32	25	10	280	199 185 265	199 185 275	2,493
40	32	10	480	199 185 266	199 185 276	2,950
50	40	10	620	199 185 267	199 185 277	3,441
63	50	10	1230	199 185 268	199 185 278	4,916

d [mm]	D [mm]	H [mm]	H1 [mm]	H2 [mm]	H3 [mm]	H5 [mm]	H6 [mm]	L [mm]	L1 [mm]	L2 [mm]	L3 [mm]	L4 [mm]	L5 [mm]	L6 [mm]	L7 [mm]
16	50	231	28	64	94	167	8	109	180	73	36	25	97	83	122
20	50	231	28	64	94	167	8	112	180	73	36	25	97	83	122
25	58	240	32	73	94	167	8	131	180	86	43	25	97	83	122
32	68	240	36	73	94	167	8	151	180	99	50	25	97	83	122
40	84	251	45	84	94	167	9	181	180	120	60	45	97	83	122
50	97	251	51	84	94	167	9	205	180	137	69	45	97	83	122
63	124	273	65	106	94	167	9	261	180	179	89	45	97	83	122



d [mm]	L8 [mm]	M	z [mm]	z1 [mm]	ближайший размер в дюймах
16	33	6	81	40	3/8
20	33	6	81	40	1/2
25	33	6	94	47	3/4
32	33	6	107	54	1
40	33	8	130	65	1 1/4
50	33	8	143	72	1 1/2
63	33	8	185	92	2



PF 3 39 980 032

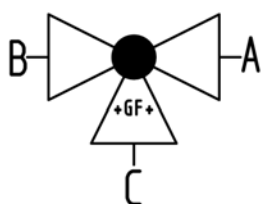


Трехходовой шаровой кран тип 185 PVC-C
Горизонтальный/Шар с L-образным отверстием 24В
С возможностью аварийного ручного управления
С патрубками для клеевого соединения, метрические

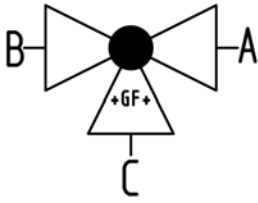


Модель:

- Встроенный электрический привод EA21
- Напряжение 24 Вольт переменного / постоянного тока
- Угол контроля 90°<
- Исходное положение: выходы А-С открыты; рабочее положение: В-С открыты, см. схему распределения потоков
- Использование других положений возможно после регулировки концевых выключателей
- Время открытия 5 сек / 90°<
- Легкость монтажа и демонтажа
- Встроенные резьбовые вставки из нержавеющей стали

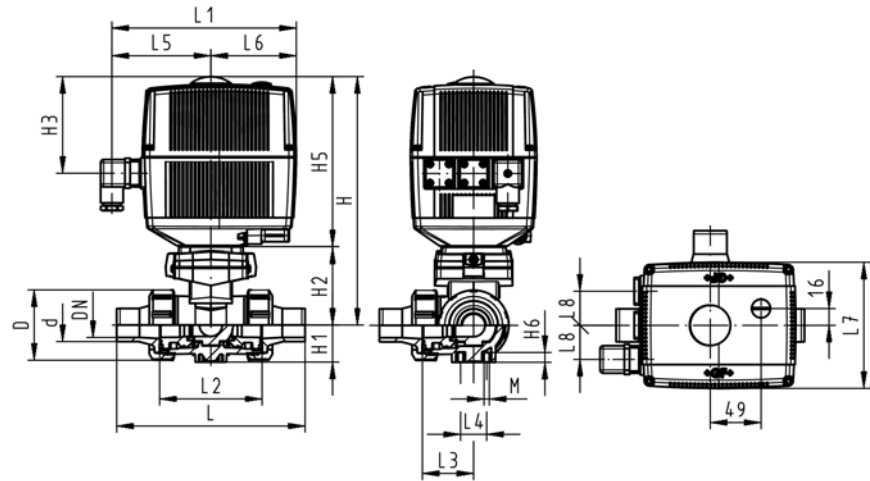


d [mm]	DN [mm]	PN	кв-значение (Δр=1 бар) [l/min]	EPDM Код	FPM Код	кг
16	10	10	50	199 185 282	199 185 292	2,149
20	15	10	75	199 185 283	199 185 293	2,159
25	20	10	150	199 185 284	199 185 294	2,303
32	25	10	280	199 185 285	199 185 295	2,519
40	32	10	480	199 185 286	199 185 296	2,973
50	40	10	620	199 185 287	199 185 297	3,510
63	50	10	1230	199 185 288	199 185 298	5,053



d [mm]	D [mm]	H [mm]	H1 [mm]	H2 [mm]	H3 [mm]	H5 [mm]	H6 [mm]	L [mm]	L1 [mm]	L2 [mm]	L3 [mm]	L4 [mm]	L5 [mm]	L6 [mm]	L7 [mm]
16	50	231	28	64	94	167	8	131	180	73	36	25	97	83	122
20	50	231	28	64	94	167	8	141	180	73	36	25	97	83	122
25	58	240	32	73	94	167	8	165	180	86	43	25	97	83	122
32	68	240	36	73	94	167	8	182	180	99	50	25	97	83	122
40	84	251	45	84	94	167	9	209	180	120	60	45	97	83	122
50	97	251	51	84	94	167	9	242	180	137	69	45	97	83	122
63	124	273	65	106	94	167	9	302	180	179	89	45	97	83	122

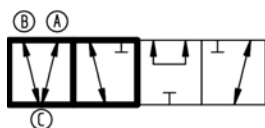
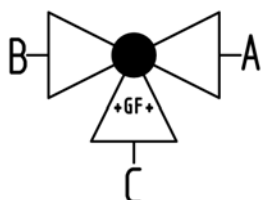
d [mm]	L8 [mm]	M	ближайший размер в дюймах
16	33	6	3/8
20	33	6	1/2
25	33	6	3/4
32	33	6	1
40	33	8	1 1/4
50	33	8	1 1/2
63	33	8	2



PF 3 39 980 032



**Трехходовой шаровой кран тип 185
PVC-C
Горизонтальный/Шар с Т-образным
отверстием 24В
С возможностью аварийного ручного
управления
С раструбами для клеевого
соединения, метрические**

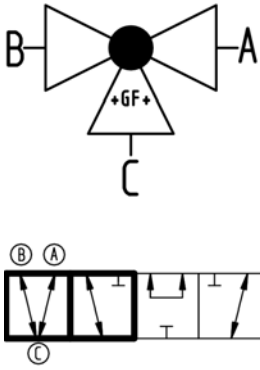


Модель:

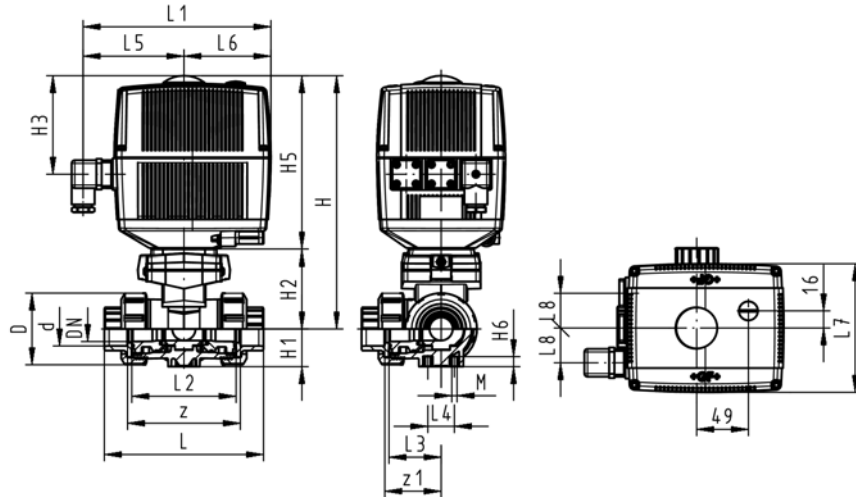
- Встроенный электрический привод EA21
- Напряжение 24 Вольт переменного / постоянного тока
- Угол контроля 90°<
- Исходное положение: выходы А-В-С открыты; рабочее положение: В-С открыты, см. схему распределения потоков
- Использование других положений возможно после регулировки концевых выключателей
- Время открытия 5 сек / 90°<
- Легкость монтажа и демонтажа
- Встроенные резьбовые вставки из нержавеющей стали

d [mm]	DN [mm]	PN	kv- значение (Δp=1 бар) [l/min]	EPDM Код	FPM Код	кг
16	10	10	140	199 185 322	199 185 332	2,142
20	15	10	200	199 185 323	199 185 333	2,148
25	20	10	470	199 185 324	199 185 334	2,285
32	25	10	793	199 185 325	199 185 335	2,486
40	32	10	1290	199 185 326	199 185 336	2,939
50	40	10	1910	199 185 327	199 185 337	3,419
63	50	10	3100	199 185 328	199 185 338	4,867

d [mm]	D [mm]	H [mm]	H1 [mm]	H2 [mm]	H3 [mm]	H5 [mm]	H6 [mm]	L [mm]	L1 [mm]	L2 [mm]	L3 [mm]	L4 [mm]	L5 [mm]	L6 [mm]	L7 [mm]
16	50	231	28	64	94	167	8	109	180	73	36	25	97	83	122
20	50	231	28	64	94	167	8	112	180	73	36	25	97	83	122
25	58	240	32	73	94	167	8	131	180	86	43	25	97	83	122
32	68	240	36	73	94	167	8	151	180	99	50	25	97	83	122
40	84	251	45	84	94	167	9	181	180	120	60	45	97	83	122
50	97	251	51	84	94	167	9	205	180	137	69	45	97	83	122
63	124	273	65	106	94	167	9	261	180	179	89	45	97	83	122



d [mm]	L8 [mm]	M	z [mm]	z1 [mm]	ближайший размер в дюймах
16	33	6	81	40	3/8
20	33	6	81	40	1/2
25	33	6	94	47	3/4
32	33	6	107	54	1
40	33	8	130	65	1 1/4
50	33	8	143	72	1 1/2
63	33	8	185	92	2



PF 3 39 980 032

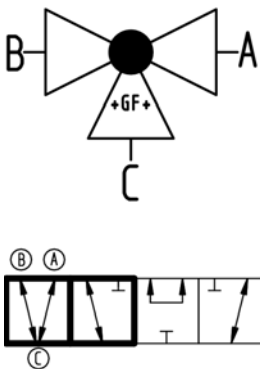


Трехходовой шаровой кран тип 185 PVC-C
Горизонтальный/Шар с Т-образным отверстием 24В
С возможностью аварийного ручного управления
С патрубками для клеевого соединения, метрические

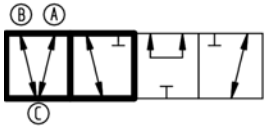
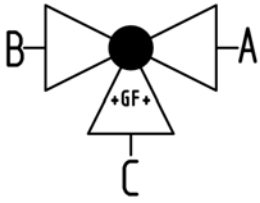


Модель:

- Встроенный электрический привод EA21
- Напряжение 24 Вольт переменного / постоянного тока
- Угол контроля 90°<
- Исходное положение: выходы А-В-С открыты; рабочее положение: В-С открыты, см. схему распределения потоков
- Использование других положений возможно после регулировки концевых выключателей
- Время открытия 5 сек / 90°<
- Легкость монтажа и демонтажа
- Встроенные резьбовые вставки из нержавеющей стали

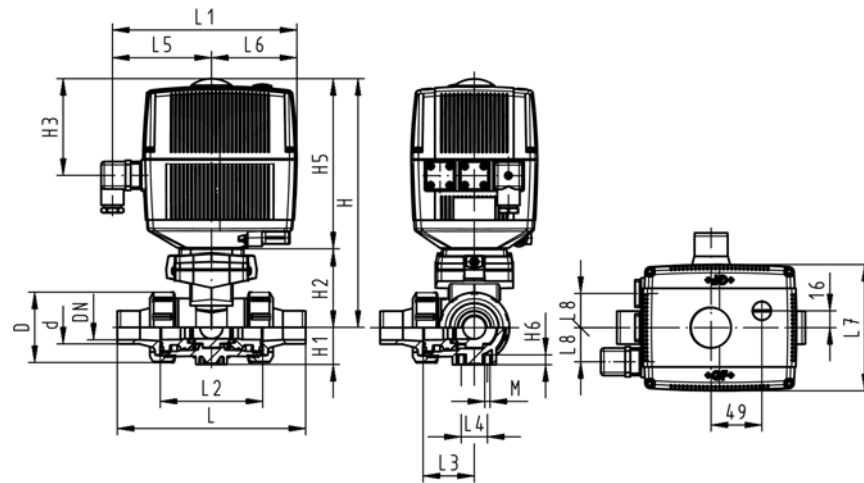


d [mm]	DN [mm]	PN	kv-значение (Δp=1 бар) [l/min]	EPDM Код	FPM Код	кг
16	10	10	140	199 185 302	199 185 312	2,148
20	15	10	200	199 185 303	199 185 313	2,158
25	20	10	470	199 185 304	199 185 314	2,301
32	25	10	793	199 185 305	199 185 315	2,512
40	32	10	1290	199 185 306	199 185 316	2,961
50	40	10	1910	199 185 307	199 185 317	3,487
63	50	10	3100	199 185 308	199 185 318	5,004



d [mm]	D [mm]	H [mm]	H1 [mm]	H2 [mm]	H3 [mm]	H5 [mm]	H6 [mm]	L [mm]	L1 [mm]	L2 [mm]	L3 [mm]	L4 [mm]	L5 [mm]	L6 [mm]	L7 [mm]
16	50	231	28	64	94	167	8	131	180	73	36	25	97	83	122
20	50	231	28	64	94	167	8	141	180	73	36	25	97	83	122
25	58	240	32	73	94	167	8	165	180	86	43	25	97	83	122
32	68	240	36	73	94	167	8	182	180	99	50	25	97	83	122
40	84	251	45	84	94	167	9	209	180	120	60	45	97	83	122
50	97	251	51	84	94	167	9	242	180	137	69	45	97	83	122
63	124	273	65	106	94	167	9	302	180	179	89	45	97	83	122

d [mm]	L8 [mm]	M	ближайший размер в дюймах
16	33	6	3/8
20	33	6	1/2
25	33	6	3/4
32	33	6	1
40	33	8	1 1/4
50	33	8	1 1/2
63	33	8	2



PF 3 39 980 032

Шаровые краны с пневмоприводом



DN10/15 - 50

Шаровой кран тип 230, PVC-C, FC (нормально закрытый)

С возможностью ручного управления

С раструбами для клеевого соединения, метрические

Модель:

- Встроенный пневматический привод PA11 (DN10/15-25), PA21 (DN32-50)
- Диапазон управления 1 – 2 сек / <90°)
- Легкость монтажа и демонтажа
- Встроенные резьбовые вставки из нержавеющей стали

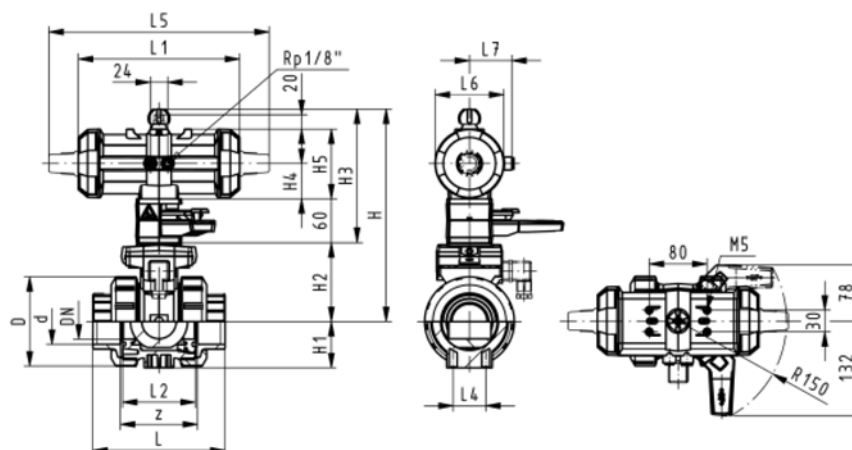
Опция:

- Возможность конфигурации по запросу (см. конфигуратор)

d [mm]	DN [mm]	PN	kv-значение (Δp=1 бар) [l/min]	EPDM Код	FPM Код	кг
16	10	10	70	199 230 402	199 230 412	1,459
20	15	10	185	199 230 403	199 230 413	1,459
25	20	10	350	199 230 404	199 230 414	1,576
32	25	10	700	199 230 405	199 230 415	1,700
40	32	10	1000	199 230 406	199 230 416	2,751
50	40	10	1600	199 230 407	199 230 417	3,073
63	50	10	3100	199 230 408	199 230 418	3,931

d [mm]	D [mm]	H [mm]	H1 [mm]	H2 [mm]	H3 [mm]	H4 [mm]	H5 [mm]	L [mm]	L1 [mm]	L2 [mm]	L4 [mm]	L5 [mm]	L6 [mm]	L7 [mm]	z [mm]
16	50	159	27	62	168	40	77	92	194	56	25	261	76	48	64
20	50	159	27	62	168	40	77	95	194	56	25	261	76	48	64
25	58	168	30	71	168	40	77	110	194	65	25	261	76	48	72
32	68	168	36	71	168	40	77	123	194	71	25	261	76	48	79
40	84	202	44	84	187	51	99	146	224	85	45	305	95	59	94
50	97	202	51	84	187	51	99	157	224	89	45	305	95	59	95
63	124	225	64	106	187	51	99	183	224	101	45	305	95	59	107

d [mm]	ближайший размер в дюймах
16	3/8
20	1/2
25	3/4
32	1
40	1 1/4
50	1 1/2
63	2



PF 3 39 696 032



DN10/15 - 50

Шаровой кран тип 230, PVC-C, FO (нормально открытый) С возможностью ручного управления С раструбами для клеевого соединения, метрические

Модель:

- Встроенный пневматический привод PA11 (DN10/15-25), PA21 (DN32-50)
- Диапазон управления 1 – 2 сек / <math><90^\circ</math>
- Легкость монтажа и демонтажа
- Встроенные резьбовые вставки из нержавеющей стали

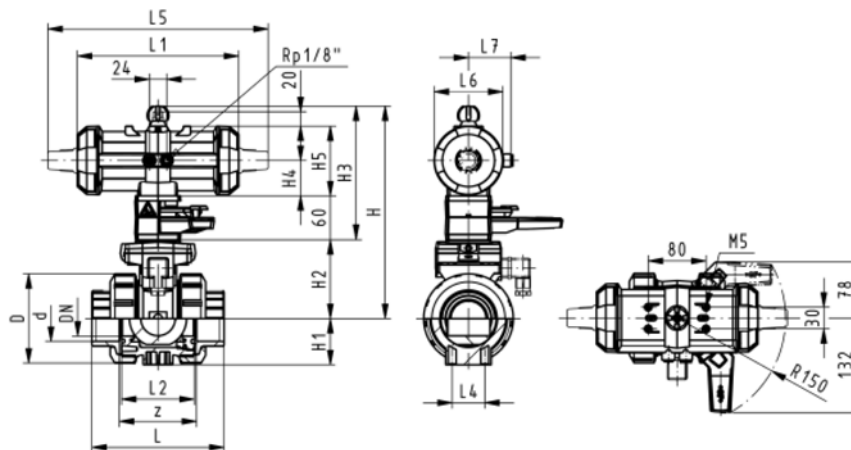
Опция:

- Возможность конфигурации по запросу (см. конфигуратор)

d [mm]	DN [mm]	PN	kv-значение (Δp=1 бар) [l/min]	EPDM Код	FPM Код	кг
16	10	10	70	199 230 442	199 230 452	1,149
20	15	10	185	199 230 443	199 230 453	1,459
25	20	10	350	199 230 444	199 230 454	1,576
32	25	10	700	199 230 445	199 230 455	1,700
40	32	10	1000	199 230 446	199 230 456	2,751
50	40	10	1600	199 230 447	199 230 457	3,073
63	50	10	3100	199 230 448	199 230 458	3,931

d [mm]	D [mm]	H [mm]	H1 [mm]	H2 [mm]	H3 [mm]	H4 [mm]	H5 [mm]	L [mm]	L1 [mm]	L2 [mm]	L4 [mm]	L5 [mm]	L6 [mm]	L7 [mm]	z [mm]
16	50	159	27	62	168	40	77	92	194	56	25	261	76	48	64
20	50	159	27	62	168	40	77	95	194	56	25	261	76	48	64
25	58	168	30	71	168	40	77	110	194	65	25	261	76	48	72
32	68	168	36	71	168	40	77	123	194	71	25	261	76	48	79
40	84	202	44	84	187	51	99	146	224	85	45	305	95	59	94
50	97	202	51	84	187	51	99	157	224	89	45	305	95	59	95
63	124	225	64	106	187	51	99	183	224	101	45	305	95	59	107

d [mm]	ближайший размер в дюймах
16	$\frac{3}{8}$
20	$\frac{1}{2}$
25	$\frac{3}{4}$
32	1
40	1 $\frac{1}{4}$
50	1 $\frac{1}{2}$
63	2



PF 3 39 696 032



DN10/15 - 50

Шаровой кран тип 230, PVC-C, DA (двойного действия) С возможностью ручного управления С раструбами для клеевого соединения, метрические

Модель:

- Встроенный пневматический привод PA11 (DN10/15-25), PA21 (DN32-50)
- Диапазон управления 1 – 2 сек / <math><90^\circ</math>
- Легкость монтажа и демонтажа
- Встроенные резьбовые вставки из нержавеющей стали

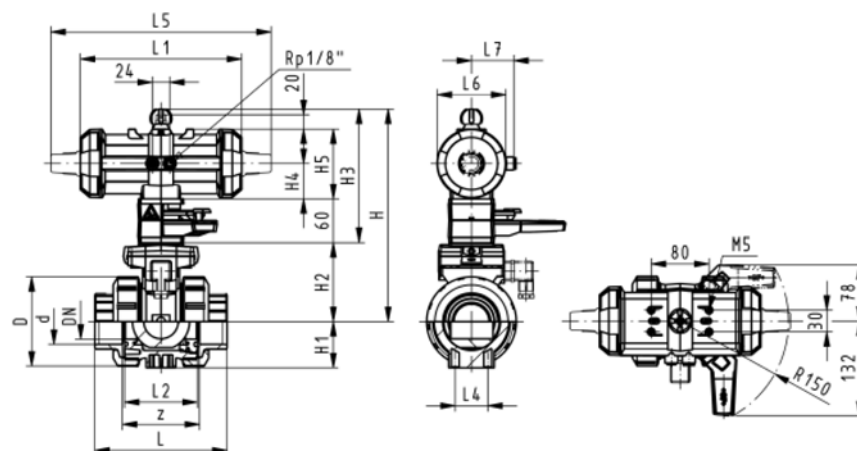
Опция:

- Возможность конфигурации по запросу (см. конфигуратор)

d [mm]	DN [mm]	PN	kv-значение (Δp=1 бар) [l/min]	EPDM Код	FPM Код	кг
16	10	10	70	199 230 482	199 230 492	1,459
20	15	10	185	199 230 483	199 230 493	1,459
25	20	10	350	199 230 484	199 230 494	1,576
32	25	10	700	199 230 485	199 230 495	1,700
40	32	10	1000	199 230 486	199 230 496	2,751
50	40	10	1600	199 230 487	199 230 497	3,073
63	50	10	3100	199 230 488	199 230 498	3,931

d [mm]	D [mm]	H [mm]	H1 [mm]	H2 [mm]	H3 [mm]	H4 [mm]	H5 [mm]	L [mm]	L1 [mm]	L2 [mm]	L4 [mm]	L5 [mm]	L6 [mm]	L7 [mm]	z [mm]
16	50	159	27	62	168	40	77	92	194	56	25	261	76	48	64
20	50	159	27	62	168	40	77	95	194	56	25	261	76	48	64
25	58	168	30	71	168	40	77	110	194	65	25	261	76	48	72
32	68	168	36	71	168	40	77	123	194	71	25	261	76	48	79
40	84	202	44	84	187	51	99	146	224	85	45	305	95	59	94
50	97	202	51	84	187	51	99	157	224	89	45	305	95	59	95
63	124	225	64	106	187	51	99	183	224	101	45	305	95	59	107

d [mm]	ближайший размер в дюймах
16	3/8
20	1/2
25	3/4
32	1
40	1 1/4
50	1 1/2
63	2



PF 3 39 696 032



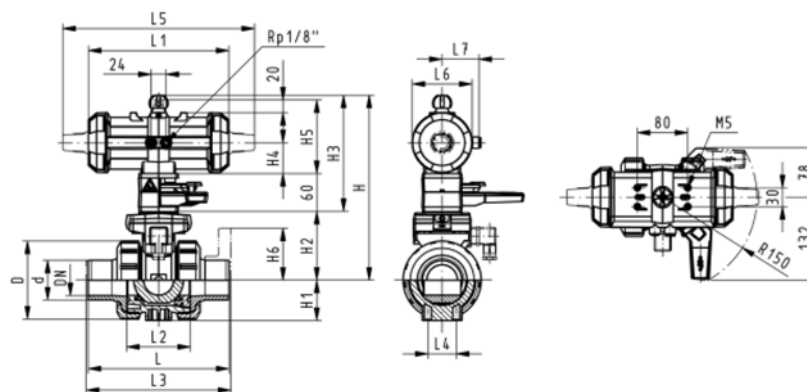
DN10/15 - 50

**Шаровой кран тип 230, PVC-C, FC (нормально закрытый)
С возможностью ручного управления
С патрубками для клеевого соединения, метрические**

d [mm]	DN [mm]	PN	kv-значение (Δp=1 бар) [l/min]	EPDM Код	FPM Код	кг
16	10	10	70	199 230 422	199 230 432	1,459
20	15	10	185	199 230 423	199 230 433	1,459
25	20	10	350	199 230 424	199 230 434	1,576
32	25	10	700	199 230 425	199 230 435	1,700
40	32	10	1000	199 230 426	199 230 436	2,751
50	40	10	1600	199 230 427	199 230 437	3,073
63	50	10	3100	199 230 428	199 230 438	3,931

d [mm]	D [mm]	H [mm]	H1 [mm]	H2 [mm]	H3 [mm]	H4 [mm]	H5 [mm]	L [mm]	L1 [mm]	L2 [mm]	L3 [mm]	L4 [mm]	L5 [mm]	L6 [mm]	L7 [mm]
16	50	159	27	62	168	40	77	114	194	56	130	25	261	76	48
20	50	159	27	62	168	40	77	124	194	56	130	25	261	76	48
25	58	168	30	71	168	40	77	144	194	65	150	25	261	76	48
32	68	168	36	71	168	40	77	154	194	71	160	25	261	76	48
40	84	202	44	84	187	51	99	174	224	85	180	45	305	95	59
50	97	202	51	84	187	51	99	194	224	89	200	45	305	95	59
63	124	225	64	106	187	51	99	224	224	101	230	45	305	95	59

d [mm]	ближайший размер в дюймах
16	3/8
20	1/2
25	3/4
32	1
40	1 1/4
50	1 1/2
63	2



PF 3 39 696 032



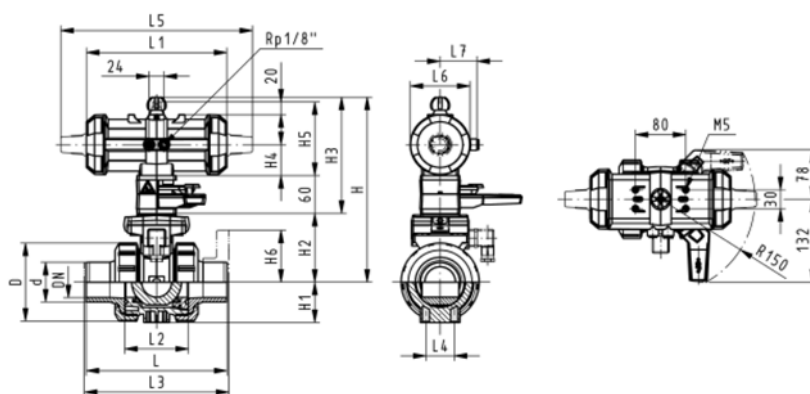
DN10/15 - 50

**Шаровой кран тип 230, PVC-C, FO (нормально открытый)
С возможностью ручного управления
С патрубками для клеевого соединения, метрические**

d [mm]	DN [mm]	PN	kv-значение (Δp=1 бар) [l/min]	EPDM Код	FPM Код	кг
16	10	10	70	199 230 462	199 230 472	1,459
20	15	10	185	199 230 463	199 230 473	1,459
25	20	10	350	199 230 464	199 230 474	1,576
32	25	10	700	199 230 465	199 230 475	1,700
40	32	10	1000	199 230 466	199 230 476	2,751
50	40	10	1600	199 230 467	199 230 477	3,073
63	50	10	3100	199 230 468	199 230 478	3,931

d [mm]	D [mm]	H [mm]	H1 [mm]	H2 [mm]	H3 [mm]	H4 [mm]	H5 [mm]	L [mm]	L1 [mm]	L2 [mm]	L3 [mm]	L4 [mm]	L5 [mm]	L6 [mm]	L7 [mm]
16	50	159	27	62	168	40	77	114	194	56	130	25	261	76	48
20	50	159	27	62	168	40	77	124	194	56	130	25	261	76	48
25	58	168	30	71	168	40	77	144	194	65	150	25	261	76	48
32	68	168	36	71	168	40	77	154	194	71	160	25	261	76	48
40	84	202	44	84	187	51	99	174	224	85	180	45	305	95	59
50	97	202	51	84	187	51	99	194	224	89	200	45	305	95	59
63	124	225	64	106	187	51	99	224	224	101	230	45	305	95	59

d [mm]	ближайший размер в дюймах
16	3/8
20	1/2
25	3/4
32	1
40	1 1/4
50	1 1/2
63	2



PF 3 39 696 032



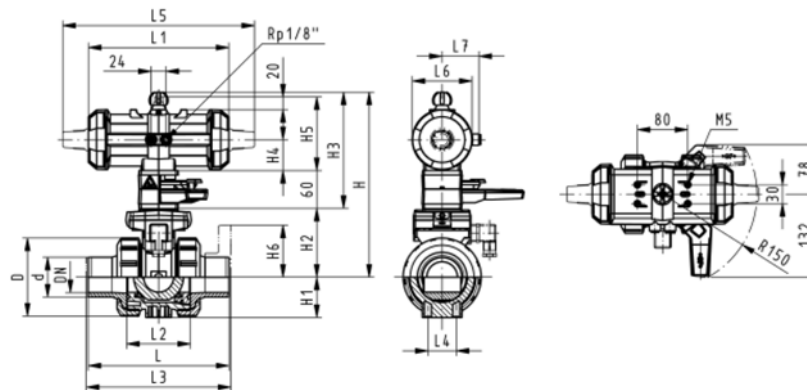
DN10/15 - 50

Шаровой кран тип 230, PVC-C, DA (двойного действия) С возможностью ручного управления С патрубками для клеевого соединения, метрические

d [mm]	DN [mm]	PN	kv-значение (Δp=1 бар) [l/min]	EPDM Код	FPM Код	кг
16	10	10	70	199 230 502	199 230 512	1,459
20	15	10	185	199 230 503	199 230 513	1,459
25	20	10	350	199 230 504	199 230 514	1,576
32	25	10	700	199 230 505	199 230 515	1,700
40	32	10	1000	199 230 506	199 230 516	2,751
50	40	10	1600	199 230 507	199 230 517	3,073
63	50	10	3100	199 230 508	199 230 518	3,931

d [mm]	D [mm]	H [mm]	H1 [mm]	H2 [mm]	H3 [mm]	H4 [mm]	H5 [mm]	L [mm]	L1 [mm]	L2 [mm]	L3 [mm]	L4 [mm]	L5 [mm]	L6 [mm]	L7 [mm]
16	50	159	27	62	168	40	77	114	194	56	130	25	261	76	48
20	50	159	27	62	168	40	77	124	194	56	130	25	261	76	48
25	58	168	30	71	168	40	77	144	194	65	150	25	261	76	48
32	68	168	36	71	168	40	77	154	194	71	160	25	261	76	48
40	84	202	44	84	187	51	99	174	224	85	180	45	305	95	59
50	97	202	51	84	187	51	99	194	224	89	200	45	305	95	59
63	124	225	64	106	187	51	99	224	224	101	230	45	305	95	59

d [mm]	ближайший размер в дюймах
16	3/8
20	1/2
25	3/4
32	1
40	1 1/4
50	1 1/2
63	2



PF 3 39 696 032

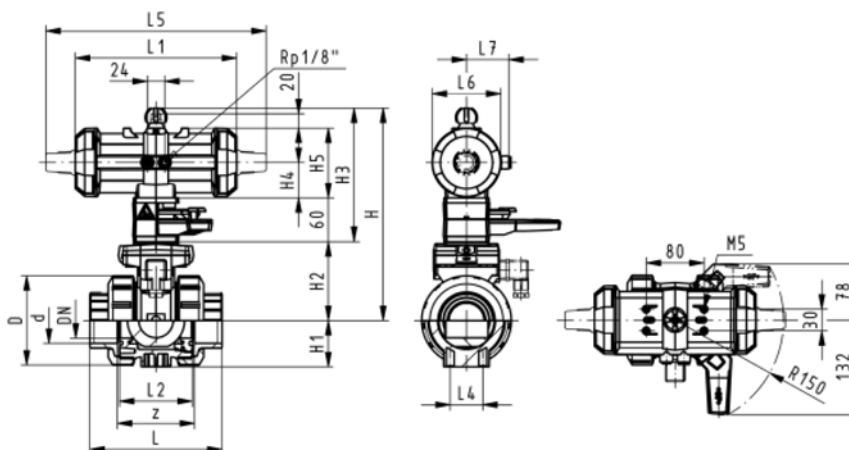


DN10/15 - 50

**Шаровой кран тип 230, PVC-C, FC (нормально закрытый)
С возможностью ручного управления
С резьбовыми раструбами, Rp**

Rp [inch]	DN [mm]	PN	kv-значение (Δp=1 бар) [l/min]	EPDM Код	FPM Код	кг
3/8	10	10	70	199 230 752	199 230 772	1,500
1/2	15	10	185	199 230 753	199 230 773	1,500
3/4	20	10	350	199 230 754	199 230 774	1,600
1	25	10	700	199 230 755	199 230 775	1,700
1 1/4	32	10	1000	199 230 756	199 230 776	2,800
1 1/2	40	10	1600	199 230 757	199 230 777	3,100
2	50	10	3100	199 230 758	199 230 778	4,000

Rp [inch]	D [mm]	H [mm]	H1 [mm]	H2 [mm]	H3 [mm]	H4 [mm]	H5 [mm]	L [mm]	L1 [mm]	L2 [mm]	L4 [mm]	L5 [mm]	L6 [mm]	L7 [mm]	z [mm]
3/8	50	159	27	62	168	40	77	92	194	56	25	261	76	48	64
1/2	50	159	27	62	168	40	77	95	194	56	25	261	76	48	64
3/4	58	168	30	71	168	40	77	110	194	65	25	261	76	48	72
1	68	168	36	71	168	40	77	123	194	71	25	261	76	48	79
1 1/4	84	202	44	84	187	51	99	146	224	85	45	305	95	59	94
1 1/2	97	202	51	84	187	51	99	157	224	89	45	305	95	59	95
2	124	225	64	106	187	51	99	183	224	101	45	305	95	59	107



PF 3 39 696 032

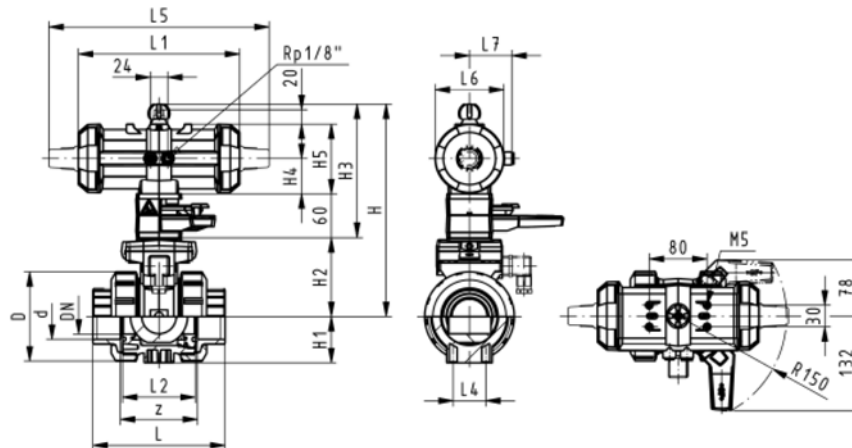


DN10/15 - 50

**Шаровой кран тип 230, PVC-C, FO (нормально открытый)
С возможностью ручного управления
С резьбовыми раструбами, Rp**

Rp [inch]	DN [mm]	PN	kv-значение (Δp=1 бар) [l/min]	EPDM Код	FPM Код	кг
3/8	10	10	70	199 230 792	199 230 812	1,500
1/2	15	10	185	199 230 793	199 230 813	1,500
3/4	20	10	350	199 230 794	199 230 814	1,600
1	25	10	700	199 230 795	199 230 815	1,700
1 1/4	32	10	1000	199 230 796	199 230 816	2,800
1 1/2	40	10	1600	199 230 797	199 230 817	3,100
2	50	10	3100	199 230 798	199 230 818	4,000

Rp [inch]	D [mm]	H [mm]	H1 [mm]	H2 [mm]	H3 [mm]	H4 [mm]	H5 [mm]	L [mm]	L1 [mm]	L2 [mm]	L4 [mm]	L5 [mm]	L6 [mm]	L7 [mm]	z [mm]
3/8	50	159	27	62	168	40	77	92	194	56	25	261	76	48	64
1/2	50	159	27	62	168	40	77	95	194	56	25	261	76	48	64
3/4	58	168	30	71	168	40	77	110	194	65	25	261	76	48	72
1	68	168	36	71	168	40	77	123	194	71	25	261	76	48	79
1 1/4	84	202	44	84	187	51	99	146	224	85	45	305	95	59	94
1 1/2	97	202	51	84	187	51	99	157	224	89	45	305	95	59	95
2	124	225	64	106	187	51	99	183	224	101	45	305	95	59	107



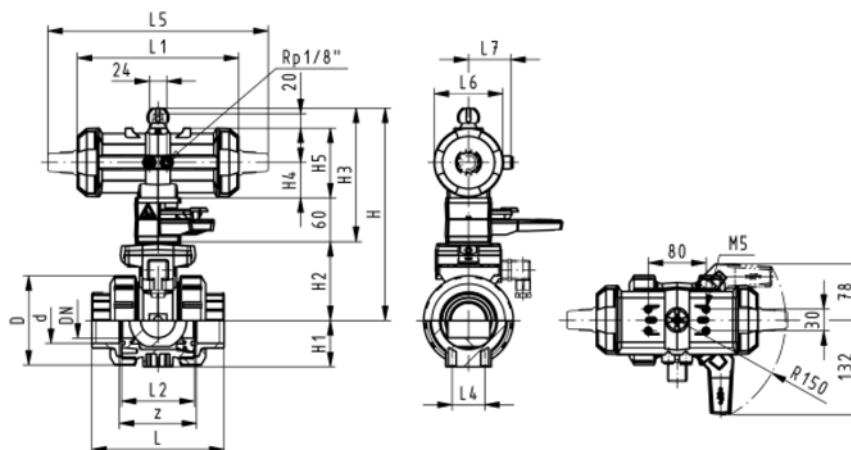
PF 3 39 696 032



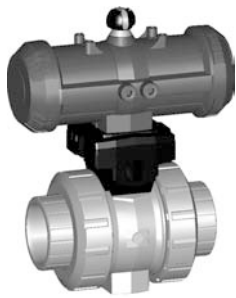
Шаровой кран тип 230, PVC-C, DA (двойного действия) С возможностью ручного управления С резьбовыми раструбами, Rp

Rp [inch]	DN [mm]	PN	kv- значение (Δp=1 бар) [l/min]	EPDM Код	FPM Код	кг
3/8	10	10	70	199 230 832	199 230 852	1,500
1/2	15	10	185	199 230 833	199 230 853	1,500
3/4	20	10	350	199 230 834	199 230 854	1,600
1	25	10	700	199 230 835	199 230 855	1,700
1 1/4	32	10	1000	199 230 836	199 230 856	2,800
1 1/2	40	10	1600	199 230 837	199 230 857	3,100
2	50	10	3100	199 230 838	199 230 858	4,000

Rp [inch]	D [mm]	H [mm]	H1 [mm]	H2 [mm]	H3 [mm]	H4 [mm]	H5 [mm]	L [mm]	L1 [mm]	L2 [mm]	L4 [mm]	L5 [mm]	L6 [mm]	L7 [mm]	z [mm]
3/8	50	159	27	62	168	40	77	92	194	56	25	261	76	48	64
1/2	50	159	27	62	168	40	77	95	194	56	25	261	76	48	64
3/4	58	168	30	71	168	40	77	110	194	65	25	261	76	48	72
1	68	168	36	71	168	40	77	123	194	71	25	261	76	48	79
1 1/4	84	202	44	84	187	51	99	146	224	85	45	305	95	59	94
1 1/2	97	202	51	84	187	51	99	157	224	89	45	305	95	59	95
2	124	225	64	106	187	51	99	183	224	101	45	305	95	59	107



PF 3 39 696 032



DN10/15 - 50



Шаровой кран тип 230, PVC-C, FC (нормально закрытый) Без возможности ручного управления С раструбами для клеевого соединения, метрические

Модель:

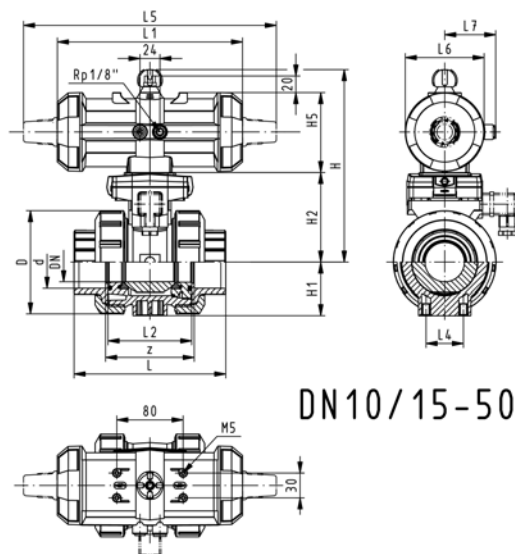
- Встроенный пневматический привод: PA11 (DN10/15-25), PA21 (DN32-50), PA30 (DN65), PA35 (DN80), PA40 (DN100)
- Легкость монтажа и демонтажа
- Встроенные резьбовые вставки из нержавеющей стали
- Диапазон управления 1 – 2 сек / <math><90^\circ</math>

Опция:

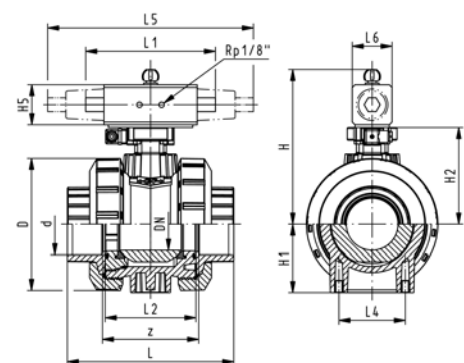
- Возможность конфигурации по запросу (см. конфигуратор)

d [mm]	DN [mm]	PN	kv-значение (Δp=1 бар) [l/min]	EPDM Код	FPM Код	кг
16	10	10	70	199 230 522	199 230 532	1,159
20	15	10	185	199 230 523	199 230 533	1,159
25	20	10	350	199 230 524	199 230 534	1,276
32	25	10	700	199 230 525	199 230 535	1,400
40	32	10	1000	199 230 526	199 230 536	2,451
50	40	10	1600	199 230 527	199 230 537	2,773
63	50	10	3100	199 230 528	199 230 538	3,631
75	65	10	5000	199 230 529	199 230 539	8,100
90	80	10	7000	199 230 530	199 230 540	10,800
110	100	10	11000	199 230 531	199 230 541	16,500

d [mm]	D [mm]	H [mm]	H1 [mm]	H2 [mm]	H5 [mm]	L [mm]	L1 [mm]	L2 [mm]	L4 [mm]	L5 [mm]	L6 [mm]	L7 [mm]	z [mm]	ближайший размер в дюймах
16	50	159	27	62	77	92	194	56	25	261	76	48	64	3/8
20	50	159	27	62	77	95	194	56	25	261	76	48	64	1/2
25	58	168	30	71	77	110	194	65	25	261	76	48	72	3/4
32	68	168	36	71	77	123	194	71	25	261	76	48	79	1
40	84	202	44	84	99	146	224	85	45	305	95	59	94	1 1/4
50	97	202	51	84	99	157	224	89	45	305	95	59	95	1 1/2
63	124	225	64	106	99	183	224	101	45	305	95	59	107	2
75	166	262	85	156	70	233		136	70	276	65		144	2 1/2
90	200	281	105	168	78	254		141	70	341	72		151	3
110	238	292	123	175	86	301		164	120	369	80		174	4



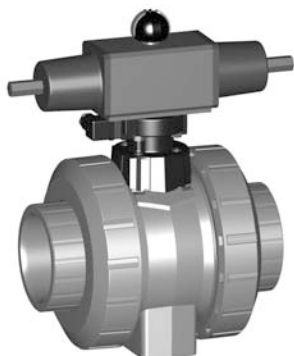
DN10/15-50



DN65-100



DN10/15 - 50



Шаровой кран тип 230, PVC-C, FO (нормально открытый) Без возможности ручного управления С раструбами для клеевого соединения, метрические

Модель:

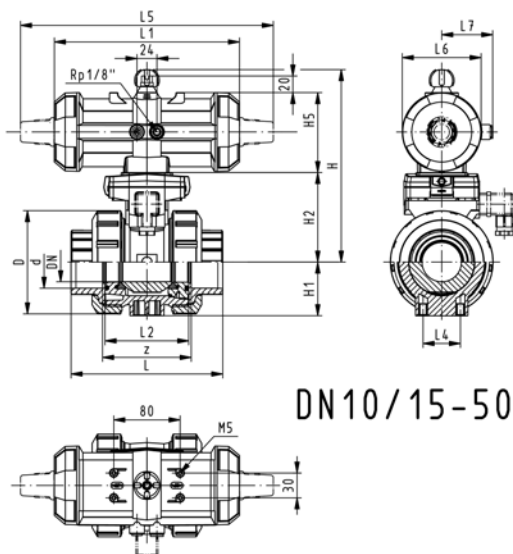
- Встроенный пневматический привод: PA11 (DN10/15-25), PA21 (DN32-50), PA30 (DN65), PA35 (DN80), PA40 (DN100)
- Легкость монтажа и демонтажа
- Встроенные резьбовые вставки из нержавеющей стали
- Диапазон управления 1 – 2 сек / <math><90^\circ</math>

Опция:

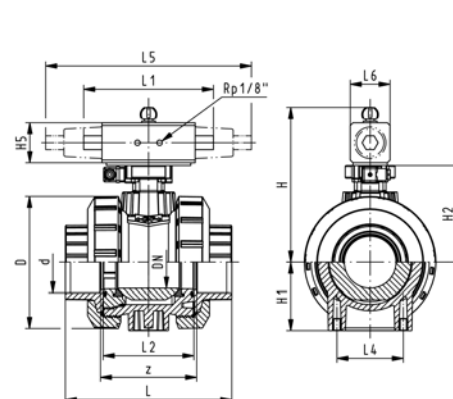
- Возможность конфигурации по запросу (см. конфигуратор)

d [mm]	DN [mm]	PN	kv-значение (Δp=1 бар) [l/min]	EPDM Код	FPM Код	кг
16	10	10	70	199 230 562	199 230 572	1,159
20	15	10	185	199 230 563	199 230 573	1,159
25	20	10	350	199 230 564	199 230 574	1,276
32	25	10	700	199 230 565	199 230 575	1,400
40	32	10	1000	199 230 566	199 230 576	2,451
50	40	10	1600	199 230 567	199 230 577	2,773
63	50	10	3100	199 230 568	199 230 578	3,631
75	65	10	5000	199 230 569	199 230 579	8,100
90	80	10	7000	199 230 570	199 230 580	10,800
110	100	10	11000	199 230 571	199 230 581	16,500

d [mm]	D [mm]	H [mm]	H1 [mm]	H2 [mm]	H5 [mm]	L [mm]	L1 [mm]	L2 [mm]	L4 [mm]	L5 [mm]	L6 [mm]	L7 [mm]	z [mm]	ближайший размер в дюймах
16	50	159	27	62	77	92	194	56	25	261	76	48	64	3/8
20	50	159	27	62	77	95	194	56	25	261	76	48	64	1/2
25	58	168	30	71	77	110	194	65	25	261	76	48	72	3/4
32	68	168	36	71	77	123	194	71	25	261	76	48	79	1
40	84	202	44	84	99	146	224	85	45	305	95	59	94	1 1/4
50	97	202	51	84	99	157	224	89	45	305	95	59	95	1 1/2
63	124	225	64	106	99	183	224	101	45	305	95	59	107	2
75	166	262	85	156	70	233		136	70	276	65		144	2 1/2
90	200	281	105	168	78	254		141	70	341	72		151	3
110	238	292	123	175	86	301		164	120	369	80		174	4

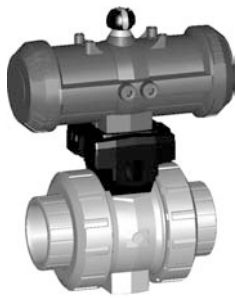


DN10/15-50



DN65-100

PF 3 39 696 032



DN10/15 - 50



Шаровой кран тип 230, PVC-C, DA (двойного действия) Без возможности ручного управления С раструбами для стыковой сварки, метрические

Модель:

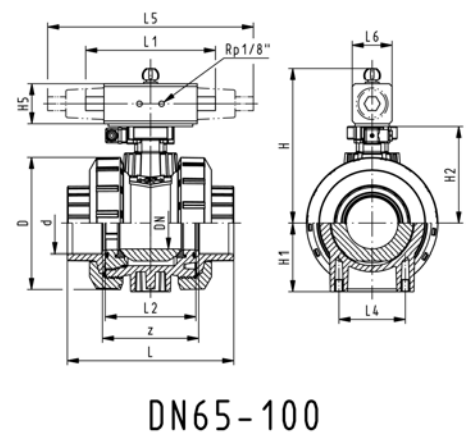
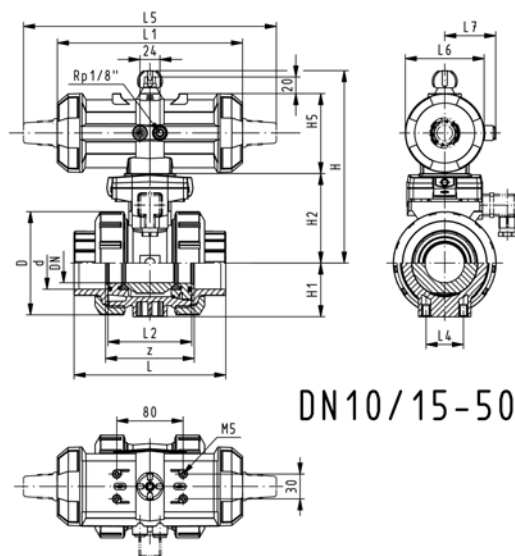
- Установка приводов: PA11 (DN10/15-25), PA21 (DN32-50), PA35 (DN65), PA40 (DN80), PA45 (DN100)
- Легкость монтажа и демонтажа
- Встроенные резьбовые вставки из нержавеющей стали
- Диапазон управления 1 – 2 сек / <math><90^\circ</math>

Опция:

- Возможность конфигурации по запросу (см. конфигуратор)

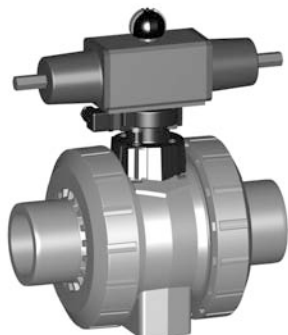
d [mm]	DN [mm]	PN	kv-значение (Δp=1 бар) [l/min]	EPDM Код	FPM Код	кг
16	10	10	70	199 230 602	199 230 612	1,159
20	15	10	185	199 230 603	199 230 613	1,159
25	20	10	350	199 230 604	199 230 614	1,276
32	25	10	700	199 230 605	199 230 615	1,400
40	32	10	1000	199 230 606	199 230 616	2,451
50	40	10	1600	199 230 607	199 230 617	2,773
63	50	10	3100	199 230 608	199 230 618	3,631
75	65	10	5000	199 230 609	199 230 619	7,000
90	80	10	7000	199 230 610	199 230 620	10,200
110	100	10	11000	199 230 611	199 230 621	14,700

d [mm]	D [mm]	H [mm]	H1 [mm]	H2 [mm]	H5 [mm]	L [mm]	L1 [mm]	L2 [mm]	L4 [mm]	L5 [mm]	L6 [mm]	L7 [mm]	z [mm]	ближайший размер в дюймах
16	50	159	27	62	77	92	194	56	25	261	76	48	64	3/8
20	50	159	27	62	77	95	194	56	25	261	76	48	64	1/2
25	58	168	30	71	77	110	194	65	25	261	76	48	72	3/4
32	68	168	36	71	77	123	194	71	25	261	76	48	79	1
40	84	202	44	84	99	146	224	85	45	305	95	59	94	1 1/4
50	97	202	51	84	99	157	224	89	45	305	95	59	95	1 1/2
63	124	225	64	106	99	183	224	101	45	305	95	59	107	2
75	166	257	85	156	66	233	144	136	70	60	60	59	144	2 1/2
90	200	274	105	168	70	254	152	141	70	65	65	59	151	3
110	238	273	123	175	78	301	169	164	120	72	72	59	174	4





DN10/15 - 50



Шаровой кран тип 230, PVC-C, FC (нормально закрытый) Без возможности ручного управления С патрубками для клеевого соединения, метрические

Модель:

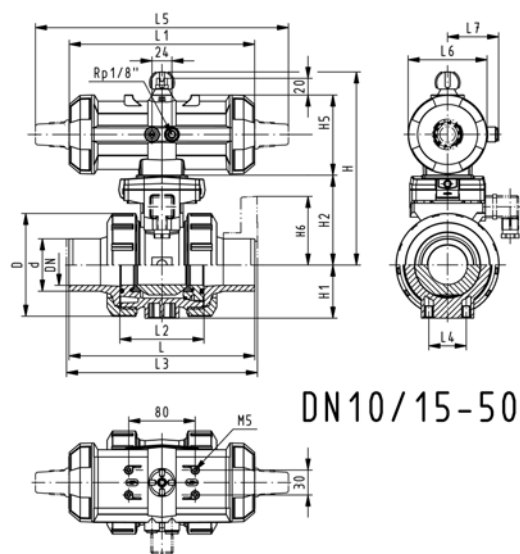
- Встроенный пневматический привод: PA11 (DN10/15-25), PA21 (DN32-50), PA30 (DN65), PA35 (DN80), PA40 (DN100)
- Легкость монтажа и демонтажа
- Встроенные резьбовые вставки из нержавеющей стали
- Диапазон управления 1 – 2 сек / <math><90^\circ</math>

Опция:

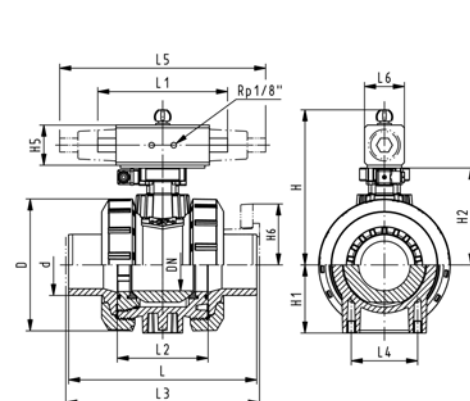
- Возможность конфигурации по запросу (см. конфигуратор)

d [mm]	DN [mm]	PN	kv-значение (Δp=1 бар) [l/min]	EPDM Код	FPM Код	кг
16	10	10	70	199 230 542	199 230 552	1,159
20	15	10	185	199 230 543	199 230 553	1,159
25	20	10	350	199 230 544	199 230 554	1,276
32	25	10	700	199 230 545	199 230 555	1,400
40	32	10	1000	199 230 546	199 230 556	2,451
50	40	10	1600	199 230 547	199 230 557	2,773
63	50	10	3100	199 230 548	199 230 558	3,631
75	65	10	5000	199 230 549	199 230 559	8,300
90	80	10	7000	199 230 550	199 230 560	11,000
110	100	10	11000	199 230 551	199 230 561	16,700

d [mm]	D [mm]	H [mm]	H1 [mm]	H2 [mm]	H5 [mm]	L [mm]	L1 [mm]	L2 [mm]	L3 [mm]	L4 [mm]	L5 [mm]	L6 [mm]	L7 [mm]	ближайший размер в дюймах
16	50	159	27	62	77	114	194	56	0	25	261	76	48	3/8
20	50	159	27	62	77	124	194	56	130	25	261	76	48	1/2
25	58	168	30	71	77	144	194	65	150	25	261	76	48	3/4
32	68	168	36	71	77	154	194	71	160	25	261	76	48	1
40	84	202	44	84	99	174	224	85	180	45	305	95	59	1 1/4
50	97	202	51	84	99	194	224	89	200	45	305	95	59	1 1/2
63	124	225	64	106	99	224	224	101	230	45	305	95	59	2
75	166	262	85	156	70	284		136	290	70	276	65		2 1/2
90	200	281	105	168	78	300		141	310	70	341	72		3
110	238	292	123	175	86	340		164	350	120	369	80		4



DN10/15-50

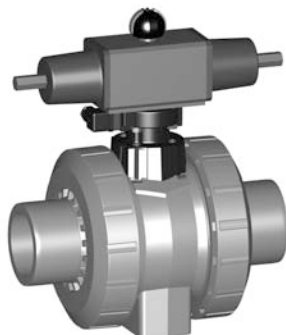


DN65-100

PF 3 39 696 032



DN10/15 - 50



Шаровой кран тип 230, PVC-C, FO (нормально открытый) Без возможности ручного управления С патрубками для клеевого соединения, метрические

Модель:

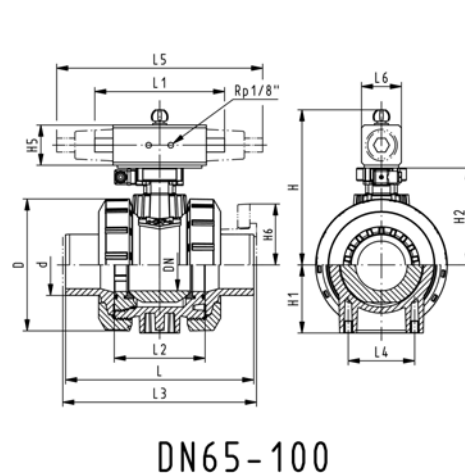
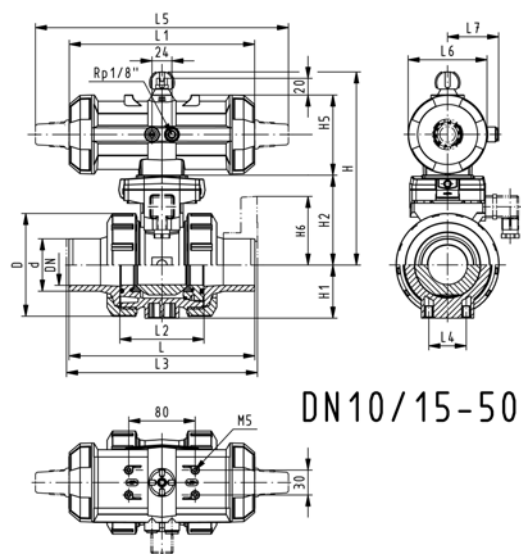
- Встроенный пневматический привод: PA11 (DN10/15-25), PA21 (DN32-50), PA30 (DN65), PA35 (DN80), PA40 (DN100)
- Легкость монтажа и демонтажа
- Встроенные резьбовые вставки из нержавеющей стали
- Диапазон управления 1 – 2 сек / <math><90^\circ</math>

Опция:

- Возможность конфигурации по запросу (см. конфигуратор)

d [mm]	DN [mm]	PN	kv-значение (Δp=1 бар) [l/min]	EPDM Код	FPM Код	кг
16	10	10	70	199 230 582	199 230 592	1,159
20	15	10	185	199 230 583	199 230 593	1,159
25	20	10	350	199 230 584	199 230 594	1,276
32	25	10	700	199 230 585	199 230 595	1,400
40	32	10	1000	199 230 586	199 230 596	2,451
50	40	10	1600	199 230 587	199 230 597	2,773
63	50	10	3100	199 230 588	199 230 598	3,631
75	65	10	5000	199 230 589	199 230 599	8,300
90	80	10	7000	199 230 590	199 230 600	11,000
110	100	10	11000	199 230 591	199 230 601	16,700

d [mm]	D [mm]	H [mm]	H1 [mm]	H2 [mm]	H5 [mm]	L [mm]	L1 [mm]	L2 [mm]	L3 [mm]	L4 [mm]	L5 [mm]	L6 [mm]	L7 [mm]	ближайший размер в дюймах
16	50	159	27	62	77	114	194	56	130	25	261	76	48	3/8
20	50	159	27	62	77	124	194	56	130	25	261	76	48	1/2
25	58	168	30	71	77	144	194	65	150	25	261	76	48	3/4
32	68	168	36	71	77	154	194	71	160	25	261	76	48	1
40	84	202	44	84	99	174	224	85	180	45	305	95	59	1 1/4
50	97	202	51	84	99	194	224	89	200	45	305	95	59	1 1/2
63	124	225	64	106	99	224	224	101	230	45	305	95	59	2
75	166	262	85	156	70	284		136	290	70	276	65		2 1/2
90	200	281	105	168	78	300		141	310	70	341	72		3
110	238	292	123	175	86	340		164	350	120	369	80		4





DN10/15 - 50



Шаровой кран тип 230, PVC-C, DA (двойного действия) Без возможности ручного управления С патрубками для клеевого соединения, метрические

Модель:

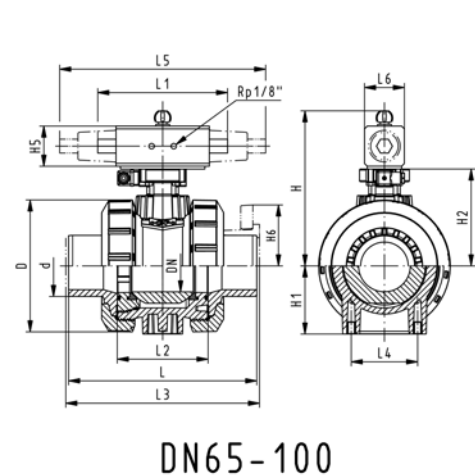
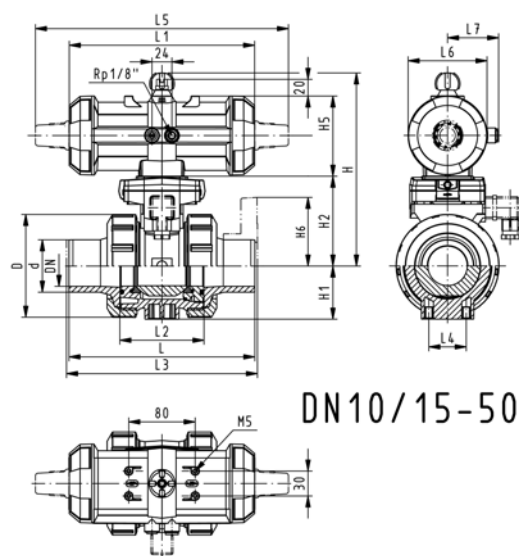
- Установка приводов: PA11 (DN10/15-25), PA21 (DN32-50), PA35 (DN65), PA40 (DN80), PA45 (DN100)
- Легкость монтажа и демонтажа
- Встроенные резьбовые вставки из нержавеющей стали
- Диапазон управления 1 – 2 сек / <math><90^\circ</math>

Опция:

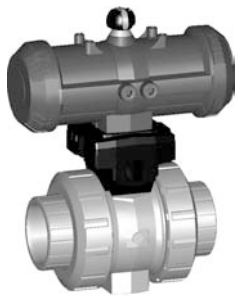
- Возможность конфигурации по запросу (см. конфигуратор)

d [mm]	DN [mm]	PN	kv-значение (Δр=1 бар) [l/min]	EPDM Код	FPM Код	кг
16	10	10	70	199 230 622	199 230 632	1,159
20	15	10	185	199 230 623	199 230 633	1,159
25	20	10	350	199 230 624	199 230 634	1,276
32	25	10	700	199 230 625	199 230 635	1,400
40	32	10	1000	199 230 626	199 230 636	2,451
50	40	10	1600	199 230 627	199 230 637	2,773
63	50	10	3100	199 230 628	199 230 638	3,631
75	65	10	5000	199 230 629	199 230 639	7,200
90	80	10	7000	199 230 630	199 230 640	10,400
110	100	10	11000	199 230 631	199 230 641	15,000

d [mm]	D [mm]	H [mm]	H1 [mm]	H2 [mm]	H5 [mm]	L [mm]	L1 [mm]	L2 [mm]	L3 [mm]	L4 [mm]	L5 [mm]	L6 [mm]	L7 [mm]	ближайший размер в дюймах
16	50	159	27	62	77	114	194	56	130	25	261	76	48	3/8
20	50	159	27	62	77	124	194	56	130	25	261	76	48	1/2
25	58	168	30	71	77	144	194	65	150	25	261	76	48	3/4
32	68	168	36	71	77	154	194	71	160	25	261	76	48	1
40	84	202	44	84	99	174	224	85	180	45	305	95	59	1 1/4
50	97	202	51	84	99	194	224	89	200	45	305	95	59	1 1/2
63	124	225	64	106	99	224	224	101	230	45	305	95	59	2
75	166	257	85	156	66	284	144	136	290	70		60		2 1/2
90	200	274	105	168	70	300	152	141	310	70		65		3
110	238	273	123	175	78	340	169	164	350	120		72		4



PF 3 39 696 032



DN10/15 - 50



Шаровой кран тип 230, PVC-C, FC (нормально закрытый) Без возможности ручного управления С резьбовыми раструбами, Rp

Модель:

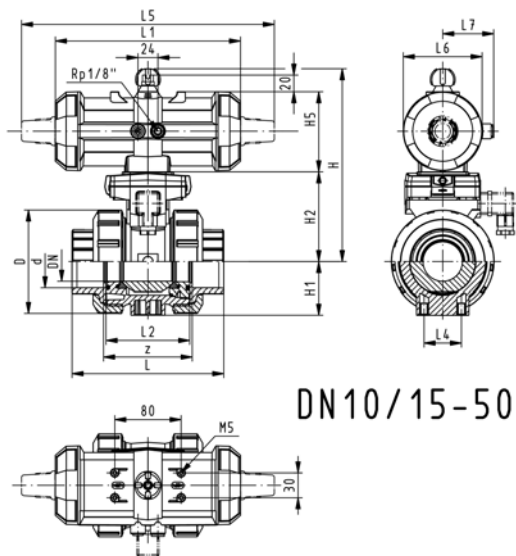
- Встроенный пневматический привод: PA11 (DN10/15-25), PA21 (DN32-50), PA30 (DN65), PA35 (DN80), PA40 (DN100)
- Легкость монтажа и демонтажа
- Встроенные резьбовые вставки из нержавеющей стали
- Диапазон управления 1 – 2 сек / <math><90^\circ</math>

Опция:

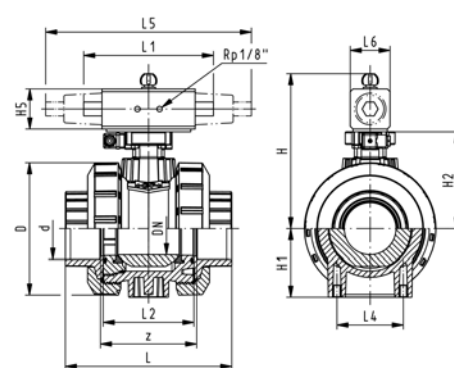
- Возможность конфигурации по запросу (см. конфигуратор)

Rp [inch]	DN [mm]	PN	kv-значение (Δp=1 бар) [l/min]	EPDM Код	FPM Код	кг	
3/8	10	10	70	199 230 872	199 230 892	1,200	
1/2	15	10	185	199 230 873	199 230 893	1,200	
3/4	20	10	350	199 230 874	199 230 894	1,300	
1	25	10	700	199 230 875	199 230 895	1,400	
1 1/4	32	10	1000	199 230 876	199 230 896	2,500	
1 1/2	40	10	1600	199 230 877	199 230 897	2,800	
2	50	10	3100	199 230 878	199 230 898	3,700	
2 1/2	65	10	5000	199 230 879	199 230 899	8,200	
3	80	10	7000	199 230 880	199 230 900	11,000	
4	100	10	11000	199 230 881	199 230 901	16,500	

Rp [inch]	D [mm]	H [mm]	H1 [mm]	H2 [mm]	H5 [mm]	L [mm]	L1 [mm]	L2 [mm]	L4 [mm]	L5 [mm]	L6 [mm]	L7 [mm]	z [mm]
3/8	50	159	27	62	77	92	194	56	25	261	76	48	64
1/2	50	159	27	62	77	95	194	56	25	261	76	48	64
3/4	58	168	30	71	77	110	194	65	25	261	76	48	72
1	68	168	36	71	77	123	194	71	25	261	76	48	79
1 1/4	84	202	44	84	99	146	224	85	45	305	95	59	94
1 1/2	97	202	51	84	99	157	224	89	45	305	95	59	95
2	124	225	64	106	99	183	224	101	45	305	95	59	107
2 1/2	166	262	85	156	70	233		136	70	276	65		144
3	200	281	105	168	78	254		141	70	341	72		151
4	238	292	123	175	86	301		164	120	369	80		174



DN10/15-50

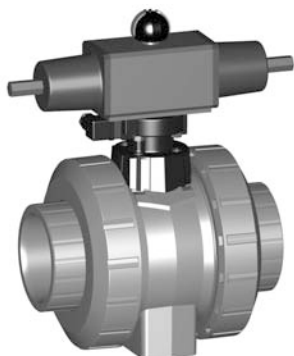


DN65-100

PF 3 39 696 032



DN10/15 - 50



Шаровой кран тип 230, PVC-C, FO (нормально открытый) Без возможности ручного управления С резьбовыми раструбами, Rp

Модель:

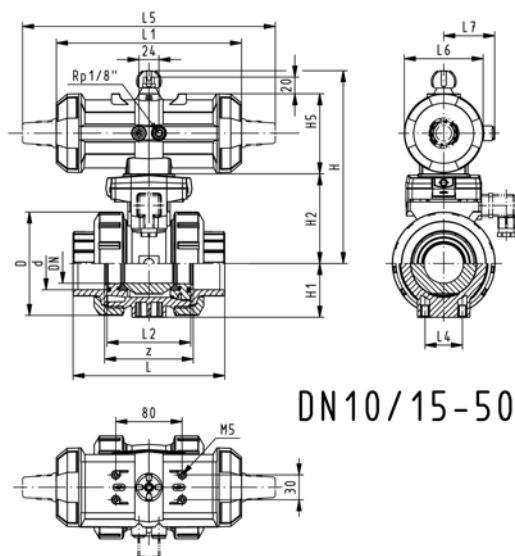
- Встроенный пневматический привод: PA11 (DN10/15-25), PA21 (DN32-50), PA30 (DN65), PA35 (DN80), PA40 (DN100)
- Легкость монтажа и демонтажа
- Встроенные резьбовые вставки из нержавеющей стали
- Диапазон управления 1 – 2 сек / <math><90^\circ</math>

Опция:

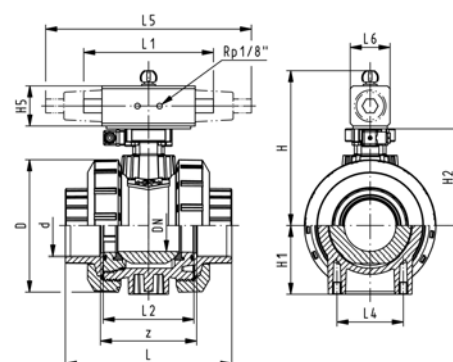
- Возможность конфигурации по запросу (см. конфигуратор)

Rp [inch]	DN [mm]	PN	kv-значение (Δp=1 бар) [l/min]	EPDM Код	FPM Код	кг	
3/8	10	10	70	199 230 912	199 230 932	1,200	
1/2	15	10	185	199 230 913	199 230 933	1,200	
3/4	20	10	350	199 230 914	199 230 934	1,300	
1	25	10	700	199 230 915	199 230 935	1,400	
1 1/4	32	10	1000	199 230 916	199 230 936	2,500	
1 1/2	40	10	1600	199 230 917	199 230 937	2,800	
2	50	10	3100	199 230 918	199 230 938	3,700	
2 1/2	65	10	5000	199 230 919	199 230 939	8,200	
3	80	10	7000	199 230 920	199 230 940	11,000	
4	100	10	11000	199 230 921	199 230 941	16,500	

Rp [inch]	D [mm]	H [mm]	H1 [mm]	H2 [mm]	H5 [mm]	L [mm]	L1 [mm]	L2 [mm]	L4 [mm]	L5 [mm]	L6 [mm]	L7 [mm]	z [mm]
3/8	50	159	27	62	77	92	194	56	25	261	76	48	64
1/2	50	159	27	62	77	95	194	56	25	261	76	48	64
3/4	58	168	30	71	77	110	194	65	25	261	76	48	72
1	68	168	36	71	77	123	194	71	25	261	76	48	79
1 1/4	84	202	44	84	99	146	224	85	45	305	95	59	94
1 1/2	97	202	51	84	99	157	224	89	45	305	95	59	95
2	124	225	64	106	99	183	224	101	45	305	95	59	107
2 1/2	166	262	85	156	70	233		136	70	276	65		144
3	200	281	105	168	78	254		141	70	341	72		151
4	238	292	123	175	86	301		164	120	369	80		174

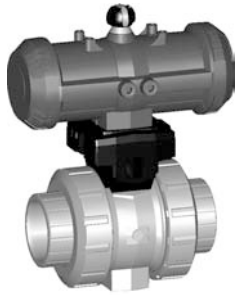


DN10/15-50



DN65-100

PF 3 39 696 032



DN10/15 - 50



Шаровой кран тип 230, PVC-C, DA (двойного действия) Без возможности ручного управления С резьбовыми раструбами, Rp

Модель:

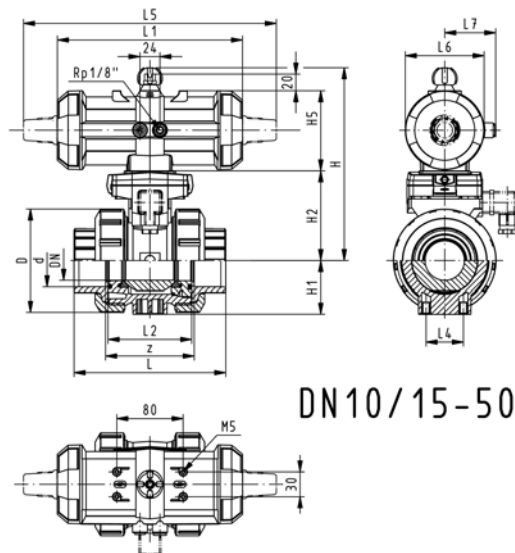
- Установка приводов: PA11 (DN10/15-25), PA21 (DN32-50), PA35 (DN65), PA40 (DN80), PA45 (DN100)
- Легкость монтажа и демонтажа
- Встроенные резьбовые вставки из нержавеющей стали
- Диапазон управления 1 – 2 сек / <math><90^\circ</math>

Опция:

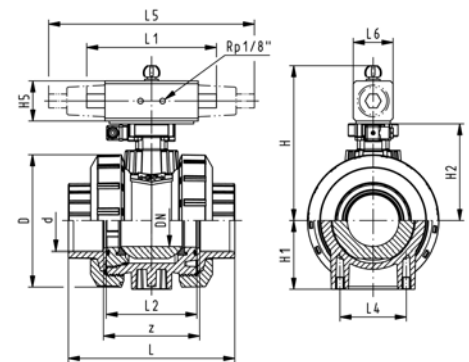
- Возможность конфигурации по запросу (см. конфигуратор)

Rp [inch]	DN [mm]	PN	kv- значение ($\Delta p=1$ бар) [l/min]	EPDM Код	FPM Код	кг
$\frac{3}{8}$	10	10	70	199 230 942	199 230 952	1,200
$\frac{1}{2}$	15	10	185	199 230 943	199 230 953	1,200
$\frac{3}{4}$	20	10	350	199 230 944	199 230 954	1,300
1	25	10	700	199 230 945	199 230 955	1,400
1 $\frac{1}{4}$	32	10	1000	199 230 946	199 230 956	2,500
1 $\frac{1}{2}$	40	10	1600	199 230 947	199 230 957	2,800
2	50	10	3100	199 230 948	199 230 958	3,700
2 $\frac{1}{2}$	65	10	5000	199 230 949	199 230 959	7,100
3	80	10	7000	199 230 950	199 230 960	10,300
4	100	10	11000	199 230 951	199 230 961	14,800

Rp [inch]	D [mm]	H [mm]	H1 [mm]	H2 [mm]	H5 [mm]	L [mm]	L1 [mm]	L2 [mm]	L4 [mm]	L5 [mm]	L6 [mm]	L7 [mm]	z [mm]
$\frac{3}{8}$	50	159	27	62	77	92	194	56	25	261	76	48	64
$\frac{1}{2}$	50	159	27	62	77	95	194	56	25	261	76	48	64
$\frac{3}{4}$	58	168	30	71	77	110	194	65	25	261	76	48	72
1	68	168	36	71	77	123	194	71	25	261	76	48	79
1 $\frac{1}{4}$	84	202	44	84	99	146	224	85	45	305	95	59	94
1 $\frac{1}{2}$	97	202	51	84	99	157	224	89	45	305	95	59	95
2	124	225	64	106	99	183	224	101	45	305	95	59	107
2 $\frac{1}{2}$	166	257	85	156	66	233	144	136	70		60		144
3	200	274	105	168	70	254	152	141	70		65		151
4	238	273	123	175	78	301	169	164	120		72		174



DN10/15-50



DN65-100

PF 3 39 696 032



Шаровой кран тип 230, PVC-C, FC (нормально закрытый) Без возможности ручного управления С накидными фланцами из PP/сталь, метрические

Модель:

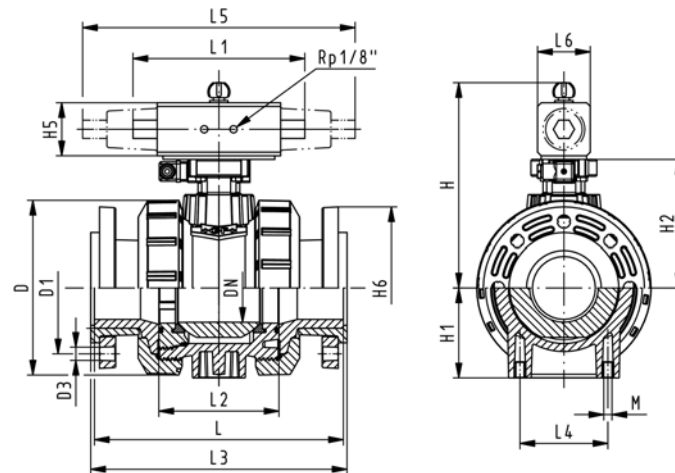
- Встроенный пневматический привод: PA11 (DN10/15-25), PA21 (DN32-50), PA30 (DN65), PA35 (DN80), PA40 (DN100)
- Легкость монтажа и демонтажа
- Встроенные резьбовые вставки из нержавеющей стали
- Диапазон управления 1 – 2 сек / <math><90^\circ</math>
- Длина в соответствии с EN 558-1
- Размеры для присоединения: ISO 7005, EN 1092, BS 4504, DIN 2501 PN10

Опция:

- Возможность конфигурации по запросу (см. конфигуратор)

d [mm]	DN [mm]	PN	kv-значение (Δp=1 бар) [l/min]	EPDM Код	FPM Код	кг
75	65	10	5000	199 234 609	199 234 619	12,300
90	80	10	7000	199 234 610	199 234 620	15,800
110	100	10	11000	199 234 611	199 234 621	23,200

d [mm]	D [mm]	H [mm]	H1 [mm]	H2 [mm]	H5 [mm]	H6 [mm]	L [mm]	L2 [mm]	L3 [mm]	L4 [mm]	L5 [mm]	L6 [mm]
75	166	262	85	156	70	93	284	136	290	70	276	65
90	200	281	105	168	78	100	300	141	310	70	341	72
110	238	292	123	175	86	110	340	164	350	120	369	80



PF 3 39 696 032



Шаровой кран тип 230, PVC-C, FO (нормально открытый) Без возможности ручного управления С накладными фланцами из PP/сталь, метрические

Модель:

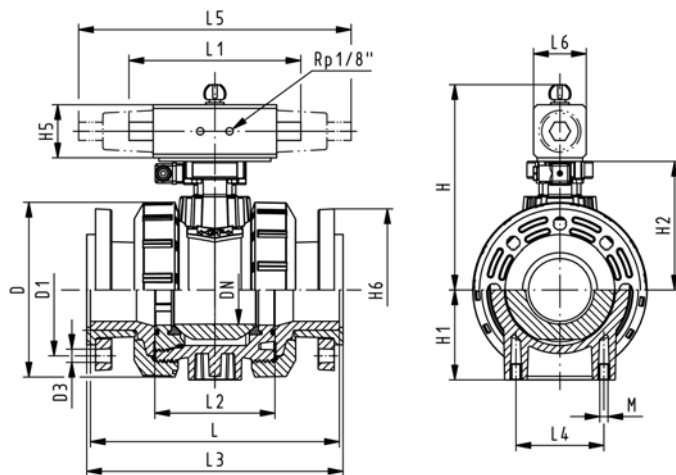
- Встроенный пневматический привод: PA11 (DN10/15-25), PA21 (DN32-50), PA30 (DN65), PA35 (DN80), PA40 (DN100)
- Легкость монтажа и демонтажа
- Встроенные резьбовые вставки из нержавеющей стали
- Диапазон управления 1 – 2 сек / <math><90^\circ</math>
- Длина в соответствии с EN 558-1
- Размеры для присоединения: ISO 7005, EN 1092, BS 4504, DIN 2501 PN10

Опция:

- Возможность конфигурации по запросу (см. конфигуратор)

d [mm]	DN [mm]	PN	kv-значение (Δp=1 бар) [l/min]	EPDM Код	FPM Код	кг
75	65	10	5000	199 234 629	199 234 639	12,300
90	80	10	7000	199 234 630	199 234 640	15,800
110	100	10	11000	199 234 631	199 234 641	23,200

d [mm]	D [mm]	H [mm]	H1 [mm]	H2 [mm]	H5 [mm]	H6 [mm]	L [mm]	L2 [mm]	L3 [mm]	L4 [mm]	L5 [mm]	L6 [mm]
75	166	262	85	156	70	93	284	136	290	70	276	65
90	200	281	105	168	78	100	300	141	310	70	341	72
110	238	292	123	175	86	110	340	164	350	120	369	80



PF 3 39 696 032



Шаровой кран тип 230, PVC-C, DA (двойного действия) Без возможности ручного управления С накидными фланцами из PP/сталь, метрические

Модель:

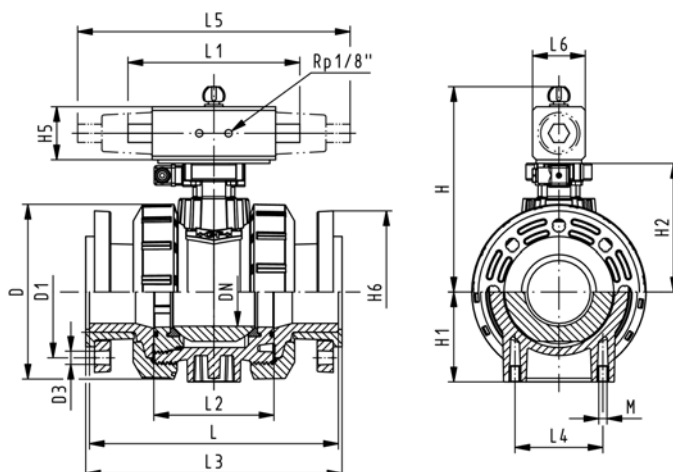
- Установка приводов: PA11 (DN10/15-25), PA21 (DN32-50), PA35 (DN65), PA40 (DN80), PA45 (DN100)
- Легкость монтажа и демонтажа
- Встроенные резьбовые вставки из нержавеющей стали
- Диапазон управления 1 – 2 сек / <math><90^\circ</math>
- Длина в соответствии с EN 558-1
- Размеры для присоединения: ISO 7005, EN 1092, BS 4504, DIN 2501 PN10

Опция:

- Возможность конфигурации по запросу (см. конфигуратор)

d [mm]	DN [mm]	PN	kv-значение (Δp=1 бар) [l/min]	EPDM Код	FPM Код	кг
75	65	10	5000	199 234 649	199 234 659	11,100
90	80	10	7000	199 234 650	199 234 660	15,100
110	100	10	11000	199 234 651	199 234 661	21,500

d [mm]	D [mm]	H [mm]	H1 [mm]	H2 [mm]	H5 [mm]	H6 [mm]	L [mm]	L1 [mm]	L2 [mm]	L3 [mm]	L4 [mm]	L6 [mm]
75	166	257	85	156	66	93	284	144	136	290	70	60
90	200	274	105	168	70	100	300	152	141	310	70	65
110	238	273	123	175	78	110	340	169	164	350	120	72



PF 3 39 696 032

Конфигуратор GF

Шаровой кран тип 546, PVC-U

Шаровой кран											
A01 Шаровой кран 546											
Материал											
B01 PVC-U											
Размеры											
C05 d16 DN 10 3/8"											
C06 d20 DN 15 1/2"											
C07 d25 DN 20 3/4"											
C08 d32 DN 25 1"											
C09 d40 DN 32 1 1/4"											
C10 d50 DN 40 1 1/2"											
C11 d63 DN 50 2"											
C12 d75 DN 65 2 1/2"											
C13 d90 DN 80 3"											
C14 d110 DN 100 4"											
C15 d160 DN 150 6"											
Версии											
D01 стандартная, уплотнение шара PTFE											
D02 без масла, уплотнение шара PTFE											
D03 без силикона/совместим с лакокрасочными материалами, уплотнение шара PTFE для дюймовых размеров ASTM											
D04 без силикона/совместим с лакокрасочными материалами, уплотнение шара PTFE для метрических размеров											
Уплотнения											
E01 уплотнение EPDM											
E02 уплотнение FPM											
E03 уплотнение FPM (Kalrez)											
Резьбовые вставки											
F01 без резьбовых вставок											
F02 с резьбовыми вставками											
Соединительные детали: втулки крана, фланцы, заглушки											
G01 PVC-U раструб для клеевого соединения, метрический											
G03 PVC-U раструб для клеевого соединения, дюймовый, ASTM											
G04 PVC-U раструб для клеевого соединения, дюймовый BS											
G05 PVC-U патрубок для клеевого соединения, метрический											
G06 PVC-U резьбовой раструб, Rp											
G07 PVC-U резьбовой раструб, Rp, армированный (DN10-50)											
G09 PVC-U резьбовой раструб, NPT											
G30 PP-H раструб для сварки, метрический											
G32 PP-H патрубок для раструбной сварки, метрический											
G33 PP-H резьбовой раструб Rp											
G34 PP-H резьбовой раструб NPT, армированный											
G35 PP-H патрубок для стыковой сварки, SDR 11 метрический IR-PLUS											
G36 PP-H патрубок для стыковой сварки, SDR 17.6 метрический											
G37 PP-H патрубок для стыковой сварки, удлинённый, SDR 11 метрический											
G40 PE-100 раструб для сварки, метрический											
G41 PE-100 патрубок для стыковой сварки, SDR 11 метрический											
G42 PE-100 патрубок для стыковой сварки, SDR 17.6 метрический											
G43 PE-100 патрубок для стыковой сварки, удлинённый, SDR 11, метрический											
G44 PE-100 патрубок для стыковой сварки, удлинённый SDR 17.6, метрический											
G60 Фиксированный фланец, PVC-U, поверхность рифленая, метрический											
G61 Фиксированный фланец, PVC-U, поверхность плоская, метрический											
G70 Накладной фланец, PVC-U, метрический											
G71 Накладной фланец, PVC-U, дюймовый ANSI											
G72 Накладной фланец, PP-сталь, метрический											
G73 Накладной фланец, PP-сталь, дюймовый ANSI											
G78 Накладной фланец, PVC-U, JIS (DN65-100)											
G80 PVC-U заглушка клапана											
Многофункциональные модули											
I01 Без многофункционального модуля											
I02 Пустой многофункциональный модуль											
I03 Модуль с 2 концевыми выключателями, Ag, Ni											
I04 Модуль с 2 концевыми выключателями, Au											
I05 Модуль с 2 индуктивными выключателями Namur											
I06 Модуль с 2 индуктивными выключателями PNP											
I07 Модуль с 2 индуктивными выключателями NPN											
Рукоятки											
K01 Стандартная рукоятка, красная											
K02 Стандартная рукоятка, чёрная											
K11 Многофункциональная рукоятка, красная											
Монтажные пластины											
L01 без монтажной пластины											
L02 с монтажной пластиной											
A01	B01	C	D	E	F	G	G	I	K	L	
						левый	правый				

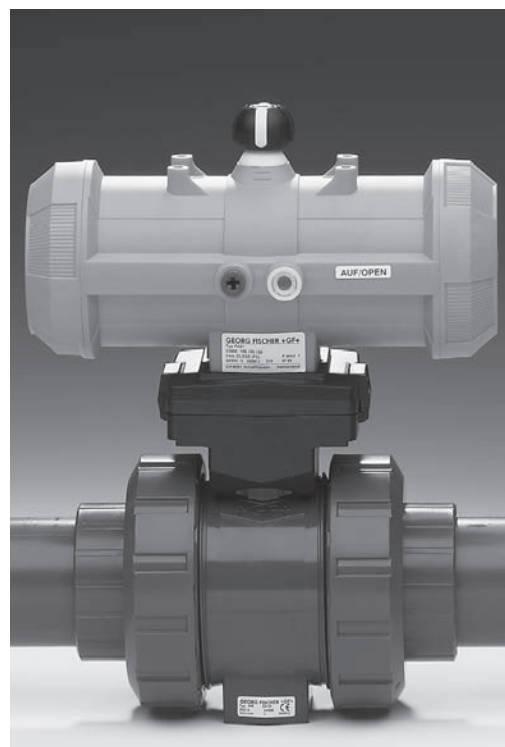
К Вашим услугам большой выбор разнообразных версий продукции, производимой нашей компанией. Новые элементы системы могут предоставить Вам новые возможности для их использования. Для того, чтобы Вы смогли выбрать именно тот шаровой кран, который Вам нужен, мы подготовили список компонентов (максимальное рабочее давление крана определяется по максимально допустимому давлению соединительной части).

Шаровой кран GF тип 546 с пневмоприводом

Тип 546 - легкость компоновки:

С помощью конфигуратора Вы легко сможете подобрать пневмоприводы PA11 и PA21 в 2-х оптимизированных размерах, включая большой ассортимент аксессуаров.

Вы выбираете - мы поставляем.



Пневматический привод PA11/PA21

- P01 PA 11/21 FC – нормально закрытый
- P02 PA 11/21 FO – нормально открытый
- P03 PA 11/21 DA – двойного действия
- P30 PA 30/90 – нормально закрытый
- P31 PA 30/90 – нормально открытый
- P32 PA 30/90 – двойного действия

Возможность перехода на ручное управление

- Q01 с дополнительным ручным управлением
- Q02 без дополнительного ручного управления

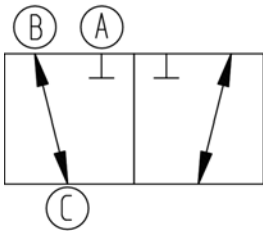
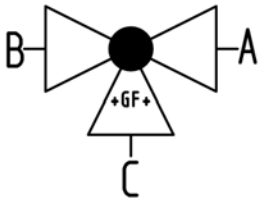
Ограничитель хода

- R01 с ограничителем хода
- R02 без ограничителя хода

P	Q	R	
---	---	---	--



**Трехходовой шаровой кран тип 285
PVC-C
Горизонтальный/Шар с L-образным
отверстием
Без возможности ручного управления
С раструбами для клеевого
соединения, метрические**



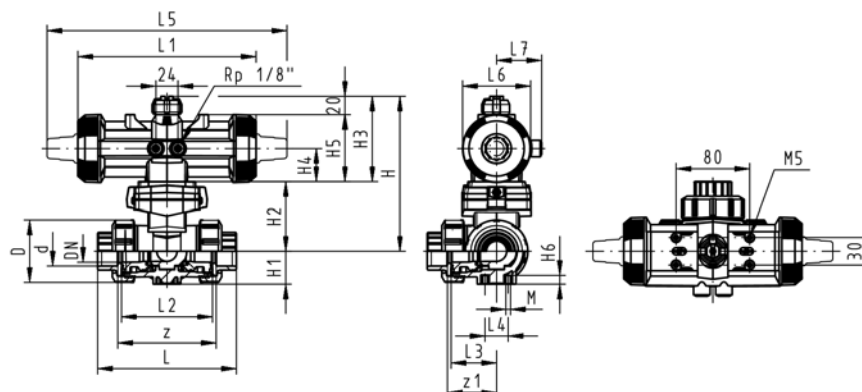
Модель:

- Встроенный пневматический привод PA11 (DN10/15-25), PA21 (DN32-50)
- При аварии привод переводит кран в закрытое положение
- Исходное положение: выходы В-С открыты; рабочее положение: А-С открыты, см. схему распределения потоков
- Диапазон управления 1-3 сек /<math><90^\circ</math>
- Легкость монтажа и демонтажа
- Встроенные резьбовые вставки из нержавеющей стали

d [mm]	DN [mm]	PN	kv-значение (Δp=1 бар) [l/min]	EPDM Код	FPM Код	кг
16	10	10	50	199 285 102	199 285 112	1,136
20	15	10	75	199 285 103	199 285 113	1,142
25	20	10	150	199 285 104	199 285 114	1,280
32	25	10	280	199 285 105	199 285 115	1,486
40	32	10	480	199 285 106	199 285 116	2,619
50	40	10	620	199 285 107	199 285 117	3,110
63	50	10	1230	199 285 108	199 285 118	4,585

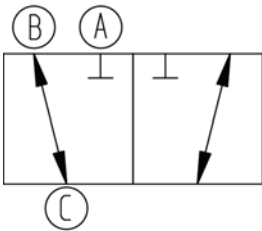
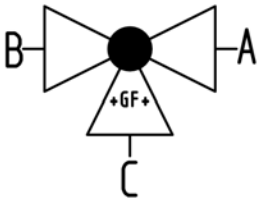
d [mm]	D [mm]	H [mm]	H1 [mm]	H2 [mm]	H3 [mm]	H4 [mm]	H5 [mm]	H6 [mm]	L [mm]	L1 [mm]	L2 [mm]	L3 [mm]	L4 [mm]	L5 [mm]	L6 [mm]
16	50	159	28	62	97	40	77	8	109	194	73	36	25	261	76
20	50	159	28	62	97	40	77	8	112	194	73	36	25	261	76
25	58	168	32	71	97	40	77	8	131	194	86	43	25	261	76
32	68	168	36	71	97	40	77	8	151	194	99	50	25	261	76
40	84	203	45	84	119	51	99	9	181	224	120	60	45	305	95
50	97	203	51	84	119	51	99	9	205	224	137	69	45	305	95
63	124	225	65	106	119	51	99	9	261	224	179	89	45	305	95

d [mm]	L7 [mm]	M	z [mm]	z1 [mm]	ближайший размер в дюймах
16	48	6	81	40	3/8
20	48	6	81	40	1/2
25	48	6	94	47	3/4
32	48	6	107	54	1
40	59	8	130	65	1 1/4
50	59	8	143	72	1 1/2
63	59	8	185	92	2





**Трехходовой шаровой кран тип 285
PVC-C
Горизонтальный/Шар с L-образным
отверстием
Без возможности ручного управления
С патрубками для клеевого соединения,
метрические**



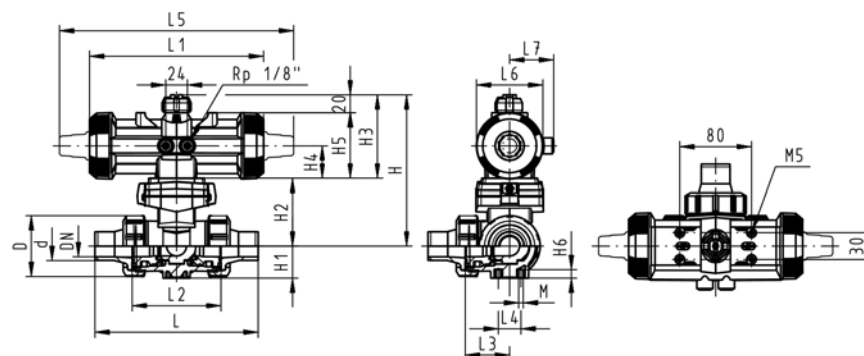
Модель:

- Встроенный пневматический привод PA11 (DN10/15-25), PA21 (DN32-50)
- При аварии привод переводит кран в закрытое положение
- Исходное положение: выходы В-С открыты; рабочее положение: А-С открыты, см. схему распределения потоков
- Диапазон управления 1-3 сек /<math><90^\circ</math>
- Легкость монтажа и демонтажа
- Встроенные резьбовые вставки из нержавеющей стали

d [mm]	DN [mm]	PN	kv-значение (Δp=1 бар) [l/min]	EPDM Код	FPM Код	кг
16	10	10	50	199 285 082	199 285 092	1,142
20	15	10	75	199 285 083	199 285 093	1,152
25	20	10	150	199 285 084	199 285 094	1,296
32	25	10	280	199 285 085	199 285 095	1,512
40	32	10	480	199 285 086	199 285 096	2,642
50	40	10	620	199 285 087	199 285 097	3,179
63	50	10	1230	199 285 088	199 285 098	4,722

d [mm]	D [mm]	H [mm]	H1 [mm]	H2 [mm]	H3 [mm]	H4 [mm]	H5 [mm]	H6 [mm]	L [mm]	L1 [mm]	L2 [mm]	L3 [mm]	L4 [mm]	L5 [mm]	L6 [mm]
16	50	159	28	62	97	40	77	8	131	194	73	36	25	261	76
20	50	159	28	62	97	40	77	8	141	194	73	36	25	261	76
25	58	168	32	71	97	40	77	8	165	194	86	43	25	261	76
32	68	168	36	71	97	40	77	8	182	194	99	50	25	261	76
40	84	203	45	84	119	51	99	9	209	224	120	60	45	305	95
50	97	203	51	84	119	51	99	9	242	224	137	69	45	305	95
63	124	225	65	106	119	51	99	9	302	224	179	89	45	305	95

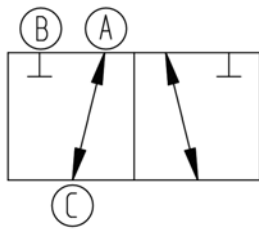
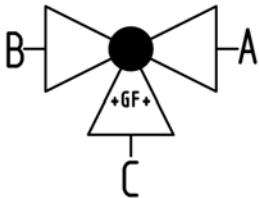
d [mm]	L7 [mm]	M	ближайший размер в дюймах
16	48	6	3/8
20	48	6	1/2
25	48	6	3/4
32	48	6	1
40	59	8	1 1/4
50	59	8	1 1/2
63	59	8	2



PF 3 39 981 032



**Трехходовой шаровой кран тип 285
PVC-C**
**Горизонтальный/Шар с L-образным
отверстием DA (двойного действия)**
Без возможности ручного управления
**С раструбами для клеевого
соединения, метрические**



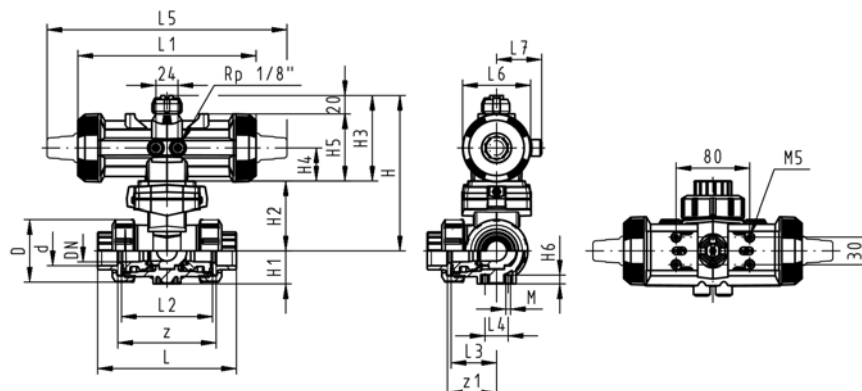
Модель:

- Встроенный пневматический привод PA11 (DN10/15-25), PA21 (DN32-50)
- Исходное положение: выходы А-С открыты; рабочее положение: В-С открыты, см. схему распределения потоков
- Диапазон управления 1-3 сек /<90°)
- Легкость монтажа и демонтажа
- Встроенные резьбовые вставки из нержавеющей стали

d [mm]	DN [mm]	PN	кв-значение (Δр=1 бар) [l/min]	EPDM Код	FPM Код	кг
16	10	10	50	199 285 282	199 285 292	9,459
20	15	10	75	199 285 283	199 285 293	9,524
25	20	10	150	199 285 284	199 285 294	1,090
32	25	10	280	199 285 285	199 285 295	1,296
40	32	10	480	199 285 286	199 285 296	2,195
50	40	10	620	199 285 287	199 285 297	2,686
63	50	10	1230	199 285 288	199 285 298	4,161

d [mm]	D [mm]	H [mm]	H1 [mm]	H2 [mm]	H3 [mm]	H4 [mm]	H5 [mm]	H6 [mm]	L [mm]	L1 [mm]	L2 [mm]	L3 [mm]	L4 [mm]	L5 [mm]	L6 [mm]
16	50	159	28	62	97	40	77	8	109	194	73	36	25	261	76
20	50	159	28	62	97	40	77	8	112	194	73	36	25	261	76
25	58	168	32	71	97	40	77	8	131	194	86	43	25	261	76
32	68	168	36	71	97	40	77	8	151	194	99	50	25	261	76
40	84	203	45	84	119	51	99	9	181	224	120	60	45	305	95
50	97	203	51	84	119	51	99	9	205	224	137	69	45	305	95
63	124	225	65	106	119	51	99	9	261	224	179	89	45	305	95

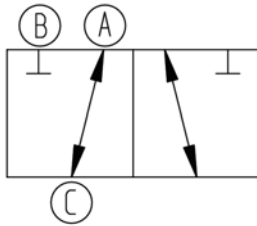
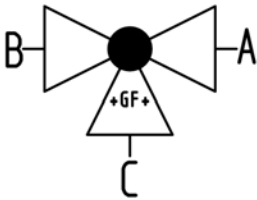
d [mm]	L7 [mm]	M	z [mm]	z1 [mm]	ближайший размер в дюймах
16	48	6	81	40	3/8
20	48	6	81	40	1/2
25	48	6	94	47	3/4
32	48	6	107	54	1
40	59	8	130	65	1 1/4
50	59	8	143	72	1 1/2
63	59	8	185	92	2



PF 3 39 981 032



**Трехходовой шаровой кран тип 285
PVC-C**
**Горизонтальный/Шар с L-образным
отверстием DA (двойного действия)**
Без возможности ручного управления
**С патрубками для клеевого соединения,
метрические**



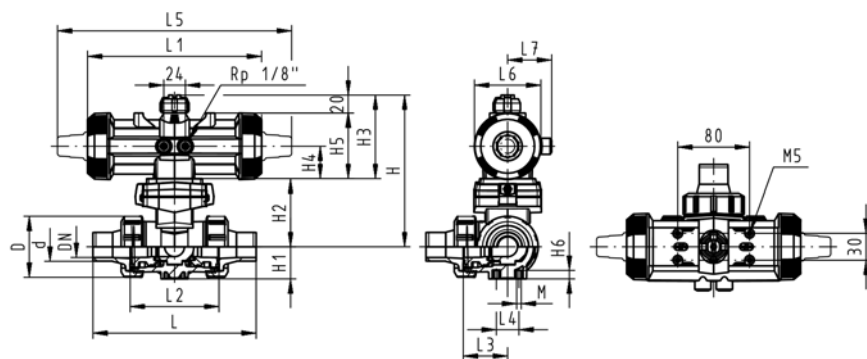
Модель:

- Встроенный пневматический привод PA11 (DN10/15-25), PA21 (DN32-50)
- Исходное положение: выходы А-С открыты; рабочее положение: В-С открыты, см. схему распределения потоков
- Диапазон управления 1-3 сек /<math><90^\circ</math>
- Легкость монтажа и демонтажа
- Встроенные резьбовые вставки из нержавеющей стали

d [mm]	DN [mm]	PN	kv-значение (Δp=1 бар) [l/min]	EPDM Код	FPM Код	кг
16	10	10	50	199 285 262	199 285 272	9,524
20	15	10	75	199 285 263	199 285 273	9,622
25	20	10	150	199 285 264	199 285 274	1,106
32	25	10	280	199 285 265	199 285 275	1,322
40	32	10	480	199 285 266	199 285 276	2,218
50	40	10	620	199 285 267	199 285 277	2,755
63	50	10	1230	199 285 268	199 285 278	4,298

d [mm]	D [mm]	H [mm]	H1 [mm]	H2 [mm]	H3 [mm]	H4 [mm]	H5 [mm]	H6 [mm]	L [mm]	L1 [mm]	L2 [mm]	L3 [mm]	L4 [mm]	L5 [mm]	L6 [mm]
16	50	159	28	62	97	40	77	8	131	194	73	36	25	261	76
20	50	159	28	62	97	40	77	8	141	194	73	36	25	261	76
25	58	168	32	71	97	40	77	8	165	194	86	43	25	261	76
32	68	168	36	71	97	40	77	8	182	194	99	50	25	261	76
40	84	203	45	84	119	51	99	9	209	224	120	60	45	305	95
50	97	203	51	84	119	51	99	9	242	224	137	69	45	305	95
63	124	225	65	106	119	51	99	9	302	224	179	89	45	305	95

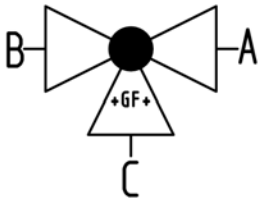
d [mm]	L7 [mm]	M	ближайший размер в дюймах
16	48	6	3/8
20	48	6	1/2
25	48	6	3/4
32	48	6	1
40	59	8	1 1/4
50	59	8	1 1/2
63	59	8	2



PF 3 39 981 032

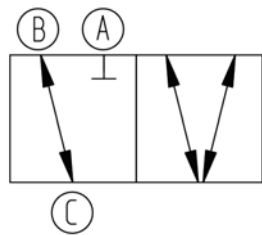


**Трехходовой шаровой кран тип 285
PVC-C
Горизонтальный/Шар с Т-образным
отверстием
Без возможности ручного управления
С раструбами для клеевого
соединения, метрические**



Модель:

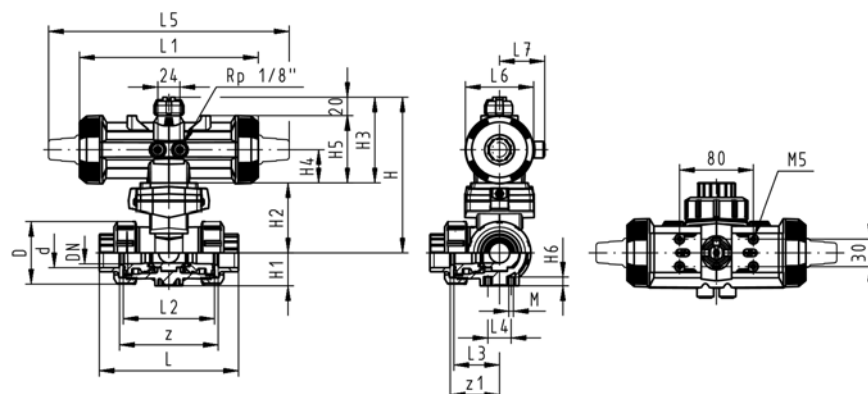
- Встроенный пневматический привод PA11 (DN10/15-25), PA21 (DN32-50)
- При аварии привод переводит кран в закрытое положение
- Исходное положение: выходы В-С открыты; рабочее положение: А-В-С открыты, см. схему распределения потоков
- Диапазон управления 1-3 сек /<90°)
- Легкость монтажа и демонтажа
- Встроенные резьбовые вставки из нержавеющей стали



d [mm]	DN [mm]	PN	kv-значение (Δp=1 бар) [l/min]	EPDM Код	FPM Код	кг
16	10	10	140	199 285 142	199 285 152	1,135
20	15	10	200	199 285 143	199 285 153	1,141
25	20	10	470	199 285 144	199 285 154	1,278
32	25	10	793	199 285 145	199 285 155	1,479
40	32	10	1290	199 285 146	199 285 156	2,608
50	40	10	1910	199 285 147	199 285 157	3,088
63	50	10	3100	199 285 148	199 285 158	4,536

d [mm]	D [mm]	H [mm]	H1 [mm]	H2 [mm]	H3 [mm]	H4 [mm]	H5 [mm]	H6 [mm]	L [mm]	L1 [mm]	L2 [mm]	L3 [mm]	L4 [mm]	L5 [mm]	L6 [mm]
16	50	159	28	62	97	40	77	8	109	194	73	36	25	261	76
20	50	159	28	62	97	40	77	8	112	194	73	36	25	261	76
25	58	168	32	71	97	40	77	8	131	194	86	43	25	261	76
32	68	168	36	71	97	40	77	8	151	194	99	50	25	261	76
40	84	203	45	84	119	51	99	9	181	224	120	60	45	305	95
50	97	203	51	84	119	51	99	9	205	224	137	69	45	305	95
63	124	225	65	106	119	51	99	9	261	224	179	89	45	305	95

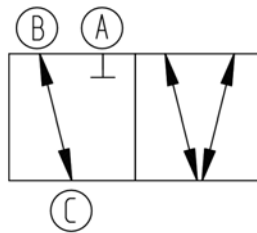
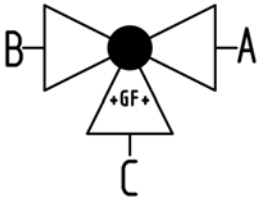
d [mm]	L7 [mm]	M	z [mm]	z1 [mm]	ближайший размер в дюймах
16	48	6	81	40	3/8
20	48	6	81	40	1/2
25	48	6	94	47	3/4
32	48	6	107	54	1
40	59	8	130	65	1 1/4
50	59	8	143	72	1 1/2
63	59	8	185	92	2





Трехходовой шаровой кран тип 285 PVC-C Горизонтальный/Шар с Т-образным отверстием Без возможности ручного управления With solvent cement spigots metric

Новый



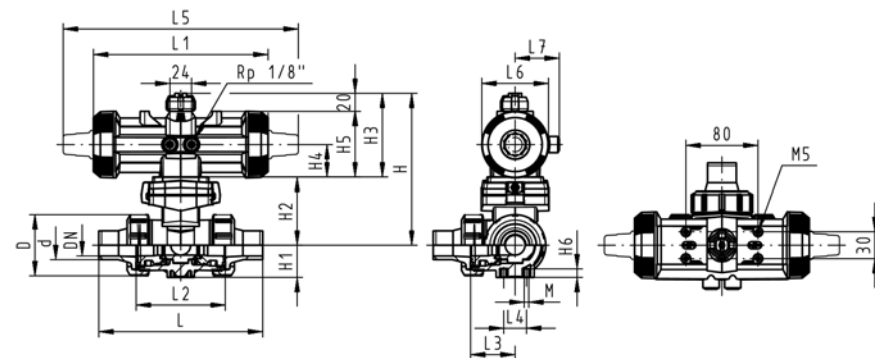
Модель:

- Встроенный пневматический привод PA11 (DN10/15-25), PA21 (DN32-50)
- При аварии привод переводит кран в закрытое положение
- Исходное положение: выходы В-С открыты; рабочее положение: А-В-С открыты, см. схему распределения потоков
- Диапазон управления 1-3 сек /90°
- Легкость монтажа и демонтажа
- Встроенные резьбовые вставки из нержавеющей стали

d [mm]	DN [mm]	PN	kv-значение (Δр=1 бар) [l/min]	EPDM Код	FPM Код	кг
16	10	10	140	199 285 122	199 285 132	1,141
20	15	10	200	199 285 123	199 285 133	1,151
25	20	10	470	199 285 124	199 285 134	1,294
32	25	10	793	199 285 125	199 285 135	1,505
40	32	10	1290	199 285 126	199 285 136	2,630
50	40	10	1910	199 285 127	199 285 137	3,156
63	50	10	3100	199 285 128	199 285 138	4,673

d [mm]	D [mm]	H [mm]	H1 [mm]	H2 [mm]	H3 [mm]	H4 [mm]	H5 [mm]	H6 [mm]	L [mm]	L1 [mm]	L2 [mm]	L3 [mm]	L4 [mm]	L5 [mm]	L6 [mm]
16	50	159	28	62	97	40	77	8	131	194	73	36	25	261	76
20	50	159	28	62	97	40	77	8	141	194	73	36	25	261	76
25	58	168	32	71	97	40	77	8	165	194	86	43	25	261	76
32	68	168	36	71	97	40	77	8	182	194	99	50	25	261	76
40	84	203	45	84	119	51	99	9	209	224	120	60	45	305	95
50	97	203	51	84	119	51	99	9	242	224	137	69	45	305	95
63	124	225	65	106	119	51	99	9	302	224	179	89	45	305	95

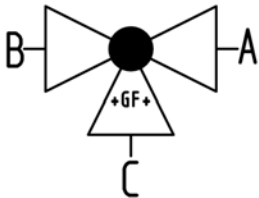
d [mm]	L7 [mm]	M	ближайший размер в дюймах
16	48	6	3/8
20	48	6	1/2
25	48	6	3/4
32	48	6	1
40	59	8	1 1/4
50	59	8	1 1/2
63	59	8	2



PF 3 39 981 032

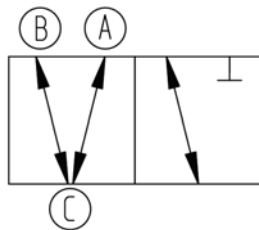


**Трехходовой шаровой кран тип 285
PVC-C**
Горизонтальный/Шар с Т-образным
отверстием DA (двойного действия)
Без возможности ручного управления
С раструбами для клеевого
соединения, метрические



Модель:

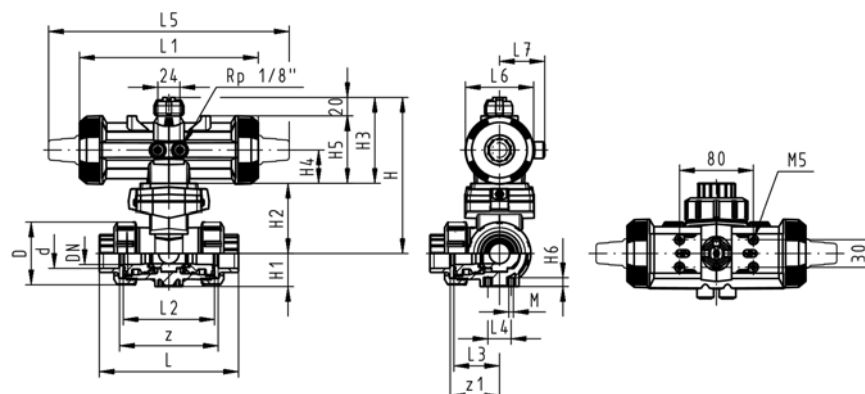
- Встроенный пневматический привод PA11 (DN10/15-25), PA21 (DN32-50)
- Исходное положение: выходы А-В-С открыты; рабочее положение: В-С открыты, см. схему распределения потоков
- Диапазон управления 1-3 сек /<math><90^\circ</math>
- Легкость монтажа и демонтажа
- Встроенные резьбовые вставки из нержавеющей стали



d [mm]	DN [mm]	PN	кв-значение (Δр=1 бар) [l/min]	EPDM Код	FPM Код	кг
16	10	10	140	199 285 322	199 285 332	9,448
20	15	10	200	199 285 323	199 285 333	9,513
25	20	10	470	199 285 324	199 285 334	1,088
32	25	10	793	199 285 325	199 285 335	1,289
40	32	10	1290	199 285 326	199 285 336	2,184
50	40	10	1910	199 285 327	199 285 337	2,664
63	50	10	3100	199 285 328	199 285 338	4,112

d [mm]	D [mm]	H [mm]	H1 [mm]	H2 [mm]	H3 [mm]	H4 [mm]	H5 [mm]	H6 [mm]	L [mm]	L1 [mm]	L2 [mm]	L3 [mm]	L4 [mm]	L5 [mm]	L6 [mm]
16	50	159	28	62	97	40	77	8	109	194	73	36	25	261	76
20	50	159	28	62	97	40	77	8	112	194	73	36	25	261	76
25	58	168	32	71	97	40	77	8	131	194	86	43	25	261	76
32	68	168	36	71	97	40	77	8	151	194	99	50	25	261	76
40	84	203	45	84	119	51	99	9	181	224	120	60	45	305	95
50	97	203	51	84	119	51	99	9	205	224	137	69	45	305	95
63	124	225	65	106	119	51	99	9	261	224	179	89	45	305	95

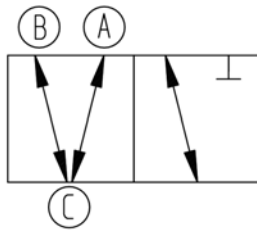
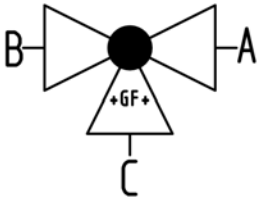
d [mm]	L7 [mm]	M	z [mm]	z1 [mm]	ближайший размер в дюймах
16	48	6	81	40	3/8
20	48	6	81	40	1/2
25	48	6	94	47	3/4
32	48	6	107	54	1
40	59	8	130	65	1 1/4
50	59	8	143	72	1 1/2
63	59	8	185	92	2



PF 3 39 981 032



**Трехходовой шаровой кран тип 285
PVC-C**
**Горизонтальный/Шар с Т-образным
отверстием DA (двойного действия)**
Без возможности ручного управления
**С патрубками для клеевого соединения,
метрические**



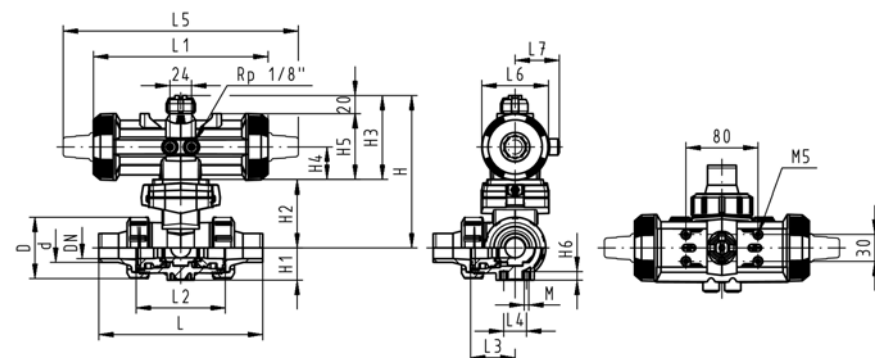
Модель:

- Встроенный пневматический привод PA11 (DN10/15-25), PA21 (DN32-50)
- Исходное положение: выходы А-В открыты; рабочее положение: В-С открыты, см. схему распределения потоков
- Диапазон управления 1-3 сек /<90°)
- Легкость монтажа и демонтажа
- Встроенные резьбовые вставки из нержавеющей стали

d [mm]	DN [mm]	PN	kv-значение (Δp=1 бар) [l/min]	EPDM Код	FPM Код	кг
16	10	10	140	199 285 302	199 285 312	9,513
20	15	10	200	199 285 303	199 285 313	9,611
25	20	10	470	199 285 304	199 285 314	1,104
32	25	10	793	199 285 305	199 285 315	1,315
40	32	10	1290	199 285 306	199 285 316	2,206
50	40	10	1910	199 285 307	199 285 317	2,732
63	50	10	3100	199 285 308	199 285 318	4,249

d [mm]	D [mm]	H [mm]	H1 [mm]	H2 [mm]	H3 [mm]	H4 [mm]	H5 [mm]	H6 [mm]	L [mm]	L1 [mm]	L2 [mm]	L3 [mm]	L4 [mm]	L5 [mm]	L6 [mm]
16	50	159	28	62	97	40	77	8	131	194	73	36	25	261	76
20	50	159	28	62	97	40	77	8	141	194	73	36	25	261	76
25	58	168	32	71	97	40	77	8	165	194	86	43	25	261	76
32	68	168	36	71	97	40	77	8	182	194	99	50	25	261	76
40	84	203	45	84	119	51	99	9	209	224	120	60	45	305	95
50	97	203	51	84	119	51	99	9	242	224	137	69	45	305	95
63	124	225	65	106	119	51	99	9	302	224	179	89	45	305	95

d [mm]	L7 [mm]	M	ближайший размер в дюймах
16	48	6	3/8
20	48	6	1/2
25	48	6	3/4
32	48	6	1
40	59	8	1 1/4
50	59	8	1 1/2
63	59	8	2



PF 3 39 981 032

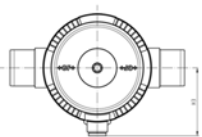
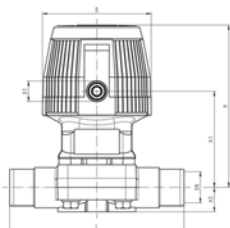
Мембранные клапаны с пневмоприводом

Мембранный клапан тип DIASTAR Eco, PVC-C FC (нормально закрытый)

С патрубками для клеевого соединения, метрические

Модель:

- Рабочее давление 6 бар на **одном выходе** клапана



d [mm]	DN [mm]	PN	kv-значение (Δp=1 бар) [l/min]	EPDM Код	кг
20	15	6	72	199 024 121	0,516
25	20	6	120	199 024 122	1,043
32	25	6	238	199 024 123	1,308
40	32	6	341	199 024 124	1,936
50	40	6	460	199 024 125	2,517
63	50	6	685	199 024 126	3,011

d [mm]	D [mm]	D1_G [inch]	D2 (M)	L [mm]	L1 [mm]	H [mm]	H1 [mm]	H2 [mm]	H3 [mm]	Lift = Ход штока [mm]	ближайший размер в дюймах
20	68	1/8	M6	124	25	99	59	14	44	8	1/2
25	96	1/8	M6	144	25	130	71	18	56	10	3/4
32	96	1/8	M6	154	25	143	85	21	56	12	1
40	120	1/8	M8	174	45	170	97	26	68	14	1 1/4
50	120	1/8	M8	194	45	182	109	33	68	16	1 1/2
63	120	1/8	M8	224	45	199	126	39	68	16	2

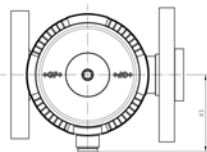
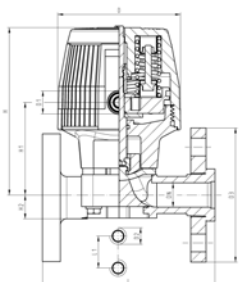
PF 3 39 212 232

Мембранный клапан тип DIASTAR Eco, PVC-C FC (нормально закрытый)

С накидными фланцами из PP-V, метрические

Модель:

- Рабочее давление 6 бар на **одном выходе** клапана
- Тип подсоединения в соответствии с ISO 7005 / EN 1092 / DIN 2501 PN10 / BS 4504



d [mm]	DN [mm]	Дюйм	PN	kv-значение (Δp=1 бар) [l/min]	EPDM Код	кг
20	15	1/2	6	72	199 024 151	0,568
25	20	3/4	6	120	199 024 152	1,155
32	25	1	6	238	199 024 153	1,451
40	32	1 1/4	6	341	199 024 154	2,185
50	40	1 1/2	6	460	199 024 155	3,173
63	50	2	6	685	199 024 156	4,028

d [mm]	D [mm]	D1_G [inch]	D2 (M)	D3 [mm]	L [mm]	L1 [mm]	H [mm]	H1 [mm]	H2 [mm]	H3 [mm]	Lift = Ход штока [mm]
20	68	1/8	M6	95	130	25	99	59	14	44	8
25	96	1/8	M6	105	150	25	130	71	18	56	10
32	96	1/8	M6	115	160	25	143	85	21	56	12
40	120	1/8	M8	140	180	45	170	97	26	68	14
50	120	1/8	M8	150	200	45	182	109	33	68	16
63	120	1/8	M8	165	230	45	199	126	39	68	16

PF 3 39 212 232



Мембранный клапан тип DIASTAR, PVC-C Серия 028, FC (нормально закрытый) С патрубками для клеевого соединения, метрические

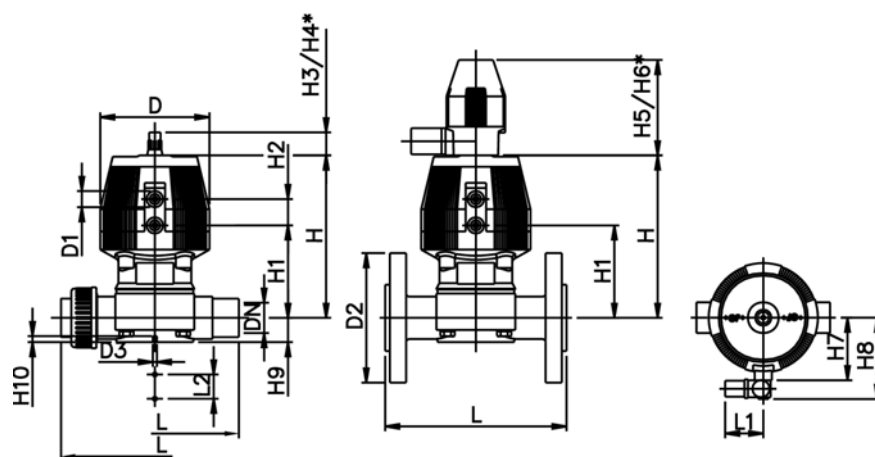
• С индикатором положения / Рабочее давление: на двух выходах клапана

*PN: EPDM / PTFE

d [mm]	DN [mm]	PN [bar]		kv-значение (Δp=1 бар) [l/min]	EPDM Код	PTFE/EPDM Код	кг
20	15	10 / 5	*	72	199 028 631	199 028 661	0,470
25	20	10 / 7	*	120	199 028 632	199 028 662	0,900
32	25	10 / 7	*	238	199 028 633	199 028 663	1,190
40	32	10 / 7	*	341	199 028 634	199 028 664	1,650
50	40	10 / 7	*	460	199 028 635	199 028 665	3,050
63	50	10 / 7	*	685	199 028 636	199 028 666	5,200

d [mm]	D [mm]	D1_G [inch]	D3[M] [mm]	L [mm]	L1 [mm]	L2 [mm]	H [mm]	H1 [mm]	H2 [mm]	H3 [mm]	H4 [mm]	H5 [mm]	H6 [mm]	H7 [mm]
20	68	1/8	6	124	60	25	99	59	24	23	44	100	155	44
25	96	1/8	6	144	60	25	130	71	25	23	44	100	155	56
32	96	1/8	6	154	60	25	143	85	25	23	44	100	155	56
40	120	1/8	8	174	60	45	170	97	26	36	64	100	160	68
50	150	1/4	8	194	60	45	203	108	36	36	64	100	170	85
63	150	1/4	8	224	60	45	220	126	36	36	64	100	170	85

d [mm]	H8 [mm]	H9 [mm]	H10 [mm]	Lift = Ход штока [mm]	ближайший размер в дюймах
20	76	14	12	8	1/2
25	88	18	12	10	3/4
32	88	21	12	12	1
40	100	26	15	14	1 1/4
50	117	33	15	18	1 1/2
63	117	39	15	22	2



PF 3 39 212 136



Мембранный клапан тип DIASTAR, PVC-C Серия 028, FC (нормально закрытый) С накладными фланцами из PP-V, метрические

Модель:

- Тип подсоединения в соответствии с ISO 7005 / EN 1092 / DIN 2501 PN10 / BS 4504

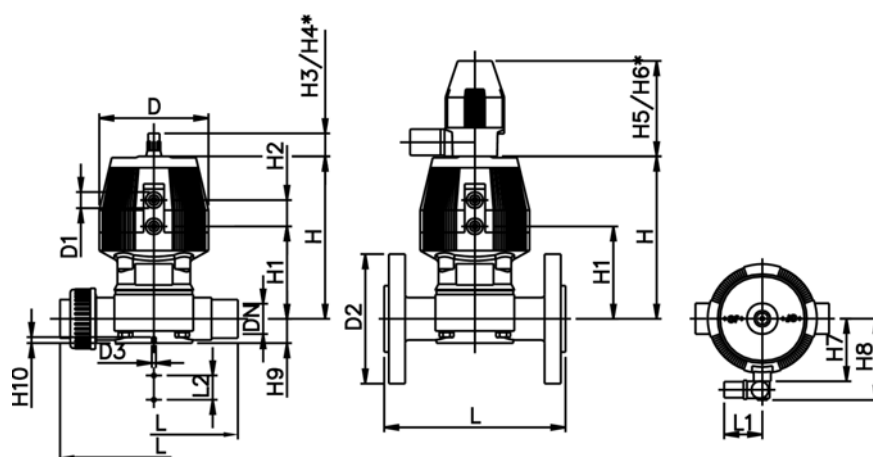
- С индикатором положения / Рабочее давление: **на двух выходах клапана**

*PN: EPDM / PTFE

d [mm]	DN [mm]	Дюйм	PN [bar]		kv- значение (Δp=1 бар) [l/min]	EPDM Код	PTFE/EPDM Код	кг	
20	15	1/2	10 / 5	*	72	199 028 691	199 028 721	0,690	
25	20	3/4	10 / 7	*	120	199 028 692	199 028 722	1,100	
32	25	1	10 / 7	*	238	199 028 693	199 028 723	1,470	
40	32	1 1/4	10 / 7	*	341	199 028 694	199 028 724	2,170	
50	40	1 1/2	10 / 7	*	460	199 028 695	199 028 725	3,050	
63	50	2	10 / 7	*	685	199 028 696	199 028 726	4,600	

d [mm]	D [mm]	D1_G [inch]	D2 [mm]	D3[M] [mm]	L [mm]	L1 [mm]	L2 [mm]	H [mm]	H1 [mm]	H2 [mm]	H3 [mm]	H4 [mm]	H5 [mm]	H6 [mm]	
20	68	1/8	95	6	130	60	25	99	59	24	23	44	100	155	
25	96	1/8	105	6	150	60	25	130	71	25	23	44	100	155	
32	96	1/8	115	6	160	60	25	143	85	25	23	44	100	155	
40	120	1/8	140	8	180	60	45	170	97	26	36	64	100	160	
50	150	1/4	150	8	200	60	45	203	108	36	36	64	100	170	
63	150	1/4	165	8	230	60	45	220	126	36	36	64	100	170	

d [mm]	H7 [mm]	H8 [mm]	H9 [mm]	H10 [mm]	Lift = Ход што ка [mm]	
20	44	76	14	12	8	
25	56	88	18	12	10	
32	56	88	21	12	12	
40	68	100	26	15	14	
50	85	117	33	15	18	
63	85	117	39	15	22	



PF 3 39 212 136



Мембранный клапан тип DIASTAR PVC-C Серия 025, FC (нормально закрытый) С фиксированными фланцами, PVC-C, метрические

Модель:

- Тип подсоединения в соответствии с ISO 7005 / EN 1092 / DIN 2501 PN10 / BS 4504

- С индикатором положения / Рабочее давление: **на двух выходах клапана**

** with fixed flanges PVC-C metric and Inch ANSI

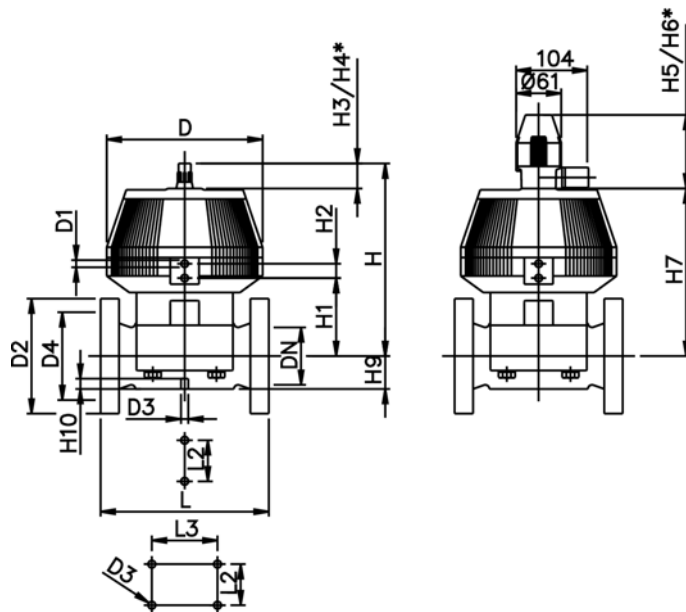
**Размер соединения DN80-DN150, метрический и дюймовый, ANSI B 16,5

*С накладными фланцами из PP-V

d [mm]	DN [mm]	Дюйм	PN	kv-значение (Δp=1 бар) [l/min]	EPDM Код	PTFE/EPDM Код	кг
* 75	65	2 ½	10	992	199 025 697	199 025 727	13,600
** 90	80	3	10	1700	199 025 698	199 025 728	13,600
110	100	4	8	2700	199 025 699	199 025 729	24,700

d [mm]	D [mm]	D1_G [inch]	D2 [mm]	D3[M] [mm]	D4 [mm]	L [mm]	L2 [mm]	H [mm]	H1 [mm]	H2 [mm]	H3 [mm]	H4 [mm]	H5 [mm]	H6 [mm]
* 75	280	¼	185	8	145	290	70	344	148	24	46	100	129	195
** 90	280	¼	200	12	160	310	120	348	150	24	46	100	129	195
110	335	¼	225	12	180	350	120	395	176	24	46	100	129	195

d [mm]	H7 [mm]	H9 [mm]	H10 [mm]
* 75	298	46	15
** 90	302	57	15
110	349	69	20



PF 3 39 212 109



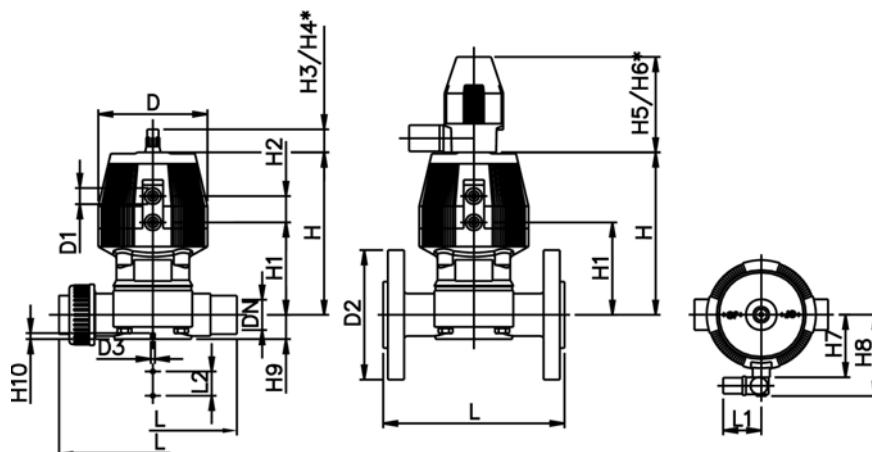
Мембранный клапан тип DIASTAR PVC-C Серия 025, FC (нормально закрытый) С патрубками для клеевого соединения, метрические

- Индикатор позиции / Рабочее давление: на двух выходах клапана

d [mm]	DN [mm]	PN	kv-значение (Δp=1 бар) [l/min]	EPDM Код	PTFE/EPDM Код	кг
20	15	10	72	199 025 631	199 025 661	0,810
25	20	10	120	199 025 632	199 025 662	0,891
32	25	10	238	199 025 633	199 025 663	1,632
40	32	10	341	199 025 634	199 025 664	2,766
50	40	10	460	199 025 635	199 025 665	4,456
63	50	10	685	199 025 636	199 025 666	5,031

d [mm]	D [mm]	D1_G [inch]	D3[M] [mm]	L [mm]	L1 [mm]	L2 [mm]	H [mm]	H1 [mm]	H2 [mm]	H3 [mm]	H4 [mm]	H5 [mm]	H6 [mm]	H7 [mm]
20	96	1/8	6	124	60	25	128	69	25	23	44	100	155	56
25	96	1/8	6	144	60	25	130	71	25	23	44	100	155	56
32	120	1/8	6	154	60	25	166	93	26	36	64	100	155	68
40	150	1/4	8	174	60	45	201	106	36	36	64	100	160	85
50	180	1/4	8	194	60	45	233	119	37	36	64	100	170	101
63	180	1/4	8	224	60	45	247	133	37	36	64	100	170	101

d [mm]	H8 [mm]	H9 [mm]	H10 [mm]	Lift = Ход штока [mm]	ближайший размер в дюймах
20	86	14	12	8	1/2
25	88	18	12	10	3/4
32	100	21	12	12	1
40	117	26	15	14	1 1/4
50	133	33	15	18	1 1/2
63	133	39	15	22	2



PF 3 39 212 109



Мембранный клапан тип DIASTAR PVC-C Серия 025, FC (нормально закрытый) С накидными фланцами из PP-V, метрические

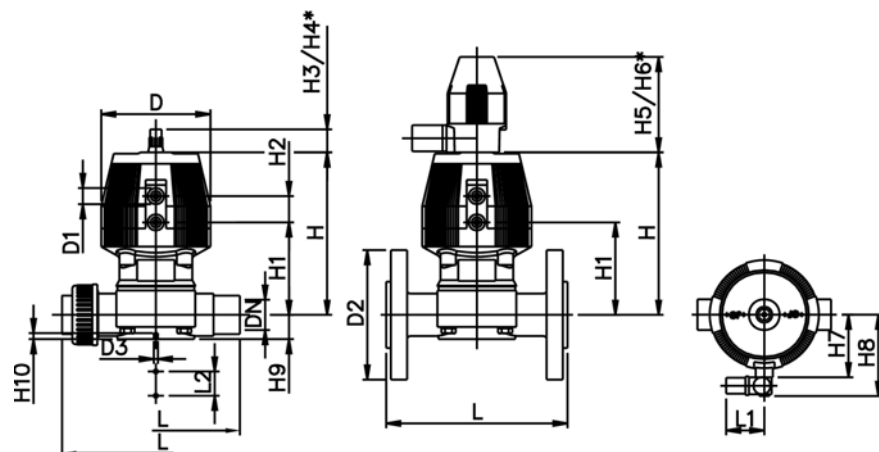
Модель:

- Тип подсоединения в соответствии с ISO 7005 / EN 1092 / DIN 2501 PN10 / BS 4504
- Индикатор позиции / Рабочее давление: на двух выходах клапана

d [mm]	DN [mm]	Дюйм	PN	kv-значение (Δp=1 бар) [l/min]	EPDM Код	PTFE/EPDM Код	кг
20	15	1/2	10	72	199 025 691	199 025 721	0,810
25	20	3/4	10	120	199 025 692	199 025 722	0,891
32	25	1	10	238	199 025 693	199 025 723	1,632
40	32	1 1/4	10	341	199 025 694	199 025 724	2,766
50	40	1 1/2	10	460	199 025 695	199 025 725	4,456
63	50	2	10	685	199 025 696	199 025 726	5,031

d [mm]	D [mm]	D1_G [inch]	D2 [mm]	D3[M] [mm]	L [mm]	L1 [mm]	L2 [mm]	H [mm]	H1 [mm]	H2 [mm]	H3 [mm]	H4 [mm]	H5 [mm]	H6 [mm]
20	96	1/8	95	6	130	60	25	128	69	25	23	44	100	155
25	96	1/8	105	6	150	60	25	130	71	25	23	44	100	155
32	120	1/8	115	6	160	60	25	166	93	26	36	64	100	155
40	150	1/4	140	8	180	60	45	201	106	36	36	64	100	160
50	180	1/4	150	8	200	60	45	233	119	37	36	64	100	170
63	180	1/4	165	8	230	60	45	247	133	37	36	64	100	170

d [mm]	H7 [mm]	H8 [mm]	H9 [mm]	H10 [mm]	Lift = Ход штока [mm]
20	56	86	14	12	8
25	56	88	18	12	10
32	68	100	21	12	12
40	85	117	26	15	14
50	101	133	33	15	18
63	101	133	39	15	22



PF 3 39 212 109



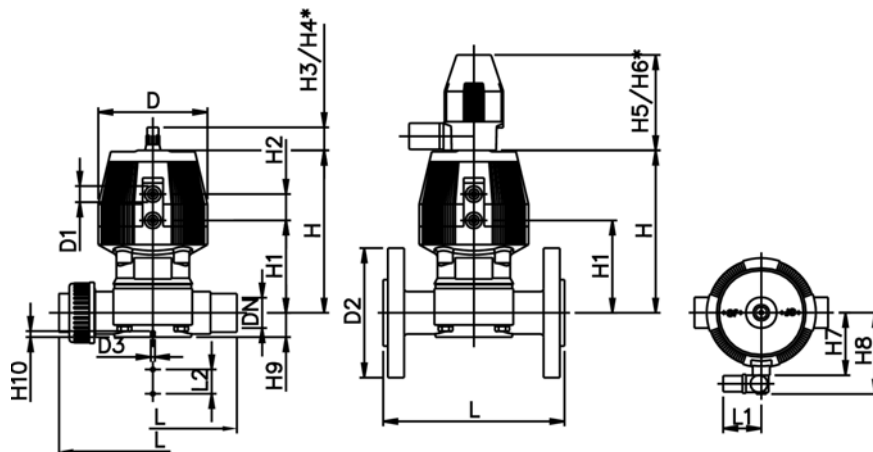
Мембранный клапан тип DIASTAR PVC-C Серия 025, FO (нормально открытый) С патрубками для клеевого соединения, метрические

- Индикатор позиции / Рабочее давление: на двух выходах клапана

d [mm]	DN [mm]	PN	kv-значение (Δp=1 бар) [l/min]	EPDM Код	PTFE/EPDM Код	кг
20	15	10	72	199 025 641	199 025 671	0,404
25	20	10	120	199 025 642	199 025 672	0,690
32	25	10	238	199 025 643	199 025 673	0,980
40	32	10	341	199 025 644	199 025 674	1,230
50	40	10	460	199 025 645	199 025 675	2,210
63	50	10	685	199 025 646	199 025 676	3,800

d [mm]	D [mm]	D1_G [inch]	D3[M] [mm]	L [mm]	L1 [mm]	L2 [mm]	H [mm]	H1 [mm]	H2 [mm]	H3 [mm]	H4 [mm]	H5 [mm]	H6 [mm]	H7 [mm]
20	68	1/8	6	124	60	25	99	59	24	23	44	100	155	44
25	96	1/8	6	144	60	25	130	71	25	23	44	100	155	56
32	96	1/8	6	154	60	25	143	85	25	23	44	100	155	56
40	120	1/8	8	174	60	45	170	97	26	36	64	100	160	68
50	150	1/4	8	194	60	45	203	108	36	36	64	100	170	85
63	150	1/4	8	224	60	45	220	126	36	36	64	100	170	85

d [mm]	H8 [mm]	H9 [mm]	H10 [mm]	Lift = Ход штока [mm]	ближайший размер в дюймах
20	76	14	12	8	1/2
25	88	18	12	10	3/4
32	88	21	12	12	1
40	100	26	15	14	1 1/4
50	117	33	15	18	1 1/2
63	117	39	15	22	2



PF 3 39 212 110



Мембранный клапан тип DIASTAR PVC-C Серия 025, FO (нормально открытый) С накидными фланцами из PP-V, метрические

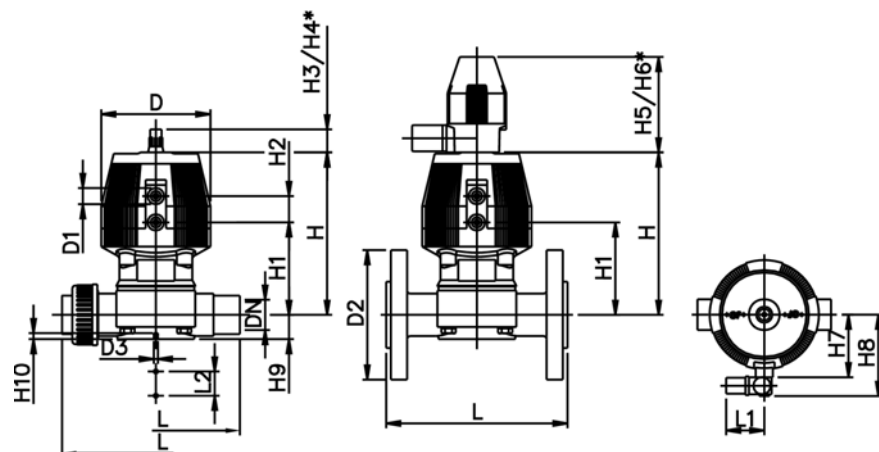
Модель:

- Тип подсоединения в соответствии с ISO 7005 / EN 1092 / DIN 2501 PN10 / BS 4504
- Индикатор позиции / Рабочее давление: на двух выходах клапана

d [mm]	DN [mm]	Дюйм	PN	kv-значение (Δp=1 бар) [l/min]	EPDM Код	PTFE/EPDM Код	кг
20	15	1/2	10	72	199 025 701	199 025 731	0,624
25	20	3/4	10	120	199 025 702	199 025 732	0,890
32	25	1	10	238	199 025 703	199 025 733	1,260
40	32	1 1/4	10	341	199 025 704	199 025 734	1,750
50	40	1 1/2	10	460	199 025 705	199 025 735	2,210
63	50	2	10	685	199 025 706	199 025 736	3,800

d [mm]	D [mm]	D1_G [inch]	D2 [mm]	D3[M] [mm]	L [mm]	L1 [mm]	L2 [mm]	H [mm]	H1 [mm]	H2 [mm]	H3 [mm]	H4 [mm]	H5 [mm]	H6 [mm]
20	68	1/8	95	6	130	60	25	99	59	24	23	44	100	155
25	96	1/8	105	6	150	60	25	130	71	25	23	44	100	155
32	96	1/8	115	6	160	60	25	143	85	25	23	44	100	155
40	120	1/8	140	8	180	60	45	170	97	26	36	64	100	160
50	150	1/4	150	8	200	60	45	203	108	36	36	64	100	170
63	150	1/4	165	8	230	60	45	220	126	36	36	64	100	170

d [mm]	H7 [mm]	H8 [mm]	H9 [mm]	H10 [mm]	Lift = Ход штока [mm]
20	44	76	14	12	8
25	56	88	18	12	10
32	56	88	21	12	12
40	68	100	26	15	14
50	85	117	33	15	18
63	85	117	39	15	22



PF 3 39 212 110



Мембранный клапан тип DIASTAR PVC-C Серия 025, FO (нормально открытый) С накидными фланцами из PVC-C, метрические

Модель:

- Тип подсоединения в соответствии с ISO 7005 / EN 1092 / DIN 2501 PN10 / BS 4504
- С индикатором положения / Рабочее давление: **на двух выходах клапана**

** with fixed flanges PVC-C metric and Inch ANSI

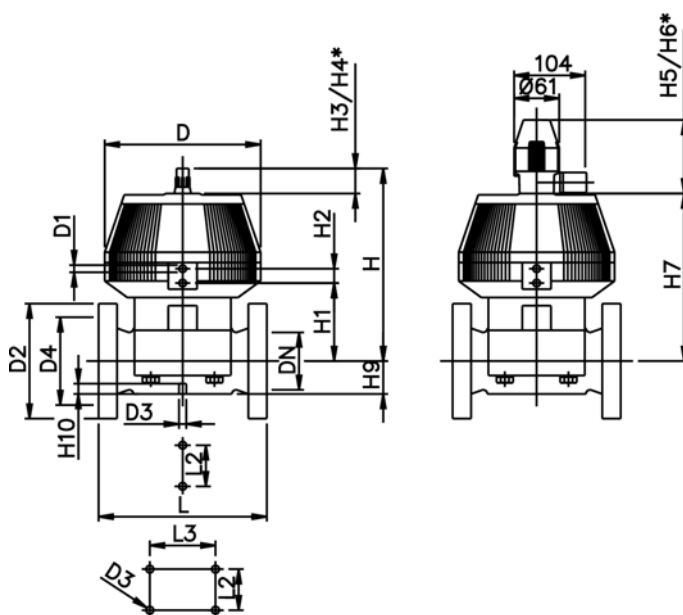
**Размер соединения DN80-DN150, метрический и дюймовый, ANSI B 16,5

*С накидными фланцами из PP-V

d [mm]	DN [mm]	Дюйм	PN	kv-значение (Δp=1 бар) [l/min]	EPDM Код	PTFE/EPDM Код	кг
* 75	65	2 ½	10	992	199 025 707	199 025 737	13,600
** 90	80	3	10	1700	199 025 708	199 025 738	17,400
110	100	4	8	2700	199 025 709	199 025 739	24,700

d [mm]	D [mm]	D1_G [inch]	D3 [mm]	D2 [mm]	D4 [mm]	L [mm]	L2 [mm]	H [mm]	H1 [mm]	H2 [mm]	H3 [mm]	H4 [mm]	H5 [mm]	H6 [mm]
* 75	280	¼	8	185	145	290	70	344	148	24	46	100	129	195
** 90	280	¼	12	200	160	310	120	348	150	24	46	100	129	195
110	335	¼	12	225	180	350	120	395	176	24	46	100	129	195

d [mm]	H7 [mm]	H9 [mm]	H10 [mm]
* 75	298	46	15
** 90	302	57	15
110	349	69	20



PF 3 39 212 110



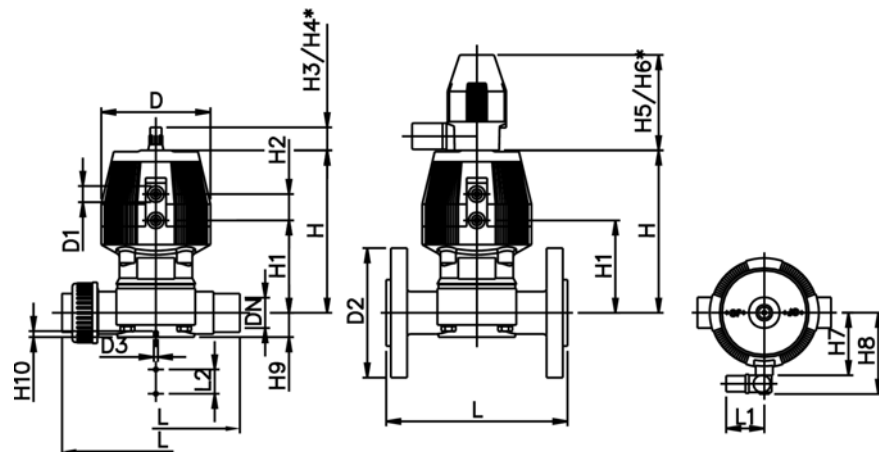
Мембранный клапан тип DIASTAR PVC-C Серия 025, DA (двойного действия) С патрубками для клеевого соединения, метрические

- Индикатор позиции / Рабочее давление: на двух выходах клапана

d [mm]	DN [mm]	PN	kv-значение (Δp=1 бар) [l/min]	EPDM Код	PTFE/EPDM Код	кг
20	15	10	72	199 025 651	199 025 681	0,404
25	20	10	120	199 025 652	199 025 682	0,690
32	25	10	238	199 025 653	199 025 683	0,980
40	32	10	341	199 025 654	199 025 684	1,230
50	40	10	460	199 025 655	199 025 685	2,935
63	50	10	685	199 025 656	199 025 686	4,360

d [mm]	D [mm]	D1_G [inch]	D3[M] [mm]	L [mm]	L1 [mm]	L2 [mm]	H [mm]	H1 [mm]	H2 [mm]	H3 [mm]	H4 [mm]	H5 [mm]	H6 [mm]	H7 [mm]
20	68	1/8	6	124	60	25	99	59	24	23	44	100	155	44
25	96	1/8	6	144	60	25	130	71	25	23	44	100	155	56
32	96	1/8	6	154	60	25	143	85	25	23	44	100	155	56
40	120	1/8	8	174	60	45	170	97	26	36	64	100	160	68
50	150	1/4	8	194	60	45	203	108	36	36	64	100	170	85
63	150	1/4	8	224	60	45	220	126	36	36	64	100	170	85

d [mm]	H8 [mm]	H9 [mm]	H10 [mm]	Lift = Ход штока [mm]	ближайший размер в дюймах
20	76	14	12	8	1/2
25	88	18	12	10	3/4
32	88	21	12	12	1
40	100	26	15	14	1 1/4
50	117	33	15	18	1 1/2
63	117	39	15	22	2



PF 3 39 212 111



Мембранный клапан тип DIASTAR PVC-C Серия 025, DA (двойного действия) С накладными фланцами из PP-V, метрические

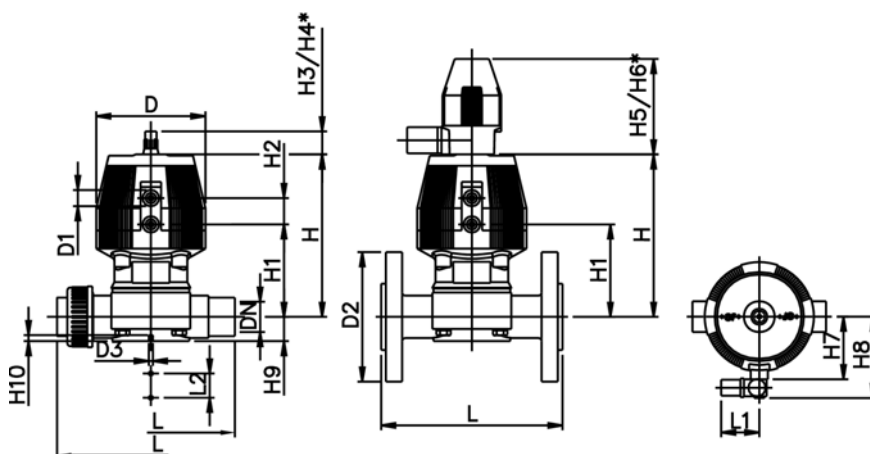
Модель:

- Тип подсоединения в соответствии с ISO 7005 / EN 1092 / DIN 2501 PN10 / BS 4504
- Индикатор позиции / Рабочее давление: на двух выходах клапана

d [mm]	DN [mm]	Дюйм	PN	kv-значение (Δp=1 бар) [l/min]	EPDM Код	PTFE/EPDM Код	кг
20	15	1/2	10	72	199 025 711	199 025 741	0,624
25	20	3/4	10	120	199 025 712	199 025 742	0,890
32	25	1	10	238	199 025 713	199 025 743	1,260
40	32	1 1/4	10	341	199 025 714	199 025 744	1,750
50	40	1 1/2	10	460	199 025 715	199 025 745	2,210
63	50	2	10	685	199 025 716	199 025 746	3,760

d [mm]	D [mm]	D1 [inch]	D2 [mm]	D3[M] [mm]	L [mm]	L1 [mm]	L2 [mm]	H [mm]	H1 [mm]	H2 [mm]	H3 [mm]	H4 [mm]	H5 [mm]	H6 [mm]
20	68	1/8	95	M6	130	60	25	99	59	24	23	44	100	155
25	96	1/8	105	M6	150	60	25	127	71	25	23	44	100	155
32	96	1/8	115	M6	160	60	25	143	85	25	23	44	100	155
40	120	1/8	140	M8	180	60	45	167	97	26	36	64	100	160
50	150	1/4	150	M8	200	60	45	198	108	36	36	64	100	170
63	150	1/4	165	M8	230	60	45	216	126	36	36	64	100	170

d [mm]	H7 [mm]	H8 [mm]	H9 [mm]	H10 [mm]	Lift = Ход штока [mm]
20	44	76	14	12	8
25	56	88	18	12	10
32	56	88	21	12	12
40	68	100	26	15	14
50	85	117	33	15	18
63	85	117	39	15	22



PF 3 39 212 111



Мембранный клапан тип DIASTAR PVC-C Серия 025, DA (двойного действия) С фиксированными фланцами из PVC-C, метрические

Модель:

- Тип подсоединения в соответствии с ISO 7005 / EN 1092 / DIN 2501 PN10 / BS 4504
- С индикатором положения / Рабочее давление: **на двух выходах клапана**

*С накидными фланцами из PP-V

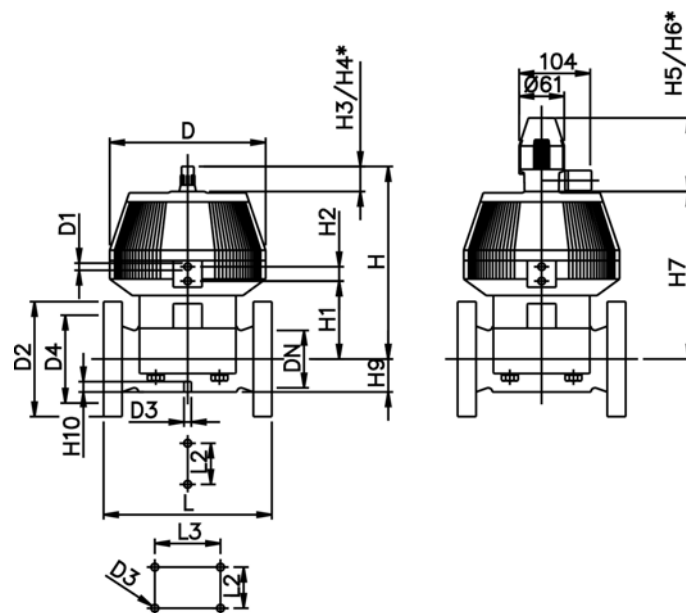
**Размер соединения DN80-DN150, метрический и дюймовый, ANSI B 16,5

** with fixed flanges PVC-C metric and Inch ANSI

d [mm]	DN [mm]	Дюйм	PN	kv-значение (Δp=1 бар) [l/min]	EPDM Код	PTFE/EPDM Код	кг
* 75	65	2 ½	10	992	199 025 717	199 025 747	13,600
** 90	80	3	10	1700	199 025 718	199 025 748	17,400
110	100	4	8	2700	199 025 719	199 025 749	24,700

d [mm]	D [mm]	D1_G [inch]	D2 [mm]	D3[M] [mm]	D4 [mm]	L [mm]	L2 [mm]	H [mm]	H1 [mm]	H2 [mm]	H3 [mm]	H4 [mm]	H5 [mm]	H6 [mm]
* 75	280	¼	185	8	145	290	70	344	148	24	46	100	129	195
** 90	280	¼	200	12	160	310	120	348	150	24	46	100	129	195
110	335	¼	225	12	180	350	120	395	176	24	46	100	129	195

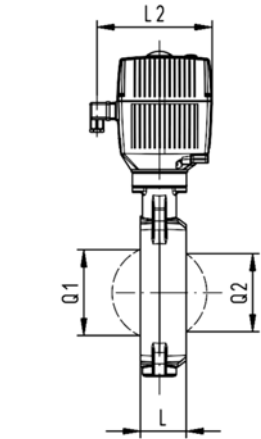
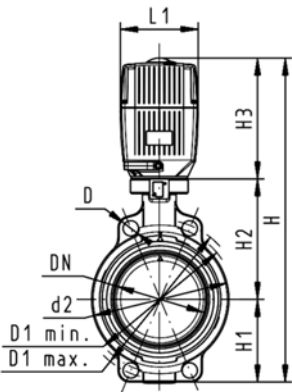
d [mm]	H7 [mm]	H9 [mm]	H10 [mm]
* 75	298	46	15
** 90	302	57	15
110	349	69	20



PF 3 39 212 111

Дисковые затворы с электроприводом

Дисковый затвор тип 140, PVC-C, 100-230 В Без возможности ручного управления



Модель:

- Размеры для присоединения: ISO 7005 PN 10, EN 1092 PN 10, DIN 2501 PN 10, ANSI B 16.5 Класс 150, BS 1560: 1958, JIS B 2220
- Общая длина в соответствии с EN 558-1, ISO 5752
- Напряжение 100-230 Вольт, 50-60 Герц
- Время контроля 15 с/90°<) EA31
- Время контроля 25 сек / <90°) для EA 42
- Угол контроля 90°<)
- Привод со встроенной стандартной возможностью аварийного ручного управления

d [mm]	DN [mm]	Дюйм	PN	kv-значение (Δp=1 бар) [l/min]	EPDM Код	FPM Код	кг
63	50	2	10	1470	199 140 202	199 140 222	
75	65	2 ½	10	2200	199 140 203	199 140 223	4,312
90	80	3	10	3000	199 140 204	199 140 224	4,491
110	100	4	10	6500	199 140 205	199 140 225	5,133
140	125	5	10	11500	199 140 206	199 140 226	
160	150	6	10	16600	199 140 207	199 140 227	6,724
225	200	8	10	39600	199 140 208	199 140 228	12,994

d [mm]	Тип привода	D [mm]	D1 мин. [mm]	D1 макс. [mm]	d2 [mm]	H [mm]	H1 [mm]	H2 [mm]	H3 [mm]	L [mm]	L1 [mm]	L2 [mm]	Q1 [mm]
63	EA-31	19	120,0	125,0	104	400	77	134	188	45	122	180	40
75	EA-31	19	139,7	145,0	115	413	83	140	188	46	122	180	54
90	EA-31	19	150,0	160,0	131	428	89	146	188	49	122	180	67
110	EA-31	19	175,0	190,5	161	460	104	167	188	56	122	180	88
140	EA-31	23	210,0	215,9	187	487	117	181	188	64	122	180	113
160	EA-31	24	241,3	241,3	215	508	130	189	188	72	122	180	139
225	EA-42	23	290,0	295,0	267	575	158	210	208	73	122	180	178

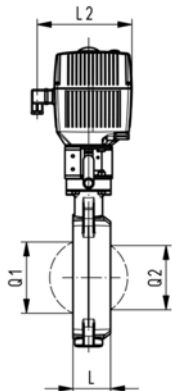
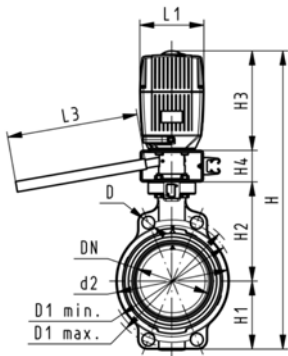
d [mm]	Q2 [mm]
63	
75	35
90	50
110	74
140	97
160	123
225	169

PF 3 39 643 033

Дисковый затвор тип 140, PVC-C, 100-230 В С возможностью ручного управления

Модель:

- Размеры для присоединения: ISO 7005 PN 10, EN 1092 PN 10, DIN 2501 PN 10, ANSI B 16.5 Класс 150, BS 1560: 1958, JIS B 2220
- Общая длина в соответствии с EN 558-1, ISO 5752
- Напряжение 100-230 Вольт, 50-60 Герц
- Время контроля 15 с/90°<) EA31
- Время контроля 25 сек / <90°) для EA 42
- Угол контроля 90°<)
- Привод со встроенной стандартной возможностью аварийного ручного управления



d [mm]	DN [mm]	Дюйм	PN	kv-значение (Δp=1 бар) [l/min]	EPDM Код	FPM Код	кг
63	50	2	10	1470	199 140 162	199 140 182	
75	65	2 ½	10	2200	199 140 163	199 140 183	5,812
90	80	3	10	3000	199 140 164	199 140 184	5,991
110	100	4	10	6500	199 140 165	199 140 185	6,633
140	125	5	10	11500	199 140 166	199 140 186	
160	150	6	10	16600	199 140 167	199 140 187	8,224
225	200	8	10	39600	199 140 168	199 140 188	14,494

d [mm]	Тип привода	D [mm]	D1 мин. [mm]	D1 макс. [mm]	d2 [mm]	H [mm]	H1 [mm]	H2 [mm]	H3 [mm]	H4 [mm]	L [mm]	L1 [mm]	L2 [mm]
63	EA-31	19	120,0	125,0	104	460	77	134	188	60	45	122	180
75	EA-31	19	139,7	145,0	115	473	83	140	188	60	46	122	180
90	EA-31	19	150,0	160,0	131	488	89	146	188	60	49	122	180
110	EA-31	19	175,0	190,5	161	520	104	167	188	60	56	122	180
140	EA-31	23	210,0	215,9	187	547	117	181	188	60	64	122	180
160	EA-31	24	241,3	241,3	215	568	130	189	188	60	72	122	180
225	EA-42	23	290,0	295,0	267	635	158	210	208	60	73	122	180

d [mm]	L3 [mm]	Q1 [mm]	Q2 [mm]
63	250	40	
75	250	54	35
90	250	67	50
110	250	88	74
140	250	113	97
160	250	139	123
225	250	178	169

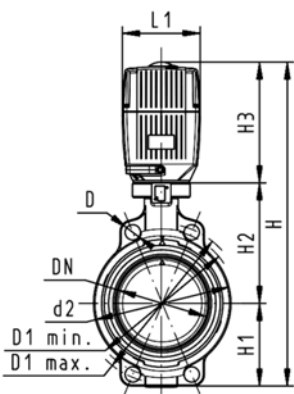
PF 3 39 643 033



Дисковый затвор тип 140, PVC-C, 24 В Без возможности ручного управления

Модель:

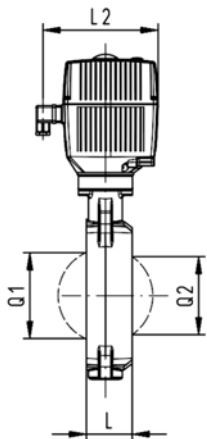
- Размеры для присоединения: ISO 7005 PN 10, EN 1092 PN 10, DIN 2501 PN 10, ANSI B 16.5 Класс 150, BS 1560: 1958, JIS B 2220
- Общая длина в соответствии с EN 558-1, ISO 5752
- Напряжение 24 Вольт переменного / постоянного тока
- Время контроля 15 с/90°<) EA31
- Время контроля 25 сек / <90°) для EA 42
- Угол контроля 90°<)
- Привод со встроенной стандартной возможностью аварийного ручного управления



d [mm]	DN [mm]	Дюйм	PN	kv-значение (Δp=1 бар) [l/min]	EPDM Код	FPM Код	кг
63	50	2	10	1470	199 140 282	199 140 302	3,193
75	65	2 ½	10	2200	199 140 283	199 140 303	4,312
90	80	3	10	3000	199 140 284	199 140 304	4,491
110	100	4	10	6500	199 140 285	199 140 305	5,133
140	125	5	10	11500	199 140 286	199 140 306	
160	150	6	10	16600	199 140 287	199 140 307	6,724
225	200	8	10	39600	199 140 288	199 140 308	12,994

d [mm]	Тип привода	D [mm]	D1 мин. [mm]	D1 макс. [mm]	d2 [mm]	H [mm]	H1 [mm]	H2 [mm]	H3 [mm]	L [mm]	L1 [mm]	L2 [mm]	Q1 [mm]
63	EA-31	19	120,0	125,0	104	400	77	134	188	45	122	180	40
75	EA-31	19	139,7	145,0	115	413	83	140	188	46	122	180	54
90	EA-31	19	150,0	160,0	131	428	89	146	188	49	122	180	67
110	EA-31	19	175,0	190,5	161	460	104	167	188	56	122	180	88
140	EA-31	23	210,0	215,9	187	487	117	181	188	64	122	180	113
160	EA-31	24	241,3	241,3	215	508	130	189	188	72	122	180	139
225	EA-42	23	290,0	295,0	267	575	158	210	208	73	122	180	178

d [mm]	Q2 [mm]
63	
75	35
90	50
110	74
140	97
160	123
225	169

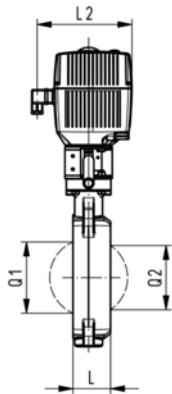
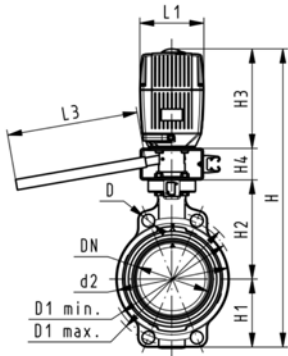


PF 3 39 643 033

Дисковый затвор тип 140, PVC-C, 24 В С возможностью ручного управления

Модель:

- Размеры для присоединения: ISO 7005 PN 10, EN 1092 PN 10, DIN 2501 PN 10, ANSI B 16.5 Класс 150, BS 1560: 1958, JIS B 2220
- Общая длина в соответствии с EN 558-1, ISO 5752
- Напряжение 24 Вольт переменного / постоянного тока
- Время контроля 15 с/90°<) EA31
- Время контроля 25 сек / <90°) для EA 42
- Угол контроля 90°<)
- Привод со встроенной стандартной возможностью аварийного ручного управления



d [mm]	DN [mm]	Дюйм	PN	kv-значение (Δp=1 бар) [l/min]	EPDM Код	FPM Код	кг
63	50	2	10	1470	199 140 242	199 140 262	5,678
75	65	2 ½	10	2200	199 140 243	199 140 263	5,812
90	80	3	10	3000	199 140 244	199 140 264	5,991
110	100	4	10	6500	199 140 245	199 140 265	6,633
140	125	5	10	11500	199 140 246	199 140 266	
160	150	6	10	16600	199 140 247	199 140 267	8,224
225	200	8	10	39600	199 140 248	199 140 268	14,494

d [mm]	Тип привода	D [mm]	D1 мин. [mm]	D1 макс. [mm]	d2 [mm]	H [mm]	H1 [mm]	H2 [mm]	H3 [mm]	H4 [mm]	L [mm]	L1 [mm]	L2 [mm]
63	EA-31	19	120,0	125,0	104	460	77	134	188	60	45	122	180
75	EA-31	19	139,7	145,0	115	473	83	140	188	60	46	122	180
90	EA-31	19	150,0	160,0	131	488	89	146	188	60	49	122	180
110	EA-31	19	175,0	190,5	161	520	104	167	188	60	56	122	180
140	EA-31	23	210,0	215,9	187	547	117	181	188	60	64	122	180
160	EA-31	24	241,3	241,3	215	568	130	189	188	60	72	122	180
225	EA-42	23	290,0	295,0	267	635	158	210	208	60	73	122	180

d [mm]	L3 [mm]	Q1 [mm]	Q2 [mm]
63	250	40	
75	250	54	35
90	250	67	50
110	250	88	74
140	250	113	97
160	250	139	123
225	250	178	169

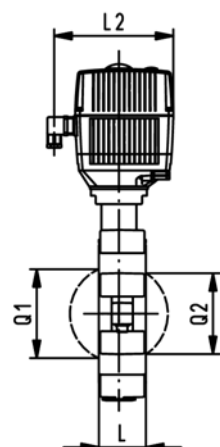
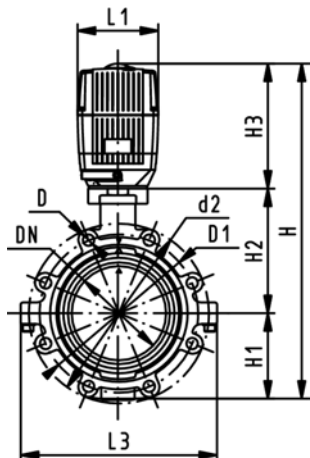
PF 3 39 643 033



Опорный дисковый затвор тип 141, PVC-C, 100-230 В Без возможности ручного управления

Модель:

- Корпус из GGG 40,3 с эпоксидным покрытием
- Размеры для присоединения: ISO 7005 PN10, EN 1092 PN10, DIN 2501 PN10
- Общая длина в соответствии с EN 558-1, ISO 5752
- Напряжение 100-230 Вольт, 50-60 Герц
- Время контроля 15 с/90°<) EA31
- Время контроля 25 сек / <90°) для EA 42
- Угол контроля 90°<)
- Привод со встроенной стандартной возможностью аварийного ручного управления



PF 3 39 643 034

d [mm]	DN [mm]	Дюйм	PN	kv-значение (Δp=1 бар) [l/min]	EPDM Код	FPM Код	кг
63	50	2	10	1470	199 141 202	199 141 222	6,281
75	65	2 ½	10	2200	199 141 203	199 141 223	6,648
90	80	3	10	3000	199 141 204	199 141 224	7,702
110	100	4	10	6500	199 141 205	199 141 225	9,217
140	125	5	10	11500	199 141 206	199 141 226	11,205
160	150	6	10	16600	199 141 207	199 141 227	13,184
225	200	8	10	39600	199 141 208	199 141 228	22,942

d [mm]	Тип привода	D	D1 [mm]	d2 [mm]	H [mm]	H1 [mm]	H2 [mm]	H3 [mm]	L [mm]	L1 [mm]	L2 [mm]	L3 [mm]	Q1 [mm]
63	EA-31	M16	125	150	399	77	134	188	45	122	180	150	40
75	EA-31	M16	145	170	411	83	140	188	46	122	180	160	54
90	EA-31	M16	160	184	423	89	146	188	49	122	180	205	67
110	EA-31	M16	180	216	459	104	167	188	56	122	180	244	88
140	EA-31	M16	210	246	486	117	181	188	64	122	180	272	113
160	EA-31	M20	240	273	507	130	189	188	72	122	180	297	139
225	EA-42	M20	295	334	576	158	210	208	73	122	180	360	178

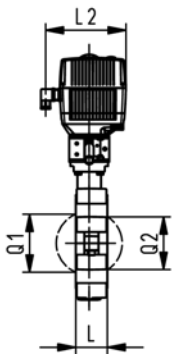
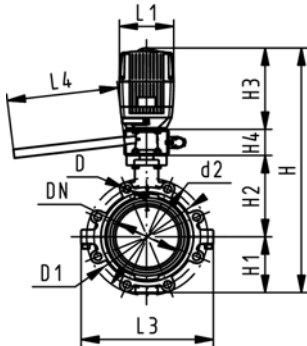
d [mm]	Q2 [mm]
63	
75	35
90	50
110	74
140	97
160	123
225	169



Опорный дисковый затвор тип 141, PVC-C, 100-230 В С возможностью ручного управления

Модель:

- Корпус из GGG 40,3 с эпоксидным покрытием
- Размеры для присоединения: ISO 7005 PN10, EN 1092 PN10, DIN 2501 PN10
- Общая длина в соответствии с EN 558-1, ISO 5752
- Напряжение 100-230 Вольт, 50-60 Герц
- Время контроля 15 с/90°<) EA31
- Время контроля 25 сек / <90°) для EA 42
- Угол контроля 90°<)
- Привод со встроенной стандартной возможностью аварийного ручного управления



d [mm]	DN [mm]	Дюйм	PN	kv-значение (Δp=1 бар) [l/min]	EPDM Код	FPM Код	кг
63	50	2	10	1470	199 141 162	199 141 182	7,781
75	65	2 ½	10	2200	199 141 163	199 141 183	8,148
90	80	3	10	3000	199 141 164	199 141 184	9,202
110	100	4	10	6500	199 141 165	199 141 185	10,717
140	125	5	10	11500	199 141 166	199 141 186	12,705
160	150	6	10	16600	199 141 167	199 141 187	14,684
225	200	8	10	39600	199 141 168	199 141 188	24,442

d [mm]	Тип привода	D	D1 [mm]	d2 [mm]	H [mm]	H1 [mm]	H2 [mm]	H3 [mm]	H4 [mm]	L [mm]	L1 [mm]	L2 [mm]	L3 [mm]
63	EA-31	M16	125	150	459	77	134	188	60	45	122	180	150
75	EA-31	M16	145	170	471	83	140	188	60	46	122	180	160
90	EA-31	M16	160	184	483	89	146	188	60	49	122	180	205
110	EA-31	M16	180	216	519	104	167	188	60	56	122	180	244
140	EA-31	M16	210	246	546	117	181	188	60	64	122	180	272
160	EA-31	M20	240	273	567	130	189	188	60	72	122	180	297
225	EA-42	M20	295	334	636	158	210	208	60	73	122	180	360

d [mm]	L4 [mm]	Q1 [mm]	Q2 [mm]
63	200	40	
75	200	54	35
90	200	67	50
110	250	88	74
140	250	113	97
160	250	139	123
225	250	178	169

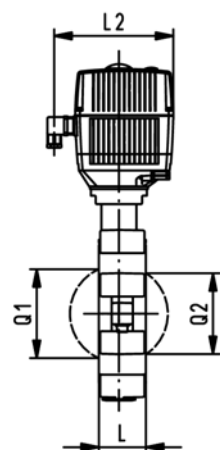
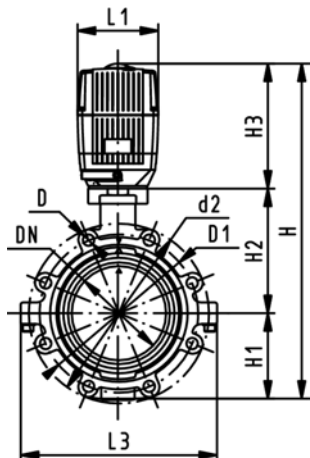
PF 3 39 643 034



Опорный дисковый затвор тип 141, PVC-C 24В Без возможности ручного управления

Модель:

- Корпус из GGG 40,3 с эпоксидным покрытием
- Размеры для присоединения: ISO 7005 PN10, EN 1092 PN10, DIN 2501 PN10
- Общая длина в соответствии с EN 558-1, ISO 5752
- Напряжение 24 Вольт переменного / постоянного тока
- Время контроля 15 с/90°<) EA31
- Время контроля 25 сек / <90°) для EA 42
- Угол контроля 90°<)
- Привод со встроенной стандартной возможностью аварийного ручного управления



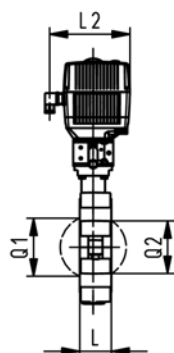
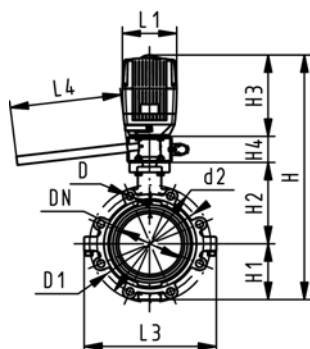
PF 3 39 643 034

d [mm]	DN [mm]	Дюйм	PN	kv-значение (Δp=1 бар) [l/min]	EPDM Код	FPM Код	кг
63	50	2	10	1470	199 141 282	199 141 302	6,281
75	65	2 ½	10	2200	199 141 283	199 141 303	6,648
90	80	3	10	3000	199 141 284	199 141 304	7,702
110	100	4	10	6500	199 141 285	199 141 305	9,217
140	125	5	10	11500	199 141 286	199 141 306	11,205
160	150	6	10	16600	199 141 287	199 141 307	13,184
225	200	8	10	39600	199 141 288	199 141 308	22,942

d [mm]	Тип привода	D	D1 [mm]	d2 [mm]	H [mm]	H1 [mm]	H2 [mm]	H3 [mm]	L [mm]	L1 [mm]	L2 [mm]	L3 [mm]	Q1 [mm]
63	EA-31	M16	125	150	399	77	134	188	45	122	180	150	40
75	EA-31	M16	145	170	411	83	140	188	46	122	180	160	54
90	EA-31	M16	160	184	423	89	146	188	49	122	180	205	67
110	EA-31	M16	180	216	459	104	167	188	56	122	180	244	88
140	EA-31	M16	210	246	486	117	181	188	64	122	180	272	113
160	EA-31	M20	240	273	507	130	189	188	72	122	180	297	139
225	EA-42	M20	295	334	576	158	210	208	73	122	180	360	178

d [mm]	Q2 [mm]
63	
75	35
90	50
110	74
140	97
160	123
225	169

Опорный дисковый затвор тип 141, PVC-C 24В С возможностью ручного управления



Модель:

- Корпус из GGG 40,3 с эпоксидным покрытием
- Размеры для присоединения: ISO 7005 PN10, EN 1092 PN10, DIN 2501 PN10
- Общая длина в соответствии с EN 558-1, ISO 5752
- Напряжение 24 Вольт переменного / постоянного тока
- Время контроля 15 с/90°<) EA31
- Время контроля 25 сек / <90°) для EA 42
- Угол контроля 90°<)
- Привод со встроенной стандартной возможностью аварийного ручного управления

d [mm]	DN [mm]	Дюйм	PN	kv-значение (Δp=1 бар) [l/min]	EPDM Код	FPM Код	кг
63	50	2	10	1470	199 141 242	199 141 262	7,781
75	65	2 ½	10	2200	199 141 243	199 141 263	8,148
90	80	3	10	3000	199 141 244	199 141 264	9,202
110	100	4	10	6500	199 141 245	199 141 265	10,717
140	125	5	10	11500	199 141 246	199 141 266	12,705
160	150	6	10	16600	199 141 247	199 141 267	14,684
225	200	8	10	39600	199 141 248	199 141 268	24,442

d [mm]	Тип привода	D	D1 [mm]	d2 [mm]	H [mm]	H1 [mm]	H2 [mm]	H3 [mm]	H4 [mm]	L [mm]	L1 [mm]	L2 [mm]	L3 [mm]
63	EA-31	M16	125	150	459	77	134	188	60	45	122	180	150
75	EA-31	M16	145	170	471	83	140	188	60	46	122	180	160
90	EA-31	M16	160	184	483	89	146	188	60	49	122	180	205
110	EA-31	M16	180	216	519	104	167	188	60	56	122	180	244
140	EA-31	M16	210	246	546	117	181	188	60	64	122	180	272
160	EA-31	M20	240	273	567	130	189	188	60	72	122	180	297
225	EA-42	M20	295	334	636	158	210	208	60	73	122	180	360

d [mm]	L4 [mm]	Q1 [mm]	Q2 [mm]
63	200	40	
75	200	54	35
90	200	67	50
110	250	88	74
140	250	113	97
160	250	139	123
225	250	178	169

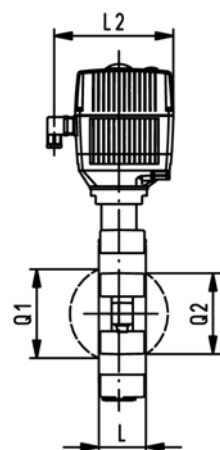
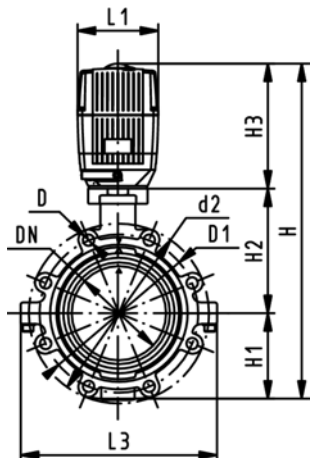
PF 3 39 643 034



Опорный дисковый затвор тип 142, PVC-C 100-230В Без возможности ручного управления

Модель:

- Корпус из GGG 40,3 с эпоксидным покрытием
- Размеры присоединения ANSI / ASME В 16.5 Класс 150
- Общая длина в соответствии с EN 558-1, ISO 5752
- Напряжение 100-230 Вольт, 50-60 Герц
- Время контроля 15 с/90°<) EA31
- Время контроля 25 сек / <90°) для EA 42
- Угол контроля 90°<)
- Привод со встроенной стандартной возможностью аварийного ручного управления



PF 3 39 643 034

Дюйм	DN [mm]	d [mm]	PN	kv- значение (Δp=1 бар) [l/min]	EPDM Код	FPM Код	кг
2	50	63	10	1470	199 142 202	199 142 222	6,281
2 ½	65	75	10	2200	199 142 203	199 142 223	6,648
3	80	90	10	3000	199 142 204	199 142 224	7,073
4	100	110	10	6500	199 142 205	199 142 225	9,217
5	125	140	10	11500	199 142 206	199 142 226	11,205
6	150	160	10	16600	199 142 207	199 142 227	13,184
8	200	225	10	39600	199 142 208	199 142 228	22,942

Дюйм	Тип привода	D	D1 [mm]	d2 [mm]	H [mm]	H1 [mm]	H2 [mm]	H3 [mm]	L [mm]	L1 [mm]	L2 [mm]	L3 [mm]
2	EA-31	UNC 5/8	121	150	399	77	134	188	45	122	180	150
2 ½	EA-31	UNC 5/8	140	170	411	83	140	188	46	122	180	160
3	EA-31	UNC 5/8	153	177	423	89	146	188	49	122	180	175
4	EA-31	UNC 5/8	191	216	459	104	167	188	56	122	180	244
5	EA-31	UNC 3/4	216	246	486	117	181	188	64	122	180	272
6	EA-31	UNC 3/4	242	273	507	130	189	188	72	122	180	297
8	EA-42	UNC 3/4	299	334	576	158	210	208	73	122	180	360

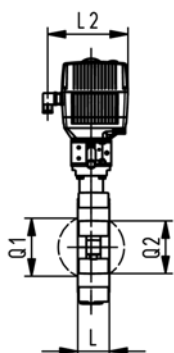
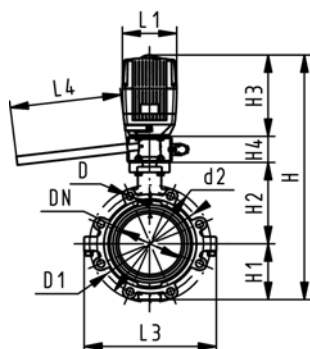
Дюйм	Q1 [mm]	Q2 [mm]
2	40	
2 ½	54	35
3	67	50
4	88	74
5	113	97
6	139	123
8	178	169

Опорный дисковый затвор тип 142, PVC-C 100-230В С возможностью ручного управления



Модель:

- Корпус из GGG 40,3 с эпоксидным покрытием
- Размеры присоединения ANSI / ASME B 16.5 Класс 150
- Общая длина в соответствии с EN 558-1, ISO 5752
- Напряжение 100-230 Вольт, 50-60 Герц
- Время контроля 15 с/90°<) EA31
- Время контроля 25 сек / <90°) для EA 42
- Угол контроля 90°<)
- Привод со встроенной стандартной возможностью аварийного ручного управления



Дюйм	DN [mm]	d [mm]	PN	kv- значение (Δp=1 бар) [l/min]	EPDM Код	FPM Код	кг	
2	50	63	10	1470	199 142 162	199 142 182	7,781	
2 ½	65	75	10	2200	199 142 163	199 142 183	8,148	
3	80	90	10	3000	199 142 164	199 142 184	8,573	
4	100	110	10	6500	199 142 165	199 142 185	10,717	
5	125	140	10	11500	199 142 166	199 142 186	12,705	
6	150	160	10	16600	199 142 167	199 142 187	14,684	
8	200	225	10	39600	199 142 168	199 142 188	24,442	

Дюйм	Тип привода	D	D1 [mm]	d2 [mm]	H [mm]	H1 [mm]	H2 [mm]	H3 [mm]	H4 [mm]	L [mm]	L1 [mm]	L2 [mm]
2	EA-31	UNC 5/8	121	150	459	77	134	188	60	45	122	180
2 ½	EA-31	UNC 5/8	140	170	471	83	140	188	60	46	122	180
3	EA-31	UNC 5/8	153	177	483	89	146	188	60	49	122	180
4	EA-31	UNC 5/8	191	216	519	104	167	188	60	56	122	180
5	EA-31	UNC 3/4	216	246	546	117	181	188	60	64	122	180
6	EA-31	UNC 3/4	242	273	567	130	189	188	60	72	122	180
8	EA-42	UNC 3/4	299	334	636	158	210	208	60	73	122	180

Дюйм	L3 [mm]	L4 [mm]	Q1 [mm]	Q2 [mm]
2	150	200	40	
2 ½	160	200	54	35
3	175	200	67	50
4	244	250	88	74
5	272	250	113	97
6	297	250	139	123
8	360	250	178	169

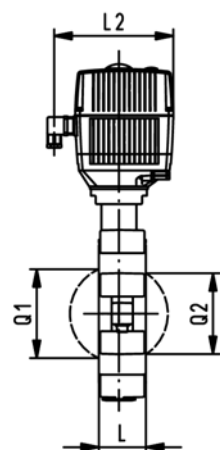
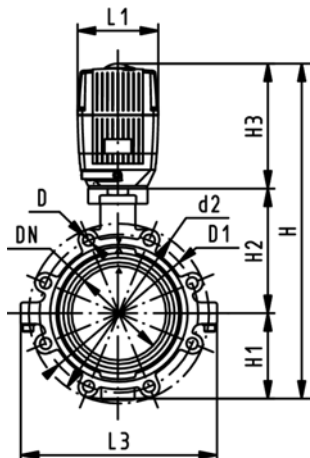
PF 3 39 643 034



Опорный дисковый затвор тип 142, PVC-C 24В Без возможности ручного управления

Модель:

- Корпус из GGG 40,3 с эпоксидным покрытием
- Размеры присоединения ANSI / ASME В 16.5 Класс 150
- Общая длина в соответствии с EN 558-1, ISO 5752
- Напряжение 24 Вольт переменного / постоянного тока
- Время контроля 15 с/90°<) EA31
- Время контроля 25 сек / <90°) для EA 42
- Угол контроля 90°<)
- Привод со встроенной стандартной возможностью аварийного ручного управления



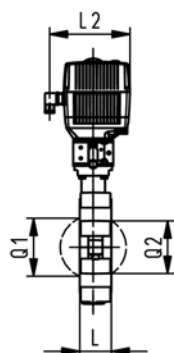
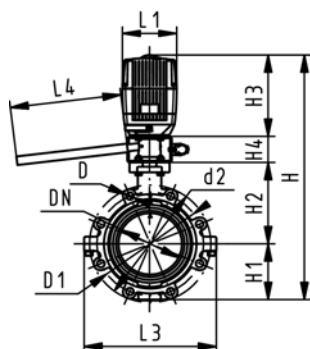
PF 3 39 643 034

Дюйм	DN [mm]	d [mm]	PN	kv- значение (Δp=1 бар) [l/min]	EPDM Код	FPM Код	кг
2	50	63	10	1470	199 142 282	199 142 302	6,281
2 ½	65	75	10	2200	199 142 283	199 142 303	6,648
3	80	90	10	3000	199 142 284	199 142 304	7,073
4	100	110	10	6500	199 142 285	199 142 305	9,217
5	125	140	10	11500	199 142 286	199 142 306	11,205
6	150	160	10	16600	199 142 287	199 142 307	13,184
8	200	225	10	39600	199 142 288	199 142 308	22,942

Дюйм	Тип привода	D	D1 [mm]	d2 [mm]	H [mm]	H1 [mm]	H2 [mm]	H3 [mm]	L [mm]	L1 [mm]	L2 [mm]	L3 [mm]
2	EA-31	UNC 5/8	121	150	399	77	134	188	45	122	180	150
2 ½	EA-31	UNC 5/8	140	170	411	83	140	188	46	122	180	160
3	EA-31	UNC 5/8	153	177	423	89	146	188	49	122	180	175
4	EA-31	UNC 5/8	191	216	459	104	167	188	56	122	180	244
5	EA-31	UNC 3/4	216	246	486	117	181	188	64	122	180	272
6	EA-31	UNC 3/4	242	273	507	130	189	188	72	122	180	297
8	EA-42	UNC 3/4	299	334	576	158	210	208	73	122	180	360

Дюйм	Q1 [mm]	Q2 [mm]
2	40	
2 ½	54	35
3	67	50
4	88	74
5	113	97
6	139	123
8	178	169

Опорный дисковый затвор тип 142, PVC-C 24В С возможностью ручного управления



Модель:

- Корпус из GGG 40,3 с эпоксидным покрытием
- Размеры присоединения ANSI / ASME В 16.5 Класс 150
- Общая длина в соответствии с EN 558-1, ISO 5752
- Напряжение 24 Вольт переменного / постоянного тока
- Время контроля 15 с/90°<) EA31
- Время контроля 25 сек / <90°) для EA 42
- Угол контроля 90°<)
- Привод со встроенной стандартной возможностью аварийного ручного управления

Дюйм	DN [mm]	d [mm]	PN	kv- значение (Δр=1 бар) [l/min]	EPDM Код	FPM Код	кг	
2	50	63	10	1470	199 142 242	199 142 262	7,781	
2 ½	65	75	10	2200	199 142 243	199 142 263	8,148	
3	80	90	10	3000	199 142 244	199 142 264	8,573	
4	100	110	10	6500	199 142 245	199 142 265	10,717	
5	125	140	10	11500	199 142 246	199 142 266	12,705	
6	150	160	10	16600	199 142 247	199 142 267	14,684	
8	200	225	10	39600	199 142 248	199 142 268	24,442	

Дюйм	Тип привода	D	D1 [mm]	d2 [mm]	H [mm]	H1 [mm]	H2 [mm]	H3 [mm]	H4 [mm]	L [mm]	L1 [mm]	L2 [mm]
2	EA-31	UNC 5/8	121	150	459	77	134	188	60	45	122	180
2 ½	EA-31	UNC 5/8	140	170	471	83	140	188	60	46	122	180
3	EA-31	UNC 5/8	153	177	483	89	146	188	60	49	122	180
4	EA-31	UNC 5/8	191	216	519	104	167	188	60	56	122	180
5	EA-31	UNC 3/4	216	246	546	117	181	188	60	64	122	180
6	EA-31	UNC 3/4	242	273	567	130	189	188	60	72	122	180
8	EA-42	UNC 3/4	299	334	636	158	210	208	60	73	122	180

Дюйм	L3 [mm]	L4 [mm]	Q1 [mm]	Q2 [mm]
2	150	200	40	
2 ½	160	200	54	35
3	175	200	67	50
4	244	250	88	74
5	272	250	113	97
6	297	250	139	123
8	360	250	178	169

PF 3 39 643 034

Дисковые затворы с пневмоприводом

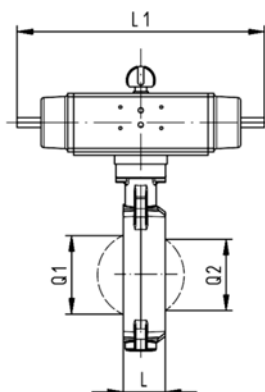
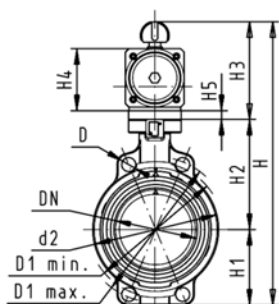
Дисковый затвор тип 240, PVC-C

FC (нормально закрытый)

Без возможности ручного управления

Модель:

- Размеры для присоединения: ISO 7005 PN 10, EN 1092 PN 10, DIN 2501 PN 10, ANSI B 16.5 Класс 150, BS 1560: 1958, JIS B 2220
- Общая длина в соответствии с EN 558-1, ISO 5752
- Угол контроля 90°<



d [mm]	DN [mm]	Дюйм	PN	kv-значение (Δp=1 бар) [l/min]	EPDM Код	FPM Код	кг
63	50	2	10	1470	199 240 162	199 240 182	3,218
75	65	2 ½	10	2200	199 240 163	199 240 183	3,352
90	80	3	10	3000	199 240 164	199 240 184	3,531
110	100	4	10	6500	199 240 165	199 240 185	5,371
140	125	5	10	11500	199 240 166	199 240 186	
160	150	6	10	16600	199 240 167	199 240 187	10,285
225	200	8	10	39600	199 240 168	199 240 188	14,494

d [mm]	Тип привода	D [mm]	D1 мин. [mm]	D1 макс. [mm]	d2 [mm]	H [mm]	H1 [mm]	H2 [mm]	H3 [mm]	H4 [mm]	H5 [mm]	L [mm]	L1 [mm]
63	PA-30 FC	19	120,0	125,0	104	327	77	134	117	70	15	45	276
75	PA-30 FC	19	139,7	145,0	115	340	83	140	117	70	15	46	276
90	PA-35 FC	19	150,0	160,0	131	361	89	146	126	78	15	49	326
110	PA-40 FC	19	175,0	190,5	161	400	104	167	129	86		56	370
140	PA-45 FC	23	210,0	215,9	187	436	117	181	139	96		64	411
160	PA-50 FC	24	241,3	241,3	215	468	130	189	149	106		72	423
225	PA-55 FC	23	290,0	295,0	267	529	158	210	161	118		73	452

d [mm]	L2 [mm]	Q1 [mm]	Q2 [mm]
63	65	40	
75	65	54	35
90	72	67	50
110	80	88	74
140	90	113	97
160	100	139	123
225	112	178	169

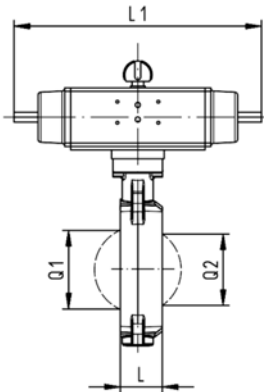
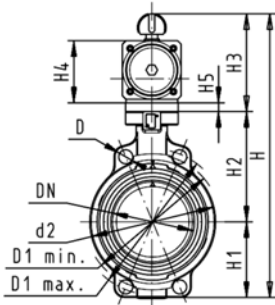
PF 3 39 644 033



Дисковый затвор тип 240, PVC-C FO (нормально открытый) Без возможности ручного управления

Модель:

- Размеры для присоединения: ISO 7005 PN 10, EN 1092 PN 10, DIN 2501 PN 10, ANSI B 16.5 Класс 150, BS 1560: 1958, JIS B 2220
- Общая длина в соответствии с EN 558-1, ISO 5752
- Угол контроля 90°<



d [mm]	DN [mm]	Дюйм	PN	kv-значение (Δp=1 бар) [l/min]	EPDM Код	FPM Код	кг
63	50	2	10	1470	199 240 202	199 240 222	
75	65	2 ½	10	2200	199 240 203	199 240 223	3,352
90	80	3	10	3000	199 240 204	199 240 224	3,531
110	100	4	10	6500	199 240 205	199 240 225	5,371
140	125	5	10	11500	199 240 206	199 240 226	
160	150	6	10	16600	199 240 207	199 240 227	10,285
225	200	8	10	39600	199 240 208	199 240 228	14,494

d [mm]	Тип привода	D [mm]	D1 мин. [mm]	D1 макс. [mm]	d2 [mm]	H [mm]	H1 [mm]	H2 [mm]	H3 [mm]	H4 [mm]	H5 [mm]	L [mm]	L1 [mm]
63	PA-30 FO	19	120,0	125,0	104	327	77	134	117	70	15	45	276
75	PA-30 FO	19	139,7	145,0	115	340	83	140	117	70	15	46	276
90	PA-35 FO	19	150,0	160,0	131	361	89	146	126	78	15	49	326
110	PA-40 FO	19	175,0	190,5	161	400	104	167	129	86		56	370
140	PA-45 FO	23	210,0	215,9	187	436	117	181	139	96		64	411
160	PA-50 FO	24	241,3	241,3	215	468	130	189	149	106		72	423
225	PA-55 FO	23	290,0	295,0	267	529	158	210	161	118		73	452

d [mm]	L2 [mm]	Q1 [mm]	Q2 [mm]
63	65	40	
75	65	54	35
90	72	67	50
110	80	88	74
140	90	113	97
160	100	139	123
225	112	178	169

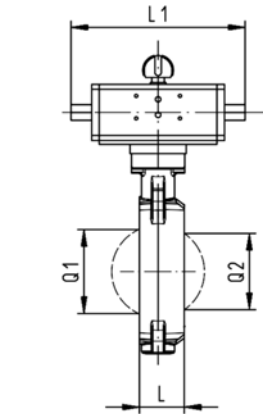
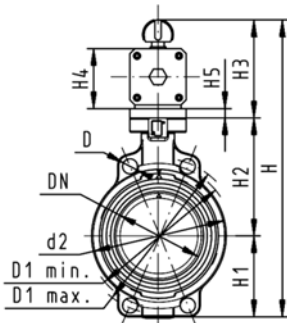
PF 3 39 644 033



Дисковый затвор тип 240, PVC-C ДА (двойного действия) Без возможности ручного управления

Модель:

- Размеры для присоединения: ISO 7005 PN 10, EN 1092 PN 10, DIN 2501 PN 10, ANSI B 16.5 Класс 150, BS 1560: 1958, JIS B 2220
- Общая длина в соответствии с EN 558-1, ISO 5752
- Угол контроля 90°<



d [mm]	DN [mm]	Дюйм	PN	kv-значение (Δp=1 бар) [l/min]	EPDM Код	FPM Код	кг
63	50	2	10	1470	199 240 242	199 240 262	5,184
75	65	2 ½	10	2200	199 240 243	199 240 263	2,202
90	80	3	10	3000	199 240 244	199 240 264	2,862
110	100	4	10	6500	199 240 245	199 240 265	3,623
140	125	5	10	11500	199 240 246	199 240 266	4,500
160	150	6	10	16600	199 240 247	199 240 267	6,764
225	200	8	10	39600	199 240 248	199 240 268	8,494

d [mm]	Тип привода	D [mm]	D1 мин. [mm]	D1 макс. [mm]	d2 [mm]	H [mm]	H1 [mm]	H2 [mm]	H3 [mm]	H4 [mm]	H5 [mm]	L [mm]	L1 [mm]
63	PA-35 DA	19	120,0	125,0	104	317	77	134	107	60	15	45	177
75	PA-35 DA	19	139,7	145,0	115	330	83	140	107	60	15	46	177
90	PA-40 DA	19	150,0	160,0	131	348	89	146	113	66	15	49	190
110	PA-45 DA	19	175,0	190,5	161	372	104	167	102	71		56	235
140	PA-45 DA	23	210,0	215,9	187	408	117	181	111	78		64	235
160	PA-55 DA	24	241,3	241,3	215	448	130	189	129	86		72	279
225	PA-55 DA	23	290,0	295,0	267	507	158	210	139	96		73	279

d [mm]	L2 [mm]	Q1 [mm]	Q2 [mm]
63	55	40	
75	55	54	35
90	60	67	50
110	65	88	74
140	72	113	97
160	80	139	123
225	90	178	169

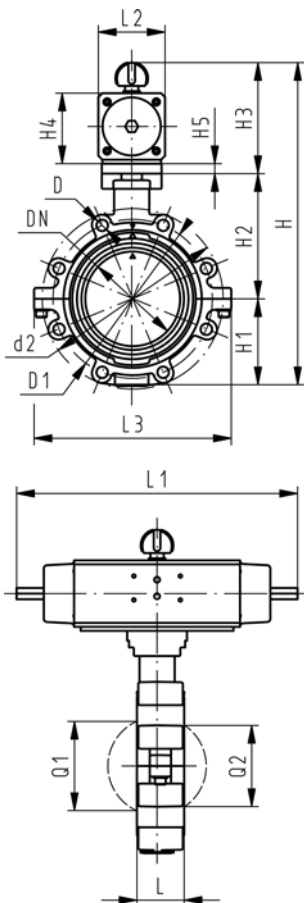
PF 3 39 644 031



Опорный дисковый затвор тип 241, PVC-C FC (нормально закрытый) Без возможности ручного управления

Модель:

- Корпус из GGG 40,3 с эпоксидным покрытием
- Размеры для присоединения: ISO 7005 PN10, EN 1092 PN10, DIN 2501 PN10
- Общая длина в соответствии с EN 558-1, ISO 5752
- Угол контроля 90°<



d [mm]	DN [mm]	Дюйм	PN	kv-значение (Δp=1 бар) [l/min]	EPDM Код	FPM Код	кг
63	50	2	10	1470	199 241 162	199 241 182	5,321
75	65	2 ½	10	2200	199 241 163	199 241 183	5,688
90	80	3	10	3000	199 241 164	199 241 184	6,742
110	100	4	10	6500	199 241 165	199 241 185	9,455
140	125	5	10	11500	199 241 166	199 241 186	12,445
160	150	6	10	16600	199 241 167	199 241 187	16,745
225	200	8	10	39600	199 241 168	199 241 188	24,442

d [mm]	Тип привода	D	D1 [mm]	d2 [mm]	H [mm]	H1 [mm]	H2 [mm]	H3 [mm]	H4 [mm]	H5 [mm]	L [mm]	L1 [mm]	L2 [mm]
63	PA-30 FC	M16	125	150	328	77	134	117	70	15	45	276	65
75	PA-30 FC	M16	145	170	340	83	140	117	70	15	46	276	65
90	PA-35 FC	M16	160	184	361	89	146	126	78	15	49	326	72
110	PA-40 FC	M16	180	216	400	104	167	129	86		56	370	80
140	PA-45 FC	M16	210	246	437	117	181	139	96		64	411	90
160	PA-50 FC	M20	240	273	468	130	189	149	106		72	423	100
225	PA-55 FC	M20	295	334	529	158	210	161	118		73	452	112

d [mm]	L3 [mm]	Q1 [mm]	Q2 [mm]
63	150	40	
75	160	54	35
90	205	67	50
110	244	88	74
140	272	113	97
160	297	139	123
225	360	178	169

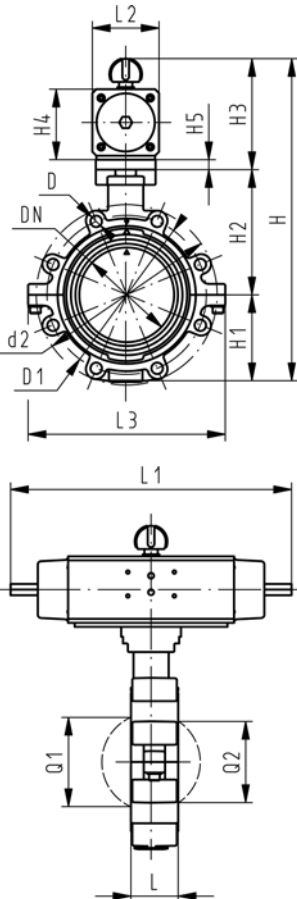
PF 3 39 644 034



Опорный дисковый затвор тип 241, PVC-C FO (нормально открытый) Без возможности ручного управления

Модель:

- Корпус из GGG 40,3 с эпоксидным покрытием
- Размеры для присоединения: ISO 7005 PN10, EN 1092 PN10, DIN 2501 PN10
- Общая длина в соответствии с EN 558-1, ISO 5752
- Угол контроля 90°<



d [mm]	DN [mm]	Дюйм	PN	kv-значение (Δp=1 бар) [l/min]	EPDM Код	FPM Код	кг
63	50	2	10	1470	199 241 202	199 241 222	5,321
75	65	2 ½	10	2200	199 241 203	199 241 223	5,688
90	80	3	10	3000	199 241 204	199 241 224	6,742
110	100	4	10	6500	199 241 205	199 241 225	9,455
140	125	5	10	11500	199 241 206	199 241 226	12,445
160	150	6	10	16600	199 241 207	199 241 227	16,745
225	200	8	10	39600	199 241 208	199 241 228	24,442

d [mm]	Тип привода	D	D1 [mm]	d2 [mm]	H [mm]	H1 [mm]	H2 [mm]	H3 [mm]	H4 [mm]	H5 [mm]	L [mm]	L1 [mm]	L2 [mm]
63	PA-30 FO	M16	125	150	328	77	134	117	70	15	45	276	65
75	PA-30 FO	M16	145	170	340	83	140	117	70	15	46	276	65
90	PA-35 FO	M16	160	184	361	89	146	126	78	15	49	326	72
110	PA-40 FO	M16	180	216	400	104	167	129	86		56	370	80
140	PA-45 FO	M16	210	246	437	117	181	139	96		64	411	90
160	PA-50 FO	M20	240	273	468	130	189	149	106		72	423	100
225	PA-55 FO	M20	295	334	529	158	210	161	118		73	452	112

d [mm]	L3 [mm]	Q1 [mm]	Q2 [mm]
63	150	40	
75	160	54	35
90	205	67	50
110	244	88	74
140	272	113	97
160	297	139	123
225	360	178	169

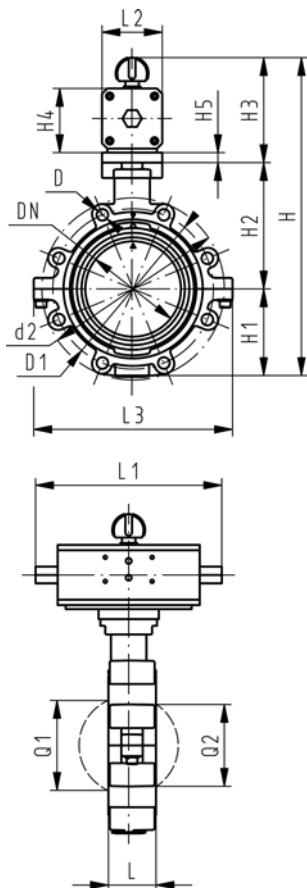
PF 3 39 644 034



Опорный дисковый затвор тип 241, PVC-C DA (двойного действия) Без возможности ручного управления

Модель:

- Корпус из GGG 40,3 с эпоксидным покрытием
- Размеры для присоединения: ISO 7005 PN10, EN 1092 PN10, DIN 2501 PN10
- Общая длина в соответствии с EN 558-1, ISO 5752
- Угол контроля 90°<



d [mm]	DN [mm]	Дюйм	PN	kv-значение (Δp=1 бар) [l/min]	EPDM Код	FPM Код	кг
63	50	2	10	1470	199 241 242	199 241 262	4,171
75	65	2 ½	10	2200	199 241 243	199 241 263	4,538
90	80	3	10	3000	199 241 244	199 241 264	6,073
110	100	4	10	6500	199 241 245	199 241 265	7,707
140	125	5	10	11500	199 241 246	199 241 266	9,695
160	150	6	10	16600	199 241 247	199 241 267	13,224
225	200	8	10	39600	199 241 248	199 241 268	18,442

d [mm]	Тип привода	D	D1 [mm]	d2 [mm]	H [mm]	H1 [mm]	H2 [mm]	H3 [mm]	H4 [mm]	H5 [mm]	L [mm]	L1 [mm]	L2 [mm]
63	PA-35 DA	M16	125	150	318	77	134	107	60	15	45	177	55
75	PA-35 DA	M16	145	170	330	83	140	107	60	15	46	177	55
90	PA-40 DA	M16	160	184	348	89	146	113	66	15	49	190	60
110	PA-45 DA	M16	180	216	373	104	167	102	71		56	235	65
140	PA-45 DA	M16	210	246	409	117	181	111	78		64	235	72
160	PA-55 DA	M20	240	273	448	130	189	129	86		72	279	80
225	PA-55 DA	M20	295	334	507	158	210	139	96		73	279	90

d [mm]	L3 [mm]	Q1 [mm]	Q2 [mm]
63	150	40	
75	160	54	35
90	205	67	50
110	244	88	74
140	272	113	97
160	297	139	123
225	360	178	169

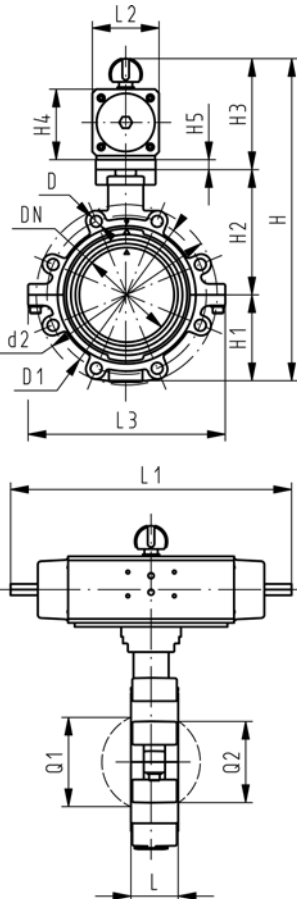
PF 3 39 644 034



Опорный дисковый затвор тип 242, PVC-C FC (нормально закрытый) Без возможности ручного управления

Модель:

- Корпус из GGG 40,3 с эпоксидным покрытием
- Размеры присоединения ANSI / ASME B 16.5 Класс 150
- Общая длина в соответствии с EN 558-1, ISO 5752
- Угол контроля 90°<



Дюйм	DN [mm]	d [mm]	PN	kv- значение ($\Delta p=1$ бар) [l/min]	EPDM Код	FPM Код	кг
2	50	63	10	1470	199 242 162	199 242 182	5,321
2 ½	65	75	10	2200	199 242 163	199 242 183	5,688
3	80	90	10	3000	199 242 164	199 242 184	6,113
4	100	110	10	6500	199 242 165	199 242 185	9,455
5	125	140	10	11500	199 242 166	199 242 186	12,445
6	150	160	10	16600	199 242 167	199 242 187	16,745
8	200	225	10	39600	199 242 168	199 242 188	24,442

Дюйм	Тип привода	D	D1 [mm]	d2 [mm]	H [mm]	H1 [mm]	H2 [mm]	H3 [mm]	H4 [mm]	H5 [mm]	L [mm]	L1 [mm]
2	PA-30 FC	UNC 5/8	121	150	328	77	134	117	70	15	45	276
2 ½	PA-30 FC	UNC 5/8	140	170	340	83	140	117	70	15	46	276
3	PA-35 FC	UNC 5/8	153	177	361	89	146	126	78	15	49	326
4	PA-40 FC	UNC 5/8	191	216	400	104	167	129	86		56	370
5	PA-45 FC	UNC 3/4	216	246	437	117	181	139	96		64	411
6	PA-50 FC	UNC 3/4	242	273	468	130	189	149	106		72	423
8	PA-55 FC	UNC 3/4	299	334	529	158	210	161	118		73	452

Дюйм	L2 [mm]	L3 [mm]	Q1 [mm]	Q2 [mm]
2	65	150	40	
2 ½	65	160	54	35
3	72	175	67	50
4	80	244	88	74
5	90	272	113	97
6	100	297	139	123
8	112	360	178	169

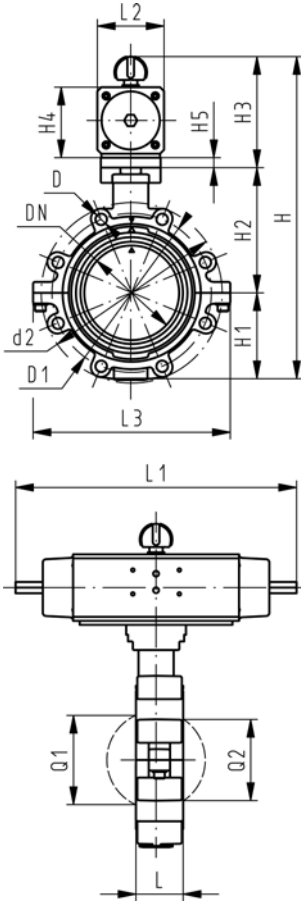
PF 3 39 644 034



Опорный дисковый затвор тип 242, PVC-C FO (нормально закрытый) Без возможности ручного управления

Модель:

- Корпус из GGG 40,3 с эпоксидным покрытием
- Размеры присоединения ANSI / ASME B 16.5 Класс 150
- Общая длина в соответствии с EN 558-1, ISO 5752
- Угол контроля 90°<



Дюйм	DN [mm]	d [mm]	PN	kv- значение (Δp=1 бар) [l/min]	EPDM Код	FPM Код	кг
2	50	63	10	1470	199 242 202	199 242 222	5,321
2 ½	65	75	10	2200	199 242 203	199 242 223	5,688
3	80	90	10	3000	199 242 204	199 242 224	6,113
4	100	110	10	6500	199 242 205	199 242 225	9,455
5	125	140	10	11500	199 242 206	199 242 226	12,445
6	150	160	10	16600	199 242 207	199 242 227	16,745
8	200	225	10	39600	199 242 208	199 242 228	24,442

Дюйм	Тип привода	D	D1 [mm]	d2 [mm]	H [mm]	H1 [mm]	H2 [mm]	H3 [mm]	H4 [mm]	H5 [mm]	L [mm]	L1 [mm]
2	PA-30 FO	UNC 5/8	121	150	328	77	134	117	70	15	45	276
2 ½	PA-30 FO	UNC 5/8	140	170	340	83	140	117	70	15	46	276
3	PA-35 FO	UNC 5/8	153	177	361	89	146	126	78	15	49	326
4	PA-40 FO	UNC 5/8	191	216	400	104	167	129	86		56	370
5	PA-45 FO	UNC 3/4	216	246	437	117	181	139	96		64	411
6	PA-50 FO	UNC 3/4	242	273	468	130	189	149	106		72	423
8	PA-55 FO	UNC 3/4	299	334	529	158	210	161	118		73	452

Дюйм	L2 [mm]	L3 [mm]	Q1 [mm]	Q2 [mm]
2	65	150	40	
2 ½	65	160	54	35
3	72	175	67	50
4	80	244	88	74
5	90	272	113	97
6	100	297	139	123
8	112	360	178	169

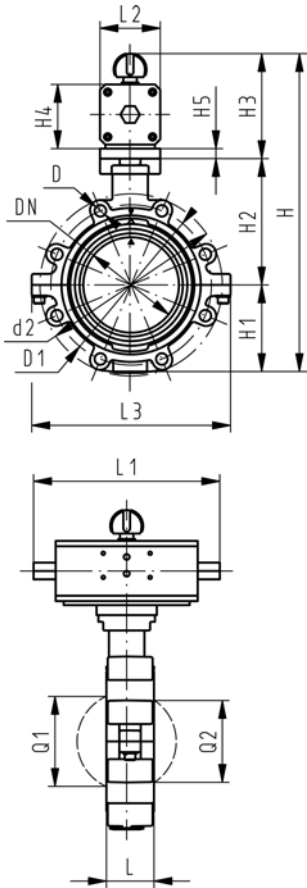
PF 3 39 644 034



Опорный дисковый затвор тип 242, PVC-C DA (двойного действия) Без возможности ручного управления

Модель:

- Корпус из GGG 40,3 с эпоксидным покрытием
- Размеры присоединения ANSI / ASME B 16.5 Класс 150
- Общая длина в соответствии с EN 558-1, ISO 5752
- Угол контроля 90°<



PF 3 39 644 034

Дюйм	DN [mm]	d [mm]	PN	kv- значение ($\Delta p=1$ бар) [l/min]	EPDM Код	FPM Код	кг
2	50	63	10	1470	199 242 242	199 242 262	4,171
2 ½	65	75	10	2200	199 242 243	199 242 263	4,538
3	80	90	10	3000	199 242 244	199 242 264	5,444
4	100	110	10	6500	199 242 245	199 242 265	7,707
5	125	140	10	11500	199 242 246	199 242 266	9,695
6	150	160	10	16600	199 242 247	199 242 267	13,224
8	200	225	10	39600	199 242 248	199 242 268	18,442

Дюйм	Тип привода	D	D1 [mm]	d2 [mm]	H [mm]	H1 [mm]	H2 [mm]	H3 [mm]	H4 [mm]	H5 [mm]	L [mm]	L1 [mm]
2	PA-35 DA	UNC 5/8	121	150	318	77	134	107	60	15	45	177
2 ½	PA-35 DA	UNC 5/8	140	170	330	83	140	107	60	15	46	177
3	PA-40 DA	UNC 5/8	153	177	348	89	146	113	66	15	49	190
4	PA-45 DA	UNC 5/8	191	216	373	104	167	102	71		56	235
5	PA-45 DA	UNC 3/4	216	246	409	117	181	111	78		64	235
6	PA-55 DA	UNC 3/4	242	273	448	130	189	129	86		72	279
8	PA-55 DA	UNC 3/4	299	334	507	158	210	139	96		73	279

Дюйм	L2 [mm]	L3 [mm]	Q1 [mm]	Q2 [mm]
2	55	150	40	
2 ½	55	160	54	35
3	60	175	67	50
4	65	244	88	74
5	72	272	113	97
6	80	297	139	123
8	90	360	178	169

Накидыне фланцы, PP-V

27 70 04
27 70 05

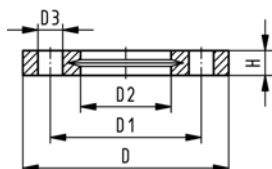
Накидные фланцы, PP-V для раструбных систем

Модель:

- Современная конструкция фланца, полностью из пластика PP-GF (30% армирование стекловолокном)
- С V-образным желобком, который распределяет нагрузку равномерно по уплотнению
- Встроенный фиксатор болтов для облегчения монтажа
- Размеры для присоединения: ISO 7005, EN 1092, BS 4504, DIN 2501 PN10
- **Размещение болтов для PN16**

1) Подходит для систем стыковой и раструбной сварки (пиктограммы на фланце нет)

AL: количество отверстий

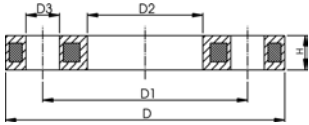


d [mm]	Дюйм	DN [mm]	PN	Код	SSIV	SP	GP	кг
20		15	16	727 700 406	222 87 52	56	0	0,080
25		20	16	727 700 407	222 87 53	38	0	0,100
32		25	16	727 700 408	222 87 54	80	0	0,140
40		32	16	727 700 409	222 87 55	40	0	0,220
50		40	16	727 700 410	222 87 56	30	0	0,210
63		50	16	727 700 411	222 87 57	25	0	0,380
75		65	16	727 700 412	222 87 58	19	0	0,480
90		80	16	727 700 413	222 87 92	15	0	0,520
110		100	16	727 700 414	222 87 93	13	0	0,680
140		125	16	727 700 416	222 87 94	10	0	0,800
160	6	150	16	727 700 417	222 87 95	0	0	1,200
200		200	16	727 700 419	222 87 99	0	0	1,500
225	8	200	16	727 700 420	222 87 96	0	0	1,400

d [mm]	D [mm]	D1 [mm]	D2 [mm]	D3 [mm]	H [mm]	AL	SC
20	95	65	28	14	16	4	M12
25	105	75	34	14	17	4	M12
32	115	85	42	14	18	4	M12
40	140	100	51	18	20	4	M16
50	150	110	62	18	22	4	M16
63	165	125	78	18	24	4	M16
75	185	145	92	18	26	4	M16
90	200	160	110	18	27	8	M16
110	220	180	133	18	28	8	M16
140	250	210	167	18	30	8	M16
160	285	241	190	22	32	8	M20
200	340	296	226	22	34	8	M20
225	340	295	250	22	34	8	M20

PF 2 34 238 030

27 70 02



Накидные фланцы, РР/Сталь для раструбных систем

Модель:

- РР-GF (30% армирование стекловолокном) со стальным кольцом
- Размеры для присоединения: ISO 7005, EN 1092, BS 4504, DIN 2501 PN10
- **Размещение болтов для PN16**

Размеры для присоединения: ISO 2536 DN125

² Размеры для присоединения: ISO 2536, окружность болтовых отверстий DN225, подходит для втулки под фланец d250/DN250

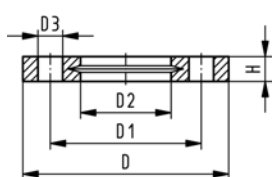
AL: количество отверстий

d [mm]	d [inch]	DN [mm]	PN	Код	SSIV	кг
20		15	16	727 700 206	281 81 28	0,220
25		20	16	727 700 207	281 81 36	0,260
32		25	16	727 700 208	281 81 44	0,430
40		32	16	727 700 209	281 81 51	0,650
50		40	16	727 700 210	281 81 69	0,820
63		50	16	727 700 211	281 81 77	0,940
75		65	16	727 700 212	281 81 85	1,300
90		80	16	727 700 213	281 81 93	1,400
110		100	16	727 700 214	281 82 01	1,560
¹ 125		125	16	727 700 215	281 82 84	2,590
140		125	16	727 700 216	281 82 92	2,120
160	6	150	16	727 700 217	281 83 00	3,390
200		200	16	727 700 219	281 84 07	5,850
225		200	16	727 700 220	281 83 18	4,410
250		250	16	727 700 021		8,340
² 250		225	16	727 700 221	281 84 08	8,340
280		250	16	727 700 222	281 84 09	5,520
315		300	16	727 700 223	281 84 10	7,600
355		350	16	727 700 224	281 84 11	13,960
400		400	16	727 700 225	281 84 12	17,380

d [mm]	D [mm]	D1 [mm]	D2 [mm]	D3 [mm]	H [mm]	AL	SC
20	95	65	28	14	12	4	M12
25	105	75	34	14	12	4	M12
32	115	85	42	14	16	4	M12
40	140	100	51	18	16	4	M16
50	150	110	62	18	20	4	M16
63	165	125	78	18	20	4	M16
75	185	145	92	18	20	4	M16
90	200	160	110	18	20	8	M16
110	220	180	133	18	20	8	M16
¹ 125	250	210	150	18	24	8	M16
140	250	210	167	18	24	8	M16
160	285	240	190	22	24	8	M20
200	340	295	226	22	27	8	M20
225	340	295	250	22	27	8	M20
250	395	350	277	22	30	12	M20
² 250	395	325	277	22	30	8	M20
280	395	350	310	22	30	12	M20
315	445	400	348	22	34	12	M20
355	515	460	388	23	40	16	M20
400	574	515	442	26	40	16	M24

PF 2 34 238 020

27 70 14
27 70 15



Накидные фланцы, PP-V для раструбных систем, дюймовые ANSI

Модель:

- Современная конструкция фланца, полностью из пластика PP-GF (30% армирование стекловолокном)
- С V-образным желобком, который распределяет нагрузку равномерно по уплотнению
- Встроенный фиксатор болтов для облегчения сборки
- Размеры соединения в соответствии с ANSI/ASME B 16.5 класс 150, ASTM D 4024, BS 1560, BS EN 1759
- **Размещение болтов класс 150**

1) Подходит для систем стыковой и раструбной сварки (пиктограммы на фланце нет)

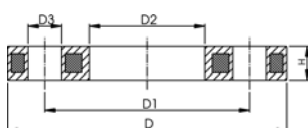
AL: количество отверстий

Дюйм	DN [mm]	PN	Код	SSIV	кг	кг/м
1/2	15	16	727 701 406		0,080	0,080
3/4	20	16	727 701 407		0,100	0,100
1	25	16	727 701 408		0,140	0,140
1 1/4	32	16	727 701 409		0,220	0,220
1 1/2	40	16	727 701 410		0,210	0,210
2	50	16	727 701 411		0,380	0,380
2 1/2	65	16	727 701 412		0,480	0,480
3	80	16	727 701 413		0,520	0,520
4	100	16	727 701 414		0,680	0,680
6	150	16	727 700 417	222 87 95	1,200	1,199
8	200	16	727 700 420	222 87 96	1,400	1,400

Дюйм	D [mm]	D1 [mm]	D2 [mm]	D3 [mm]	H [mm]	AL	SC
1/2	95	60	28	16	16	4	M12
3/4	105	70	34	16	17	4	M12
1	115	79	42	16	18	4	M12
1 1/4	140	89	51	16	20	4	M16
1 1/2	150	98	62	16	22	4	M16
2	165	121	78	19	24	4	M16
2 1/2	185	140	92	19	26	4	M16
3	200	152	110	19	27	4	M16
4	229	190	133	19	28	8	M16
6	285	241	190	22	32	8	M20
8	340	295	250	22	34	8	M20

PF 2 34 238 032

27 70 12



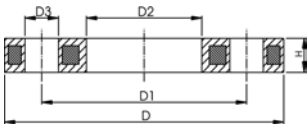
Накидные фланцы, PP/Сталь для раструбных систем, дюймовые / ANSI

Модель:

- Для втулок под фланцы BS (ANSI)
- Материал: PP (30 % армирование стекловолокном) со стальным кольцом
- Размеры соединения в соответствии с ANSI/ASME B 16.5 класс 150, ASTM D 4024, BS 1560, BS EN 1759
- **Размещение болтов класс 150**
- DN100 и DN150: только для использования с оригинальными втулками под фланец

AL: количество отверстий

d [inch]	DN [mm]	d [mm]	PN	Код	SSIV	GP	кг	кг/м
1/2	15	20	16	727 701 206		0	0,210	0,210
3/4	20	25	16	727 701 207		0	0,250	0,250
1	25	32	16	727 701 208		0	0,420	0,420
1 1/4	32	40	16	727 701 209		0	0,670	0,670
1 1/2	40	50	16	727 701 210		0	0,860	0,860
2	50	63	16	727 701 211		0	0,930	0,930
2 1/2	65	75	16	727 701 212		0	1,340	1,340
3	80	90	16	727 701 213		0	1,550	1,550
4	100	110	16	727 701 214		0	1,810	1,810
6	150	160	16	727 700 217	281 83 00	0	3,390	3,390
8	200	200	16	727 701 220		0	4,410	4,410

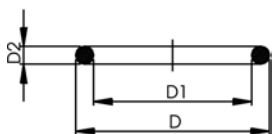


d [inch]	D1 [mm]	D2 [mm]	D3 [mm]	D [mm]	H [mm]	AL
1/2	60	28	16	95	12	4
3/4	70	34	16	105	12	4
1	79	42	16	115	16	4
1 1/4	89	51	16	140	16	4
1 1/2	98	62	16	150	18	4
2	121	78	19	165	18	4
2 1/2	140	92	19	185	18	4
3	152	110	19	200	20	4
4	190	133	19	229	20	8
6	240	190	22	285	24	8
8	298	250	22	340	27	8

PF 2 34 238 021

Уплотнения

EPDM 48 41 00
FPM 49 41 00



Уплотнительные кольца

Модель:

- Для разъемных муфт
- Твёрдость примерно 65° по Шору
- Минимальная температура для EPDM - 40°
- Минимальная температура для FPM - 15°

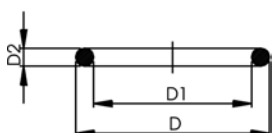
* только для разъемных муфт из PVC-U, PVC-C и ABS: 21 51 01, 21 51 11, 21 53 03, 21 53 08, 21 55 04, 21 55 13, 21 55 18, 23 51 01 и 29 51 01

d [mm]	DN [mm]	EPDM Код	SSIV	FPM Код	SSIV	SP	кг
10 - 12	8	748 410 004	310 74 06	749 410 004	310 76 04	0	0,002
16	10	748 410 005	310 74 14	749 410 005	310 76 12	0	0,002
20	15	748 410 006	310 74 22	749 410 006	310 76 20	0	0,002
25	20	748 410 007	310 74 30	749 410 007	310 76 38	100	0,002
32	25	748 410 008	310 74 48	749 410 008	310 76 46	100	0,002
40	32	748 410 009	310 74 55	749 410 009	310 76 53	0	0,006
50	40	748 410 010	310 74 63	749 410 010	310 76 61	0	0,007
63	50	748 410 011	310 74 71	749 410 011	310 76 79	100	0,010
75	65	748 410 014	310 70 83	749 410 014	310 72 81	100	0,012
90	80	748 410 015	310 70 91	749 410 015	310 72 99	100	0,015
* 90	80	748 410 248		749 410 248			
110	100	748 410 016	310 71 09	749 410 016	310 73 07	50	0,031

d [mm]	D [mm]	D1 [mm]	D2 [mm]	ближайший размер в дюймах
10 - 12	18	12	2,62	¼
16	21	16	2,62	⅜
20	27	20	3,53	½
25	35	28	3,53	¾
32	40	33	3,53	1
40	51	41	5,34	1 ¼
50	58	47	5,34	1 ½
63	70	60	5,34	2
75	93	82	5,34	2 ½
90	112	101	5,34	3
* 90	105	95	5,34	3
110	134	120	6,99	4

PF 2 30 162 006

EPDM 48 41 00
FPM 49 41 00

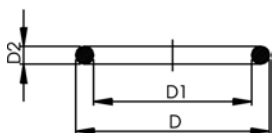


Уплотнительные кольца

Модель:

- Для втулок под фланцы
- Твёрдость примерно 65° по Шору

d [mm]	DN [mm]	EPDM Код	SSIV	FPM Код	SSIV	SP	кг
16	10	748 410 000	310 70 18	749 410 000	310 72 16	0	0,002
20	15	748 410 001	310 70 26	749 410 001	310 72 24	100	0,002
25	20	748 410 007	310 74 30	749 410 007	310 76 38	100	0,002
32	25	748 410 002	310 70 42	749 410 002	310 72 40	100	0,003
40	32	748 410 003	310 70 59	749 410 003	310 72 57	0	0,007
50	40	748 410 012	310 70 67	749 410 012	310 72 65	100	0,008
63	50	748 410 013	310 70 75	749 410 013	310 72 73	100	0,011
75	65	748 410 014	310 70 83	749 410 014	310 72 81	100	0,012
90	80	748 410 015	310 70 91	749 410 015	310 72 99	100	0,015
110	100	748 410 016	310 71 09	749 410 016	310 73 07	50	0,031
125	100	748 410 017	310 71 17	749 410 017	310 73 15	200	0,036
140	125	748 410 018	310 71 25	749 410 018	310 73 23	200	0,039
160	150	748 410 019	310 71 33	749 410 019	310 73 31	200	0,044
200	200	748 410 163	310 71 41	749 410 163	310 73 56	0	0,056
225	200	748 410 022	310 71 41	749 410 022	310 73 56	150	0,060
250	250	748 410 182	06 1552 250	749 410 182	06 1553 250	0	0,003
280	250	748 410 173	06 1552 280	749 410 173	06 1553 280	0	0,044
315	300	748 410 174	06 1552 315	749 410 174	06 1553 315	0	0,051



d [mm]	D [mm]	D1 [mm]	D2 [mm]	ближайший размер в дюймах
16	26	19	3,53	3/8
20	31	23	3,53	1/2
25	35	28	3,53	3/4
32	43	36	3,53	1
40	55	44	5,34	1 1/4
50	64	53	5,34	1 1/2
63	80	69	5,34	2
75	93	82	5,34	2 1/2
90	112	101	5,34	3
110	134	120	6,99	4
125	150	136	6,99	
140	166	152	6,99	5
160	191	177	6,99	6
200	236	222	6,99	8
225	255	241	6,99	8
250	280	266	6,99	9
280	306	292	6,99	10
315	356	342	6,99	12

PF 2 31 800 999

EPDM 48 40 03

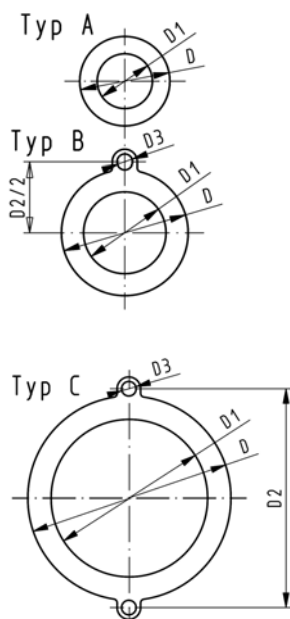
Плоское уплотнение EPDM



Модель:

- Для всех втулок под фланцы
- Твердость: EPDM, приблизительно 70° по Шору
- Встроенный элемент фиксации - с d110
- С центровкой по диаметру размещения болтов

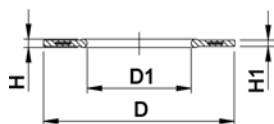
di FA - подходящий внутренний диаметр втулки под фланец



d [mm]	DN [mm]	PN	Тип	EPDM Код	кг	D [mm]	D1 [mm]	D2 [mm]	D3 [mm]	H [mm]	di FA [mm]
16	10	10	A	748 400 305	0,005	46	16			2	6 - 26
20	15	10	A	748 400 306	0,010	51	20			2	10 - 30
25	20	10	A	748 400 307	0,020	61	25			2	15 - 35
32	25	10	A	748 400 308	0,025	71	32			2	22 - 42
40	32	10	A	748 400 309	0,030	82	40			3	30 - 50
50	40	10	A	748 400 310	0,035	92	50			3	40 - 60
63	50	10	A	748 400 311	0,040	107	63			3	53 - 73
75	65	10	A	748 400 312	0,045	127	71			3	61 - 81
90	80	10	A	748 400 313	0,050	142	84			3	74 - 94
110	100	10	B	748 400 314	0,032	162	104	180	18	4	94 - 114
125	100	10	B	748 400 315	0,058	162	119	180	18	4	109 - 129
140	125	10	B	748 400 316	0,062	192	134	210	18	4	124 - 144
160 / 180	150	10	B	748 400 317	0,068	218	155	241	22	4	145 - 165
200	200	6	C	748 400 319	0,075	273	195	295	22	5	185 - 205
225	200	6	C	748 400 320	0,079	273	216	295	22	5	206 - 226

PF 2 30 162 003

EPDM 48 44 07
FPM 49 44 07



Профильные фланцевые уплотнения, метрическое EPDM / FPM

Модель:

- Для всех втулок под фланцы
- Профиль G-ST-P/K
- Твёрдость примерно 65° по Шору для EPDM, 75° по Шору для FPM
- С центровкой по диаметру размещения болтов
- материал вставки: углеродистая сталь

di FA - подходящий внутренний диаметр втулки под фланец

d [mm]	DN [mm]	PN	EPDM Код	SSIV	FPM Код	SSIV	кг
16	10	16	748 440 705	311 00 26	749 440 705	311 00 50	0,007
20	15	16	748 440 706	311 00 27	749 440 706	311 00 51	0,008
25	20	16	748 440 707	311 00 28	749 440 707	311 00 52	0,011
32	25	16	748 440 708	311 00 29	749 440 708	311 00 53	0,014
40	32	16	748 440 709	311 00 30	749 440 709	311 00 54	0,021
50	40	16	748 440 710	311 00 31	749 440 710	311 00 55	0,022
63	50	16	748 440 711	311 00 32	749 440 711	311 00 56	0,041
75	65	16	748 440 712	311 00 33	749 440 712	311 00 57	0,055
90	80	16	748 440 713	311 00 34	749 440 713	311 00 58	0,062
110	100	16	748 440 714	311 00 35	749 440 714	311 00 59	0,085
125	100	16	748 440 715	311 00 36	749 440 715	311 00 60	0,158
140	125	16	748 440 716	311 00 37	749 440 716	311 00 61	0,118
160 / 180	150	16	748 440 717	311 00 38	749 440 717	311 00 62	0,153
200	200	16	748 440 719	311 00 39	749 440 719	311 00 63	0,263
225	200	16	748 440 720	311 00 40	749 440 720	311 00 64	0,181

d [mm]	DN [mm]	D [mm]	D1 [mm]	H [mm]	H1 [mm]	di FA [mm]
16	10	46	16	4	3	6 - 16
20	15	51	20	4	3	10 - 20
25	20	61	22	4	3	12 - 22
32	25	71	28	4	3	18 - 28
40	32	82	40	4	3	30 - 40
50	40	92	46	4	3	36 - 46
63	50	107	58	5	4	48 - 58
75	65	127	69	5	4	59 - 69
90	80	142	84	5	4	73 - 84
110	100	162	104	6	5	94 - 104
125	100	162	123	6	5	113 - 123
140	125	192	137	6	5	127 - 137
160 / 180	150	218	160	8	6	150 - 160
200	200	273	203	8	6	192 - 203
225	200	273	220	8	6	207 - 220

PF 2 30 162 037

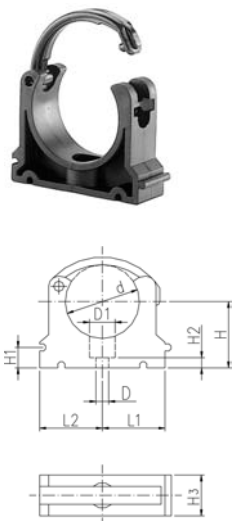
Опоры для труб, метрические

Фиксаторы для труб KLIP-IT тип 061, PP, метрические



Модель:

- Для миллиметровых труб
- Материал: обычные и предохранительные Фиксаторы из черного, PP, стойкого к ультрафиолету
- d16 - d63: высота разработана под шаровой кран тип 546
- **Минимальный заказ: стандартная упаковка СУ**



d [mm]	d [inch]	Код	SSIV	SP	GP	кг/м
* 10		167 061 003	222 85 72	10	500	0,003
* 12		167 061 004	222 85 73	10	500	0,003
* 16		167 061 035	222 85 74	200	0	0,006
* 20		167 061 036	222 85 75	200	0	0,008
* 25		167 061 037	222 85 76	10	200	0,009
* 32		167 061 038	222 85 77	10	150	0,012
40		167 061 039	222 85 78	10	140	0,027
50		167 061 040	222 85 79	10	100	0,031
63		167 061 041	222 85 81	10	80	0,054
75	2 ½	167 061 012	222 85 82	10	60	0,058
90	3	167 061 013	222 85 83	10	80	0,090
110	4	167 061 014	222 85 84	10	40	0,114
125		167 061 015	222 85 85	10	30	0,174
140	5	167 061 016	222 85 87	10	20	0,217
160		167 061 017	222 85 89	10	20	0,237

d [mm]	D [mm]	D1 [mm]	L1 [mm]	L2 [mm]	H [mm]	H1 [mm]	H2 [mm]	H3 [mm]	SC	ближайший размер в дюймах
* 10	5	8	11	14	20	10	6	12	M4	1/8
* 12	5	8	11	14	21	10	6	12	M5	1/4
* 16	6	11	14	17	27	10	6	16	M5	3/8
* 20	6	11	17	19	27	10	6	16	M5	1/2
* 25	6	11	19	22	30	10	6	16	M5	3/4
* 32	6	11	24	27	36	10	6	16	M5	1
40	7	14	34	34	44	10	7	22	M6	1 1/4
50	7	14	37	37	51	10	7	22	M6	1 1/2
63	9	17	45	45	64	10	10	25	M8	2
75	9	17	52	52	58	10	10	25	M8	2 1/2
90	9	17	65	65	65	10	10	28	M8	3
110	9	17	79	79	75	10	10	28	M8	4
125	9	17	88	88	90	10	10	32	M8	
140	9	17	98	98	110	10	10	32	M8	5
160	9	17	109	109	108	10	10	32	M8	6

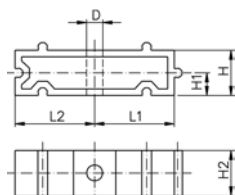
PF 2 30 162 023



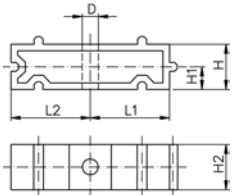
Проставки для фиксаторов для труб KLIP-IT тип 061, PP

Модель:

- Для фиксаторов для труб тип 061/061H, чёрный PP, стойкий к ультрафиолету
- **Минимальный заказ: стандартная упаковка СУ**



d [mm]	Дюйм [inch]	Код	SSIV	SP	GP	кг	кг/м
10 - 12	1/8 - 1/4	167 061 153	282 32 51	10	500	0,003	0,003
16	3/8	167 061 155	282 32 52	10	200	0,006	0,006
20	1/2	167 061 156	282 32 53	10	200	0,006	0,006
25	3/4	167 061 157	282 32 54	10	200	0,007	0,007
32	1	167 061 158	282 32 55	10	200	0,008	0,008
40	1 1/4	167 061 159	282 32 56	10	150	0,016	0,016
50	1 1/2	167 061 160	282 32 57	10	140	0,017	0,017
63	2	167 061 161	282 32 58	10	80	0,024	0,024
75	2 1/2	167 061 162	282 32 59	10	60	0,027	0,027
90	3	167 061 163	282 32 60	10	140	0,040	0,040
110	4	167 061 164	282 32 61	10	100	0,048	0,048



d [mm]	Дюйм [inch]	Код	SSIV	SP	GP	кг	кг/м
125	4 1/2	167 061 165	282 32 62	10	100	0,059	0,059
140	5	167 061 166	282 32 63	10	80	0,065	0,065
160	6	167 061 167	282 32 64	10	80	0,074	0,074

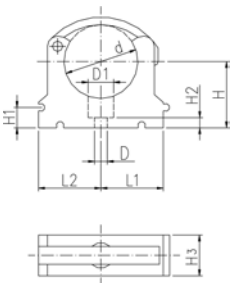
d [mm]	D [mm]	L1 [mm]	L2 [mm]	H [mm]	H1 [mm]	H2 [mm]	SC
10 - 12	5	11	14	20	10	12	M4
16	6	14	17	20	10	16	M5
20	6	17	19	20	10	16	M5
25	6	19	22	20	10	16	M5
32	6	24	27	20	10	16	M5
40	7	34	34	20	10	22	M6
50	7	37	37	20	10	22	M6
63	9	45	45	20	10	25	M8
75	9	52	52	20	10	25	M8
90	9	65	65	20	10	28	M8
110	9	79	79	20	10	28	M8
125	9	88	88	20	10	32	M8
140	9	98	98	20	10	32	M8
160	9	109	109	20	10	32	M8

PF 2 30 162 023

Фиксаторы для труб KLIP-IT тип 061, PE метрические

Модель:

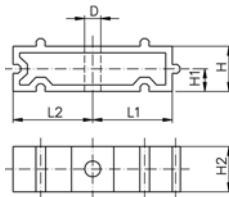
- Для миллиметровых труб
- Материал: обычные фиксаторы из PE и фиксаторы с защитной скобой из чёрного PP
- **Минимальный заказ: стандартная упаковка СУ**
- Высота не разработана под шаровой кран тип 546. Пожалуйста, используйте 73 06 11



d [mm]	Код	SSIV	SP	GP	кг	кг/м
* 10	173 061 003	06 7695 010	10	500	0,003	0,003
* 12	173 061 004	06 7695 012	10	500	0,006	0,006
* 16	173 061 005	06 7695 016	10	200	0,007	0,007
* 20	173 061 006	06 7695 020	10	200	0,008	0,008
* 25	173 061 007	06 7695 025	10	200	0,009	0,009
* 32	173 061 008	06 7695 032	10	200	0,012	0,012
40	173 061 009	06 7695 040	10	150	0,022	0,022
50	173 061 010	06 7695 050	10	140	0,030	0,030
63	173 061 011	06 7695 063	10	80	0,044	0,044
75	173 061 012	06 7695 075	10	60	0,062	0,062
90	173 061 013	06 7695 090	10	80	0,090	0,090
110	173 061 014	06 7695 110	10	40	0,114	0,114
125	173 061 015	06 7695 125	10	30	0,174	0,174
140	173 061 016	06 7695 140	10	20	0,217	0,217
160	173 061 017	06 7695 160	10	20	0,237	0,237

d [mm]	D [mm]	D1 [mm]	L1 [mm]	L2 [mm]	H [mm]	H1 [mm]	H2 [mm]	H3 [mm]	SC
* 10	5	8	11	14	20	10	6	12	M4
* 12	5	8	11	14	21	10	6	12	M5
* 16	6	11	14	17	23	10	6	16	M5
* 20	6	11	17	19	25	10	6	16	M5
* 25	6	11	19	22	28	10	6	16	M5
* 32	6	11	24	27	31	10	6	16	M5
40	7	14	34	34	35	10	7	22	M6
50	7	14	37	37	40	10	7	22	M6
63	9	17	45	45	52	10	10	25	M8
75	9	17	52	52	58	10	10	25	M8
90	9	17	65	65	65	10	10	28	M8
110	9	17	79	79	75	10	10	28	M8
125	9	17	88	88	90	10	10	32	M8
140	9	17	98	98	110	10	10	32	M8
160	9	17	109	109	108	10	10	32	M8

PF 2 30 162 026



d [mm]	дюйм	Код	SSIV	SP	GP	кг	кг/м
	1/8-1/4	173 061 153	06 7695 812	10	500	0,003	0,003
16	3/8	173 061 155	06 7695 816	10	200	0,005	0,005
20	1/2	173 061 156	06 7695 820	10	200	0,006	0,006
25	3/4	173 061 157	06 7695 825	10	200	0,007	0,007
32	1	173 061 158	06 7695 832	10	200	0,008	0,008
40	1 1/4	173 061 159	06 7695 840	10	150	0,016	0,016
50	1 1/2	173 061 160	06 7695 850	10	140	0,017	0,017
63	2	173 061 161	06 7695 863	10	80	0,025	0,025
75	2 1/2	173 061 162	06 7695 875	10	60	0,027	0,027
90	3	173 061 163	06 7695 890	10	140	0,040	0,040
110	4	173 061 164	06 7695 910	10	100	0,048	0,048
125	4 1/2	173 061 165	06 7695 925	10	100	0,059	0,059
140	5	173 061 166	06 7695 940	10	80	0,065	0,065
160	6	173 061 167	06 7695 960	10	80	0,074	0,074

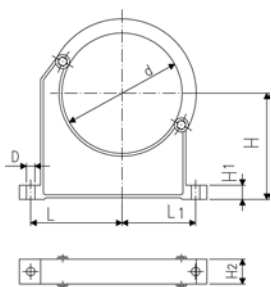
d [mm]	D [mm]	L1 [mm]	L2 [mm]	H [mm]	H1 [mm]	H2 [mm]	SC
	5	11	14	20	10	12	M4
16	6	14	17	20	10	16	M5
20	6	17	19	20	10	16	M5
25	6	19	22	20	10	16	M5
32	6	24	27	20	10	16	M5
40	7	34	34	20	10	22	M6
50	7	37	37	20	10	22	M6
63	9	45	45	20	10	25	M8
75	9	52	52	20	10	25	M8
90	9	65	65	20	10	28	M8
110	9	79	79	20	10	28	M8
125	9	88	88	20	10	32	M8
140	9	98	98	20	10	32	M8
160	9	109	109	20	10	32	M8

PF 2 30 162 026

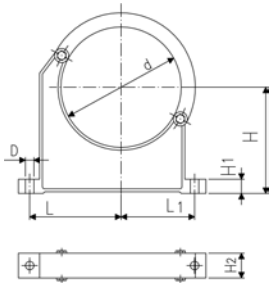
Фиксаторы для труб тип 060, PP метрические

Модель:

- Для миллиметровых труб d90-400
- Материал: обычные и предохранительные Фиксаторы из черного, PP, стойкого к ультрафиолету
- Случайное открытие фиксаторов с защитной скобой невозможно
- **Минимальный заказ: стандартная упаковка СУ или большая упаковка GP**
- Фиксаторы и защитные скобы поставляются в разобранном состоянии
- Трубы с фланцевым соединением можно установить непосредственно, без проставок



d [mm]	d [inch]	Код	SSIV	SP	GP	кг	кг/м
90	3	167 060 038	222 86 03	0	40	0,163	0,163
110		167 060 039	222 86 04	0	30	0,179	0,179
125		167 060 040	222 86 05	10	20	0,300	0,300
140	5	167 060 041	222 86 06	10	20	0,309	0,309
160		167 060 042	222 86 08	10	20	0,348	0,348
180		167 060 043	06 1931 180	10	0	0,378	0,378
200		167 060 019	222 86 11	5	0	0,582	0,582
225		167 060 020	222 86 13	5	0	0,612	0,612
250		167 060 021	06 1931 250	5	0	0,698	0,698
280		167 060 022	06 1931 280	5	0	0,722	0,722
315		167 060 023	06 1931 315	5	0	0,842	0,842
355		167 060 024	06 1931 355	5	0	1,250	1,250
400		167 060 025	06 1931 400	5	0	1,450	1,450



d [mm]	D [mm]	L [mm]	L1 [mm]	H [mm]	H1 [mm]	H2 [mm]	SC	ближайший размер в дюймах
90	9	89	71	105	15	33	M 8	3
110	9	94	80	115	15	33	M 8	4
125	11	116	91	130	20	35	M10	
140	11	121	98	130	20	35	M10	5
160	11	131	107	148	20	35	M10	6
180	11	143	115	163	20	35	M10	7
200	13	152	120	175	25	39	M12	8
225	13	165	132	175	25	39	M12	8
250	13	183	143	200	25	39	M12	9
280	13	198	156	200	25	39	M12	10
315	13	219	172	225	25	39	M12	12
355	17	275	209	258	30	50	M16	14
400	17	300	228	288	30	50	M16	16

PF 2 30 162 023

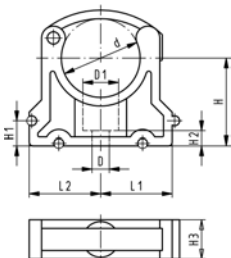
Колена для труб KLIP-IT тип 061H, PP, метрические

Модель:

- Для миллиметровых труб d16-d63
- Материал: черный PP, стойкий к ультрафиолету
- **Минимальный заказ: стандартная упаковка СУ**
- d16 - d63: высота разработана под шаровой кран тип 546
- Трубы d16-d32 без крепления



d [mm]	Код	SSIV	SP	GP	кг	кг/м
* 16	167 061 035	222 85 74	200	0	0,006	0,006
* 20	167 061 036	222 85 75	200	0	0,008	0,008
* 25	167 061 037	222 85 76	10	200	0,009	0,009
* 32	167 061 038	222 85 77	10	150	0,012	0,012
40	167 061 039	222 85 78	10	140	0,027	0,027
50	167 061 040	222 85 79	10	100	0,031	0,031
63	167 061 041	222 85 81	10	80	0,054	0,054



d [mm]	D [mm]	D1 [mm]	L1 [mm]	L2 [mm]	H [mm]	H1 [mm]	H2 [mm]	H3 [mm]	SC	ближайший размер в дюймах
* 16	6	11	14	17	27	10	6	16	M5	3/8
* 20	6	11	17	19	27	10	6	16	M5	1/2
* 25	6	11	19	22	30	10	6	16	M5	3/4
* 32	6	11	24	27	36	10	6	16	M5	1
40	7	14	34	34	44	10	7	22	M6	1 1/4
50	7	14	37	37	51	10	7	22	M6	1 1/2
63	9	17	45	45	64	10	10	25	M8	2

PF 2 30 162 023



Tangit Solvent Cement for PVC-C

Код	SSIV	SP	GP	кг	кг/м
799 298 027	06 1705 007	0	0	0,700	0,700



Tangit Dytex special solvent cement

Модель:

- Специальный клей, прозрачный
- Рекомендуется использовать клей "DYTEX" при работе с концентрированными кислотами и окисляющими веществами
- Банки 1.350 кг (нетто)

Код	SSIV	SP	GP	кг	кг/м
799 298 012	06 1708 010	0	0	1,465	1,465



Cap for cement

- Колпачок предотвращает испарение клея Tangit при его использовании
- Клей Tangit

Код	SSIV	SP	GP	кг	кг/м
799 298 028	222 86 63	0	0	0,030	0,030



Труборезы для пластиковых труб РРС

- Предназначен для резки пластиковых труб диаметром от 10 до 160 мм

d-d [mm]	Артикул	Код	SSIV	SP	GP	кг	кг/м
10 - 63	PPC 63, s max. = 7.2mm	790 109 001	06 7699 063	0	0	0,710	0,710
50 - 110	PPC 110, s max. = 12.7mm	790 109 002	06 7699 110	0	0	1,400	1,400
110 - 160	PPC 160, s max. = 19.0mm	790 109 003	06 7699 160	0	0	2,220	2,220

d-d [mm]	Ближайший размер в дюймах
10 - 63	1/8 - 2
50 - 110	1 1/2 - 4
110 - 160	4 - 6

PF 3 25 117 309



Инструмент для снятия фаски

Размер	d-d [mm]	Код	SSIV	кг	кг/м	Ближайший размер в дюймах
1	16 - 75	799 495 145	222 86 71	0,720	0,720	3/8 - 2 1/2 1 - 8
2	32 - 200	799 495 146	222 86 72	0,992	0,992	

PF 2 35 268 001



Tangit Cleaner

Модель:

- Банка 1 литр

Код	SSIV	SP	GP	кг	кг/м
799 298 010	222 86 62	0	0	0,900	0,900



Dytex Cleaner

Модель:

- Банка 1 литр

Код	SSIV	SP	GP	кг	кг/м	
799 298 013	06 1709 010	1	0	1,380	1,380	



Round Brush

d-d [mm]	Код	SSIV	SP	GP	кг	кг/м	
6 - 10	799 299 001	222 86 64	0	0	0,005	0,005	
12 - 32	799 299 002	222 86 65	0	0	0,009	0,009	



Flat Brush

d-d [mm]	Код	SSIV	SP	GP	кг	кг/м	
40 - 63	799 299 003	222 86 66	0	0	0,015	0,015	
75 - 225	799 299 004	222 86 67	0	0	0,026	0,026	
250 - 400	799 299 005	222 86 68	0	0	0,045	0,045	

Указатель кодов

Код	Страница
-	64
161 305 336	82
161 305 337	82
161 305 338	82
161 305 339	82
161 305 386	82
161 305 387	82
161 305 388	82
161 305 389	82
161 305 436	82
161 305 437	82
161 305 438	82
161 305 439	82
161 305 486	82
161 305 487	82
161 305 488	82
161 305 489	82
161 305 536	82
161 305 537	82
161 305 538	82
161 305 539	82
161 305 586	82
161 305 587	82
161 305 588	82
161 305 589	82
161 305 636	82
161 305 637	82
161 305 638	82
161 305 639	82
161 305 686	82
161 305 687	82
161 305 688	82
161 305 689	82
161 311 698	63
161 311 699	63
161 311 700	63
161 311 701	63
161 311 702	63
161 311 703	63
161 330 304	66
161 330 354	66
161 330 404	66
161 330 454	66
161 330 504	66
161 330 554	66
161 330 654	66
161 480 141	66
161 480 149	66
161 480 240	63
161 480 241	63
161 480 242	63
161 481 022	63
161 481 023	63
161 481 024	63
161 481 025	63
161 481 026	63
161 481 027	63
161 481 028	63
161 481 029	63
161 481 030	63
161 481 759	64
161 481 760	64
161 482 514	62
161 482 515	62
161 482 516	62
161 482 517	62
161 482 744	64
161 482 754	63
161 482 760	63
161 482 901	62
161 482 906	62

Код	Страница
161 482 910	67
161 482 911	67
161 482 912	67
161 482 913	67
161 482 914	67
161 482 915	67
161 482 920	67
161 482 921	67
161 482 922	67
161 482 923	67
161 482 924	67
161 482 925	67
161 483 008	63
161 483 009	63
161 483 011	63
161 483 020	63
161 483 021	63
161 483 023	63
161 483 032	63
161 483 033	63
161 483 034	63
161 483 037	63
161 483 259	66
161 483 260	66
161 483 261	66
161 483 262	66
161 483 263	66
161 483 264	66
161 483 265	66
161 483 266	66
161 483 267	66
161 483 268	66
161 483 269	66
161 483 270	66
161 484 625	62
161 484 626	62
161 484 627	62
161 484 628	62
161 484 629	62
161 484 630	62
161 484 631	62
161 484 632	62
161 484 633	62
161 484 634	62
161 484 635	62
161 484 636	62
161 484 637	62
161 484 638	62
161 484 688	63
161 484 689	63
161 484 690	63
161 484 691	63
161 484 692	63
161 484 693	63
161 484 694	63
161 484 696	63
161 484 697	63
161 484 698	63
161 484 699	63
161 484 700	63
161 484 701	63
161 484 702	63
161 484 704	63
161 484 705	63
161 484 706	63
161 484 707	63
161 484 708	63
161 484 709	63
161 486 100	82
161 486 101	82
161 486 102	82

Код	Страница
161 486 103	82
161 486 104	82
161 486 105	82
161 486 106	82
161 486 107	82
161 486 285	38
161 486 286	38
161 486 287	38
161 486 288	38
161 486 289	38
161 486 290	38
161 486 291	38
161 486 292	38
161 486 293	38
161 486 325	78
161 486 326	78
161 486 327	78
161 486 328	78
161 486 400	46
161 486 401	46
161 486 402	46
161 486 403	46
161 486 404	46
161 486 405	46
161 486 406	46
161 486 407	46
161 486 408	46
161 486 410	46
161 486 411	46
161 486 412	46
161 486 413	46
161 486 414	46
161 486 415	46
161 486 416	46
161 486 417	46
161 486 418	46
161 486 435	43
161 486 436	43
161 486 437	43
161 486 438	43
161 486 443	43
161 486 444	43
161 486 445	43
161 486 446	43
161 486 689	46
161 486 690	78
161 486 691	78
161 486 694	78
161 486 695	78
161 486 697	78
161 486 899	78
161 486 900	78
161 486 901	78
161 486 902	78
161 486 903	78
161 486 904	78
161 486 905	78
161 486 906	78
161 486 907	78
161 486 959	77
161 486 960	77
161 486 961	77
161 486 962	77
161 486 963	77
161 486 964	77
161 486 965	77
161 486 966	77
161 486 967	77
161 486 979	77
161 486 980	77
161 486 981	77

Указатель кодов

Код	Страница
161 486 982	77
161 486 983	77
161 486 984	77
161 486 985	77
161 486 986	77
161 486 987	77
161 488 242	57
161 488 243	57
161 488 244	57
161 488 245	57
161 488 246	57
161 488 247	57
161 488 248	57
161 488 249	57
161 488 250	57
161 488 251	57
161 488 252	57
161 488 253	57
163 017 130	5
163 017 131	5
163 017 132	5
163 017 133	5
163 017 134	5
163 017 135	5
163 017 136	5
163 017 137	5
163 017 138	5
163 017 139	5
163 017 142	5
163 017 187	5
163 017 188	5
163 017 189	5
163 017 192	5
163 017 195	5
163 305 302	80
163 305 303	80
163 305 304	80
163 305 305	80
163 305 306	80
163 305 307	80
163 305 317	80
163 305 318	80
163 305 319	80
163 305 320	80
163 305 321	80
163 305 322	80
163 314 017	58
163 314 018	58
163 314 019	58
163 314 020	58
163 314 021	58
163 314 022	58
163 315 617	58
163 315 618	58
163 315 619	58
163 315 620	58
163 315 621	58
163 315 622	58
163 315 632	58
163 315 633	58
163 315 634	58
163 315 635	58
163 315 636	58
163 315 637	58
163 317 024	58
163 317 025	58
163 317 039	58
163 317 040	58
163 317 517	58
163 317 518	58
163 317 519	58

Код	Страница
163 317 520	58
163 317 521	58
163 317 522	58
163 317 523	58
163 317 532	58
163 317 533	58
163 317 534	58
163 317 535	58
163 317 536	58
163 317 537	58
163 317 538	58
163 360 401	65
163 360 402	65
163 360 403	65
163 360 404	65
163 360 405	65
163 360 406	65
163 360 407	65
163 360 411	65
163 360 412	65
163 360 413	65
163 360 414	65
163 360 415	65
163 360 416	65
163 360 417	65
163 480 081	67
163 480 082	67
163 480 083	67
163 480 084	67
163 480 085	67
163 480 135	62
163 480 136	62
163 480 137	62
163 480 138	62
163 480 139	62
163 480 140	62
163 480 271	62
163 480 272	62
163 480 273	62
163 480 274	62
163 480 275	62
163 480 276	62
163 480 522	67
163 480 523	67
163 480 524	67
163 480 525	67
163 480 526	67
163 480 527	67
163 480 528	67
163 480 645	66
163 480 646	66
163 480 647	66
163 480 648	66
163 480 649	66
163 480 650	66
163 480 651	66
163 480 655	66
163 480 656	66
163 480 657	66
163 480 658	66
163 480 659	66
163 480 660	66
163 480 661	66
163 480 677	64
163 480 678	64
163 480 808	64
163 480 809	64
163 480 810	64
163 480 811	64
163 480 812	64
163 480 813	64

Код	Страница
163 480 814	64
163 480 995	67
163 481 075	81
163 481 076	81
163 481 077	81
163 481 078	81
163 481 079	81
163 481 080	81
163 481 084	81
163 481 085	81
163 481 086	81
163 481 087	81
163 481 088	81
163 481 089	81
163 481 102	81
163 481 103	81
163 481 104	81
163 481 105	81
163 481 106	81
163 481 107	81
163 481 226	39
163 481 227	39
163 481 228	39
163 481 229	39
163 481 230	39
163 481 231	39
163 481 232	39
163 481 233	39
163 481 234	39
163 481 251	45
163 481 252	45
163 481 253	45
163 481 254	45
163 481 255	45
163 481 256	45
163 481 257	45
163 481 258	45
163 481 259	45
163 481 263	45
163 481 264	45
163 481 265	45
163 481 266	45
163 481 267	45
163 481 268	45
163 481 269	45
163 481 270	45
163 481 271	45
163 481 275	37
163 481 276	37
163 481 277	37
163 481 278	37
163 481 279	37
163 481 280	37
163 481 281	37
163 481 282	37
163 481 283	37
163 481 284	37
163 481 286	37
163 481 287	37
163 481 288	37
163 481 289	37
163 481 290	37
163 481 291	37
163 481 292	37
163 481 293	37
163 481 294	37
163 481 295	37
163 481 300	37
163 481 301	37
163 481 302	37
163 481 303	37

Указатель кодов

Код	Страница
163 481 304	37
163 481 305	37
163 481 306	37
163 481 307	37
163 481 308	37
163 481 309	37
163 481 311	37
163 481 312	37
163 481 313	37
163 481 314	37
163 481 315	37
163 481 316	37
163 481 317	37
163 481 318	37
163 481 319	37
163 481 320	37
163 481 322	38
163 481 323	38
163 481 324	38
163 481 325	38
163 481 326	38
163 481 327	38
163 481 328	38
163 481 329	38
163 481 330	38
163 481 331	38
163 481 375	45
163 481 376	45
163 481 377	45
163 481 378	45
163 481 379	45
163 481 380	45
163 481 381	45
163 481 382	45
163 481 383	45
163 481 385	45
163 481 386	45
163 481 387	45
163 481 388	45
163 481 389	45
163 481 390	45
163 481 391	45
163 481 392	45
163 481 393	45
163 481 400	38
163 481 401	38
163 481 402	38
163 481 403	38
163 481 404	38
163 481 405	38
163 481 406	38
163 481 451	77
163 481 452	77
163 481 453	77
163 481 454	77
163 481 455	77
163 481 456	77
163 481 457	77
163 481 576	78
163 481 577	78
163 481 578	78
163 481 582	78
163 481 583	78
163 481 584	78
163 481 591	77
163 481 592	77
163 481 593	77
163 481 594	77
163 481 595	77
163 481 596	77
163 481 597	77

Код	Страница
163 481 902	55
163 481 903	55
163 481 904	55
163 481 905	55
163 481 906	55
163 481 907	55
163 481 912	55
163 481 913	55
163 481 914	55
163 481 915	55
163 481 916	55
163 481 917	55
163 481 922	55
163 481 923	55
163 481 924	55
163 481 925	55
163 481 926	55
163 481 927	55
163 481 932	55
163 481 933	55
163 481 934	55
163 481 935	55
163 481 936	55
163 481 937	55
163 481 982	55
163 481 983	55
163 481 984	55
163 481 985	55
163 481 986	55
163 481 987	55
163 481 992	55
163 481 993	55
163 481 994	55
163 481 995	55
163 481 996	55
163 481 997	55
163 482 002	56
163 482 003	56
163 482 004	56
163 482 005	56
163 482 006	56
163 482 007	56
163 482 012	56
163 482 013	56
163 482 014	56
163 482 015	56
163 482 016	56
163 482 017	56
163 543 001	47
163 543 002	47
163 543 003	47
163 543 004	47
163 543 005	47
163 543 006	47
163 543 007	47
163 543 011	47
163 543 012	47
163 543 013	47
163 543 014	47
163 543 015	47
163 543 016	47
163 543 017	47
163 543 021	48
163 543 022	48
163 543 023	48
163 543 024	48
163 543 025	48
163 543 026	48
163 543 027	48
163 543 031	48
163 543 032	48

Код	Страница
163 543 033	48
163 543 034	48
163 543 035	48
163 543 036	48
163 543 037	48
163 543 041	47
163 543 042	47
163 543 043	47
163 543 044	47
163 543 045	47
163 543 046	47
163 543 047	47
163 543 051	47
163 543 052	47
163 543 053	47
163 543 054	47
163 543 055	47
163 543 056	47
163 543 057	47
163 543 201	49
163 543 202	49
163 543 203	49
163 543 204	49
163 543 205	49
163 543 206	49
163 543 207	49
163 543 211	49
163 543 212	49
163 543 213	49
163 543 214	49
163 543 215	49
163 543 216	49
163 543 217	49
163 543 221	51
163 543 222	51
163 543 223	51
163 543 224	51
163 543 225	51
163 543 226	51
163 543 227	51
163 543 231	51
163 543 232	51
163 543 233	51
163 543 234	51
163 543 235	51
163 543 236	51
163 543 237	51
163 543 241	50
163 543 242	50
163 543 243	50
163 543 244	50
163 543 245	50
163 543 246	50
163 543 247	50
163 543 251	50
163 543 252	50
163 543 253	50
163 543 254	50
163 543 255	50
163 543 256	50
163 543 257	50
163 543 381	52
163 543 382	52
163 543 383	52
163 543 384	52
163 543 385	52
163 543 386	52
163 543 387	52
163 543 391	52
163 543 392	52
163 543 393	52

Указатель кодов

Код	Страница
163 543 394	52
163 543 395	52
163 543 396	52
163 543 397	52
163 543 401	53
163 543 402	53
163 543 403	53
163 543 404	53
163 543 405	53
163 543 406	53
163 543 407	53
163 543 411	53
163 543 412	53
163 543 413	53
163 543 414	53
163 543 415	53
163 543 416	53
163 543 417	53
163 546 001	21
163 546 002	21
163 546 003	21
163 546 004	21
163 546 005	21
163 546 006	21
163 546 007	21
163 546 008	21
163 546 009	21
163 546 010	21
163 546 011	21
163 546 012	21
163 546 013	21
163 546 014	21
163 546 015	21
163 546 016	21
163 546 017	21
163 546 018	21
163 546 019	21
163 546 020	21
163 546 021	24
163 546 022	24
163 546 023	24
163 546 024	24
163 546 025	24
163 546 026	24
163 546 027	24
163 546 028	24
163 546 029	24
163 546 030	24
163 546 031	24
163 546 032	24
163 546 033	24
163 546 034	24
163 546 035	24
163 546 036	24
163 546 037	24
163 546 038	24
163 546 039	24
163 546 040	24
163 546 041	22
163 546 042	22
163 546 043	22
163 546 044	22
163 546 045	22
163 546 046	22
163 546 047	22
163 546 048	22
163 546 049	22
163 546 050	22
163 546 051	22
163 546 052	22
163 546 053	22

Код	Страница
163 546 054	22
163 546 055	22
163 546 056	22
163 546 057	22
163 546 058	22
163 546 059	22
163 546 060	22
163 546 061	21
163 546 062	21
163 546 063	21
163 546 064	21
163 546 065	21
163 546 066	21
163 546 067	21
163 546 068	21
163 546 069	21
163 546 070	21
163 546 071	21
163 546 072	21
163 546 073	21
163 546 074	21
163 546 075	21
163 546 076	21
163 546 077	21
163 546 078	21
163 546 079	21
163 546 080	21
163 546 081	30
163 546 082	30
163 546 083	30
163 546 084	30
163 546 085	30
163 546 086	30
163 546 087	30
163 546 088	30
163 546 089	30
163 546 090	30
163 546 091	30
163 546 092	30
163 546 093	30
163 546 094	30
163 546 095	30
163 546 096	30
163 546 097	30
163 546 098	30
163 546 099	30
163 546 100	30
163 546 108	26
163 546 109	26
163 546 110	26
163 546 118	26
163 546 119	26
163 546 120	26
163 546 168	29
163 546 169	29
163 546 170	29
163 546 178	29
163 546 179	29
163 546 180	29
163 546 301	28
163 546 302	28
163 546 303	28
163 546 304	28
163 546 305	28
163 546 306	28
163 546 307	28
163 546 308	28
163 546 309	28
163 546 310	28
163 546 311	28
163 546 312	28

Код	Страница
163 546 313	28
163 546 314	28
163 546 315	28
163 546 316	28
163 546 317	28
163 546 318	28
163 546 319	28
163 546 320	28
163 546 341	27
163 546 342	27
163 546 343	27
163 546 344	27
163 546 345	27
163 546 346	27
163 546 347	27
163 546 351	27
163 546 352	27
163 546 353	27
163 546 354	27
163 546 355	27
163 546 356	27
163 546 357	27
163 546 361	31
163 546 362	31
163 546 363	31
163 546 364	31
163 546 365	31
163 546 366	31
163 546 367	31
163 546 368	31
163 546 369	31
163 546 370	31
163 546 371	31
163 546 372	31
163 546 373	31
163 546 374	31
163 546 375	31
163 546 376	31
163 546 377	31
163 546 378	31
163 546 379	31
163 546 380	31
163 546 381	23
163 546 382	23
163 546 383	23
163 546 384	23
163 546 385	23
163 546 386	23
163 546 387	23
163 546 388	23
163 546 389	23
163 546 390	23
163 546 391	23
163 546 392	23
163 546 393	23
163 546 394	23
163 546 395	23
163 546 396	23
163 546 397	23
163 546 398	23
163 546 399	23
163 546 400	23
163 546 401	25
163 546 402	25
163 546 403	25
163 546 404	25
163 546 405	25
163 546 406	25
163 546 407	25
163 546 408	25
163 546 409	25

Указатель кодов

Код	Страница
163 546 410	25
163 546 411	25
163 546 412	25
163 546 413	25
163 546 414	25
163 546 415	25
163 546 416	25
163 546 417	25
163 546 418	25
163 546 419	25
163 546 420	25
163 546 601	32
163 546 602	32
163 546 603	32
163 546 604	32
163 546 605	32
163 546 606	32
163 546 607	32
163 546 608	32
163 546 609	32
163 546 610	32
163 546 611	32
163 546 612	32
163 546 613	32
163 546 614	32
163 546 615	32
163 546 616	32
163 546 617	32
163 546 618	32
163 546 619	32
163 546 620	32
163 546 692	34
163 546 693	34
163 546 694	34
163 546 695	34
163 546 696	34
163 546 697	34
163 546 698	34
163 546 699	34
163 546 700	34
163 546 842	35
163 546 843	35
163 546 844	35
163 546 845	35
163 546 846	35
163 546 847	35
163 546 852	35
163 546 853	35
163 546 854	35
163 546 855	35
163 546 856	35
163 546 857	35
163 567 002	68
163 567 003	68
163 567 004	68
163 567 005	68
163 567 006	68
163 567 007	68
163 567 008	68
163 567 022	68
163 567 023	68
163 567 024	68
163 567 025	68
163 567 026	68
163 567 027	68
163 567 028	68
163 567 042	68
163 567 043	68
163 567 044	68
163 567 045	68
163 567 046	68

Код	Страница
163 567 047	68
163 567 048	68
163 567 062	68
163 567 063	68
163 567 064	68
163 567 065	68
163 567 066	68
163 567 067	68
163 567 068	68
163 567 802	69
163 567 803	69
163 567 804	69
163 567 805	69
163 567 806	69
163 567 807	69
163 567 808	69
163 567 822	69
163 567 823	69
163 567 824	69
163 567 825	69
163 567 826	69
163 567 827	69
163 567 828	69
163 568 002	70
163 568 003	70
163 568 004	70
163 568 005	70
163 568 006	70
163 568 007	70
163 568 008	70
163 568 022	70
163 568 023	70
163 568 024	70
163 568 025	70
163 568 026	70
163 568 027	70
163 568 028	70
163 568 042	71
163 568 043	71
163 568 044	71
163 568 045	71
163 568 046	71
163 568 047	71
163 568 048	71
163 568 062	71
163 568 063	71
163 568 064	71
163 568 065	71
163 568 066	71
163 568 067	71
163 568 068	71
163 568 102	73
163 568 103	73
163 568 104	73
163 568 105	73
163 568 106	73
163 568 107	73
163 568 108	73
163 568 122	73
163 568 123	73
163 568 124	73
163 568 125	73
163 568 126	73
163 568 127	73
163 568 128	73
163 568 142	74
163 568 143	74
163 568 144	74
163 568 145	74
163 568 146	74
163 568 147	74

Код	Страница
163 568 148	74
163 568 162	74
163 568 163	74
163 568 164	74
163 568 165	74
163 568 166	74
163 568 167	74
163 568 168	74
163 568 802	72
163 568 803	72
163 568 804	72
163 568 805	72
163 568 806	72
163 568 807	72
163 568 808	72
163 568 822	72
163 568 823	72
163 568 824	72
163 568 825	72
163 568 826	72
163 568 827	72
163 568 828	72
163 568 902	75
163 568 903	75
163 568 904	75
163 568 905	75
163 568 906	75
163 568 907	75
163 568 908	75
163 568 922	75
163 568 923	75
163 568 924	75
163 568 925	75
163 568 926	75
163 568 927	75
163 568 928	75
167 060 019	184
167 060 020	184
167 060 021	184
167 060 022	184
167 060 023	184
167 060 024	184
167 060 025	184
167 060 038	184
167 060 039	184
167 060 040	184
167 060 041	184
167 060 042	184
167 060 043	184
167 061 003	182
167 061 004	182
167 061 012	182
167 061 013	182
167 061 014	182
167 061 015	182
167 061 016	182
167 061 017	182
167 061 035	185
167 061 036	185
167 061 037	185
167 061 038	185
167 061 039	185
167 061 040	185
167 061 041	185
167 061 153	182
167 061 155	182
167 061 156	182
167 061 157	182
167 061 158	182
167 061 159	182
167 061 160	182

Указатель кодов

Код	Страница
167 061 161	182
167 061 162	182
167 061 163	182
167 061 164	182
167 061 165	182
167 061 166	182
167 061 167	182
167 480 024	66
167 480 025	66
167 480 026	66
167 480 027	66
167 480 028	66
167 480 029	66
167 481 165	66
167 481 166	66
167 481 167	66
167 481 168	66
167 481 169	66
167 481 170	66
167 481 943	59
167 481 944	59
167 481 945	59
167 481 946	59
167 482 479	57
167 482 480	57
167 482 481	57
167 482 482	57
167 482 626	40
167 482 627	40
167 482 628	40
167 482 629	40
167 482 630	40
167 482 631	40
167 482 635	41
167 482 636	41
167 482 637	41
167 482 638	41
167 482 639	41
167 482 640	41
167 482 653	42
167 482 654	42
167 482 655	42
167 482 656	42
167 482 657	42
167 482 658	42
167 482 662	42
167 482 663	42
167 482 664	42
167 482 665	42
167 482 666	42
167 482 667	42
167 482 671	41
167 482 672	41
167 482 673	41
167 482 674	41
167 482 675	41
167 482 676	41
167 482 680	40
167 482 681	40
167 482 682	40
167 482 683	40
167 482 684	40
167 482 685	40
167 483 251	78
167 483 252	78
167 483 253	78
167 483 254	78
167 484 065	39
167 484 066	39
167 484 067	39
167 484 068	39

Код	Страница
167 484 069	39
167 484 070	39
167 484 071	39
167 484 072	39
167 484 073	39
167 484 076	46
167 484 077	46
167 484 078	46
167 484 079	46
167 484 080	46
167 484 081	46
167 484 082	46
167 484 083	46
167 484 084	46
167 484 088	46
167 484 089	46
167 484 090	46
167 484 091	46
167 484 092	46
167 484 093	46
167 484 094	46
167 484 095	46
167 484 096	46
167 484 100	46
167 484 101	46
167 484 102	46
167 484 103	46
167 484 104	46
167 484 105	46
167 484 110	44
167 484 111	44
167 484 442	56
167 484 443	56
167 484 444	56
167 484 445	56
167 484 446	56
167 484 447	56
167 484 488	56
167 484 489	56
167 484 490	56
167 484 491	56
167 484 492	56
167 484 493	56
167 484 542	56
167 484 543	56
167 484 544	56
167 484 545	56
167 484 546	56
167 484 547	56
167 484 588	56
167 484 589	56
167 484 590	56
167 484 591	56
167 484 592	56
167 484 593	56
167 484 941	57
167 484 942	57
167 484 943	57
167 484 944	57
173 061 003	183
173 061 004	183
173 061 005	183
173 061 006	183
173 061 007	183
173 061 008	183
173 061 009	183
173 061 010	183
173 061 011	183
173 061 012	183
173 061 013	183
173 061 014	183

Код	Страница
173 061 015	183
173 061 016	183
173 061 017	183
173 061 153	183
173 061 155	183
173 061 156	183
173 061 157	183
173 061 158	183
173 061 159	183
173 061 160	183
173 061 161	183
173 061 162	183
173 061 163	183
173 061 164	183
173 061 165	183
173 061 166	183
173 061 167	183
175 480 153	66
175 480 154	66
175 480 155	66
175 480 156	66
175 480 157	66
175 480 158	66
199 024 121	142
199 024 122	142
199 024 123	142
199 024 124	142
199 024 125	142
199 024 126	142
199 024 151	142
199 024 152	142
199 024 153	142
199 024 154	142
199 024 155	142
199 024 156	142
199 025 631	146
199 025 632	146
199 025 633	146
199 025 634	146
199 025 635	146
199 025 636	146
199 025 641	148
199 025 642	148
199 025 643	148
199 025 644	148
199 025 645	148
199 025 646	148
199 025 651	151
199 025 652	151
199 025 653	151
199 025 654	151
199 025 655	151
199 025 656	151
199 025 661	146
199 025 662	146
199 025 663	146
199 025 664	146
199 025 665	146
199 025 666	146
199 025 671	148
199 025 672	148
199 025 673	148
199 025 674	148
199 025 675	148
199 025 676	148
199 025 681	151
199 025 682	151
199 025 683	151
199 025 684	151
199 025 685	151
199 025 686	151

Указатель кодов

Код	Страница
199 025 691	147
199 025 692	147
199 025 693	147
199 025 694	147
199 025 695	147
199 025 696	147
199 025 697	145
199 025 698	145
199 025 699	145
199 025 701	149
199 025 702	149
199 025 703	149
199 025 704	149
199 025 705	149
199 025 706	149
199 025 707	150
199 025 708	150
199 025 709	150
199 025 711	152
199 025 712	152
199 025 713	152
199 025 714	152
199 025 715	152
199 025 716	152
199 025 717	153
199 025 718	153
199 025 719	153
199 025 721	147
199 025 722	147
199 025 723	147
199 025 724	147
199 025 725	147
199 025 726	147
199 025 727	145
199 025 728	145
199 025 729	145
199 025 731	149
199 025 732	149
199 025 733	149
199 025 734	149
199 025 735	149
199 025 736	149
199 025 737	150
199 025 738	150
199 025 739	150
199 025 741	152
199 025 742	152
199 025 743	152
199 025 744	152
199 025 745	152
199 025 746	152
199 025 747	153
199 025 748	153
199 025 749	153
199 028 631	142
199 028 632	142
199 028 633	142
199 028 634	142
199 028 635	142
199 028 636	142
199 028 661	142
199 028 662	142
199 028 663	142
199 028 664	142
199 028 665	142
199 028 666	142
199 028 691	143
199 028 692	143
199 028 693	143
199 028 694	143
199 028 695	143

Код	Страница
199 028 696	143
199 028 721	143
199 028 722	143
199 028 723	143
199 028 724	143
199 028 725	143
199 028 726	143
199 107 102	83
199 107 103	83
199 107 104	83
199 107 105	83
199 107 106	83
199 107 107	83
199 107 108	83
199 107 112	83
199 107 113	83
199 107 114	83
199 107 115	83
199 107 116	83
199 107 117	83
199 107 118	83
199 107 122	84
199 107 123	84
199 107 124	84
199 107 125	84
199 107 126	84
199 107 127	84
199 107 128	84
199 107 132	84
199 107 133	84
199 107 134	84
199 107 135	84
199 107 136	84
199 107 137	84
199 107 138	84
199 107 142	83
199 107 143	83
199 107 144	83
199 107 145	83
199 107 146	83
199 107 147	83
199 107 148	83
199 107 152	83
199 107 153	83
199 107 154	83
199 107 155	83
199 107 156	83
199 107 157	83
199 107 158	83
199 107 162	86
199 107 163	86
199 107 164	86
199 107 165	86
199 107 166	86
199 107 167	86
199 107 168	86
199 107 172	86
199 107 173	86
199 107 174	86
199 107 175	86
199 107 176	86
199 107 177	86
199 107 178	86
199 107 702	86
199 107 703	86
199 107 704	86
199 107 705	86
199 107 706	86
199 107 707	86
199 107 708	86
199 107 712	86

Код	Страница
199 107 713	86
199 107 714	86
199 107 715	86
199 107 716	86
199 107 717	86
199 107 718	86
199 107 742	87
199 107 743	87
199 107 744	87
199 107 745	87
199 107 746	87
199 107 747	87
199 107 748	87
199 107 752	87
199 107 753	87
199 107 754	87
199 107 755	87
199 107 756	87
199 107 757	87
199 107 758	87
199 130 182	92
199 130 183	92
199 130 184	92
199 130 185	92
199 130 186	92
199 130 187	92
199 130 188	92
199 130 189	92
199 130 190	92
199 130 191	92
199 130 192	92
199 130 193	92
199 130 194	92
199 130 195	92
199 130 196	92
199 130 197	92
199 130 198	92
199 130 199	92
199 130 200	92
199 130 201	92
199 130 202	93
199 130 203	93
199 130 204	93
199 130 205	93
199 130 206	93
199 130 207	93
199 130 208	93
199 130 209	93
199 130 210	93
199 130 211	93
199 130 212	93
199 130 213	93
199 130 214	93
199 130 215	93
199 130 216	93
199 130 217	93
199 130 218	93
199 130 219	93
199 130 220	93
199 130 221	93
199 130 402	88
199 130 403	88
199 130 404	88
199 130 405	88
199 130 406	88
199 130 407	88
199 130 408	88
199 130 409	88
199 130 410	88
199 130 411	88
199 130 412	88

Указатель кодов

Код	Страница
199 130 413	88
199 130 414	88
199 130 415	88
199 130 416	88
199 130 417	88
199 130 418	88
199 130 419	88
199 130 420	88
199 130 421	88
199 130 422	90
199 130 423	90
199 130 424	90
199 130 425	90
199 130 426	90
199 130 427	90
199 130 428	90
199 130 429	90
199 130 430	90
199 130 431	90
199 130 432	90
199 130 433	90
199 130 434	90
199 130 435	90
199 130 436	90
199 130 437	90
199 130 438	90
199 130 439	90
199 130 440	90
199 130 441	90
199 130 442	89
199 130 443	89
199 130 444	89
199 130 445	89
199 130 446	89
199 130 447	89
199 130 448	89
199 130 449	89
199 130 450	89
199 130 451	89
199 130 452	89
199 130 453	89
199 130 454	89
199 130 455	89
199 130 456	89
199 130 457	89
199 130 458	89
199 130 459	89
199 130 460	89
199 130 461	89
199 130 462	91
199 130 463	91
199 130 464	91
199 130 465	91
199 130 466	91
199 130 467	91
199 130 468	91
199 130 469	91
199 130 470	91
199 130 471	91
199 130 472	91
199 130 473	91
199 130 474	91
199 130 475	91
199 130 476	91
199 130 477	91
199 130 478	91
199 130 479	91
199 130 480	91
199 130 481	91
199 134 489	94
199 134 490	94

Код	Страница
199 134 491	94
199 134 499	94
199 134 500	94
199 134 501	94
199 134 509	95
199 134 510	95
199 134 511	95
199 134 519	95
199 134 520	95
199 134 521	95
199 140 162	154
199 140 163	154
199 140 164	154
199 140 165	154
199 140 166	154
199 140 167	154
199 140 168	154
199 140 182	154
199 140 183	154
199 140 184	154
199 140 185	154
199 140 186	154
199 140 187	154
199 140 188	154
199 140 202	154
199 140 203	154
199 140 204	154
199 140 205	154
199 140 206	154
199 140 207	154
199 140 208	154
199 140 222	154
199 140 223	154
199 140 224	154
199 140 225	154
199 140 226	154
199 140 227	154
199 140 228	154
199 140 242	156
199 140 243	156
199 140 244	156
199 140 245	156
199 140 246	156
199 140 247	156
199 140 248	156
199 140 262	156
199 140 263	156
199 140 264	156
199 140 265	156
199 140 266	156
199 140 267	156
199 140 268	156
199 140 282	155
199 140 283	155
199 140 284	155
199 140 285	155
199 140 286	155
199 140 287	155
199 140 288	155
199 140 302	155
199 140 303	155
199 140 304	155
199 140 305	155
199 140 306	155
199 140 307	155
199 140 308	155
199 141 162	158
199 141 163	158
199 141 164	158
199 141 165	158
199 141 166	158

Код	Страница
199 141 167	158
199 141 168	158
199 141 182	158
199 141 183	158
199 141 184	158
199 141 185	158
199 141 186	158
199 141 187	158
199 141 188	158
199 141 202	157
199 141 203	157
199 141 204	157
199 141 205	157
199 141 206	157
199 141 207	157
199 141 208	157
199 141 222	157
199 141 223	157
199 141 224	157
199 141 225	157
199 141 226	157
199 141 227	157
199 141 228	157
199 141 242	160
199 141 243	160
199 141 244	160
199 141 245	160
199 141 246	160
199 141 247	160
199 141 248	160
199 141 262	160
199 141 263	160
199 141 264	160
199 141 265	160
199 141 266	160
199 141 267	160
199 141 268	160
199 141 282	159
199 141 283	159
199 141 284	159
199 141 285	159
199 141 286	159
199 141 287	159
199 141 288	159
199 141 302	159
199 141 303	159
199 141 304	159
199 141 305	159
199 141 306	159
199 141 307	159
199 141 308	159
199 142 162	162
199 142 163	162
199 142 164	162
199 142 165	162
199 142 166	162
199 142 167	162
199 142 168	162
199 142 182	162
199 142 183	162
199 142 184	162
199 142 185	162
199 142 186	162
199 142 187	162
199 142 188	162
199 142 202	161
199 142 203	161
199 142 204	161
199 142 205	161
199 142 206	161
199 142 207	161

Указатель кодов

Код	Страница
199 142 208	161
199 142 222	161
199 142 223	161
199 142 224	161
199 142 225	161
199 142 226	161
199 142 227	161
199 142 228	161
199 142 242	164
199 142 243	164
199 142 244	164
199 142 245	164
199 142 246	164
199 142 247	164
199 142 248	164
199 142 262	164
199 142 263	164
199 142 264	164
199 142 265	164
199 142 266	164
199 142 267	164
199 142 268	164
199 142 282	163
199 142 283	163
199 142 284	163
199 142 285	163
199 142 286	163
199 142 287	163
199 142 288	163
199 142 302	163
199 142 303	163
199 142 304	163
199 142 305	163
199 142 306	163
199 142 307	163
199 142 308	163
199 185 082	100
199 185 083	100
199 185 084	100
199 185 085	100
199 185 086	100
199 185 087	100
199 185 088	100
199 185 092	100
199 185 093	100
199 185 094	100
199 185 095	100
199 185 096	100
199 185 097	100
199 185 098	100
199 185 102	99
199 185 103	99
199 185 104	99
199 185 105	99
199 185 106	99
199 185 107	99
199 185 108	99
199 185 112	99
199 185 113	99
199 185 114	99
199 185 115	99
199 185 116	99
199 185 117	99
199 185 118	99
199 185 122	103
199 185 123	103
199 185 124	103
199 185 125	103
199 185 126	103
199 185 127	103
199 185 128	103

Код	Страница
199 185 132	103
199 185 133	103
199 185 134	103
199 185 135	103
199 185 136	103
199 185 137	103
199 185 138	103
199 185 142	101
199 185 143	101
199 185 144	101
199 185 145	101
199 185 146	101
199 185 147	101
199 185 148	101
199 185 152	101
199 185 153	101
199 185 154	101
199 185 155	101
199 185 156	101
199 185 157	101
199 185 158	101
199 185 262	104
199 185 263	104
199 185 264	104
199 185 265	104
199 185 266	104
199 185 267	104
199 185 268	104
199 185 272	104
199 185 273	104
199 185 274	104
199 185 275	104
199 185 276	104
199 185 277	104
199 185 278	104
199 185 282	106
199 185 283	106
199 185 284	106
199 185 285	106
199 185 286	106
199 185 287	106
199 185 288	106
199 185 292	106
199 185 293	106
199 185 294	106
199 185 295	106
199 185 296	106
199 185 297	106
199 185 298	106
199 185 302	109
199 185 303	109
199 185 304	109
199 185 305	109
199 185 306	109
199 185 307	109
199 185 308	109
199 185 312	109
199 185 313	109
199 185 314	109
199 185 315	109
199 185 316	109
199 185 317	109
199 185 318	109
199 185 322	107
199 185 323	107
199 185 324	107
199 185 325	107
199 185 326	107
199 185 327	107
199 185 328	107
199 185 332	107

Код	Страница
199 185 333	107
199 185 334	107
199 185 335	107
199 185 336	107
199 185 337	107
199 185 338	107
199 230 402	111
199 230 403	111
199 230 404	111
199 230 405	111
199 230 406	111
199 230 407	111
199 230 408	111
199 230 412	111
199 230 413	111
199 230 414	111
199 230 415	111
199 230 416	111
199 230 417	111
199 230 418	111
199 230 422	114
199 230 423	114
199 230 424	114
199 230 425	114
199 230 426	114
199 230 427	114
199 230 428	114
199 230 432	114
199 230 433	114
199 230 434	114
199 230 435	114
199 230 436	114
199 230 437	114
199 230 438	114
199 230 442	112
199 230 443	112
199 230 444	112
199 230 445	112
199 230 446	112
199 230 447	112
199 230 448	112
199 230 452	112
199 230 453	112
199 230 454	112
199 230 455	112
199 230 456	112
199 230 457	112
199 230 458	112
199 230 462	115
199 230 463	115
199 230 464	115
199 230 465	115
199 230 466	115
199 230 467	115
199 230 468	115
199 230 472	115
199 230 473	115
199 230 474	115
199 230 475	115
199 230 476	115
199 230 477	115
199 230 478	115
199 230 482	113
199 230 483	113
199 230 484	113
199 230 485	113
199 230 486	113
199 230 487	113
199 230 488	113
199 230 492	113
199 230 493	113

Указатель кодов

Код	Страница
199 230 494	113
199 230 495	113
199 230 496	113
199 230 497	113
199 230 498	113
199 230 502	116
199 230 503	116
199 230 504	116
199 230 505	116
199 230 506	116
199 230 507	116
199 230 508	116
199 230 512	116
199 230 513	116
199 230 514	116
199 230 515	116
199 230 516	116
199 230 517	116
199 230 518	116
199 230 522	120
199 230 523	120
199 230 524	120
199 230 525	120
199 230 526	120
199 230 527	120
199 230 528	120
199 230 529	120
199 230 530	120
199 230 531	120
199 230 532	120
199 230 533	120
199 230 534	120
199 230 535	120
199 230 536	120
199 230 537	120
199 230 538	120
199 230 539	120
199 230 540	120
199 230 541	120
199 230 542	123
199 230 543	123
199 230 544	123
199 230 545	123
199 230 546	123
199 230 547	123
199 230 548	123
199 230 549	123
199 230 550	123
199 230 551	123
199 230 552	123
199 230 553	123
199 230 554	123
199 230 555	123
199 230 556	123
199 230 557	123
199 230 558	123
199 230 559	123
199 230 560	123
199 230 561	123
199 230 562	121
199 230 563	121
199 230 564	121
199 230 565	121
199 230 566	121
199 230 567	121
199 230 568	121
199 230 569	121
199 230 570	121
199 230 571	121
199 230 572	121
199 230 573	121

Код	Страница
199 230 574	121
199 230 575	121
199 230 576	121
199 230 577	121
199 230 578	121
199 230 579	121
199 230 580	121
199 230 581	121
199 230 582	124
199 230 583	124
199 230 584	124
199 230 585	124
199 230 586	124
199 230 587	124
199 230 588	124
199 230 589	124
199 230 590	124
199 230 591	124
199 230 592	124
199 230 593	124
199 230 594	124
199 230 595	124
199 230 596	124
199 230 597	124
199 230 598	124
199 230 599	124
199 230 600	124
199 230 601	124
199 230 602	122
199 230 603	122
199 230 604	122
199 230 605	122
199 230 606	122
199 230 607	122
199 230 608	122
199 230 609	122
199 230 610	122
199 230 611	122
199 230 612	122
199 230 613	122
199 230 614	122
199 230 615	122
199 230 616	122
199 230 617	122
199 230 618	122
199 230 619	122
199 230 620	122
199 230 621	122
199 230 622	125
199 230 623	125
199 230 624	125
199 230 625	125
199 230 626	125
199 230 627	125
199 230 628	125
199 230 629	125
199 230 630	125
199 230 631	125
199 230 632	125
199 230 633	125
199 230 634	125
199 230 635	125
199 230 636	125
199 230 637	125
199 230 638	125
199 230 639	125
199 230 640	125
199 230 641	125
199 230 752	117
199 230 753	117
199 230 754	117

Код	Страница
199 230 755	117
199 230 756	117
199 230 757	117
199 230 758	117
199 230 772	117
199 230 773	117
199 230 774	117
199 230 775	117
199 230 776	117
199 230 777	117
199 230 778	117
199 230 792	118
199 230 793	118
199 230 794	118
199 230 795	118
199 230 796	118
199 230 797	118
199 230 798	118
199 230 812	118
199 230 813	118
199 230 814	118
199 230 815	118
199 230 816	118
199 230 817	118
199 230 818	118
199 230 832	119
199 230 833	119
199 230 834	119
199 230 835	119
199 230 836	119
199 230 837	119
199 230 838	119
199 230 852	119
199 230 853	119
199 230 854	119
199 230 855	119
199 230 856	119
199 230 857	119
199 230 858	119
199 230 872	126
199 230 873	126
199 230 874	126
199 230 875	126
199 230 876	126
199 230 877	126
199 230 878	126
199 230 879	126
199 230 880	126
199 230 881	126
199 230 892	126
199 230 893	126
199 230 894	126
199 230 895	126
199 230 896	126
199 230 897	126
199 230 898	126
199 230 899	126
199 230 900	126
199 230 901	126
199 230 912	127
199 230 913	127
199 230 914	127
199 230 915	127
199 230 916	127
199 230 917	127
199 230 918	127
199 230 919	127
199 230 920	127
199 230 921	127
199 230 932	127
199 230 933	127

Указатель кодов

Код	Страница
199 230 934	127
199 230 935	127
199 230 936	127
199 230 937	127
199 230 938	127
199 230 939	127
199 230 940	127
199 230 941	127
199 230 942	128
199 230 943	128
199 230 944	128
199 230 945	128
199 230 946	128
199 230 947	128
199 230 948	128
199 230 949	128
199 230 950	128
199 230 951	128
199 230 952	128
199 230 953	128
199 230 954	128
199 230 955	128
199 230 956	128
199 230 957	128
199 230 958	128
199 230 959	128
199 230 960	128
199 230 961	128
199 234 609	129
199 234 610	129
199 234 611	129
199 234 619	129
199 234 620	129
199 234 621	129
199 234 629	130
199 234 630	130
199 234 631	130
199 234 639	130
199 234 640	130
199 234 641	130
199 234 649	131
199 234 650	131
199 234 651	131
199 234 659	131
199 234 660	131
199 234 661	131
199 240 162	166
199 240 163	166
199 240 164	166
199 240 165	166
199 240 166	166
199 240 167	166
199 240 168	166
199 240 182	166
199 240 183	166
199 240 184	166
199 240 185	166
199 240 186	166
199 240 187	166
199 240 188	166
199 240 202	166
199 240 203	166
199 240 204	166
199 240 205	166
199 240 206	166
199 240 207	166
199 240 208	166
199 240 222	166
199 240 223	166
199 240 224	166
199 240 225	166

Код	Страница
199 240 226	166
199 240 227	166
199 240 228	166
199 240 242	167
199 240 243	167
199 240 244	167
199 240 245	167
199 240 246	167
199 240 247	167
199 240 248	167
199 240 262	167
199 240 263	167
199 240 264	167
199 240 265	167
199 240 266	167
199 240 267	167
199 240 268	167
199 241 162	168
199 241 163	168
199 241 164	168
199 241 165	168
199 241 166	168
199 241 167	168
199 241 168	168
199 241 182	168
199 241 183	168
199 241 184	168
199 241 185	168
199 241 186	168
199 241 187	168
199 241 188	168
199 241 202	169
199 241 203	169
199 241 204	169
199 241 205	169
199 241 206	169
199 241 207	169
199 241 208	169
199 241 222	169
199 241 223	169
199 241 224	169
199 241 225	169
199 241 226	169
199 241 227	169
199 241 228	169
199 241 242	170
199 241 243	170
199 241 244	170
199 241 245	170
199 241 246	170
199 241 247	170
199 241 248	170
199 241 262	170
199 241 263	170
199 241 264	170
199 241 265	170
199 241 266	170
199 241 267	170
199 241 268	170
199 242 162	171
199 242 163	171
199 242 164	171
199 242 165	171
199 242 166	171
199 242 167	171
199 242 168	171
199 242 182	171
199 242 183	171
199 242 184	171
199 242 185	171
199 242 186	171

Код	Страница
199 242 187	171
199 242 188	171
199 242 202	172
199 242 203	172
199 242 204	172
199 242 205	172
199 242 206	172
199 242 207	172
199 242 208	172
199 242 222	172
199 242 223	172
199 242 224	172
199 242 225	172
199 242 226	172
199 242 227	172
199 242 228	172
199 242 242	173
199 242 243	173
199 242 244	173
199 242 245	173
199 242 246	173
199 242 247	173
199 242 248	173
199 242 262	173
199 242 263	173
199 242 264	173
199 242 265	173
199 242 266	173
199 242 267	173
199 242 268	173
199 285 082	134
199 285 083	134
199 285 084	134
199 285 085	134
199 285 086	134
199 285 087	134
199 285 088	134
199 285 092	134
199 285 093	134
199 285 094	134
199 285 095	134
199 285 096	134
199 285 097	134
199 285 098	134
199 285 102	134
199 285 103	134
199 285 104	134
199 285 105	134
199 285 106	134
199 285 107	134
199 285 108	134
199 285 112	134
199 285 113	134
199 285 114	134
199 285 115	134
199 285 116	134
199 285 117	134
199 285 118	134
199 285 122	138
199 285 123	138
199 285 124	138
199 285 125	138
199 285 126	138
199 285 127	138
199 285 128	138
199 285 132	138
199 285 133	138
199 285 134	138
199 285 135	138
199 285 136	138
199 285 137	138

Указатель кодов

Код	Страница
199 285 138	138
199 285 142	137
199 285 143	137
199 285 144	137
199 285 145	137
199 285 146	137
199 285 147	137
199 285 148	137
199 285 152	137
199 285 153	137
199 285 154	137
199 285 155	137
199 285 156	137
199 285 157	137
199 285 158	137
199 285 262	136
199 285 263	136
199 285 264	136
199 285 265	136
199 285 266	136
199 285 267	136
199 285 268	136
199 285 272	136
199 285 273	136
199 285 274	136
199 285 275	136
199 285 276	136
199 285 277	136
199 285 278	136
199 285 282	135
199 285 283	135
199 285 284	135
199 285 285	135
199 285 286	135
199 285 287	135
199 285 288	135
199 285 292	135
199 285 293	135
199 285 294	135
199 285 295	135
199 285 296	135
199 285 297	135
199 285 298	135
199 285 302	140
199 285 303	140
199 285 304	140
199 285 305	140
199 285 306	140
199 285 307	140
199 285 308	140
199 285 312	140
199 285 313	140
199 285 314	140
199 285 315	140
199 285 316	140
199 285 317	140
199 285 318	140
199 285 322	139
199 285 323	139
199 285 324	139
199 285 325	139
199 285 326	139
199 285 327	139
199 285 328	139
199 285 332	139
199 285 333	139
199 285 334	139
199 285 335	139
199 285 336	139
199 285 337	139
199 285 338	139

Код	Страница
723 000 106	6
723 000 107	6
723 000 108	6
723 000 109	6
723 000 110	6
723 000 111	6
723 000 112	6
723 000 113	6
723 000 114	6
723 000 117	6
723 010 120	6
723 100 105	6
723 100 106	6
723 100 107	6
723 100 108	6
723 100 109	6
723 100 110	6
723 100 111	6
723 100 112	6
723 100 113	6
723 100 114	6
723 100 117	6
723 100 206	11
723 100 207	11
723 100 208	11
723 100 209	11
723 100 210	11
723 100 211	11
723 150 105	7
723 150 106	7
723 150 107	7
723 150 108	7
723 150 109	7
723 150 110	7
723 150 111	7
723 150 112	7
723 150 113	7
723 150 114	7
723 150 117	7
723 150 120	7
723 200 009	8
723 200 010	8
723 200 011	8
723 200 105	7
723 200 106	7
723 200 107	7
723 200 108	7
723 200 109	7
723 200 110	7
723 200 111	7
723 200 112	7
723 200 113	7
723 200 114	7
723 200 117	7
723 200 120	7
723 200 134	8
723 200 135	8
723 200 137	8
723 200 138	8
723 200 142	8
723 200 145	8
723 200 147	8
723 200 151	8
723 200 164	8
723 200 170	8
723 200 178	8
723 200 184	8
723 250 106	7
723 250 107	7
723 250 108	7
723 250 109	7

Код	Страница
723 250 110	7
723 250 111	7
723 250 112	7
723 250 113	7
723 250 114	7
723 300 108	8
723 300 111	8
723 310 006	12
723 310 007	12
723 310 008	12
723 310 009	12
723 310 010	12
723 310 011	12
723 310 036	12
723 310 037	12
723 310 038	12
723 310 039	12
723 310 040	12
723 310 041	12
723 510 105	13
723 510 106	13
723 510 107	13
723 510 108	13
723 510 109	13
723 510 110	13
723 510 111	13
723 510 112	13
723 510 114	13
723 510 130	13
723 510 131	13
723 510 132	13
723 510 133	13
723 510 134	13
723 510 135	13
723 510 136	13
723 510 137	13
723 510 139	13
723 510 205	13
723 510 206	13
723 510 207	13
723 510 208	13
723 510 209	13
723 510 210	13
723 510 211	13
723 510 230	13
723 510 231	13
723 510 232	13
723 510 233	13
723 510 234	13
723 510 235	13
723 510 236	13
723 510 313	13
723 510 338	13
723 514 105	13
723 514 106	13
723 514 107	13
723 514 108	13
723 514 109	13
723 514 110	13
723 514 111	13
723 514 130	13
723 514 131	13
723 514 132	13
723 514 133	13
723 514 134	13
723 514 135	13
723 514 136	13
723 530 306	15
723 530 307	15
723 530 308	15
723 530 309	15

Указатель кодов

Код	Страница
723 530 310	15
723 530 311	15
723 530 806	16
723 530 807	16
723 530 808	16
723 530 809	16
723 530 810	16
723 530 811	16
723 540 205	14
723 540 206	14
723 540 207	14
723 540 208	14
723 540 209	14
723 540 210	14
723 540 211	14
723 540 230	14
723 540 231	14
723 540 232	14
723 540 233	14
723 540 234	14
723 540 235	14
723 540 236	14
723 540 705	14
723 540 706	14
723 540 707	14
723 540 708	14
723 540 709	14
723 540 710	14
723 540 711	14
723 540 730	14
723 540 731	14
723 540 732	14
723 540 733	14
723 540 734	14
723 540 735	14
723 540 736	14
723 545 505	15
723 545 506	15
723 545 507	15
723 545 508	15
723 545 509	15
723 545 510	15
723 545 511	15
723 545 530	15
723 545 531	15
723 545 532	15
723 545 533	15
723 545 534	15
723 545 535	15
723 545 536	15
723 550 306	16
723 550 307	16
723 550 308	16
723 550 309	16
723 550 310	16
723 550 311	16
723 550 806	17
723 550 807	17
723 550 808	17
723 550 809	17
723 550 810	17
723 550 811	17
723 600 105	17
723 600 106	17
723 600 107	17
723 600 108	17
723 600 109	17
723 600 110	17
723 600 111	17
723 600 162	17
723 600 163	17

Код	Страница
723 600 164	17
723 602 005	17
723 602 006	17
723 602 007	17
723 602 008	17
723 602 009	17
723 602 010	17
723 602 011	17
723 640 105	18
723 640 106	18
723 640 107	18
723 640 108	18
723 640 109	18
723 640 110	18
723 640 111	18
723 640 112	18
723 640 114	18
723 640 123	18
723 640 605	18
723 640 606	18
723 640 607	18
723 640 608	18
723 640 609	18
723 640 610	18
723 640 611	18
723 690 005	18
723 690 006	18
723 690 007	18
723 690 008	18
723 690 009	18
723 690 010	18
723 690 011	18
723 690 012	18
723 690 013	18
723 690 014	18
723 790 106	20
723 790 107	20
723 790 108	20
723 790 109	20
723 790 110	20
723 790 111	20
723 790 112	20
723 790 113	20
723 790 114	20
723 790 117	20
723 790 119	20
723 790 120	20
723 810 117	20
723 810 120	20
723 900 334	9
723 900 337	9
723 900 341	9
723 900 342	9
723 900 346	9
723 900 347	9
723 900 348	9
723 900 352	9
723 900 353	9
723 900 354	9
723 900 355	9
723 900 358	9
723 900 359	9
723 900 360	9
723 900 364	9
723 900 365	9
723 900 370	9
723 900 371	9
723 900 372	9
723 900 376	9
723 900 378	9
723 900 390	9

Код	Страница
723 900 396	9
723 910 105	9
723 910 106	9
723 910 107	9
723 910 108	9
723 910 109	9
723 910 110	9
723 910 111	9
723 910 112	9
723 910 113	9
723 910 114	9
723 910 117	9
723 910 120	9
723 910 206	11
723 910 207	11
723 910 208	11
723 910 209	11
723 910 210	11
723 910 211	11
723 910 342	9
723 910 347	9
723 910 354	9
723 910 360	9
723 910 366	9
723 910 371	9
723 910 434	11
723 910 437	11
723 910 441	11
723 910 446	11
723 910 452	11
723 910 458	11
723 910 505	12
723 910 556	12
723 910 557	12
723 910 558	12
723 910 559	12
723 910 560	12
723 910 561	12
723 960 105	10
723 960 106	10
723 960 107	10
723 960 108	10
723 960 109	10
723 960 110	10
723 960 111	10
723 960 112	10
723 960 113	10
723 960 114	10
723 960 117	10
723 960 405	10
723 960 406	10
723 960 407	10
723 960 408	10
727 700 021	175
727 700 206	175
727 700 207	175
727 700 208	175
727 700 209	175
727 700 210	175
727 700 211	175
727 700 212	175
727 700 213	175
727 700 214	175
727 700 215	175
727 700 216	175
727 700 217	177
727 700 219	175
727 700 220	175
727 700 221	175
727 700 222	175
727 700 223	175

Указатель кодов

Код	Страница
727 700 224	175
727 700 225	175
727 700 406	175
727 700 407	175
727 700 408	175
727 700 409	175
727 700 410	175
727 700 411	175
727 700 412	175
727 700 413	175
727 700 414	175
727 700 416	175
727 700 417	176
727 700 419	175
727 700 420	176
727 701 206	177
727 701 207	177
727 701 208	177
727 701 209	177
727 701 210	177
727 701 211	177
727 701 212	177
727 701 213	177
727 701 214	177
727 701 220	177
727 701 406	176
727 701 407	176
727 701 408	176
727 701 409	176
727 701 410	176
727 701 411	176
727 701 412	176
727 701 413	176
727 701 414	176
748 400 305	180
748 400 306	180
748 400 307	180
748 400 308	180
748 400 309	180
748 400 310	180
748 400 311	180
748 400 312	180
748 400 313	180
748 400 314	180
748 400 315	180
748 400 316	180
748 400 317	180
748 400 319	180
748 400 320	180
748 410 000	179
748 410 001	179
748 410 002	179
748 410 003	179
748 410 004	179
748 410 005	179
748 410 006	179
748 410 007	179
748 410 008	179
748 410 009	179
748 410 010	179
748 410 011	179
748 410 012	179
748 410 013	179
748 410 014	179
748 410 015	179
748 410 016	179
748 410 017	179
748 410 018	179
748 410 019	179
748 410 022	179
748 410 023	46

Код	Страница
748 410 027	67
748 410 042	67
748 410 059	56
748 410 062	56
748 410 099	67
748 410 103	67
748 410 106	56
748 410 116	67
748 410 119	46
748 410 151	56
748 410 163	179
748 410 173	179
748 410 174	179
748 410 182	179
748 410 212	64
748 410 231	56
748 410 248	179
748 410 254	46
748 440 705	180
748 440 706	180
748 440 707	180
748 440 708	180
748 440 709	180
748 440 710	180
748 440 711	180
748 440 712	180
748 440 713	180
748 440 714	180
748 440 715	180
748 440 716	180
748 440 717	180
748 440 719	180
748 440 720	180
749 410 000	179
749 410 001	179
749 410 002	179
749 410 003	179
749 410 004	179
749 410 005	179
749 410 006	179
749 410 007	179
749 410 008	179
749 410 009	179
749 410 010	179
749 410 011	179
749 410 012	179
749 410 013	179
749 410 014	179
749 410 015	179
749 410 016	179
749 410 017	179
749 410 018	179
749 410 019	179
749 410 022	179
749 410 023	46
749 410 027	67
749 410 042	67
749 410 059	56
749 410 062	56
749 410 099	67
749 410 103	67
749 410 106	56
749 410 116	67
749 410 119	46
749 410 151	56
749 410 163	179
749 410 173	179
749 410 174	179
749 410 182	179
749 410 231	56
749 410 248	179

Код	Страница
749 410 254	46
749 440 705	180
749 440 706	180
749 440 707	180
749 440 708	180
749 440 709	180
749 440 710	180
749 440 711	180
749 440 712	180
749 440 713	180
749 440 714	180
749 440 715	180
749 440 716	180
749 440 717	180
749 440 719	180
749 440 720	180
790 109 001	186
790 109 002	186
790 109 003	186
799 298 010	186
799 298 012	186
799 298 013	186
799 298 027	186
799 298 028	186
799 299 001	187
799 299 002	187
799 299 003	187
799 299 004	187
799 299 005	187
799 495 145	186
799 495 146	186
800 000 621	33
800 000 622	33
800 000 623	33
800 000 624	33
800 000 625	33
800 000 626	33
800 000 627	33
800 000 628	33
800 000 629	33
800 000 630	33
800 000 631	33
800 000 632	33
800 000 633	33
800 000 634	33
800 000 635	33
800 000 636	33
800 000 637	33
800 000 638	33
800 000 639	33
800 000 640	33

General Condition of Supply of Georg Fischer Piping Systems Limited, Schaffhausen

1 General

- 1.1 These General Conditions shall apply to all Products supplied by Georg Fischer to the Purchaser. They shall also apply to all future business even when no express reference is made to them.
- 1.2 Any deviating or supplementary conditions especially Purchaser's general conditions of purchase and verbal agreements shall only be applicable if accepted in writing by Georg Fischer.
- 1.3 The written form shall be deemed to be fulfilled by all forms of transmission, evidenced in the form of text, such as telefax, e-mail, etc.

2 Tenders

Tenders shall only be binding if they contain a specifically stated period for acceptance.

3 Scope of Delivery

- 3.1 Georg Fischer's product range is subject to change.
- 3.2 The confirmation of order shall govern the scope and execution of the contract.

4 Data and Documents

- 4.1 Technical documents such as drawings, descriptions, illustrations and data on dimensions, performance and weight as well as the reference to standards are for information purposes only. They are not warranted characteristics and are subject to change.
- 4.2 All technical documents shall remain the exclusive property of Georg Fischer and may only be used for the agreed purposes or as Georg Fischer may consent.

5 Confidentiality, Protection of Personal Data

- 5.1 Each party shall keep in strict confidence all commercial or technical information relating to the business of the other party, of which it has gained knowledge in the course of its dealing with the other party. Such information shall neither be disclosed to third parties nor used for other purposes than those for which the information has been supplied.
- 5.2 In the context of the contractual relation with the Purchaser personal data may be processed. The Purchaser agrees to the disclosure of said data to third parties such as foreign subcontractors and suppliers etc.

6 Local Laws and Regulations, Export Controls

- 6.1 The Purchaser shall bring to the attention of Georg Fischer all local laws and regulations at the place of destination which bear connection with the execution of the contract and the adherence to relevant safety regulations and approval procedures.
- 6.2 In case of re-exports, Purchaser shall be responsible for compliance with pertinent export control regulations.

7 Price

- 7.1 Unless agreed otherwise, the prices shall be deemed quoted net ex works (according to Incoterms of the ICC, latest version) including standard packing. All supplementary costs such as the cost of carriage, insurance, export-, transit- and importlicences etc. shall be borne by the Purchaser. The Purchaser shall also bear the costs of all taxes, fees, duties etc. connected with the contract.
- 7.2 If the costs of packing, carriage, insurance, fees and other supplementary costs are included in the tender price or contract price or are referred to specifically in the tender or confirmation of order, Georg Fischer reserve the right to revise their prices accordingly should any change occur in the relevant tariffs.

8 Terms of Payment

- 8.1 The Purchaser shall make payment in the manner agreed by the parties without any deductions such as discounts, costs, taxes or dues.
- 8.2 The Purchaser may only withhold or off-set payments due against counter claims which are either expressly acknowledged by Georg Fischer or finally awarded to the Purchaser. In particular, payment shall still be made when unessential items are still out-standing provided that the Products already delivered are not rendered unusable as a result.

9 Retention of Title

- 9.1 The Products shall remain the property of Georg Fischer until the Purchaser shall have settled all claims, present and future, which Georg Fischer may have against him.
- 9.2 Should the Purchaser resell Products to which title is reserved, in the ordinary course of business, he shall hereby be deemed to have tacitly assigned to Georg Fischer the proceeds deriving from their sale together with all collateral rights, securities and reservations of title until all claims held by Georg Fischer shall have been settled. Until revoked by Georg Fischer, this assignment shall not preclude Purchaser's right to collect the assigned receivables.
- 9.3 To the extent the value of the Products to which title is reserved together with collateral securities exceeds Georg Fischer's claims against the Purchaser by more than 20%, Georg Fischer shall re-assign the above proceeds to Purchaser at his request.

10 Delivery

- 10.1 The term of delivery shall commence as soon as the contract has been entered into, all official formalities such as import and payment permits have been obtained and all essential technical issues have been settled. The term of delivery shall be deemed duly observed when, upon its expiry, the Products are ready for despatch.
- 10.2 Delivery is subject to the following conditions, i.e. the term of delivery shall be reasonably extended:
 - a) if Georg Fischer are not supplied in time with the information necessary for the execution of the contract or if subsequent changes causing delays are made by the Purchaser.
 - b) if Georg Fischer are prevented from performing the contract by force majeure. Force majeure shall equally be deemed to be any unforeseeable event beyond Georg Fischer's control which renders Georg Fischer's performance commercially unpractical or impossible, such as delayed or defective supplies from sub contractors labour disputes, governmental orders or regulations, shortages in materials or energy, serious disturbances in Georg Fischer's works, such as the total or partial destruction of plant and equipment or the breakdown of essential facilities, serious disruptions in transport facilities, e.g. impassable roads. Should the effect of force majeure exceed a period of six months, either party may cancel the contract forthwith. Georg Fischer shall not be liable for any damage or loss of any kind whatsoever resulting therefrom, any suspension or cancellation being without prejudice to Georg Fischer's right to recover all sums due in respect of consignments delivered and costs incurred to date.
 - c) if the Purchaser is in delay with the fulfilment of his obligations under the contract, in particular, if he does not adhere to the agreed conditions of payment or if he has failed to timely provide the agreed securities.
- 10.3 If for reasons attributable to Georg Fischer the agreed term of delivery or a reasonable extension thereof is exceeded, Georg Fischer shall not be deemed in default until the Purchaser has granted to Georg Fischer in writing a reasonable extension thereof of not less than one month which equally is not met. The Purchaser shall then be entitled to the remedies provided at law, it being however understood that, subject to limitations of Art. 16, damage claims shall be limited to max. 10% of the price of the delayed delivery.
- 10.4 Part shipments shall be allowed and Georg Fischer shall be entitled to invoice for such partial deliveries.
- 10.5 If the Purchaser fails to take delivery within a reasonable time of Products notified as ready for despatch, Georg Fischer shall be entitled to store the Products at the Purchaser's expense and risk and to invoice them as delivered. If Purchaser fails to effect payment, Georg Fischer shall be entitled to dispose of the Products.
- 10.6 Should Purchaser cancel an order without justification and should Georg Fischer not insist on the performance of the contract, Georg Fischer shall be entitled to liquidated damages in the amount of 10% of the contract price, Georg Fischer's right to prove and claim higher damages remaining reserved. Purchaser shall be entitled to prove, that Georg Fischer has suffered no or a considerably lower damage.

11 Packing

If the Products are provided with additional packing over and above the standard packing, such packing shall be charged additionally.

12 Passing of Risk

- 12.1 The risk in the Products shall pass to the Purchaser as soon as they have left Georg Fischer's works (EX WORKS, Incoterms ICC, latest version), even if delivery is made carriage-paid, under similar clauses or including installation or when carriage is organized and managed by Georg Fischer.
- 12.2 If delivery is delayed for reasons beyond Georg Fischer's control, the risk shall pass to the Purchaser when he is notified that the Products are ready for despatch.

13 Carriage and Insurance

- 13.1 Unless agreed otherwise, the Purchaser shall bear the cost of carriage.
- 13.2 The Purchaser shall be responsible for transport insurance against damage of whatever kind. Even when such insurance is arranged by Georg Fischer it shall be deemed taken out by the order of and for the account of the Purchaser and at his risk.
- 13.3 Special requests regarding carriage and insurance shall be communicated to Georg Fischer in due time. Otherwise carriage shall be arranged by Georg Fischer at their discretion, but without responsibility, by the quickest and cheapest method possible. In case of carriage-paid delivery transport arrangements shall be made by Georg Fischer. If the Purchaser specifies particular requirements, any extra costs involved shall be borne by him.
- 13.4 In the event of damage or loss of the Products during carriage the Purchaser shall mark the delivery documents accordingly and immediately have the damage ascertained by the carrier. Not readily ascertainable damages sustained during carriage shall be notified to the carrier within six days after receipt of the Products.

14 Inspection, Notification of Defects and Damages

- 14.1 The Products will be subject to normal inspection by Georg Fischer during manufacture. Additional tests required by the Purchaser shall be agreed upon in writing and shall be charged to the Purchaser.
- 14.2 It shall be a condition of Georg Fischer's obligation under the warranties stated hereinafter that Georg Fischer be notified in writing by the Purchaser of any purported defect immediately upon discovery. Notice concerning weight, numbers or apparent defects is to be given latest within 30 days from receipt of the Products, notice of other defects immediately latest within 7 working days after discovery, in any event within the agreed warranty period.
- 14.3 Purchaser shall not dispose of allegedly defective Products until all warranty and/or damage claims are finally settled. At its request, defective Products are to be placed at Georg Fischer's disposal.
- 14.4 At its request, Georg Fischer shall be given the opportunity to inspect the defect and/or damage, prior to commencement of remedial work, either itself or by third party experts.

15 Warranty

- 15.1 At the written request of the Purchaser, Georg Fischer undertake to repair or replace at their discretion, as quickly as possible and free of charge all Products supplied which demonstrably suffer from faulty design, materials or workmanship or from faulty operating or installation instructions. In order to protect employees from toxic or radioactive substances which may have been transported through defective parts returned to Georg Fischer's sales organisation, said parts must be accompanied by a Material Safety Disclosure Form. The form may be obtained from Georg Fischer's local sales company or via www.piping.georgfischer.com. Replaced parts shall become property of Georg Fischer.
- 15.2 For Products which are manufactured to specifications, drawings or patterns supplied by the Purchaser, Georg Fischer's warranty shall be restricted to proper materials and workmanship.
- 15.3 The Purchaser shall be entitled to cancel the contract or to demand a reduction in the contract price if also a second attempt to repair or replace the Products has failed.
- 15.4 For Products or essential components manufactured by a third party and supplied by Georg Fischer under this contract, Georg Fischer's warranty is limited to the warranty provided by said third party.
- 15.5 This warranty shall not apply to damage resulting from normal wear and tear, improper storage and maintenance, failure to observe the operating instructions, overstraining or overloading, unsuitable operating media, unsuitable construction work or unsuitable building ground, improper repairs or alterations by the Purchaser or third parties, the use of other than original spare parts and other reasons beyond Georg Fischer's control.
- 15.6 No action or claim may be brought by the Purchaser on account of any alleged breach of warranty or any other obligation of Georg Fischer after the expiration of twelve (12) months from receipt of the Products by the end user or at the latest within eighteen (18) months of the Products being despatched by Georg Fischer.
- 15.7 In case of Products for use in domestic installations or in utilities
 - Georg Fischer will assume the costs of dismantling the defective Product and restoring the damaged object as well as, in case of negligence, all other direct damages caused by the defective Product (damage to property and injury to or death of persons) up to CHF 1 000 000 per occurrence.
 - the statute of limitations for warranty or damage claims - contrary to Section 15.6 - will be 5 years from the date of installation.

16 Limitation of Liability

All cases of breach of contract and the relevant consequences as well as all rights and claims on the part of the customer, irrespective on what ground they are based, are exhaustively covered by these general conditions of supply. In particular, any claims not expressly mentioned for damages, reduction of price, termination of or withdrawal from the contract are excluded. In no case whatsoever shall the customer be entitled to claim damages other than compensation for costs of remedying defects in the supplies. This in particular refers, but shall not be limited, to loss of production, loss of use, loss of orders, loss of profit and other direct or indirect or consequential damage. This exclusion of liability, however, does not apply to unlawful intent or gross negligence on the part of Georg Fischer and in case of strict liability under applicable product liability statutes, but does apply to unlawful intent or gross negligence of persons employed or appointed by Georg Fischer to perform any of its obligations.

17 Severability

Should any term or clause of these General Conditions in whole or in part be found to be unenforceable or void, all other provisions shall remain in full force and effect and the unenforceable or void provision shall be replaced by a valid provision, which comes closest to the original intention of the unenforceable or invalid provision.

18 Place of Performance and Jurisdiction

- 18.1 Place of performance for the Products shall be the Georg Fischer works from which the Products are despatched.
- 18.2 Any civil action based upon any alleged breach of this contract shall be filed and prosecuted exclusively in the courts of Schaffhausen, Switzerland. Georg Fischer however reserves the right to file actions in any court having jurisdiction over controversies arising out of or in connection with the present contract.
- 18.3 The contract shall be governed by Swiss law without regard to conflict of law provisions that would require the application of another law.

Adhesive Jointed Plastic Piping Systems from George Fischer



ABS
Metric
Inch BS



PVC-U
Metric
Inch BS
Inch ASTM
JIS



PVC-C
Metric
Inch ASTM

Australia
George Fischer Pty Ltd
Kingsgrove NSW 2008
Phone +61(0)2/95 54 39 77
australia.ps@georgfischer.com
www.georgfischer.com.au

Austria
Georg Fischer
Rohrleitungssysteme GmbH
3130 Herzogenburg
Phone +43(0)2782/856 43-0
austria.ps@georgfischer.com
www.georgfischer.at

Belgium/Luxembourg
George Fischer NV/SA
1070 Bruxelles/Brüssel
Phone +32(0)2/556 40 20
be.ps@georgfischer.com
www.georgfischer.be

Brazil
George Fischer Ltda
04795-100 São Paulo
Phone +55(0)11/5687 1311
br.ps@georgfischer.com

China
George Fischer Piping Systems Ltd Shanghai
Pudong, Shanghai 201319
Phone +86(0)21/58 13 33 33
china.ps@georgfischer.com
www.cn.piping.georgfischer.com

GMST 8237/4 (10.05)
Made with MediaCockpit
© Georg Fischer Piping Systems Ltd.
8201 Schaffhausen/Switzerland, 2005
Printed in Switzerland

Denmark/Iceland
Georg Fischer A/S
2630 Taastrup
Phone +45 (0)70 22 19 75
info.dk.ps@georgfischer.com
www.georgfischer.dk

France
George Fischer S.A.S.
93208 Saint-Denis Cedex 1
Phone +33(0)1/492 21 34 1
fr.ps@georgfischer.com
www.georgfischer.fr

Germany
Georg Fischer GmbH
73095 Albershausen
Phone +49(0)7161/302-0
info.de.ps@georgfischer.com
www.vgd.georgfischer.de

Georg Fischer DEKA GmbH
35232 Dautphetal-Mornshausen
Phone +49(0)6468/915-0
deka.ps@georgfischer.com
www.dekapipe.de

India
George Fischer Piping Systems Ltd
400 093 Mumbai
Phone +91(0)22/2820 2362
in.ps@georgfischer.com

Italy
Georg Fischer S.p.A.
20063 Cernusco S/N (MI)
Phone +3902/921 861
it.ps@georgfischer.com
www.georgfischer.it

Japan
Georg Fischer Ltd
556-0011 Osaka,
Phone +81(0)6/6635 2691
jp.ps@georgfischer.com
www.georgfischer.jp

Malaysia
Georg Fischer (M) Sdn. Bhd.
47500 Subang Jaya
Phone +60 (0)3-8024 7879
conne.kong@georgfischer.com.my

Netherlands
Georg Fischer N.V.
8161 PA Epe
Phone +31(0)578/678 222
nl.ps@georgfischer.com
www.georgfischer.nl

Norway
Georg Fischer AS
1351 Rud
Phone +47(0)67 18 29 00
no.ps@georgfischer.com
www.georgfischer.no

Poland
Georg Fischer Sp. z o.o.
02-226 Warszawa
Phone +48(0)22/313 10 50
poland.ps@georgfischer.com
www.georgfischer.pl

Romania
Georg Fischer
Rohrleitungssysteme AG
70000 Bucharest - Sector 1
Phone +40(0)1/222 91 36
ro.ps@georgfischer.com

Singapore
George Fischer Pte Ltd
528 872 Singapore
Phone +65(0)67 47 06 11
sgp.ps@georgfischer.com
www.georgfischer.com.sg

Spain/Portugal
Georg Fischer S.A.
28046 Madrid
Phone +34(0)91/781 98 90
es.ps@georgfischer.com
www.georgfischer.es

Sweden/Finland
Georg Fischer AB
12523 Älvsjö-Stockholm
Phone +46(0)8/506 775 00
info.se.ps@georgfischer.com
www.georgfischer.se

Switzerland
Georg Fischer Rohrleitungssysteme (Schweiz) AG
8201 Schaffhausen
Phone +41(0)52 631 30 26
ch.ps@georgfischer.com
www.piping.georgfischer.ch

United Kingdom/Ireland
George Fischer Sales Limited
Coventry, CV2 2ST
Phone +44(0)2476 535 535
uk.ps@georgfischer.com
www.georgfischer.co.uk

USA/Canada/Latin America/Caribbean
George Fischer Inc.
Tustin, CA 92780-7258
Phone +1(714) 731 88 00, Toll Free 800/854 40 90
us.ps@georgfischer.com
www.us.piping.georgfischer.com

Export
Georg Fischer Rohrleitungssysteme (Schweiz) AG
8201 Schaffhausen
Phone +41(0)52 631 11 11
export.ps@georgfischer.com
www.piping.georgfischer.com



GEORG FISCHER
PIPING SYSTEMS