



Ассортимент продукции
Экспорт
01.02.2008

Трубопроводные
системы для
промышленного
применения из PVC-U

Трубы, фитинги,
запорная арматура и
аксессуары

Более 50 Лет Применения Знаний и Опыта



Многолетний опыт нашей компании в работе с трубопроводными системами из пластика гарантирует надежность нашей продукции. Высокое качество продукции подтверждается сертификатами и результатами проверок сторонних

организаций. Многие наши продукты имеют сертификаты соответствующих организаций, а благодаря системе обозначения партии продукта, всегда есть возможность проследить его путь.

Области применения

Наши специалисты постоянно совершенствуют свои знания и опыт в различных областях применения:

- Водоподготовка
- Очистка сточных вод
- Гальваника
- Химическая промышленность
- Автомобильная промышленность
- Электронная промышленность
- Энергетика
- Бассейны
- Целлюлозно-бумажная промышленность
- Фотоиндустрия

- Текстильная промышленность
- Судостроение
- Производство напитков
- Очистка отработанных газов
- Обработка хлора
- Охлаждение и кондиционирование воздуха
- Холодильные установки
- Пищевая промышленность
- Горная промышленность

Не нашли интересующую Вас область применения? Нет проблем. Позвоните нам, и мы предложим решение согласно Вашей спецификации

Сертификаты

kiwa

IIP

NF



Lebensmittelzulassung

Сертификаты для использования с питьевой водой

WRAS
APPROVED PRODUCT

MAIRIE DE PARIS

kiwa

Судостроительные сертификаты



BUREAU VERITAS



Germanischer Lloyd



DET NORSKE VERITAS

Lloyd's Register

Качество Продукции и Преимущества



Преимущество широкого ассортимента продукции

Фитинги

Запорная арматура с ручным приводом

Трубы

Системы соединения

Запорная арматура с

автоматическим приводом

Технология измерения и контроля

Оборудование и инструменты

согласно стандартам: ISO/DIN, ASTM/ANSI, BS и JIS



Система управления качеством, сертифицированная в соответствии с ISO 9001/EN 29001 и ISO 14001



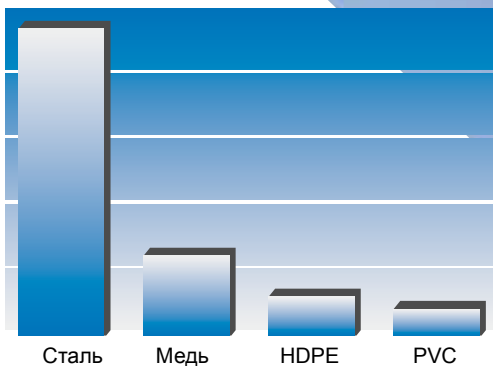
Преимущество качества

Компаунд

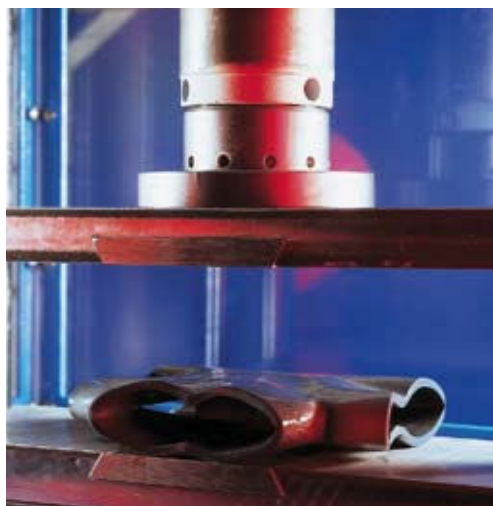
Компаунд производства компании GF Piping Systems, а также жесткий контроль поступающего сырья обеспечивает высокое качество продукции.

Использование опыта и знаний

Сороколетний опыт работы обеспечивает исключительно высокую точность производства нашей продукции.



Энергия, затрачиваемая на производство 100 м напорной трубы



Преимущество для экологии

В дополнение к экономическому преимуществу PVC-U, PVC-C и ABS существует также экологическое преимущество:

При производстве не используются невозобновимые природные ресурсы
Требует меньше энергии
Существует возможность утилизации
Долгий срок службы

Преимущество контроля качества продукции

Испытание при пульсирующем давлением

Химическая стойкость

Функциональность

Испытание на периодическое изменение температуры

Циклические испытания на изгиб

Независимая аккредитованная лаборатория для испытаний компонентов трубопроводных систем согласно SN EN ISO 45001

для Профессионалов

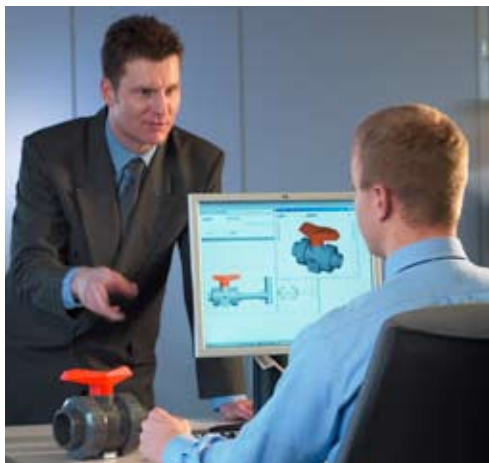
Преимущество в Планировании

Заказ всех компонентов в одном месте

Многие клиенты предпочитают заказывать все компоненты трубопроводных систем у одного поставщика, так как полная сочетаемость компонентов гарантирует легкое проектирование, монтаж и эффективную работу системы.

Библиотека продуктов CAD

При подготовке чертежей и составлении заказов оптимальным решением является библиотека продукции CAD компании GF Piping Systems, которая совместима с AutoCAD и прочими программами CAD.



Преимущество Выбора Правильного Материала

Выбор правильного материала и класса давления крайне важен для обеспечения максимальной безопасности и надежности трубопроводной системы. Подобрать материал для использования в той или иной среде можно по листу химической стойкости материалов.



Преимущество Методики Установки

Клеевое соединение отличается простотой и быстротой установки, экономичностью и высокой надежностью. На протяжении всего срока существования трубопроводных систем было сделано более 100 миллионов соединений, которые обеспечили высочайшие требования по качеству.



Преимущество Поддержки

Обучение

Компания GF Piping Systems предлагает пройти обучение в региональных представительствах, в нашем учебном центре в Шаффхаузене или на территории заказчика. Также возможно предоставление обучающих видеоматериалов по выполнению клеевых соединений.

Представительства по всему миру

Торговые компании, представительства и дилеры Georg Fischer могут предоставить Вам необходимую техническую поддержку, своевременную доставку и быстрое обслуживание, где бы Вы не находились.



Качество GF Piping Systems - не случайность

Наш стандарт качества выработывался в течение более чем 40 лет исследований, разработок и практики. Решение Вашей задачи Вы можете найти в нашем расширенном диапазоне продукции:

Системы Клеевого Соединения

PVC-U

Непластифицированный поливинилхлорид

Диапазон размеров:
6–400 мм, BS 3/8" – 8"

Устойчив к:
Кислотам и щелочам

Рекомендуемые области применения:
Питьевая вода, дистиллированная вода, вода общего пользования, сточные воды, растворы охладителей, морская вода, конструкции энергетических установок и оборудования, продукты питания, напитки. Пластик универсального применения с широким диапазоном фитингов и клапанов

Не рекомендуется применять:
для ароматических растворителей эфиров, кетонов, хлорированных углеводородов при низкой температуре (<0 °C) при высокой температуре (>60°C)

PVC-C

Хлорированный непластифицированный поливинилхлорид

Диапазон размеров:
16–225 мм

Устойчив к:
Кислотам и щелочам при высоких температурах (макс. 90 °C) и высоких концентрациях

Рекомендуемые области применения:
Горячие и агрессивные среды, высокие температуры, высоко коррозионные среды, общая химическая промышленность (к примеру, стоки смешанных кислот) и горячая вода для промышленного использования

Не рекомендуется применять:
для ароматических растворителей, эфиров, кетонов, хлорированных углеводородов при низкой температуре (< 0 °C)

ABS

Акрилонитрил бутадиен стирол

Диапазон размеров:
16–315 мм BS 3/8" – 8"

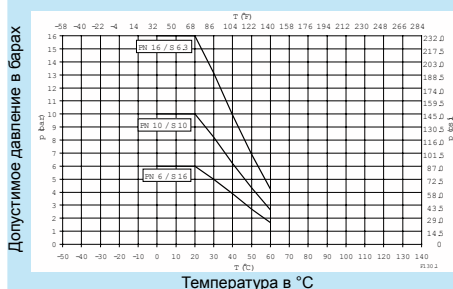
Устойчив к:
Щелочам, слабым кислотам и солям

Рекомендуемые области применения:
Растворы при низкой температуре, охлажденная вода, охладители, системы кондиционирования воздуха, питьевая вода, водоочистка, техническая вода, горно-добывающая промышленность и продукты питания

Не рекомендуется применять:
для отбеливателей, ароматических растворителей, эфиров, кетонов и спирта при высокой температуре (>60°C)

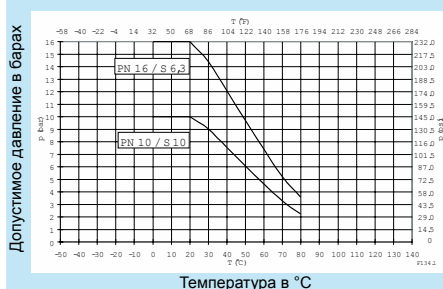
Ограничения по Применению Труб и Фитингов из PVC-U

25-летние значения с расчетным коэффициентом С, принятым для воды при температуре 20 °C



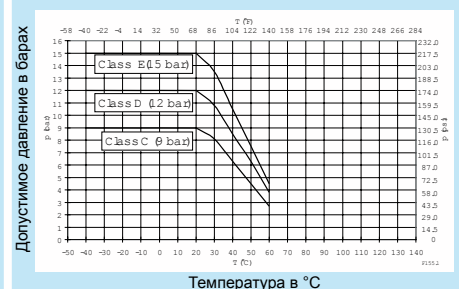
Ограничения по Применению Труб и Фитингов из PVC-C

25-летние значения с расчетным коэффициентом С, принятым для воды при температуре 20 °C











Ограничения по Применению Труб и Фитингов из ABS


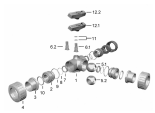


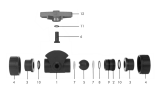





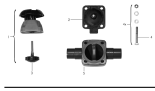



25-летние значения с расчетным коэффициентом С, принятым для воды при температуре 20 °C







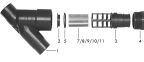









Системы трубопроводов из PVC-U

Страница

| | | |
|---|---|-----|
|  | Трубы | 14 |
|  | Фитинги | 20 |
|  | Переходные фитинги | 30 |
|  | Резьбовые фитинги | 36 |
|  | Разъемные муфты для клеевого соединения | 39 |
|  | Фланцы и втулки под фланцы | 60 |
|  | Седелки с хомутами и врезные седелки | 69 |
|  | Установочные фитинги для датчиков | 70 |
|  | Двухходовые шаровые краны | 74 |
|  | Запасные части для шарового крана типа 546, PVC-U (DN10/15-50) | 94 |
|  | Запасные части для шарового крана тип 546, PVC-U (DN65-100) | 100 |
|  | Запасные части для шаровых кранов типа 546, PVC-U | 109 |
|  | Трехходовые шаровые краны | 124 |
|  | Запасные части для шарового крана типа 343, вертикальный, PVC-U | 127 |

| | | |
|--|--|-----|
|  | Трехходовой шаровой кран тип 343, горизонтальный | 129 |
|  | Запасные части для шарового крана типа 343, горизонтальный, PVC-U | 135 |
|  | Монтажный ключ | 139 |
|  | Дозирующий шаровой кран | 140 |
|  | Запасные части для дозирующего шарового крана типа 323, PVC-U | 142 |
|  | Лабораторный сливной кран | 144 |
|  | Запасные части для лабораторных сливных шаровых кранов типа 322, PVC-U | 145 |
|  | Мембранные клапаны | 147 |
|  | Запасные части для мембранного клапана типа 314, PVC-U | 150 |
|  | Мембранный клапан тип 315 | 152 |
|  | Запасные части для мембранного клапана типа 315, PVC-U | 153 |
|  | Мембранный клапан тип 317 | 154 |
|  | Комплектующие и запасные части для мембранных клапанов типа 317 | 155 |
|  | Запасные части для мембранных клапанов типа 317 (DN15-65) PVC-U | 159 |

| | | |
|---|---|-----|
|  | Маховик | 160 |
|  | Дисковые затворы | 161 |
|  | Дисковые затворы | 166 |
|  | Угловые клапаны | 172 |
|  | Запасные части для угловых клапанов типа 300 (DN10-50) PVC-U | 173 |
|  | Запасные части для угловых клапанов типа 300 (DN65-80) PVC-U | 175 |
|  | Угловые клапаны | 177 |
|  | Запасные части для обратных клапанов с наклонным шпинделем типа 303 (DN10-50) PVC-U | 179 |
|  | Запасные части для обратных клапанов с наклонным шпинделем типа 303 (DN65-80) PVC-U | 180 |
|  | Шаровые обратные клапаны | 181 |
|  | Комплектующие для сборки шаровых обратных клапанов типа 360 | 186 |
|  | Запасные части для шаровых обратных клапанов типа 360 (DN10-50) PVC-U | 189 |
|  | Запасные части для шаровых обратных клапанов типа 360 (DN80) PVC-U | 190 |
|  | Дисковый обратный клапан | 191 |

| | | |
|--|---|-----|
|  | Комплектующие для сборки дисковых контрольных клапанов типа 369 | 196 |
|  | Запасные части для дисковых обратных клапанов типа 369, PVC-U | 199 |
|  | Сетчатый фильтр | 200 |
|  | Запасные части для фильтра для установки в линию типа 305 (DN15-50) PVC-U | 203 |
|  | Запасные части для фильтра для установки в линию типа 305 (DN65-80) PVC-U | 204 |
|  DN 15 - 50 | Сборная сетка | 205 |
|  | Опоры для труб, метрические | 207 |
|  | Уплотнения | 211 |
|  | Клеи и инструменты | 214 |
|  | Шаровой кран с электроприводом | 217 |
|  | Шаровые краны с пневматическим приводом | 250 |
|  | Мембранные клапаны с пневматическим приводом | 290 |
|  | Дисковые затворы с электрическим приводом | 307 |
|  | Дисковые затворы с пневматическим приводом | 319 |



Угловые клапаны с пневматическим приводом

328



Регулирующие клапаны

330



Поплавковые расходомеры

336



PVC-U, не содержащий силикон

347

ФИТИНГИ

Общая информация

Материала

Все компоненты, изготовленные из PVC-U, отвечают требованиям Немецкого Федерального Управления Здравоохранения.

Стандарты

Все размеры фитингов, соединяемых клеем-растворителем, и переходных фитингов для труб, такие как номинальный размер отверстия, размеры по оси Z, глубина вставки и диаметр, соответствуют Рекомендациям ISO (ISO Recommendations) и Дискретности чертежей ISO для миллиметровых труб (ISO Draft Resolutions for millimeter pipes), а также DIN 8063.

| Клеевое соединение | Резьбовое соединение | Фланцевое соединение |
|--|---|--|
| ISO 727 DIN 8063 DIN EN ISO 15493 NF T54-028/016 DIN EN 1452-3 ASTM D-2464 ANSI B 1.20.1 | ISO 7/1 ISO 228/1 DIN 2999 UNI 338 BSI 21 | DIN 2501/8063 ISO 7005 BS 4504 ANSI / B16.5 |

Информация по фитингам из PVC-U, выполненным в соответствии с Британскими Стандартами, содержится в специальных изданиях

Соединения

Клеевые соединения:

Трубы, допуски которых по внешним диаметрам соответствуют требованиям ISO 11922-3, могут быть напрямую соединены с фитингами компании Georg Fischer.

Резьбовые соединения:

Резьбовые пластиковые фитинги предназначены для соединения труб или других компонентов трубопровода, выполненных из пластика. Соединения с металлическими трубами и фитингами возможны только в случае небольшого натяжения и должны осуществляться с особой осторожностью.

Клей-растворитель

Должен использоваться клей с возможностью затекания в небольшие щели и зазоры. Наши инструкции по выполнению клеевых соединений основаны на использовании клея-растворителя TANGIT.

Номинальное давление

Если не указано иное:
Номинальное давление для клеевых и переходных фитингов:
PN 16 = 16 бар при 20°C (вода)
Номинальное давление для резьбовых фитингов
PN 10 = 10 бар при 20°C (вода)

Маркировка

Фитинги для клеевого соединения и переходные фитинги, выпускаемые компанией Georg Fischer, маркируются следующим образом:

- +GF+
- Наружный диаметр или размер трубной

резьбы

- Материал

Номинальное давление:

- M = PN 16
- Без маркировки = PN 10
- S 6.3/PN 16 = PN 16
- S 10/PN 10 = PN 10

Резьбовые фитинги, выпускаемые компанией George Fischer, маркируются следующим образом:

- +GF+
- размер трубной резьбы
- Материал

Переходные фитинги маркируются в указанной ниже последовательности (рис. 1):

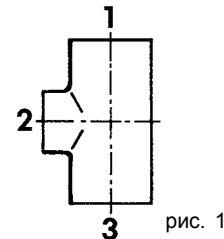
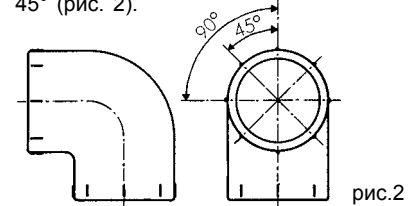


рис. 1

Маркировка угла

Фитинги, изготовленные из PVC для клеевого соединения, выпускаемые компанией George Fischer, поставляются с маркировкой углов в 45° (рис. 2).



Размеры

Все размеры указаны в миллиметрах.

Информационные услуги

Для получения более подробной информации смотрите каталог «Пластиковые трубопроводные системы».

Знак качества

Фитинги из PVC-U, выпускаемые компанией Georg Fischer, были протестированы в нижеуказанных Институтах Национальных Стандартов. Эти институты проводят постоянные исследования качества наших фитингов из PVC-U.

BSI, Kite Mark, Великобритания
NF, Marque de qualité, Франция
KIWA, Нидерланды
UNI, Istituto Italiano Plastics, Италия
ÖNORM, Austria Plastics Institute, Австрия
DIBT, TÜV Bavaria, Германия

Заказы

При заказе всегда указывайте кодированный номер той или иной продукции

Пример заказа

90° отвод 721 000 111

Список сокращений

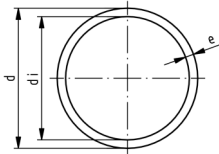
| | | | |
|-------|---|-----|---|
| ANSI | Американский Национальный Институт Стандартов | d | Наружный диаметр трубы |
| ASTM | Американское Общество Испытаний и Материалов | DN | Номинальный диаметр |
| BS | Стандарт Великобритании | PN | Номинальное давление воды при 20°C |
| DIN | Немецкий Институт Промышленных Стандартов | kg | Вес, килограммы |
| ISO | Международная Организация по Стандартизации | SP | Стандартная упаковка. Число указывает, какое количество продукции содержится в стандартной упаковке |
| ABS | Акрилонитрил Бутадиен Стирол | GP | Полная упаковка. Число указывает, какое количество продукции содержится в полной упаковке |
| PVC-U | Непластифицированный Поливинилхлорид | G | Резьба трубы, негерметичная, в соответствии с ISO 228-1 |
| PVC-C | Хлорированный Поливинилхлорид | NPT | Коническая наружная резьба, герметичная, в соответствии с ANSI B 1.20.1 |
| PP | Полипропилен, термостабилизированный | R | Коническая наружная резьба, герметичная, в соответствии с ISO 7-1/ DIN 2999-1 |
| PE | Полиэтилен | Rc | Коническая внутренняя резьба, герметичная, в соответствии с ISO 7-1/ DIN 2999-1 |
| PVDF | Поливинилиденфторид | Rp | Параллельная внутренняя резьба, герметичная, в соответствии с ISO 7-1/ DIN 2999-1 |
| EPDM | Этилен-пропилен-диеновый Каучук | Tr | Трапецевидная резьба |
| FPM | Фторкаучук, Viton® | SC | Размер шестигранных болтов |
| NBR | Нитрил-бутадиеновый Каучук | s | Размер гаечного ключа |
| IIR | Бутил Каучук | e | Толщина стенки |
| CSM | Хлорсульфонил-полиэтилен-каучук Huralon® | AL | Количество отверстий для болтов |
| CR | Хлоропреновый Каучук, Neoprene® | ° | Зарегистрированная торговая марка |
| PTFE | Политетрафторэтилен, Teflon® | | |
| PBTP | Полибутилентерефталат | | |
| UP-GF | Ненасыщенная Сложноэфирная Смола, Армированная Стекловолокном | | |
| St | Сталь | | |
| Ms | Латунь | | |
| Tg | Ковкий чугун | | |

Трубы

Трубы PVC-U, серые Серия S 6.3, SDR 13.6, номинальное давление PN 16

Модель:

- Материал: PVC-U, непластифицированный поливинилхлорид DIN 8061
- Цвет: RAL 7011 - темно-серый
- Размеры: DIN EN ISO 15493, DIN 8062
- Длина трубы: 5 м, гладкие концы



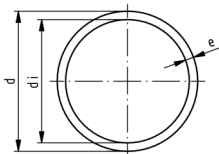
| d [mm] | d [inch] | PN | Код | e [mm] | di [mm] | вес [kg/m] |
|-----------|-------------|----|--------------------|-----------|------------|---------------|
| 12 | | 16 | 161 017 104 | 1,0 | 10,0 | 0,055 |
| 16 | | 16 | 161 017 105 | 1,2 | 13,6 | 0,090 |
| 20 | | 16 | 161 017 106 | 1,5 | 17,0 | 0,137 |
| 25 | | 16 | 161 017 107 | 1,9 | 21,2 | 0,212 |
| 32 | | 16 | 161 017 108 | 2,4 | 27,2 | 0,342 |
| 40 | | 16 | 161 017 109 | 3,0 | 34,0 | 0,525 |
| 50 | | 16 | 161 017 110 | 3,7 | 42,6 | 0,809 |
| 63 | | 16 | 161 017 111 | 4,7 | 53,6 | 1,290 |
| 75 | 2 ½ | 16 | 161 017 112 | 5,6 | 63,8 | 1,820 |
| 90 | | 16 | 161 017 113 | 6,7 | 76,6 | 2,610 |
| 110 | | 16 | 161 017 114 | 8,1 | 93,8 | 3,900 |
| 125 | | 16 | 161 017 115 | 9,2 | 106,6 | 5,010 |
| 140 | 5 | 16 | 161 017 116 | 10,3 | 119,4 | 6,270 |
| 160 | | 16 | 161 017 117 | 11,8 | 136,4 | 8,170 |

PF 2 80 151 001

Трубы PVC-U, серые Серия S 4, SDR 9, номинальное давление PN 16

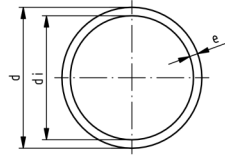
Модель:

- Материал: PVC-U, непластифицированный поливинилхлорид DIN 8061
- Цвет: RAL 7011 - темно-серый
- Размеры: DIN EN ISO 15493, DIN 8062
- Длина трубы: 5 м, гладкие концы
- **Увеличенная толщина стенки трубы для промышленного применения**



| d [mm] | PN | Код | e [mm] | di [mm] | вес [kg/m] |
|-----------|----|--------------------|-----------|------------|---------------|
| 6 | 16 | 161 017 126 | 1,0 | 4,0 | 0,025 |
| 8 | 16 | 161 017 127 | 1,0 | 6,0 | 0,035 |
| 10 | 16 | 161 017 128 | 1,2 | 7,6 | 0,053 |
| 12 | 16 | 161 017 129 | 1,4 | 9,2 | 0,073 |
| 16 | 16 | 161 017 130 | 1,8 | 12,4 | 0,123 |
| 20 | 16 | 161 017 131 | 2,3 | 15,4 | 0,196 |
| 25 | 16 | 161 017 132 | 2,8 | 19,4 | 0,294 |
| 32 | 16 | 161 017 133 | 3,6 | 24,8 | 0,482 |
| 40 | 16 | 161 017 134 | 4,5 | 31,0 | 0,750 |
| 50 | 16 | 161 017 135 | 5,6 | 38,8 | 1,160 |
| 63 | 16 | 161 017 136 | 7,0 | 49,0 | 1,820 |
| 75 | 16 | 161 017 137 | 8,4 | 58,2 | 2,600 |
| 90 | 16 | 161 017 138 | 10,0 | 70,0 | 3,700 |
| 110 | 16 | 161 017 139 | 12,3 | 85,4 | 5,560 |

PF 2 80 151 002



Трубы PVC-U, серые Серия S 10, SDR 21, номинальное давление PN 10

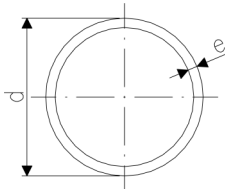
Модель:

- Материал: PVC-U, непластифицированный поливинилхлорид DIN 8061
- Цвет: RAL 7011 - темно-серый
- Размеры: DIN EN ISO 15493, DIN 8062
- Длина трубы: 5 м, гладкие концы

* Смотрите комментарии относительно давления PN в техническом руководстве в таблице давление/температура для PVC-U

| d [mm] | PN | Код | e [mm] | di [mm] | вес [kg/m] |
|-----------|----|-------------|-----------|------------|---------------|
| 25 | 10 | 161 017 082 | 1,5 | 22,0 | 0,174 |
| 32 | 10 | 161 017 083 | 1,8 | 28,4 | 0,264 |
| 40 | 10 | 161 017 084 | 1,9 | 36,2 | 0,350 |
| 50 | 10 | 161 017 085 | 2,4 | 45,2 | 0,552 |
| 63 | 10 | 161 017 086 | 3,0 | 57,0 | 0,854 |
| 75 | 10 | 161 017 087 | 3,6 | 37,8 | 1,220 |
| 90 | 10 | 161 017 088 | 4,3 | 91,4 | 1,750 |
| 110 | 10 | 161 017 089 | 5,3 | 99,4 | 2,610 |
| 125 | 10 | 161 017 090 | 6,0 | 113,0 | 3,340 |
| 140 | 10 | 161 017 091 | 6,7 | 126,6 | 4,180 |
| 160 | 10 | 161 017 092 | 7,7 | 144,6 | 5,470 |
| 180 | 10 | 161 017 093 | 8,6 | 162,8 | 6,880 |
| 200 | 10 | 161 017 094 | 9,6 | 180,8 | 8,510 |
| 225 | 10 | 161 017 095 | 10,8 | 203,4 | 10,800 |
| 250 | 10 | 161 017 096 | 11,9 | 226,2 | 13,200 |
| 280 | 10 | 161 017 097 | 13,4 | 253,2 | 16,000 |
| *315 | 10 | 161 017 098 | 15,0 | 285,0 | 20,900 |

PF 2 80 151 003



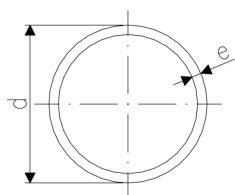
Трубы PVC-U, серые SDR 34.3, номинальное давление PN 6

Модель:

- Материал: PVC-U, непластифицированный поливинилхлорид DIN 8061
- Цвет: RAL 7011 - темно-серый
- Размеры: DIN EN ISO 15493, DIN 8062
- Длина трубы: 5 м, гладкие концы

| d [mm] | PN | Код | e [mm] | di [mm] |
|-----------|----|-------------|-----------|------------|
| 50 | 6 | 161 017 060 | 1,8 | 46,4 |
| 63 | 6 | 161 017 061 | 1,9 | 59,2 |
| 75 | 6 | 161 017 062 | 2,2 | 70,6 |
| 90 | 6 | 161 017 063 | 2,7 | 84,6 |
| 110 | 6 | 161 017 064 | 3,2 | 103,6 |
| 140 | 6 | 161 017 066 | 4,1 | 131,8 |
| 160 | 6 | 161 017 067 | 4,7 | 150,6 |
| 180 | 6 | 161 017 068 | 5,3 | 169,4 |
| 200 | 6 | 161 017 069 | 5,9 | 188,2 |
| 225 | 6 | 161 017 070 | 6,6 | 211,6 |
| 250 | 6 | 161 017 071 | 7,3 | 235,4 |
| 315 | 6 | 161 017 072 | 9,2 | 296,6 |
| 355 | 6 | 161 017 073 | 10,4 | 334,2 |
| 400 | 6 | 161 017 074 | 11,7 | 376,6 |

PF 2 80 151 009



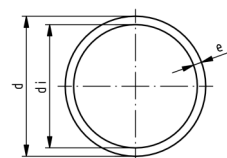
Трубы PVC-U, серые SDR 51, номинальное давление PN 4

Модель:

- Материал: PVC-U, непластифицированный поливинилхлорид DIN 8061
- Цвет: RAL 7011 - темно-серый
- Размеры: DIN EN ISO 15493, DIN 8062
- Длина трубы: 5 м, гладкие концы

| d [mm] | PN | Код | e [mm] | di [mm] | |
|-----------|----|-------------|-----------|------------|--|
| 75 | 4 | 161 017 037 | 1,8 | 71,4 | |
| 90 | 4 | 161 017 038 | 1,8 | 86,4 | |
| 110 | 4 | 161 017 039 | 2,2 | 105,6 | |
| 125 | 4 | 161 017 040 | 2,5 | 120,0 | |
| 140 | 4 | 161 017 041 | 2,8 | 134,4 | |
| 160 | 4 | 161 017 042 | 3,2 | 153,6 | |
| 180 | 4 | 161 017 043 | 3,6 | 172,8 | |
| 200 | 4 | 161 017 044 | 4,0 | 192,0 | |
| 225 | 4 | 161 017 045 | 4,5 | 216,0 | |
| 250 | 4 | 161 017 046 | 4,9 | 240,2 | |
| 280 | 4 | 161 017 047 | 5,5 | 269,0 | |
| 315 | 4 | 161 017 048 | 6,2 | 302,6 | |

PF 2 80 151 008



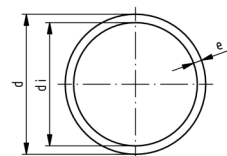
Трубы PVC-U, прозрачные Серия S 6.25, SDR 13.5, номинальное давление PN 16

Модель:

- Материал: PVC-U, непластифицированный поливинилхлорид DIN 8061
- Цвет: прозрачный
- Размеры: DIN EN ISO 15493, DIN 8062
- Длина трубы: 5 м, гладкие концы
- Материал отвечает всем требованиям DIN 8061, за исключением требований по длительным испытаниям на давления

| d [mm] | PN | Код | e [mm] | di [mm] | вес [kg/m] |
|-----------|----|-------------|-----------|------------|---------------|
| 12 | 16 | 192 017 104 | 1.0 | 10,0 | 0,055 |
| 16 | 16 | 192 017 105 | 1.2 | 13,6 | 0,090 |
| 20 | 16 | 192 017 106 | 1.5 | 17,0 | 0,137 |
| 25 | 16 | 192 017 107 | 1.9 | 21,2 | 0,212 |
| 32 | 16 | 192 017 108 | 2.4 | 27,2 | 0,342 |
| 40 | 16 | 192 017 109 | 3.0 | 34,0 | 0,525 |
| 50 | 16 | 192 017 110 | 3.7 | 42,6 | 0,809 |
| 63 | 16 | 192 017 111 | 4.7 | 53,6 | 1,290 |

PF 2 80 151 007



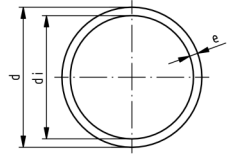
Трубы PVC-U, прозрачные Серия S 10, SDR 21, номинальное давление PN 10

Модель:

- Материал: PVC-U, непластифицированный поливинилхлорид DIN 8061
- Цвет: прозрачный
- Размеры: DIN EN ISO 15493, DIN 8062
- Длина трубы: 5 м, гладкие концы

| d [mm] | PN | Код | e [mm] | di [mm] | вес [kg/m] |
|-----------|----|-------------|-----------|------------|---------------|
| 25 | 10 | 192 017 082 | 1.5 | 22,0 | 0,174 |
| 32 | 10 | 192 017 083 | 1.8 | 28,4 | 0,264 |
| 40 | 10 | 192 017 084 | 2.0 | 36,0 | 0,366 |
| 50 | 10 | 192 017 085 | 2.4 | 45,2 | 0,552 |
| 63 | 10 | 192 017 086 | 3.0 | 57,0 | 0,854 |
| 75 | 10 | 192 017 087 | 3.6 | 67,8 | 1,220 |
| 90 | 10 | 192 017 088 | 4.3 | 81,4 | 1,750 |
| 110 | 10 | 192 017 089 | 5.3 | 99,4 | 2,610 |

PF 2 80 151 006



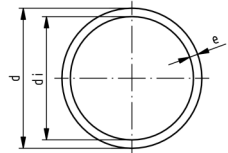
Трубы PVC-U, прозрачные Серия S 16.7, SDR 34.3, номинальное давление PN 6

Модель:

- Материал: PVC-U, непластифицированный поливинилхлорид DIN 8061
- Цвет: прозрачный
- Размеры: DIN EN ISO 15493, DIN 8062
- Длина трубы: 5 м, гладкие концы
- Материал отвечает всем требованиям DIN 8061, за исключением требований по длительным испытаниям на давления

| d [mm] | PN | Код | e [mm] | di [mm] | вес [kg/m] |
|-----------|----|--------------------|-----------|------------|---------------|
| 50 | 6 | 192 017 060 | 1,8 | 46,4 | 0,422 |
| 160 | 6 | 192 017 080 | 4,7 | 150,6 | 3,440 |

PF 2 80 151 005



Трубы PVC-U, прозрачные Серия S 25, SDR 51, номинальное давление PN 4

Модель:

- Материал: PVC-U, непластифицированный поливинилхлорид DIN 8061
- Цвет: прозрачный
- Размеры: DIN EN ISO 15493, DIN 8062
- Длина трубы: 5 м, гладкие концы
- Материал соответствует требованиям DIN 8061 по всем параметрам, за исключением требований по длительным испытаниям на давление

| d [mm] | PN | Код | e [mm] | di [mm] | вес [kg/m] |
|-----------|----|--------------------|-----------|------------|---------------|
| 63 | 4 | 192 017 036 | 1,8 | 59,4 | 0,532 |
| 75 | 4 | 192 017 037 | 1,8 | 71,4 | 0,642 |
| 90 | 4 | 192 017 038 | 1,8 | 86,4 | 0,774 |
| 110 | 4 | 192 017 039 | 2,2 | 105,6 | 1,160 |
| 125 | 4 | 192 017 040 | 2,5 | 120,0 | 1,480 |
| 140 | 4 | 192 017 041 | 2,8 | 134,4 | 1,840 |
| 160 | 4 | 192 017 042 | 3,2 | 153,6 | 2,410 |
| 200 | 4 | 192 017 044 | 4,0 | 192,0 | 3,700 |
| 225 | 4 | 192 017 045 | 4,5 | 216,0 | 5,650 |
| 250 | 4 | 192 017 046 | 4,9 | 240,2 | 5,650 |
| 280 | 4 | 192 017 047 | 5,5 | 269,0 | 7,600 |

PF 2 80 151 004

Трубы PVC-U, красные SDR 13,5, номинальное давление PN16

Модель:

- Материал: PVC-U, поливинилхлорид
- Размеры: DIN 8062
- Цвет: красный
- Длина трубы: 5 м, гладкие концы

| d [mm] | PN | Код | e [mm] |
|-----------|----|--------------------|-----------|
| 12 | 16 | 300 000 053 | 1,0 |
| 16 | 16 | 300 000 054 | 1,2 |
| 20 | 16 | 300 000 055 | 1,5 |
| 25 | 16 | 300 000 056 | 1,9 |
| 32 | 16 | 300 000 057 | 2,4 |
| 40 | 16 | 300 000 058 | 3,0 |
| 50 | 16 | 300 000 059 | 3,7 |
| 63 | 16 | 300 000 060 | 4,7 |
| 75 | 16 | 300 000 061 | 5,6 |
| 90 | 16 | 300 000 062 | 6,7 |
| 110 | 16 | 300 000 063 | 8,2 |

PF 2 81 557 004

Трубы PVC-U, красные SDR 21, номинальное давление PN10

Модель:

- Материал: PVC-U, поливинилхлорид
- Размеры: DIN 8062
- Цвет: красный
- Длина трубы: 5 м, гладкие концы

| d [mm] | PN | Код | e [mm] |
|-----------|----|--------------------|-----------|
| 32 | 10 | 300 000 043 | 1,8 |
| 40 | 10 | 300 000 044 | 1,9 |
| 50 | 10 | 300 000 045 | 2,4 |
| 63 | 10 | 300 000 046 | 3,0 |
| 75 | 10 | 300 000 047 | 3,6 |
| 90 | 10 | 300 000 048 | 4,3 |
| 110 | 10 | 300 000 049 | 5,3 |
| 140 | 10 | 300 000 050 | 6,7 |
| 160 | 10 | 300 000 051 | 7,7 |
| 225 | 10 | 300 000 052 | 10,8 |

PF 2 81 557 003

Трубы PVC-U, красные SDR 9, номинальное давление PN16

Модель:

- Материал: PVC-U, поливинилхлорид
- Размеры: DIN 8062
- Цвет: красный
- Длина трубы: 5 м, гладкие концы
- Увеличенная толщина стенки трубы для промышленного применения

| d [mm] | PN | Код | e [mm] |
|-----------|----|--------------------|-----------|
| 10 | 16 | 300 000 064 | 1,2 |
| 16 | 16 | 300 000 065 | 1,8 |
| 20 | 16 | 300 000 066 | 2,3 |
| 25 | 16 | 300 000 067 | 2,8 |
| 32 | 16 | 300 000 068 | 3,6 |
| 40 | 16 | 300 000 069 | 4,5 |
| 50 | 16 | 300 000 070 | 5,6 |
| 63 | 16 | 300 000 071 | 7,0 |

PF 2 81 557 005

Трубы PVC-U, красные L-HP

Модель:

- Материал: PVC-U, поливинилхлорид
- Размеры: DIN 8061/62
- для использования в пищевой промышленности*
- Цвет: красный (идентичный RAL 2002)
- Длина трубы: 5 м, гладкие концы

Примечание:

* разрешение BAM.Berlin по безопасности при контакте с пищей
Сертификат выдается по запросу

| d [mm] | Код | e [mm] | |
|-----------|--------------------|-----------|--|
| 16 | 300 000 101 | 1,8 | |
| 20 | 300 000 102 | 2,3 | |
| 25 | 300 000 103 | 2,8 | |
| 32 | 300 000 104 | 2,4 | |
| 40 | 300 000 105 | 3,0 | |
| 50 | 300 000 106 | 3,7 | |
| 63 | 300 000 107 | 4,7 | |
| 75 | 300 000 108 | 5,6 | |
| 90 | 300 000 109 | 6,7 | |
| 110 | 300 000 110 | 8,2 | |

PF 2 81 557 006

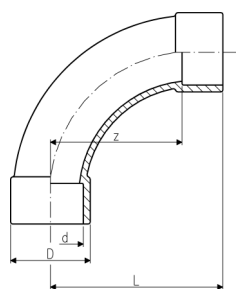
ФИТИНГИ

21 00 01

Отводы 90°, PVC-U метрические



$r=2d$



PF 2 30 152 001

| d [mm] | d [inch] | PN | Код | кг | z [mm] | D [mm] | L [mm] |
|-----------|-------------|----|--------------------|-------|-----------|-----------|-----------|
| 20 | | 16 | 721 000 106 | 0,028 | 40 | 27 | 56 |
| 25 | | 16 | 721 000 107 | 0,049 | 50 | 33 | 69 |
| 32 | | 16 | 721 000 108 | 0,067 | 64 | 38 | 86 |
| 40 | | 16 | 721 000 109 | 0,130 | 80 | 47 | 106 |
| 50 | | 16 | 721 000 110 | 0,277 | 100 | 61 | 131 |
| 63 | | 16 | 721 000 111 | 0,515 | 126 | 76 | 164 |
| 75 | 2 ½ | 16 | 721 000 112 | 0,786 | 150 | 90 | 194 |
| 90 | | 16 | 721 000 113 | 1,334 | 180 | 108 | 231 |
| 110 | | 16 | 721 000 114 | 2,960 | 220 | 137 | 281 |
| 140 | 5 | 16 | 721 000 116 | 5,100 | 280 | 168 | 356 |
| 160 | | 16 | 721 000 117 | 7,300 | 320 | 192 | 406 |

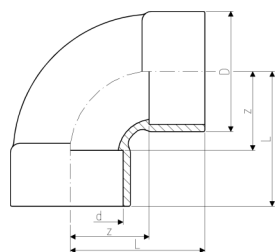
21 01 01

Отводы 90° короткие, PVC-U метрические

* Смотрите комментарии относительно давления PN в техническом руководстве в таблице давление/температура для PVC-U



$r = 0,75 d$

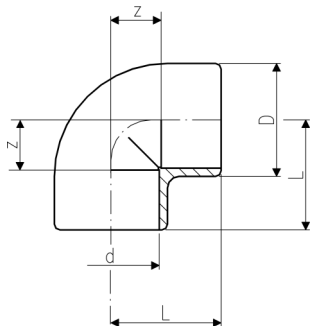


PF 2 30 152 002

| d [mm] | PN | Код | кг | z [mm] | D [mm] | L [mm] |
|-----------|----|--------------------|--------|-----------|-----------|-----------|
| 225 | 10 | 721 010 120 | 7,400 | 168 | 256 | 287 |
| 280 | 10 | 721 010 122 | 16,100 | 210 | 318 | 357 |
| *315 | 10 | 721 010 123 | 21,200 | 237 | 356 | 402 |
| 400 | 6 | 721 010 125 | 30,000 | 300 | 442 | 521 |

21 10 01

Уголки 90°, PVC-U метрические



PF 2 30 152 003

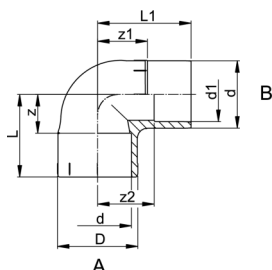
| d [mm] | d [inch] | PN | Код | кг | z [mm] | D [mm] | L [mm] |
|-----------|-------------|----|-------------|-------|-----------|-----------|-----------|
| 6 | | 16 | 721 100 101 | 0,004 | 4 | 11 | 16 |
| 8 | | 16 | 721 100 102 | 0,004 | 5 | 13 | 17 |
| 10 | | 16 | 721 100 103 | 0,004 | 6 | 14 | 18 |
| 12 | | 16 | 721 100 104 | 0,006 | 7 | 17 | 19 |
| 16 | | 16 | 721 100 105 | 0,009 | 9 | 21 | 23 |
| 20 | | 16 | 721 100 106 | 0,013 | 11 | 25 | 27 |
| 25 | | 16 | 721 100 107 | 0,025 | 14 | 32 | 33 |
| 32 | | 16 | 721 100 108 | 0,041 | 17 | 40 | 39 |
| 40 | | 16 | 721 100 109 | 0,064 | 23 | 47 | 49 |
| 50 | | 16 | 721 100 110 | 0,109 | 26 | 59 | 57 |
| 63 | | 16 | 721 100 111 | 0,204 | 33 | 73 | 71 |
| 75 | 2 ½ | 16 | 721 100 112 | 0,329 | 40 | 87 | 83 |
| 90 | | 16 | 721 100 113 | 0,573 | 46 | 105 | 97 |
| 110 | | 16 | 721 100 114 | 1,036 | 55 | 128 | 116 |
| 125 | | 16 | 721 100 115 | 1,460 | 63 | 146 | 131 |
| 140 | 5 | 16 | 721 100 116 | 2,340 | 70 | 162 | 146 |
| 160 | | 16 | 721 100 117 | 3,475 | 80 | 185 | 166 |
| 200 | | 10 | 721 100 119 | 4,700 | 101 | 225 | 207 |
| 225 | | 10 | 721 100 120 | 6,950 | 114 | 252 | 233 |
| 250 | | 10 | 721 100 121 | 9,500 | 131 | 282 | 263 |

21 10 03

Уголки PRO-FIT 90°, PVC-U метрические

Модель:

- Выход: A = Раструб для клеевого соединения, метрический
- Выход: B = Патрубок для клеевого соединения в сочетании с переходным раструбом, метрический
- Соединение фитингов непосредственно между собой позволяет сократить общую длину



PF 2 30 152 003

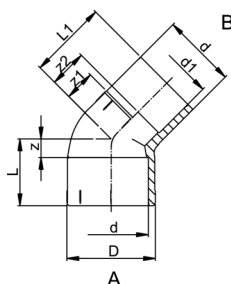
| d [mm] | d1 [mm] | PN | Код | кг | z [mm] | z1 [mm] | z2 [mm] | D [mm] | L [mm] | L1 [mm] |
|-----------|------------|----|-------------|-------|-----------|------------|------------|-----------|-----------|------------|
| 20 | 16 | 16 | 721 100 306 | 0,013 | 11 | 16 | 18 | 25 | 27 | 32 |
| 25 | 20 | 16 | 721 100 307 | 0,022 | 14 | 18 | 21 | 31 | 33 | 37 |
| 32 | 25 | 16 | 721 100 308 | 0,040 | 17 | 22 | 25 | 38 | 39 | 44 |
| 40 | 32 | 16 | 721 100 309 | 0,070 | 23 | 30 | 34 | 47 | 49 | 56 |
| 50 | 40 | 16 | 721 100 310 | 0,122 | 26 | 36 | 41 | 58 | 57 | 67 |
| 63 | 50 | 16 | 721 100 311 | 0,237 | 33 | 45 | 52 | 73 | 71 | 83 |

21 15 03

Уголки PRO-FIT 45°, PVC-U метрические

Модель:

- Выход: A = Раструб для клеевого соединения, метрический
- Выход: B = Патрубок для клеевого соединения в сочетании с переходным раструбом, метрический
- Соединение фитингов непосредственно между собой позволяет сократить общую длину



PF 2 30 152 004

| d [mm] | d1 [mm] | PN | Код | кг | z [mm] | z1 [mm] | z2 [mm] | D [mm] | L [mm] | L1 [mm] |
|-----------|------------|----|-------------|-------|-----------|------------|------------|-----------|-----------|------------|
| 20 | 16 | 16 | 721 150 306 | 0,010 | 5 | 9 | 11 | 25 | 21 | 25 |
| 25 | 20 | 16 | 721 150 307 | 0,016 | 6 | 11 | 14 | 31 | 25 | 30 |
| 32 | 25 | 16 | 721 150 308 | 0,030 | 8 | 13 | 16 | 38 | 30 | 35 |
| 40 | 32 | 16 | 721 150 309 | 0,052 | 10 | 17 | 21 | 47 | 36 | 43 |
| 50 | 40 | 16 | 721 150 310 | 0,090 | 12 | 18 | 23 | 58 | 43 | 49 |
| 63 | 50 | 16 | 721 150 311 | 0,176 | 14 | 23 | 30 | 73 | 52 | 61 |

21 15 01

Уголки 45°, PVC-U метрические

* Смотрите комментарии относительно давления PN в техническом руководстве в таблице давление/температура для PVC-U



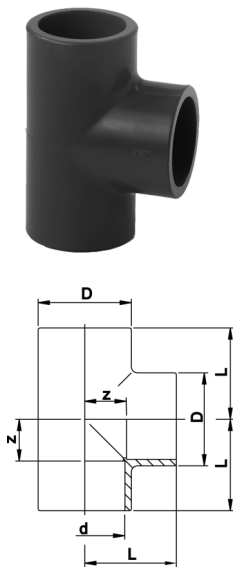
| d [mm] | d [inch] | PN | Код | кг | z [mm] | D [mm] | L [mm] |
|-----------|-------------|----|--------------------|--------|-----------|-----------|-----------|
| 16 | | 16 | 721 150 105 | 0,008 | 5 | 21 | 19 |
| 20 | | 16 | 721 150 106 | 0,011 | 5 | 25 | 21 |
| 25 | | 16 | 721 150 107 | 0,018 | 6 | 31 | 25 |
| 32 | | 16 | 721 150 108 | 0,029 | 8 | 38 | 30 |
| 40 | | 16 | 721 150 109 | 0,049 | 10 | 47 | 36 |
| 50 | | 16 | 721 150 110 | 0,089 | 12 | 59 | 43 |
| 63 | | 16 | 721 150 111 | 0,161 | 14 | 73 | 52 |
| 75 | 2 ½ | 16 | 721 150 112 | 0,250 | 17 | 87 | 61 |
| 90 | | 16 | 721 150 113 | 0,431 | 20 | 105 | 71 |
| 110 | | 16 | 721 150 114 | 0,733 | 25 | 127 | 86 |
| 125 | | 16 | 721 150 115 | 1,162 | 28 | 146 | 97 |
| 140 | 5 | 16 | 721 150 116 | 1,639 | 32 | 162 | 108 |
| 160 | | 16 | 721 150 117 | 2,520 | 36 | 185 | 122 |
| 200 | | 10 | 721 150 119 | 3,300 | 43 | 225 | 149 |
| 225 | | 10 | 721 150 120 | 4,900 | 49 | 250 | 168 |
| 250 | | 10 | 721 150 121 | 7,150 | 60 | 282 | 192 |
| 280 | | 10 | 721 150 122 | 10,800 | 66 | 318 | 213 |
| *315 | | 10 | 721 150 123 | 14,900 | 74 | 356 | 239 |
| 400 | | 6 | 721 150 125 | 24,000 | 94 | 442 | 302 |

PF 2 30 152 004

21 20 01

Тройники 90° равнопроходные, PVC-U метрические

* Смотрите комментарии относительно давления PN в техническом руководстве в таблице давление/температура для PVC-U

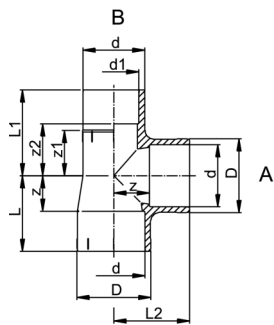


| d [mm] | d [inch] | PN | Код | кг | z [mm] | D [mm] | L [mm] |
|-----------|-------------|----|--------------------|--------|-----------|-----------|-----------|
| 6 | | 16 | 721 200 101 | 0,004 | 4 | 11 | 16 |
| 8 | | 16 | 721 200 102 | 0,008 | 5 | 13 | 17 |
| 10 | | 16 | 721 200 103 | 0,008 | 6 | 16 | 18 |
| 12 | | 16 | 721 200 104 | 0,016 | 7 | 19 | 19 |
| 16 | | 16 | 721 200 105 | 0,012 | 9 | 21 | 23 |
| 20 | | 16 | 721 200 106 | 0,017 | 11 | 25 | 27 |
| 25 | | 16 | 721 200 107 | 0,029 | 14 | 31 | 33 |
| 32 | | 16 | 721 200 108 | 0,055 | 17 | 38 | 39 |
| 40 | | 16 | 721 200 109 | 0,100 | 23 | 48 | 49 |
| 50 | | 16 | 721 200 110 | 0,153 | 26 | 58 | 57 |
| 63 | | 16 | 721 200 111 | 0,334 | 33 | 73 | 71 |
| 75 | 2 ½ | 16 | 721 200 112 | 0,473 | 39 | 87 | 83 |
| 90 | | 16 | 721 200 113 | 0,822 | 46 | 105 | 97 |
| 110 | | 16 | 721 200 114 | 1,392 | 55 | 127 | 116 |
| 125 | | 16 | 721 200 115 | 2,400 | 66 | 151 | 135 |
| 140 | 5 | 16 | 721 200 116 | 3,546 | 71 | 169 | 147 |
| 160 | | 16 | 721 200 117 | 4,963 | 81 | 193 | 167 |
| 200 | | 10 | 721 200 119 | 5,763 | 101 | 225 | 207 |
| 225 | | 10 | 721 200 120 | 9,067 | 114 | 256 | 233 |
| 250 | | 10 | 721 200 121 | 12,500 | 132 | 282 | 263 |
| 280 | | 10 | 721 200 122 | 17,480 | 152 | 318 | 298 |
| *315 | | 10 | 721 200 123 | 24,350 | 168 | 356 | 332 |
| 400 | | 6 | 721 200 125 | 39,500 | 214 | 442 | 420 |

PF 2 30 152 005

21 20 03

PRO-FIT Тройники 90° равнопроходные, PVC-U метрические



PF 2 30 152 005

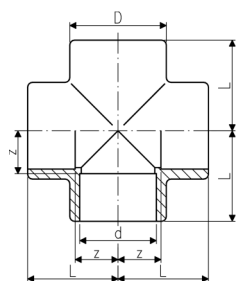
Модель:

- Выход: A = Раструб для клеевого соединения, метрический
- Выход: B = Патрубок для клеевого соединения в сочетании с переходным раструбом, метрический
- Соединение фитингов непосредственно между собой позволяет сократить общую длину

| d [mm] | d1 [mm] | PN | Код | кг | z [mm] | z1 [mm] | z2 [mm] | D [mm] | L [mm] | L1 [mm] | L2 [mm] |
|-----------|------------|----|-------------|-------|-----------|------------|------------|-----------|-----------|------------|------------|
| 20 | 16 | 16 | 721 200 306 | 0,017 | 11 | 17 | 19 | 25 | 27 | 33 | 27 |
| 25 | 20 | 16 | 721 200 307 | 0,028 | 14 | 19 | 22 | 31 | 33 | 38 | 33 |
| 32 | 25 | 16 | 721 200 308 | 0,052 | 17 | 24 | 27 | 38 | 39 | 46 | 39 |
| 40 | 32 | 16 | 721 200 309 | 0,098 | 23 | 30 | 34 | 47 | 47 | 56 | 49 |
| 50 | 40 | 16 | 721 200 310 | 0,173 | 26 | 36 | 41 | 58 | 57 | 67 | 57 |
| 63 | 50 | 16 | 721 200 311 | 0,329 | 33 | 45 | 52 | 73 | 71 | 83 | 71 |

21 30 01

Крестовины, PVC-U метрические

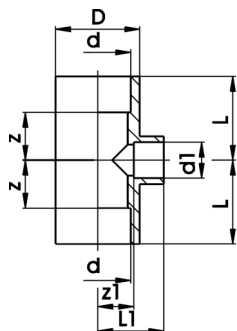


PF 2 30 152 008

| d [mm] | d [inch] | PN | Код | кг | z [mm] | D [mm] | L [mm] |
|-----------|-------------|----|-------------|-------|-----------|-----------|-----------|
| 10 | | 16 | 721 300 103 | 0,009 | 7 | 16 | 19 |
| 12 | | 16 | 721 300 104 | 0,011 | 8 | 18 | 20 |
| 16 | | 16 | 721 300 105 | 0,020 | 10 | 23 | 24 |
| 20 | | 16 | 721 300 106 | 0,037 | 11 | 29 | 27 |
| 25 | | 16 | 721 300 107 | 0,058 | 14 | 35 | 33 |
| 32 | | 16 | 721 300 108 | 0,092 | 17 | 43 | 39 |
| 40 | | 16 | 721 300 109 | 0,155 | 23 | 52 | 49 |
| 50 | | 16 | 721 300 110 | 0,265 | 28 | 63 | 59 |
| 63 | | 16 | 721 300 111 | 0,480 | 34 | 79 | 72 |
| 75 | 2 ½ | 10 | 721 300 112 | 0,660 | 40 | 92 | 83 |
| 90 | | 10 | 721 300 113 | 0,960 | 48 | 106 | 97 |
| 110 | | 10 | 721 300 114 | 1,600 | 58 | 128 | 117 |

Тройники 90° редукционные, PVC-U метрические

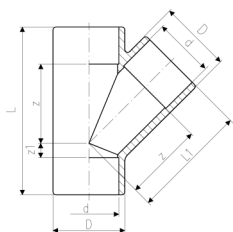
* Смотрите комментарии относительно давления PN в техническом руководстве в таблице давление/температура для PVC-U



| d [mm] | d1 [mm] | PN | Код | кг | z [mm] | z1 [mm] | D [mm] | L [mm] | L1 [mm] |
|-----------|------------|----|--------------------|--------|-----------|------------|-----------|-----------|------------|
| 25 | 20 | 16 | 721 200 134 | 0,055 | 14 | 14 | 33 | 33 | 30 |
| 32 | 20 | 16 | 721 200 141 | 0,089 | 17 | 17 | 41 | 39 | 33 |
| 32 | 25 | 16 | 721 200 138 | 0,092 | 17 | 17 | 41 | 39 | 36 |
| 40 | 20 | 16 | 721 200 155 | 0,105 | 23 | 23 | 50 | 49 | 39 |
| 40 | 25 | 16 | 721 200 151 | 0,107 | 23 | 23 | 50 | 49 | 42 |
| 40 | 32 | 16 | 721 200 147 | 0,161 | 23 | 23 | 50 | 49 | 45 |
| 50 | 20 | 16 | 721 200 009 | 0,180 | 28 | 28 | 62 | 59 | 44 |
| 50 | 25 | 16 | 721 200 010 | 0,184 | 28 | 28 | 62 | 59 | 47 |
| 50 | 32 | 16 | 721 200 164 | 0,189 | 28 | 28 | 62 | 59 | 50 |
| 50 | 40 | 16 | 721 200 161 | 0,198 | 28 | 28 | 62 | 59 | 54 |
| 63 | 25 | 16 | 721 200 011 | 0,330 | 35 | 34 | 77 | 73 | 53 |
| 63 | 32 | 16 | 721 200 178 | 0,335 | 35 | 34 | 77 | 73 | 56 |
| 63 | 40 | 16 | 721 200 174 | 0,340 | 35 | 34 | 77 | 73 | 60 |
| 63 | 50 | 16 | 721 200 170 | 0,360 | 35 | 34 | 77 | 73 | 65 |
| 75 | 32 | 16 | 721 200 181 | 0,520 | 40 | 41 | 92 | 84 | 63 |
| 75 | 40 | 16 | 721 200 182 | 0,515 | 40 | 41 | 92 | 84 | 67 |
| 75 | 50 | 16 | 721 200 183 | 0,510 | 40 | 41 | 92 | 84 | 72 |
| 75 | 63 | 16 | 721 200 184 | 0,560 | 40 | 41 | 92 | 84 | 79 |
| 90 | 32 | 16 | 721 200 142 | 0,830 | 46 | 55 | 110 | 97 | 77 |
| 90 | 50 | 16 | 721 200 144 | 0,860 | 46 | 55 | 110 | 97 | 86 |
| 90 | 63 | 16 | 721 200 145 | 0,890 | 46 | 55 | 110 | 97 | 93 |
| 90 | 75 | 16 | 721 200 146 | 0,950 | 46 | 55 | 110 | 97 | 99 |
| 110 | 32 | 16 | 721 200 135 | 1,400 | 56 | 67 | 133 | 117 | 89 |
| 110 | 50 | 16 | 721 200 136 | 1,425 | 56 | 67 | 133 | 117 | 98 |
| 110 | 63 | 16 | 721 200 132 | 1,490 | 56 | 65 | 133 | 117 | 103 |
| 110 | 75 | 16 | 721 200 133 | 1,520 | 56 | 65 | 133 | 117 | 109 |
| 110 | 90 | 16 | 721 200 137 | 1,500 | 56 | 65 | 133 | 117 | 116 |
| 125 | 50 | 16 | 721 200 139 | 1,970 | 64 | 75 | 151 | 133 | 106 |
| 125 | 90 | 16 | 721 200 140 | 2,200 | 64 | 75 | 151 | 133 | 126 |
| 140 | 50 | 16 | 721 200 148 | 3,000 | 72 | 82 | 172 | 148 | 113 |
| 140 | 75 | 16 | 721 200 149 | 3,000 | 72 | 78 | 172 | 148 | 122 |
| 140 | 110 | 16 | 721 200 150 | 3,200 | 72 | 74 | 172 | 148 | 135 |
| 160 | 110 | 16 | 721 200 152 | 4,100 | 81 | 81 | 192 | 167 | 142 |
| 200 | 110 | 10 | 721 200 153 | 7,450 | 107 | 131 | 232 | 213 | 192 |
| 200 | 160 | 10 | 721 200 154 | 8,230 | 107 | 106 | 232 | 213 | 192 |
| 225 | 110 | 10 | 721 200 156 | 9,200 | 120 | 143 | 257 | 239 | 204 |
| 225 | 160 | 10 | 721 200 157 | 10,000 | 120 | 119 | 257 | 239 | 205 |
| 250 | 160 | 10 | 721 200 159 | 11,500 | 132 | 151 | 282 | 263 | 237 |
| 250 | 200 | 10 | 721 200 162 | 12,300 | 132 | 131 | 282 | 263 | 237 |
| 280 | 160 | 10 | 721 200 165 | 18,200 | 120 | 180 | 318 | 266 | 266 |
| 280 | 225 | 10 | 721 200 167 | 16,200 | 120 | 148 | 318 | 266 | 268 |
| *315 | 160 | 10 | 721 200 169 | 22,300 | 120 | 197 | 356 | 284 | 283 |
| *315 | 225 | 10 | 721 200 172 | 20,300 | 120 | 165 | 356 | 284 | 284 |
| 400 | 225 | 6 | 721 200 176 | 36,500 | 163 | 258 | 442 | 369 | 377 |
| 400 | 315 | 6 | 721 200 180 | 32,000 | 163 | 213 | 442 | 369 | 377 |

21 25 01

Тройники 45°, PVC-U метрические



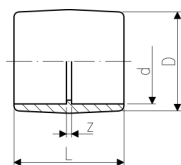
PF 2 30 152 007

| d [mm] | d [inch] | PN | Код | кг | z [mm] | z1 [mm] | D [mm] | L [mm] | L1 [mm] |
|-----------|-------------|----|-------------|--------|-----------|------------|-----------|-----------|------------|
| 10 | | 10 | 721 250 103 | 0,013 | 18 | 4 | 16 | 46 | 30 |
| 12 | | 10 | 721 250 104 | 0,014 | 21 | 4 | 18 | 49 | 33 |
| 16 | | 10 | 721 250 105 | 0,023 | 25 | 5 | 23 | 58 | 39 |
| 20 | | 10 | 721 250 106 | 0,037 | 30 | 6 | 28 | 68 | 46 |
| 25 | | 10 | 721 250 107 | 0,057 | 36 | 9 | 33 | 83 | 55 |
| 32 | | 10 | 721 250 108 | 0,096 | 45 | 10 | 41 | 99 | 67 |
| 40 | | 10 | 721 250 109 | 0,157 | 56 | 10 | 50 | 118 | 82 |
| 50 | | 10 | 721 250 110 | 0,266 | 66 | 12 | 60 | 140 | 97 |
| 63 | | 10 | 721 250 111 | 0,435 | 85 | 14 | 74 | 175 | 123 |
| 75 | 2 ½ | 6 | 721 250 112 | 0,810 | 101 | 18 | 91 | 207 | 145 |
| 90 | | 6 | 721 250 113 | 1,290 | 122 | 20 | 107 | 245 | 173 |
| 110 | | 6 | 721 250 114 | 2,540 | 149 | 27 | 134 | 298 | 210 |
| 125 | | 6 | 721 250 115 | 3,605 | 167 | 30 | 147 | 335 | 236 |
| 140 | 5 | 6 | 721 250 116 | 3,800 | 190 | 34 | 168 | 376 | 266 |
| 160 | | 6 | 721 250 117 | 6,600 | 213 | 41 | 190 | 428 | 300 |
| 200 | | 6 | 721 250 119 | 11,650 | 265 | 48 | 232 | 527 | 372 |
| 225 | | 6 | 721 250 120 | 15,800 | 296 | 54 | 260 | 590 | 416 |
| 250 | | 6 | 721 250 121 | 20,350 | 330 | 60 | 286 | 654 | 462 |

21 91 01

Муфты раструбные, равнопроходные, PVC-U метрические

* Смотрите комментарии относительно давления PN в техническом руководстве в таблице давление/температура для PVC-U
Муфты d315 и d400 изготовлены из трубы

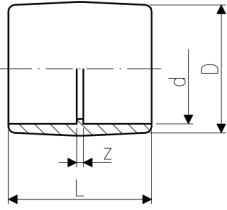


PF 2 30 152 011

| d [mm] | d [inch] | PN | Код | кг | z [mm] | D [mm] | L [mm] |
|-----------|-------------|----|-------------|-------|-----------|-----------|-----------|
| 6 | | 16 | 721 910 101 | 0,004 | 3 | 12 | 27 |
| 8 | | 16 | 721 910 102 | 0,005 | 3 | 14 | 27 |
| 10 | | 16 | 721 910 103 | 0,005 | 3 | 16 | 27 |
| 12 | | 16 | 721 910 104 | 0,006 | 3 | 19 | 27 |
| 16 | | 16 | 721 910 105 | 0,007 | 3 | 22 | 31 |
| 20 | | 16 | 721 910 106 | 0,011 | 3 | 26 | 35 |
| 25 | | 16 | 721 910 107 | 0,015 | 3 | 32 | 41 |
| 32 | | 16 | 721 910 108 | 0,026 | 3 | 39 | 47 |
| 40 | | 16 | 721 910 109 | 0,046 | 3 | 48 | 55 |
| 50 | | 16 | 721 910 110 | 0,065 | 3 | 58 | 65 |
| 63 | | 16 | 721 910 111 | 0,119 | 3 | 73 | 79 |
| 75 | 2 ½ | 16 | 721 910 112 | 0,191 | 4 | 87 | 92 |
| 90 | | 16 | 721 910 113 | 0,328 | 5 | 105 | 107 |
| 110 | | 16 | 721 910 114 | 0,560 | 6 | 128 | 128 |
| 125 | | 16 | 721 910 115 | 0,740 | 7 | 142 | 145 |
| 140 | 5 | 16 | 721 910 116 | 1,200 | 7 | 162 | 159 |
| 160 | | 16 | 721 910 117 | 1,542 | 8 | 183 | 180 |
| 200 | | 10 | 721 910 119 | 2,031 | 9 | 221 | 221 |
| 225 | | 10 | 721 910 120 | 3,790 | 10 | 253 | 248 |
| 250 | | 10 | 721 910 121 | 5,600 | 16 | 284 | 284 |
| 280 | | 10 | 721 910 122 | 6,680 | 16 | 321 | 314 |
| 315 | | 10 | 721 910 123 | 8,300 | 16 | 356 | 348 |
| *355 | | 6 | 721 910 124 | 8,000 | 68 | 377 | 454 |
| *400 | | 6 | 721 910 125 | 8,300 | 73 | 425 | 505 |

52 91 01

Муфты раструбные, равнопроходные, PVC-U прозрачные, метрические



PF 2 30 152 013

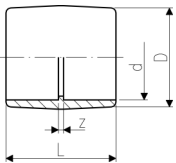
| d [mm] | PN | Код | кг | z [mm] | D [mm] | L [mm] |
|-----------|----|--------------------|-------|-----------|-----------|-----------|
| 16 | 16 | 752 910 105 | 0,009 | 3 | 23 | 31 |
| 20 | 16 | 752 910 106 | 0,012 | 3 | 27 | 35 |
| 25 | 16 | 752 910 107 | 0,021 | 3 | 32 | 41 |
| 32 | 16 | 752 910 108 | 0,028 | 3 | 40 | 47 |
| 40 | 16 | 752 910 109 | 0,057 | 3 | 52 | 55 |
| 50 | 16 | 752 910 110 | 0,069 | 3 | 60 | 65 |
| 63 | 16 | 752 910 111 | 0,138 | 3 | 75 | 79 |

21 91 31

Муфты раструбные переходные, PVC-U метрические - (Британский стандарт BS)

Модель:

- Дюймовые (BS) и метрические размеры, для клеевого соединения



PF 2 30 166 005

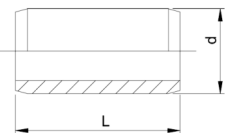
| d [mm] | дюйм | PN | Код | кг | z [mm] | D [mm] | L [mm] |
|-----------|-------|----|--------------------|-------|-----------|-----------|-----------|
| 16 | 3/8 | 16 | 721 913 105 | 0,010 | 5 | 23 | 35 |
| 20 | 1/2 | 16 | 721 913 106 | 0,013 | 5 | 27 | 38 |
| 25 | 3/4 | 16 | 721 913 107 | 0,020 | 5 | 33 | 45 |
| 32 | 1 | 16 | 721 913 108 | 0,031 | 5 | 41 | 51 |
| 40 | 1 1/4 | 16 | 721 913 109 | 0,054 | 5 | 51 | 60 |
| 50 | 1 1/2 | 16 | 721 913 110 | 0,076 | 4 | 59 | 65 |
| 63 | 2 | 16 | 721 913 111 | 0,154 | 5 | 75 | 79 |
| 90 | 3 | 16 | 721 913 113 | 0,340 | 6 | 104 | 108 |
| 110 | 4 | 16 | 721 913 115 | 0,485 | 4 | 128 | 128 |

21 90 09

Ниппели соединительные, PVC-U метрические

Модель:

- С патрубками на обоих концах для клеевого соединения
- Для максимально возможного уменьшения расстояния между фитингами
- Общая длина L = 2 x длина раструба

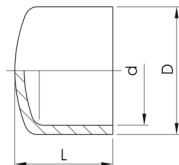


PF 2 30 152 011

| d [mm] | d [inch] | PN | Код | кг | L [mm] |
|-----------|-------------|----|--------------------|-------|-----------|
| 16 | | 16 | 721 900 905 | 0,002 | 28 |
| 20 | | 16 | 721 900 906 | 0,004 | 32 |
| 25 | | 16 | 721 900 907 | 0,008 | 38 |
| 32 | | 16 | 721 900 908 | 0,015 | 44 |
| 40 | | 16 | 721 900 909 | 0,027 | 52 |
| 50 | | 16 | 721 900 910 | 0,050 | 62 |
| 63 | | 16 | 721 900 911 | 0,098 | 76 |
| 75 | 2 1/2 | 16 | 721 900 912 | 0,160 | 88 |
| 90 | | 16 | 721 900 913 | 0,266 | 102 |
| 110 | | 16 | 721 900 914 | 0,476 | 122 |
| 125 | | 16 | 721 900 915 | 0,691 | 138 |
| 140 | 5 | 16 | 721 900 916 | 0,953 | 152 |
| 160 | | 16 | 721 900 917 | 1,569 | 192 |
| 200 | | 10 | 721 900 919 | 1,804 | 212 |
| 225 | | 10 | 721 900 920 | 2,570 | 238 |

21 96 01

Заглушки, PVC-U метрические



PF 2 30 152 014

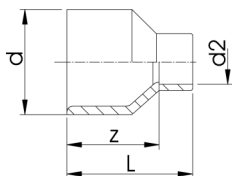
| d [mm] | d [inch] | PN | Код | кг | D [mm] | L [mm] |
|-----------|-------------|----|--------------------|-------|-----------|-----------|
| 12 | | 16 | 721 960 104 | 0,004 | 19 | 15 |
| 16 | | 16 | 721 960 105 | 0,006 | 23 | 21 |
| 20 | | 16 | 721 960 106 | 0,009 | 27 | 24 |
| 25 | | 16 | 721 960 107 | 0,014 | 33 | 28 |
| 32 | | 16 | 721 960 108 | 0,021 | 40 | 32 |
| 40 | | 16 | 721 960 109 | 0,031 | 47 | 38 |
| 50 | | 16 | 721 960 110 | 0,052 | 59 | 45 |
| 63 | 2 ½ | 16 | 721 960 111 | 0,092 | 74 | 56 |
| 75 | | 16 | 721 960 112 | 0,152 | 87 | 65 |
| 90 | | 16 | 721 960 113 | 0,270 | 105 | 77 |
| 110 | | 16 | 721 960 114 | 0,460 | 128 | 94 |
| 140 | 5 | 10 | 721 960 116 | 0,880 | 164 | 92 |
| 160 | | 10 | 721 960 117 | 1,490 | 188 | 130 |

21 91 03

Втулки редукционные, PVC-U метрические

Модель:

- С патрубком и раструбом для клеевого соединения



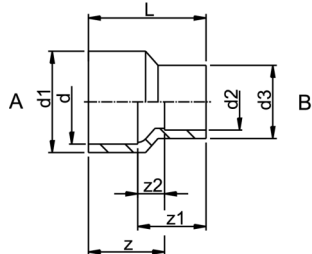
PF 2 30 152 010

| d [mm] | d2 [mm] | PN | Код | кг | z [mm] | L [mm] |
|-----------|------------|----|--------------------|-------|-----------|-----------|
| 8 | 6 | 16 | 721 910 323 | 0,003 | 15 | 27 |
| 10 | 6 | 16 | 721 910 326 | 0,003 | 15 | 27 |
| 10 | 8 | 16 | 721 910 325 | 0,003 | 15 | 27 |
| 20 | 16 | 16 | 721 910 334 | 0,010 | 21 | 35 |
| 25 | 20 | 16 | 721 910 337 | 0,015 | 25 | 41 |
| 32 | 25 | 16 | 721 910 341 | 0,025 | 30 | 49 |
| 40 | 32 | 16 | 721 910 346 | 0,044 | 36 | 58 |
| 50 | 40 | 16 | 721 910 352 | 0,075 | 44 | 70 |
| 63 | 50 | 16 | 721 910 358 | 0,146 | 54 | 85 |
| 75 | 63 | 16 | 721 910 364 | 0,220 | 62 | 100 |
| 90 | 75 | 16 | 721 910 370 | 0,335 | 74 | 118 |
| 140 | 110 | 16 | 721 910 385 | 0,814 | 111 | 172 |

Втулки редукционные PRO-FIT, PVC-U метрические

Модель:

- Выход: А и В = Патрубок для клеевого соединения в сочетании с редукционным раструбом, метрический



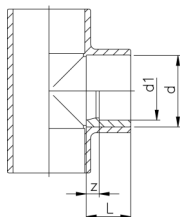
| d | d1 | d2 | d3 | PN | Код | кг | z | z1 | z2 | L |
|------|------|------|------|----|--------------------|-------|------|------|------|------|
| [mm] | [mm] | [mm] | [mm] | | | | [mm] | [mm] | [mm] | [mm] |
| 10 | 14 | 8 | 12 | 16 | 721 910 903 | 0,003 | 15 | 15 | 3 | 27 |
| 12 | 16 | 8 | 12 | 16 | 721 910 905 | 0,003 | 18 | 18 | 6 | 30 |
| 12 | 16 | 10 | 16 | 16 | 721 910 906 | 0,006 | 18 | 18 | 6 | 30 |
| 16 | 20 | 10 | 16 | 16 | 721 910 908 | 0,005 | 21 | 19 | 7 | 33 |
| 16 | 20 | 12 | 16 | 16 | 721 910 909 | 0,005 | 21 | 19 | 7 | 33 |
| 20 | 25 | 12 | 16 | 16 | 721 910 910 | 0,008 | 25 | 21 | 9 | 37 |
| 20 | 25 | 16 | 20 | 16 | 721 910 911 | 0,008 | 25 | 23 | 9 | 39 |
| 25 | 32 | 12 | 16 | 16 | 721 910 912 | 0,014 | 30 | 23 | 11 | 42 |
| 25 | 32 | 16 | 20 | 16 | 721 910 913 | 0,015 | 30 | 26 | 12 | 44 |
| 25 | 32 | 20 | 25 | 16 | 721 910 914 | 0,017 | 30 | 27 | 11 | 46 |
| 32 | 40 | 16 | 20 | 16 | 721 910 915 | 0,025 | 36 | 28 | 14 | 50 |
| 32 | 40 | 20 | 25 | 16 | 721 910 916 | 0,027 | 36 | 30 | 14 | 52 |
| 32 | 40 | 25 | 32 | 16 | 721 910 917 | 0,032 | 36 | 33 | 14 | 55 |
| 40 | 50 | 20 | 25 | 16 | 721 910 918 | 0,046 | 44 | 34 | 18 | 60 |
| 40 | 50 | 25 | 32 | 16 | 721 910 919 | 0,052 | 44 | 37 | 18 | 63 |
| 40 | 50 | 32 | 40 | 16 | 721 910 920 | 0,059 | 44 | 40 | 18 | 66 |
| 50 | 63 | 25 | 32 | 16 | 721 910 921 | 0,092 | 54 | 42 | 23 | 73 |
| 50 | 63 | 32 | 40 | 16 | 721 910 922 | 0,099 | 54 | 45 | 23 | 76 |
| 50 | 63 | 40 | 50 | 16 | 721 910 923 | 0,112 | 54 | 49 | 23 | 80 |
| 63 | 75 | 32 | 40 | 16 | 721 910 924 | 0,128 | 62 | 46 | 24 | 84 |
| 63 | 75 | 40 | 50 | 16 | 721 910 925 | 0,139 | 62 | 50 | 24 | 88 |
| 63 | 75 | 50 | 63 | 16 | 721 910 926 | 0,169 | 62 | 55 | 24 | 93 |
| 75 | 90 | 40 | 50 | 16 | 721 910 927 | 0,232 | 74 | 56 | 30 | 100 |
| 75 | 90 | 50 | 63 | 16 | 721 910 928 | 0,260 | 74 | 61 | 30 | 105 |
| 75 | 90 | 63 | 75 | 16 | 721 910 929 | 0,275 | 74 | 68 | 30 | 112 |

PF 2 30 152 010

Втулки редукционные, укороченные, PVC-U метрические

Модель:

- С патрубком и раструбом для клеевого соединения

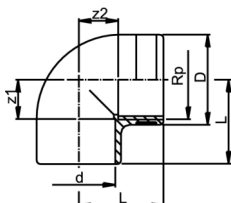


| d [mm] | d1 [mm] | PN | Код | кг | z [mm] | L [mm] | |
|-----------|------------|----|-------------|--------|-----------|-----------|--|
| *12 | 8 | 16 | 721 900 329 | 0,002 | 2 | 14 | |
| *16 | 12 | 16 | 721 900 331 | 0,002 | 2 | 14 | |
| *20 | 16 | 16 | 721 900 334 | 0,003 | 2 | 16 | |
| *25 | 20 | 16 | 721 900 337 | 0,005 | 3 | 19 | |
| *32 | 20 | 16 | 721 900 342 | 0,014 | 6 | 22 | |
| *32 | 25 | 16 | 721 900 341 | 0,009 | 3 | 22 | |
| 40 | 20 | 16 | 721 900 348 | 0,021 | 10 | 26 | |
| 40 | 25 | 16 | 721 900 347 | 0,021 | 7 | 26 | |
| *40 | 32 | 16 | 721 900 346 | 0,016 | 4 | 26 | |
| 50 | 20 | 16 | 721 900 355 | 0,033 | 15 | 31 | |
| 50 | 25 | 16 | 721 900 354 | 0,034 | 12 | 31 | |
| 50 | 32 | 16 | 721 900 353 | 0,037 | 9 | 31 | |
| *50 | 40 | 16 | 721 900 352 | 0,030 | 5 | 31 | |
| 63 | 32 | 16 | 721 900 360 | 0,061 | 16 | 38 | |
| 63 | 40 | 16 | 721 900 359 | 0,068 | 12 | 38 | |
| *63 | 50 | 16 | 721 900 358 | 0,058 | 7 | 38 | |
| 75 | 50 | 16 | 721 900 365 | 0,106 | 13 | 44 | |
| *75 | 63 | 16 | 721 900 364 | 0,077 | 6 | 44 | |
| 90 | 50 | 16 | 721 900 372 | 0,179 | 20 | 51 | |
| 90 | 63 | 16 | 721 900 371 | 0,183 | 13 | 51 | |
| *90 | 75 | 16 | 721 900 370 | 0,136 | 7 | 51 | |
| 110 | 50 | 16 | 721 900 379 | 0,309 | 30 | 61 | |
| 110 | 63 | 16 | 721 900 378 | 0,313 | 23 | 61 | |
| 110 | 75 | 16 | 721 900 377 | 0,255 | 17 | 61 | |
| *110 | 90 | 16 | 721 900 376 | 0,259 | 10 | 61 | |
| 125 | 90 | 16 | 721 900 381 | 0,442 | 18 | 69 | |
| *125 | 110 | 16 | 721 900 380 | 0,266 | 8 | 69 | |
| 140 | 90 | 16 | 721 900 386 | 0,560 | 25 | 76 | |
| *140 | 110 | 16 | 721 900 385 | 0,599 | 15 | 76 | |
| *140 | 125 | 16 | 721 900 384 | 0,420 | 7 | 76 | |
| 160 | 90 | 16 | 721 900 391 | 0,750 | 35 | 86 | |
| 160 | 110 | 16 | 721 900 390 | 0,868 | 25 | 86 | |
| *160 | 140 | 16 | 721 900 388 | 0,547 | 10 | 86 | |
| 200 | 110 | 10 | 721 900 393 | 1,900 | 45 | 106 | |
| 200 | 125 | 10 | 721 900 325 | 1,940 | 37 | 106 | |
| 200 | 140 | 10 | 721 900 394 | 1,850 | 30 | 106 | |
| 200 | 160 | 10 | 721 900 392 | 1,070 | 20 | 106 | |
| 225 | 110 | 10 | 721 900 397 | 2,450 | 58 | 119 | |
| 225 | 125 | 10 | 721 900 399 | 2,500 | 50 | 119 | |
| 225 | 140 | 10 | 721 900 398 | 2,500 | 43 | 119 | |
| 225 | 160 | 10 | 721 900 396 | 2,200 | 33 | 119 | |
| *225 | 200 | 10 | 721 900 181 | 1,360 | 13 | 119 | |
| 250 | 125 | 10 | 721 900 326 | 3,150 | 62 | 131 | |
| 250 | 140 | 10 | 721 900 300 | 3,200 | 55 | 131 | |
| 250 | 160 | 10 | 721 900 301 | 3,080 | 45 | 131 | |
| *250 | 200 | 10 | 721 900 302 | 3,150 | 25 | 131 | |
| *250 | 225 | 10 | 721 900 303 | 1,700 | 12 | 131 | |
| 280 | 140 | 10 | 721 900 307 | 4,000 | 69 | 148 | |
| 280 | 160 | 10 | 721 900 308 | 4,100 | 59 | 148 | |
| 280 | 200 | 10 | 721 900 304 | 4,250 | 40 | 146 | |
| *280 | 225 | 10 | 721 900 305 | 4,300 | 27 | 146 | |
| *280 | 250 | 10 | 721 900 306 | 2,500 | 15 | 146 | |
| 315 | 160 | 10 | 721 900 313 | 2,050 | 77 | 166 | |
| 315 | 200 | 10 | 721 900 309 | 5,300 | 57 | 166 | |
| 315 | 225 | 10 | 721 900 310 | 5,500 | 45 | 164 | |
| *315 | 250 | 10 | 721 900 311 | 6,300 | 33 | 164 | |
| *315 | 280 | 10 | 721 900 312 | 3,550 | 17 | 164 | |
| 355 | 315 | 6 | 721 900 315 | 5,300 | 20 | 184 | |
| 400 | 250 | 6 | 721 900 319 | 9,000 | 75 | 206 | |
| 400 | 280 | 6 | 721 900 320 | 9,200 | 60 | 206 | |
| 400 | 315 | 6 | 721 900 321 | 13,100 | 42 | 206 | |
| *400 | 355 | 6 | 721 900 322 | 7,600 | 22 | 206 | |

Переходные фитинги

21 10 02

Уголки 90°, PVC-U метрические - Rp



Модель:

- С метрическим раструбом для клеевого соединения и параллельной внутренней резьбой Rp
- Силительное кольцо из нержавеющей стали (A2)
- Возможность соединения как с пластиком, так и с металлом
- Не используйте для резьбы герметизирующие пасты, оказывающие вредное воздействие на PVC-U
- Устанавливайте в местах с малой механической нагрузкой и отсутствием сильных циклических перепадов температуры

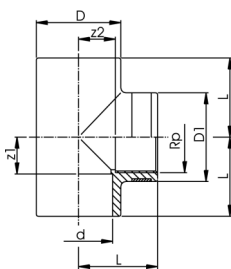
* неармированные фитинги - только для соединения с деталями из пластика

| d [mm] | Rp [inch] | PN | Код | кг | z1 [mm] | z2 [mm] | D [mm] | L [mm] |
|-----------|--------------|----|-------------|-------|------------|------------|-----------|-----------|
| 12 | ¼ | 16 | 721 100 204 | 0,011 | 7 | 7 | 20 | 19 |
| 16 | ⅜ | 16 | 721 100 205 | 0,015 | 9 | 9 | 25 | 23 |
| 20 | ½ | 16 | 721 100 206 | 0,025 | 13 | 11 | 30 | 27 |
| 25 | ¾ | 16 | 721 100 207 | 0,034 | 16 | 15 | 35 | 33 |
| 32 | 1 | 16 | 721 100 208 | 0,060 | 19 | 19 | 45 | 39 |
| 40 | 1 ¼ | 16 | 721 100 209 | 0,123 | 23 | 27 | 55 | 50 |
| 50 | 1 ½ | 16 | 721 100 210 | 0,185 | 27 | 36 | 62 | 58 |
| 63 | 2 | 16 | 721 100 211 | 0,326 | 33 | 46 | 75 | 73 |
| *75 | 2 ½ | 10 | 721 100 212 | 0,438 | 40 | 56 | 90 | 84 |
| *90 | 3 | 10 | 721 100 213 | 0,800 | 48 | 68 | 108 | 99 |
| *110 | 4 | 10 | 721 100 214 | 1,245 | 58 | 82 | 132 | 119 |

PF 2 30 153 001

21 20 02

Тройники 90°, PVC-U метрические - Rp



Модель:

- С метрическим раструбом для клеевого соединения и параллельной внутренней резьбой Rp
- Вывод с внутренней резьбой цилиндрической формы, Rp
- Силительное кольцо из нержавеющей стали (A2)
- Возможность соединения как с пластиком, так и с металлом
- Не используйте для резьбы герметизирующие пасты, оказывающие вредное воздействие на PVC-U
- Устанавливайте в местах с малой механической нагрузкой и отсутствием сильных циклических перепадов температуры

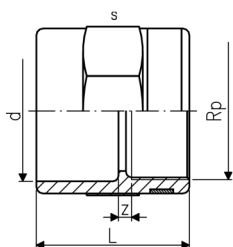
* неармированные фитинги - только для соединения с деталями из пластика

| d [mm] | Rp [inch] | PN | Код | кг | z1 [mm] | z2 [mm] | D [mm] | D1 [mm] | L [mm] |
|-----------|--------------|----|-------------|-------|------------|------------|-----------|------------|-----------|
| 12 | ¼ | 16 | 721 200 204 | 0,015 | 7 | 7 | 17 | 20 | 19 |
| 16 | ⅜ | 16 | 721 200 205 | 0,027 | 9 | 9 | 21 | 25 | 23 |
| 20 | ½ | 16 | 721 200 206 | 0,025 | 11 | 13 | 26 | 30 | 29 |
| 25 | ¾ | 16 | 721 200 207 | 0,039 | 14 | 15 | 32 | 35 | 33 |
| 32 | 1 | 16 | 721 200 208 | 0,071 | 17 | 19 | 40 | 45 | 39 |
| 40 | 1 ¼ | 16 | 721 200 209 | 0,140 | 23 | 26 | 47 | 55 | 49 |
| 50 | 1 ½ | 16 | 721 200 210 | 0,190 | 27 | 36 | 59 | 59 | 59 |
| 63 | 2 | 16 | 721 200 211 | 0,360 | 33 | 46 | 74 | 75 | 71 |
| *75 | 2 ½ | 10 | 721 200 212 | 0,609 | 40 | 56 | 92 | 92 | 84 |
| *90 | 3 | 10 | 721 200 213 | 1,076 | 48 | 68 | 110 | 110 | 99 |
| *110 | 4 | 10 | 721 200 214 | 1,686 | 58 | 82 | 133 | 132 | 119 |

PF 2 30 153 002

21 91 02

Переходные муфты, PVC-U метрические - Rp



PF 2 30 153 003

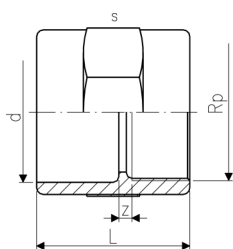
Модель:

- С метрическим раструбом для клеевого соединения и параллельной внутренней резьбой Rp
- Силительное кольцо из нержавеющей стали (A2)
- Возможность соединения как с пластиком, так и с металлом
- Не используйте для резьбы герметизирующие пасты, оказывающие вредное воздействие на PVC-U
- Устанавливайте в местах с малой механической нагрузкой и отсутствием сильных циклических перепадов температуры

| d [mm] | Rp [inch] | PN | Код | кг | z [mm] | L [mm] | s [mm] |
|-----------|--------------|----|--------------------|-------|-----------|-----------|-----------|
| 12 | ¼ | 16 | 721 910 204 | 0,010 | 4 | 27 | 22 |
| 16 | ⅜ | 16 | 721 910 205 | 0,017 | 5 | 31 | 27 |
| 20 | ½ | 16 | 721 910 206 | 0,025 | 5 | 36 | 32 |
| 25 | ¾ | 16 | 721 910 207 | 0,032 | 5 | 40 | 36 |
| 32 | 1 | 16 | 721 910 208 | 0,070 | 5 | 45 | 46 |
| 40 | 1 ¼ | 16 | 721 910 209 | 0,085 | 5 | 51 | 55 |
| 50 | 1 ½ | 16 | 721 910 210 | 0,125 | 7 | 59 | 65 |
| 63 | 2 | 16 | 721 910 211 | 0,170 | 7 | 69 | 80 |

21 91 60

Переходные муфты, PVC-U метрические - Rp



PF 2 30 166 008

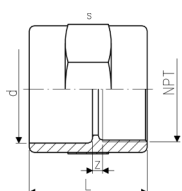
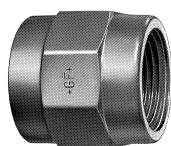
Модель:

- С метрическим раструбом для клеевого соединения и параллельной внутренней резьбой Rp
- Возможность соединения только с деталью из пластика с резьбой
- Не используйте для резьбы герметизирующие пасты, оказывающие вредное воздействие на PVC-U
- Устанавливайте в местах с малой механической нагрузкой и отсутствием сильных циклических перепадов температуры

| d [mm] | Rp [inch] | PN | Код | кг | z [mm] | L [mm] | s [mm] |
|-----------|--------------|----|--------------------|-------|-----------|-----------|-----------|
| 75 | 2 ½ | 10 | 721 916 012 | 0,223 | 7 | 82 | 90 |
| 90 | 3 | 10 | 721 916 013 | 0,374 | 9 | 94 | 110 |
| 110 | 4 | 10 | 721 916 014 | 0,542 | 9 | 110 | 130 |

21 91 42

Переходные муфты, PVC-U метрические - NPT



PF 2 30 153 004

Модель:

- С метрическим раструбом для клеевого соединения и параллельной внутренней резьбой NPT (ASTM)
- Возможность соединения только с деталью из пластика с резьбой
- Не используйте для резьбы герметизирующие пасты, оказывающие вредное воздействие на PVC-U
- Устанавливайте в местах с малой механической нагрузкой и отсутствием сильных циклических перепадов температуры

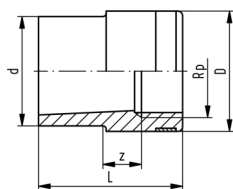
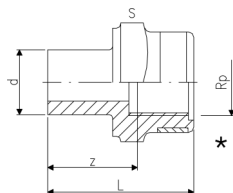
| d [mm] | NPT [inch] | PN | Код | кг | z [mm] | L [mm] | s [mm] |
|-----------|---------------|----|--------------------|-------|-----------|-----------|-----------|
| 20 | ½ | 10 | 721 914 206 | 0,022 | 5 | 35 | 32 |
| 25 | ¾ | 10 | 721 914 207 | 0,027 | 6 | 40 | 36 |
| 32 | 1 | 10 | 721 914 208 | 0,050 | 6 | 45 | 46 |
| 40 | 1 ¼ | 10 | 721 914 209 | 0,075 | 6 | 51 | 55 |
| 50 | 1 ½ | 10 | 721 914 210 | 0,109 | 10 | 59 | 65 |
| 63 | 2 | 10 | 721 914 211 | 0,176 | 10 | 69 | 80 |
| 75 | 2 ½ | 10 | 721 914 212 | 0,247 | 11 | 82 | 90 |
| 90 | 3 | 10 | 721 914 213 | 0,381 | 14 | 94 | 110 |
| 110 | 4 | 10 | 721 914 214 | 0,557 | 18 | 110 | 130 |

21 91 04

Втулки редукционные, PVC-U метрические - Rp

Модель:

- С метрическим патрубком для клеевого соединения и параллельной внутренней резьбой Rp
- Силительное кольцо из нержавеющей стали (A2)
- Возможность соединения как с пластиком, так и с металлом
- Не используйте для резьбы герметизирующие пасты, оказывающие вредное воздействие на PVC-U
- Устанавливайте в местах с малой механической нагрузкой и отсутствием сильных циклических перепадов температуры



PF 2 30 153 005

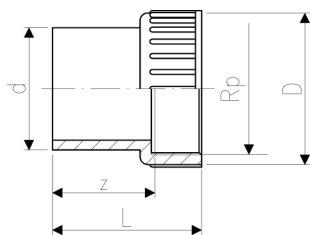
| d [mm] | Rp [inch] | PN | Код | кг | z [mm] | D [mm] | L [mm] | s [mm] |
|-----------|--------------|----|--------------------|-------|-----------|-----------|-----------|-----------|
| *12 | 1/4 | 16 | 721 910 404 | 0,007 | 17 | 20 | 27 | 22 |
| 20 | 3/8 | 16 | 721 910 434 | 0,014 | 24 | 25 | 35 | 15 |
| 25 | 1/2 | 16 | 721 910 437 | 0,021 | 27 | 30 | 41 | 21 |
| 32 | 3/4 | 16 | 721 910 441 | 0,032 | 32 | 35 | 48 | 33 |
| 40 | 1 | 16 | 721 910 446 | 0,060 | 38 | 45 | 56 | 60 |
| 50 | 1 1/4 | 16 | 721 910 452 | 0,097 | 46 | 55 | 66 | 99 |
| 63 | 1 1/2 | 16 | 721 910 458 | 0,148 | 57 | 62 | 77 | 150 |

21 90 04

Переходные втулки равнопроходные, PVC-U метрические - Rp

Модель:

- С метрическим патрубком для клеевого соединения и параллельной внутренней резьбой Rp
- Возможность соединения только с деталью из пластика с резьбой
- Не используйте для резьбы герметизирующие пасты, оказывающие вредное воздействие на PVC-U
- Устанавливайте в местах с малой механической нагрузкой и отсутствием сильных циклических перепадов температуры

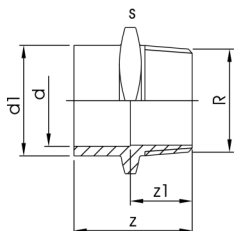


PF 2 30 153 008

| d [mm] | Rp [inch] | PN | Код | кг | z [mm] | D [mm] | L [mm] |
|-----------|--------------|----|--------------------|-------|-----------|-----------|-----------|
| 20 | 1/2 | 10 | 721 900 406 | 0,019 | 22 | 28 | 37 |
| 25 | 3/4 | 10 | 721 900 407 | 0,028 | 25 | 34 | 41 |
| 32 | 1 | 10 | 721 900 408 | 0,041 | 29 | 42 | 48 |
| 40 | 1 1/4 | 10 | 721 900 409 | 0,065 | 34 | 52 | 56 |
| 50 | 1 1/2 | 10 | 721 900 410 | 0,103 | 40 | 62 | 61 |
| 63 | 2 | 10 | 721 900 411 | 0,170 | 49 | 77 | 74 |

21 91 05

Переходники раструб-ниппель, PVC-U метрические - R



PF 2 30 153 009

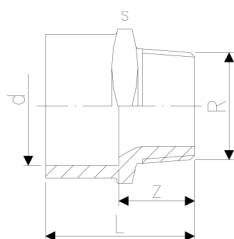
Модель:

- С метрическим патрубком / раструбом для клеевого соединения и конической наружной резьбой R
- Возможность соединения только с деталью из пластика с резьбой
- Не используйте для резьбы герметизирующие пасты, оказывающие вредное воздействие на PVC-U
- Устанавливайте в местах с малой механической нагрузкой и отсутствием сильных циклических перепадов температуры

| d | d1 | R | PN | Код | кг | z | z1 | s |
|------|------|--------|----|--------------------|-------|------|------|------|
| [mm] | [mm] | [inch] | | | | [mm] | [mm] | [mm] |
| 12 | 16 | 3/8 | 16 | 721 910 555 | 0,011 | 35 | 23 | 27 |
| 16 | 20 | 1/2 | 16 | 721 910 556 | 0,019 | 42 | 28 | 32 |
| 20 | 25 | 3/4 | 16 | 721 910 557 | 0,025 | 47 | 31 | 36 |
| 25 | 32 | 1 | 16 | 721 910 558 | 0,040 | 54 | 35 | 46 |
| 32 | 40 | 1 1/4 | 16 | 721 910 559 | 0,062 | 60 | 38 | 55 |
| 40 | 50 | 1 1/2 | 16 | 721 910 560 | 0,093 | 66 | 40 | 65 |
| 50 | 63 | 2 | 16 | 721 910 561 | 0,165 | 78 | 47 | 80 |

21 91 07

Переходные втулки, равнопроходные, PVC-U метрические - R



PF 2 30 153 008

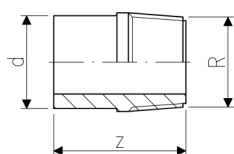
Модель:

- С метрическим раструбом для клеевого соединения и конической наружной резьбой R
- Возможность соединения только с деталью из пластика с резьбой
- Не используйте для резьбы герметизирующие пасты, оказывающие вредное воздействие на PVC-U
- Устанавливайте в местах с малой механической нагрузкой и отсутствием сильных циклических перепадов температуры

| d | R | PN | Код | кг | z | L | s |
|------|--------|----|--------------------|-------|------|------|------|
| [mm] | [inch] | | | | [mm] | [mm] | [mm] |
| 16 | 3/8 | 16 | 721 910 705 | 0,012 | 20 | 34 | 27 |
| 20 | 1/2 | 16 | 721 910 706 | 0,018 | 24 | 40 | 32 |
| 25 | 3/4 | 16 | 721 910 707 | 0,024 | 25 | 44 | 36 |
| 32 | 1 | 16 | 721 910 708 | 0,039 | 28 | 50 | 46 |
| 40 | 1 1/4 | 16 | 721 910 709 | 0,063 | 31 | 57 | 55 |
| 50 | 1 1/2 | 16 | 721 910 710 | 0,088 | 32 | 63 | 65 |
| 63 | 2 | 16 | 721 910 711 | 0,158 | 38 | 76 | 80 |
| 75 | 2 1/2 | 10 | 721 910 712 | 0,223 | 42 | 86 | 90 |
| 90 | 3 | 10 | 721 910 713 | 0,355 | 46 | 97 | 110 |
| 110 | 4 | 10 | 721 910 714 | 0,572 | 53 | 114 | 130 |

21 91 35

Переходные ниппели, PVC-U метрические - R



PF 2 30 153 007

Модель:

- С метрическим патрубком для клеевого соединения и конической наружной резьбой R
- Возможность соединения только с деталью из пластика с резьбой
- Не используйте для резьбы герметизирующие пасты, оказывающие вредное воздействие на PVC-U
- Устанавливайте в местах с малой механической нагрузкой и отсутствием сильных циклических перепадов температуры

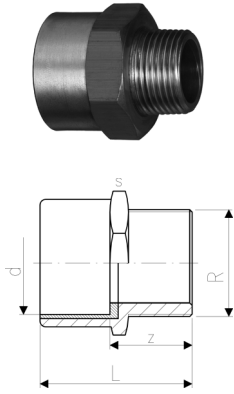
| d | R | PN | Код | кг | z |
|------|--------|----|--------------------|-------|------|
| [mm] | [inch] | | | | [mm] |
| 16 | 3/8 | 10 | 721 913 505 | 0,006 | 31 |
| 20 | 1/2 | 10 | 721 913 506 | 0,010 | 35 |
| 25 | 3/4 | 10 | 721 913 507 | 0,015 | 40 |
| 32 | 1 | 10 | 721 913 508 | 0,027 | 46 |

20 91 07

Переходные муфты, Латунь / PVC-U метрические - R

Модель:

- Латунь с конической наружной резьбой R и вставка для раструба для клеевого соединения из PVC-U, метрические
- Устанавливайте в местах с малой механической нагрузкой и отсутствием сильных циклических перепадов температуры



PF 2 30 153 024

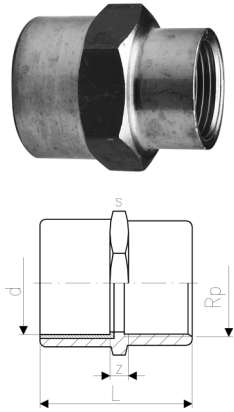
| d [mm] | R [inch] | PN | Код | кг | z [mm] | L [mm] | s [mm] |
|-----------|-------------|----|--------------------|-------|-----------|-----------|-----------|
| 16 | 3/8 | 16 | 720 910 705 | 0,128 | 24 | 40 | 32 |
| 20 | 1/2 | 16 | 720 910 706 | 0,159 | 27 | 45 | 36 |
| 25 | 3/4 | 16 | 720 910 707 | 0,193 | 28 | 49 | 40 |
| 32 | 1 | 16 | 720 910 708 | 0,305 | 33 | 57 | 48 |
| 40 | 1 1/4 | 16 | 720 910 709 | 0,300 | 36 | 64 | 58 |
| 50 | 1 1/2 | 16 | 720 910 710 | 0,680 | 38 | 72 | 70 |
| 63 | 2 | 16 | 720 910 711 | 0,960 | 43 | 84 | 85 |

20 91 02

Переходные муфты, Латунь/PVC-U метрические - Rp

Модель:

- Латунь с параллельной внутренней резьбой Rp и вставка для раструба для клеевого соединения из PVC-U, метрические
- Устанавливайте в местах с малой механической нагрузкой и отсутствием сильных циклических перепадов температуры



PF 2 30 153 023

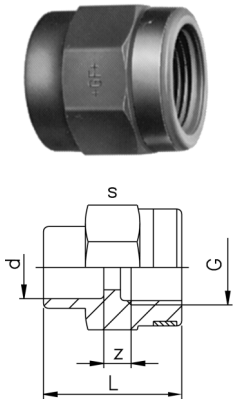
| d [mm] | Rp [inch] | PN | Код | кг | z [mm] | L [mm] | s [mm] |
|-----------|--------------|----|--------------------|-------|-----------|-----------|-----------|
| 16 | 3/8 | 16 | 720 910 205 | 0,132 | 14 | 40 | 32 |
| 20 | 1/2 | 16 | 720 910 206 | 0,162 | 14 | 46 | 36 |
| 25 | 3/4 | 16 | 720 910 207 | 0,204 | 14 | 50 | 40 |
| 32 | 1 | 16 | 720 910 208 | 0,323 | 16 | 58 | 48 |
| 40 | 1 1/4 | 16 | 720 910 209 | 0,489 | 17 | 66 | 58 |
| 50 | 1 1/2 | 16 | 720 910 210 | 0,767 | 19 | 74 | 70 |
| 63 | 2 | 16 | 720 910 211 | 1,102 | 19 | 86 | 83 |

21 91 62

Переходные муфты для манометра, PVC-U метрические - G

Модель:

- С метрическим раструбом для клеевого соединения и внутренней резьбой G
- Силительное кольцо из нержавеющей стали (A2)
- Возможность соединения как с пластиком, так и с металлом
- Не используйте для резьбы герметизирующие пасты, оказывающие вредное воздействие на PVC-U
- Устанавливайте в местах с малой механической нагрузкой и отсутствием сильных циклических перепадов температуры

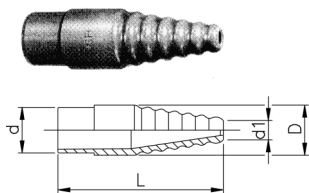


PF 2 30 153 010

| d [mm] | G [inch] | PN | Код | кг | z [mm] | L [mm] | s [mm] |
|-----------|-------------|----|--------------------|-------|-----------|-----------|-----------|
| 12 | 1/4 | 16 | 721 916 204 | 0,010 | 4 | 27 | 22 |
| 16 | 1/2 | 16 | 721 916 206 | 0,028 | 7 | 36 | 32 |

21 96 03

Штуцеры для шлангов, PVC-U метрические



PF 2 30 152 015

Модель:

- С метрическим патрубком для клеевого соединения и коническим соединением для шланга

| d [mm] | PN | Код | кг | d1 [mm] | D [mm] | L [mm] |
|--------|----|-------------|-------|---------|--------|--------|
| 10 | 16 | 721 960 303 | 0,004 | 6 | 12 | 51 |
| 12 | 16 | 721 960 304 | 0,004 | 6 | 12 | 51 |
| 16 | 16 | 721 960 305 | 0,007 | 8 | 16 | 57 |
| 20 | 16 | 721 960 306 | 0,016 | 11 | 22 | 73 |

21 96 04

Штуцеры для шлангов, PVC-U метрические



PF 2 30 152 016

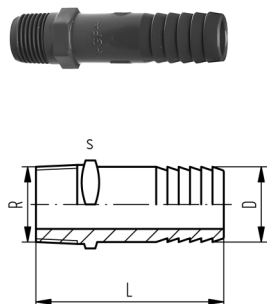
Модель:

- С метрическим патрубком для клеевого соединения и параллельным соединением для шланга

| d [mm] | PN | Код | кг | D [mm] | L [mm] |
|--------|----|-------------|-------|--------|--------|
| 10 | 16 | 721 960 403 | 0,002 | 8 | 47 |
| 12 | 16 | 721 960 404 | 0,004 | 12 | 51 |
| 16 | 16 | 721 960 405 | 0,009 | 16 | 57 |
| 20 | 16 | 721 960 406 | 0,015 | 20 | 73 |
| 25 | 16 | 721 960 407 | 0,021 | 25 | 79 |
| 32 | 16 | 721 960 408 | 0,036 | 30 | 89 |
| 40 | 16 | 721 960 409 | 0,061 | 40 | 100 |
| 50 | 16 | 721 960 410 | 0,111 | 50 | 105 |
| 63 | 16 | 721 960 411 | 0,178 | 60 | 120 |

21 96 07

Штуцеры для шлангов, PVC-U R



PF 2 30 166 026

Модель:

- С конической наружной резьбой R
- С параллельным переходником для шланга
- Возможность соединения только с деталью из пластика с резьбой
- Не используйте для резьбы герметизирующие пасты, оказывающие вредное воздействие на PVC-U

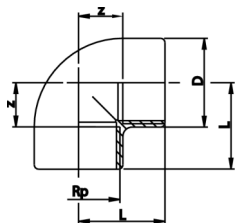
| R [inch] | PN | Код | кг | D [mm] | L [mm] | s [mm] |
|----------|----|-------------|-------|--------|--------|--------|
| ¼ | 10 | 721 960 704 | 0,005 | 12 | 59 | 14 |
| ⅜ | 10 | 721 960 705 | 0,011 | 16 | 67 | 19 |
| ½ | 10 | 721 960 706 | 0,020 | 20 | 86 | 22 |
| ¾ | 10 | 721 960 707 | 0,028 | 25 | 92 | 27 |
| 1 | 10 | 721 960 708 | 0,048 | 30 | 103 | 36 |
| 1 ¼ | 10 | 721 960 709 | 0,078 | 40 | 115 | 46 |

Резьбовые фитинги

21 10 16

Уголки 90°, PVC-U

Rp



Модель:

- С параллельной внутренней резьбой Rp
- Возможность соединения только с деталью из пластика с резьбой
- Не используйте для резьбы герметизирующие пасты, оказывающие вредное воздействие на PVC-U
- Устанавливайте в местах с малой механической нагрузкой и отсутствием сильных циклических перепадов температуры

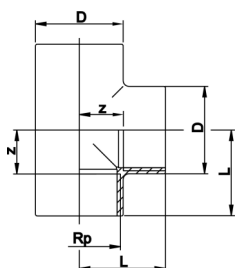
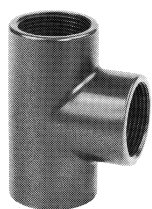
| Rp [inch] | PN | Код | кг | z [mm] | D [mm] | L [mm] |
|--------------|----|--------------------|-------|-----------|-----------|-----------|
| 3/8 | 10 | 721 101 605 | 0,013 | 9 | 23 | 23 |
| 1/2 | 10 | 721 101 606 | 0,018 | 12 | 27 | 27 |
| 3/4 | 10 | 721 101 607 | 0,028 | 15 | 33 | 33 |
| 1 | 10 | 721 101 608 | 0,042 | 19 | 39 | 39 |
| 1 1/4 | 10 | 721 101 609 | 0,069 | 27 | 48 | 49 |
| 1 1/2 | 10 | 721 101 610 | 0,176 | 35 | 61 | 59 |
| 2 | 10 | 721 101 611 | 0,319 | 44 | 75 | 72 |
| 2 1/2 | 10 | 721 101 612 | 0,450 | 56 | 90 | 84 |
| 3 | 10 | 721 101 613 | 0,858 | 68 | 108 | 99 |
| 4 | 10 | 721 101 614 | 1,233 | 82 | 132 | 119 |

PF 2 30 166 002

21 20 16

Тройники 90° равнопроходные, PVC-U

Rp



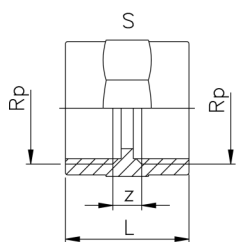
Модель:

- С параллельной внутренней резьбой Rp
- Возможность соединения только с деталью из пластика с резьбой
- Не используйте для резьбы герметизирующие пасты, оказывающие вредное воздействие на PVC-U
- Устанавливайте в местах с малой механической нагрузкой и отсутствием сильных циклических перепадов температуры

| Rp [inch] | PN | Код | кг | z [mm] | D [mm] | L [mm] |
|--------------|----|--------------------|-------|-----------|-----------|-----------|
| 3/8 | 10 | 721 201 605 | 0,017 | 9 | 23 | 23 |
| 1/2 | 10 | 721 201 606 | 0,027 | 12 | 28 | 27 |
| 3/4 | 10 | 721 201 607 | 0,041 | 15 | 33 | 33 |
| 1 | 10 | 721 201 608 | 0,070 | 19 | 41 | 39 |
| 1 1/4 | 10 | 721 201 609 | 0,117 | 27 | 50 | 49 |
| 1 1/2 | 10 | 721 201 610 | 0,290 | 36 | 62 | 60 |
| 2 | 10 | 721 201 611 | 0,497 | 44 | 77 | 72 |
| 2 1/2 | 10 | 721 201 612 | 0,642 | 56 | 92 | 84 |
| 3 | 10 | 721 201 613 | 1,149 | 68 | 110 | 99 |
| 4 | 10 | 721 201 614 | 1,662 | 82 | 133 | 119 |

PF 2 30 166 004

21 91 06



PF 2 30 166 006

Муфты, PVC-U

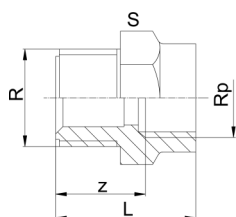
Rp

Модель:

- С параллельной внутренней резьбой Rp
- Возможность соединения только с деталью из пластика с резьбой
- Не используйте для резьбы герметизирующие пасты, оказывающие вредное воздействие на PVC-U
- Устанавливайте в местах с малой механической нагрузкой и отсутствием сильных циклических перепадов температуры

| Rp [inch] | PN | Код | кг | z [mm] | L [mm] | s [mm] |
|--------------|----|--------------------|-------|-----------|-----------|-----------|
| ¼ | 10 | 721 910 604 | 0,010 | 7 | 27 | 22 |
| ⅜ | 10 | 721 910 605 | 0,015 | 7 | 29 | 27 |
| ½ | 10 | 721 910 606 | 0,025 | 9 | 35 | 32 |
| ¾ | 10 | 721 910 607 | 0,030 | 9 | 39 | 36 |
| 1 | 10 | 721 910 608 | 0,055 | 11 | 45 | 46 |
| 1 ¼ | 10 | 721 910 609 | 0,076 | 11 | 49 | 55 |
| 1 ½ | 10 | 721 910 610 | 0,106 | 11 | 49 | 65 |
| 2 | 10 | 721 910 611 | 0,181 | 11 | 57 | 80 |

21 91 08



PF 2 30 166 009

Переходные втулки, PVC-U

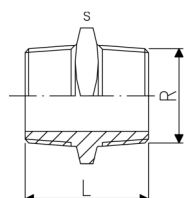
R - Rp

Модель:

- С конической внешней резьбой R и параллельной внутренней резьбой Rp
- Возможность соединения только с деталью из пластика с резьбой
- Не используйте для резьбы герметизирующие пасты, оказывающие вредное воздействие на PVC-U
- Устанавливайте в местах с малой механической нагрузкой и отсутствием сильных циклических перепадов температуры

| R [inch] | Rp [inch] | PN | Код | кг | z [mm] | L [mm] | s [mm] |
|-------------|--------------|----|--------------------|-------|-----------|-----------|-----------|
| ½ | ⅜ | 10 | 721 910 834 | 0,015 | 25 | 36 | 27 |
| ¾ | ½ | 10 | 721 910 837 | 0,021 | 25 | 39 | 32 |
| 1 | ½ | 10 | 721 910 842 | 0,028 | 31 | 45 | 32 |
| 1 | ¾ | 10 | 721 910 841 | 0,030 | 29 | 45 | 36 |
| 1 ¼ | 1 | 10 | 721 910 846 | 0,051 | 32 | 50 | 46 |
| 1 ½ | 1 ¼ | 10 | 721 910 852 | 0,071 | 35 | 55 | 55 |
| 2 | 1 ½ | 10 | 721 910 858 | 0,126 | 45 | 65 | 65 |

21 91 19



PF 2 30 166 012

Шестигранные nipples, PVC-U

R

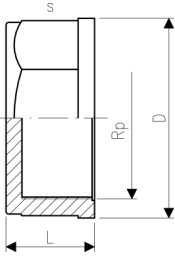
Модель:

- С конической наружной резьбой R
- Возможность соединения только с деталью из пластика с резьбой
- Не используйте для резьбы герметизирующие пасты, оказывающие вредное воздействие на PVC-U
- Устанавливайте в местах с малой механической нагрузкой и отсутствием сильных циклических перепадов температуры

| R [inch] | PN | Код | кг | L [mm] | s [mm] |
|-------------|----|--------------------|-------|-----------|-----------|
| ⅜ | 10 | 721 911 905 | 0,007 | 37 | 19 |
| ½ | 10 | 721 911 906 | 0,012 | 45 | 22 |
| ¾ | 10 | 721 911 907 | 0,019 | 49 | 27 |
| 1 | 10 | 721 911 908 | 0,035 | 57 | 36 |
| 1 ¼ | 10 | 721 911 909 | 0,053 | 62 | 46 |
| 1 ½ | 10 | 721 911 910 | 0,071 | 67 | 50 |
| 2 | 10 | 721 911 911 | 0,124 | 76 | 65 |

21 96 06

Заглушки, PVC-U Rp



PF 2 30 166 016

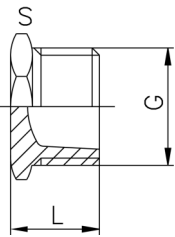
Модель:

- С параллельной внутренней резьбой Rp
- Возможность соединения только с деталью из пластика с резьбой
- Не используйте для резьбы герметизирующие пасты, оказывающие вредное воздействие на PVC-U
- Устанавливайте в местах с малой механической нагрузкой и отсутствием сильных циклических перепадов температуры

| Rp [inch] | PN | Код | кг | D [mm] | L [mm] | s [mm] |
|--------------|----|--------------------|-------|-----------|-----------|-----------|
| 1/8 | 10 | 721 960 603 | 0,013 | 20 | 14 | 17 |
| 1/4 | 10 | 721 960 604 | 0,024 | 25 | 16 | 22 |
| 3/8 | 10 | 721 960 605 | 0,005 | 31 | 19 | 27 |
| 1/2 | 10 | 721 960 606 | 0,018 | 37 | 21 | 32 |
| 3/4 | 10 | 721 960 607 | 0,024 | 42 | 24 | 36 |
| 1 | 10 | 721 960 608 | 0,040 | 50 | 26 | 46 |
| 1 1/4 | 10 | 721 960 609 | 0,060 | 60 | 29 | 55 |
| 1 1/2 | 10 | 721 960 610 | 0,073 | 65 | 31 | 60 |
| 2 | 10 | 721 960 611 | 0,128 | 81 | 36 | 75 |

21 96 09

Заглушки, PVC-U G



PF 2 30 166 014

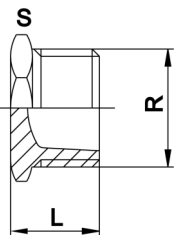
Модель:

- С параллельной наружной резьбой G
- Возможность соединения только с деталью из пластика с резьбой
- Плоская прокладка необходима для уплотнения
- Не используйте для резьбы герметизирующие пасты, оказывающие вредное воздействие на PVC-U
- Устанавливайте в местах с малой механической нагрузкой и отсутствием сильных циклических перепадов температуры

| G [inch] | PN | Код | кг | L [mm] | s [mm] |
|-------------|----|--------------------|-------|-----------|-----------|
| 3/8 | 10 | 721 960 905 | 0,006 | 21 | 22 |
| 1/2 | 10 | 721 960 906 | 0,010 | 25 | 27 |
| 3/4 | 10 | 721 960 907 | 0,019 | 29 | 36 |
| 1 | 10 | 721 960 908 | 0,030 | 32 | 41 |
| 1 1/4 | 10 | 721 960 909 | 0,048 | 36 | 50 |
| 1 1/2 | 10 | 721 960 910 | 0,069 | 37 | 60 |
| 2 | 10 | 721 960 911 | 0,120 | 42 | 75 |

21 96 19

Заглушки, PVC-U R



PF 2 30 166 015

Модель:

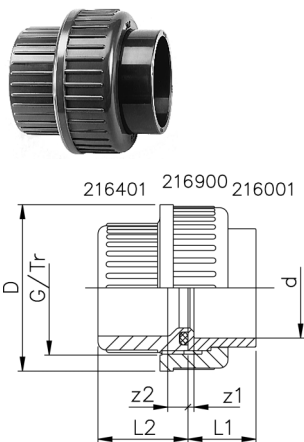
- С конической наружной резьбой R
- Возможность соединения только с деталью из пластика с резьбой
- Не используйте для резьбы герметизирующие пасты, оказывающие вредное воздействие на PVC-U
- Устанавливайте в местах с малой механической нагрузкой и отсутствием сильных циклических перепадов температуры

| R [inch] | PN | Код | кг | L [mm] | s [mm] |
|-------------|----|--------------------|-------|-----------|-----------|
| 3/8 | 10 | 721 961 905 | 0,006 | 21 | 22 |
| 1/2 | 10 | 721 961 906 | 0,010 | 25 | 27 |
| 3/4 | 10 | 721 961 907 | 0,019 | 29 | 36 |
| 1 | 10 | 721 961 908 | 0,030 | 32 | 41 |
| 1 1/4 | 10 | 721 961 909 | 0,048 | 36 | 50 |
| 1 1/2 | 10 | 721 961 910 | 0,070 | 37 | 60 |
| 2 | 10 | 721 961 911 | 0,117 | 42 | 75 |

Разъемные муфты для клеевого соединения

21 51 01

Разъемные муфты для клеевого соединения, PVC-U метрические



Модель:

- Втулка муфты без резьбы: раструб для клеевого соединения, метрический
- Втулка муфты с резьбой: раструб для клеевого соединения, метрический
- Поверхность соединения: с желобком для уплотнительного кольца
- Уплотнение: уплотнительное кольцо, EPDM No. 48 41 00, FPM No. 49 41 00

PF 2 30 153 011

| d [mm] | d [inch] | PN | Код | Код | кг | z1 [mm] | z2 [mm] | D [mm] | L1 [mm] | L2 [mm] | G/Tr |
|-----------|-------------|----|-------------|-------------|-------|------------|------------|-----------|------------|------------|---------|
| 10 | | 16 | 721 510 103 | 721 510 128 | 0,020 | 3 | 10 | 31 | 15 | 22 | 5/8 |
| 12 | | 16 | 721 510 104 | 721 510 129 | 0,019 | 3 | 10 | 31 | 15 | 22 | 5/8 |
| 16 | | 16 | 721 510 105 | 721 510 130 | 0,025 | 3 | 10 | 35 | 17 | 24 | 3/4 |
| 20 | | 16 | 721 510 106 | 721 510 131 | 0,040 | 3 | 10 | 43 | 19 | 26 | 1 |
| 25 | | 16 | 721 510 107 | 721 510 132 | 0,066 | 3 | 10 | 51 | 22 | 29 | 1 1/4 |
| 32 | | 16 | 721 510 108 | 721 510 133 | 0,090 | 3 | 10 | 58 | 25 | 33 | 1 1/2 |
| 40 | | 16 | 721 510 109 | 721 510 134 | 0,153 | 3 | 12 | 72 | 29 | 39 | 2 |
| 50 | | 16 | 721 510 110 | 721 510 135 | 0,204 | 3 | 14 | 83 | 34 | 46 | 2 1/4 |
| 63 | | 16 | 721 510 111 | 721 510 136 | 0,367 | 3 | 18 | 100 | 41 | 58 | 2 3/4 |
| 75 | 2 1/2 | 10 | 721 510 112 | 721 510 137 | 0,615 | 3 | 18 | 135 | 47 | 62 | Tr108x5 |
| 90 | | 10 | 721 510 113 | 721 510 138 | 0,925 | 5 | 18 | 158 | 56 | 69 | Tr128x5 |
| 110 | | 10 | 721 510 114 | 721 510 139 | 1,425 | 5 | 11 | 188 | 66 | 72 | Tr154x6 |

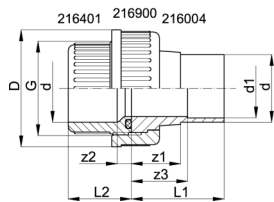
21 51 03

Разъемные муфты PRO-FIT для клеевого соединения, PVC-U метрические



Модель:

- Втулка муфты без резьбы: патрубок для клеевого соединения в сочетании с редукционным раструбом, метрические
- Втулка муфты с резьбой: раструб для клеевого соединения, метрический
- Уплотнение: уплотнительное кольцо, EPDM No. 48 41 00, FPM No. 49 41 00

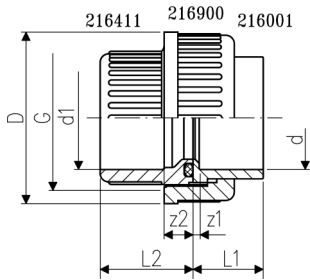


| d [mm] | d1 [mm] | PN | EPDM Код | FPM Код | кг |
|-----------|------------|----|-------------|-------------|-------|
| *16 | 12 | 16 | 721 510 305 | 721 510 330 | 0,029 |
| *20 | 16 | 16 | 721 510 306 | 721 510 331 | 0,044 |
| *25 | 20 | 16 | 721 510 307 | 721 510 332 | 0,073 |
| *32 | 25 | 16 | 721 510 308 | 721 510 333 | 0,105 |
| 40 | 32 | 16 | 721 510 309 | 721 510 334 | 0,171 |
| 50 | 40 | 16 | 721 510 310 | 721 510 335 | 0,250 |
| 63 | 50 | 16 | 721 510 311 | 721 510 336 | 0,449 |

| d [mm] | z1 [mm] | z2 [mm] | z3 [mm] | D [mm] | L1 [mm] | L2 [mm] | G [inch] |
|-----------|------------|------------|------------|-----------|------------|------------|-------------|
| *16 | 22 | 10 | 24 | 35 | 36 | 24 | 3/4 |
| *20 | 24 | 10 | 26 | 43 | 40 | 26 | 1 |
| *25 | 25 | 10 | 28 | 51 | 44 | 29 | 1 1/4 |
| *32 | 27 | 10 | 30 | 58 | 49 | 33 | 1 1/2 |
| 40 | 31 | 12 | 35 | 74 | 57 | 39 | 2 |
| 50 | 35 | 14 | 40 | 83 | 66 | 46 | 2 1/4 |
| 63 | 39 | 18 | 46 | 100 | 77 | 58 | 2 3/4 |

PF 2 30 153 011

21 51 31



PF 2 30 166 020

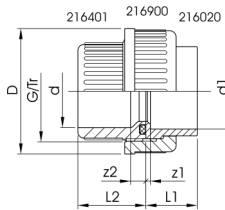
Разъемные муфты для клеевого соединения, PVC-U метрические - BS

Модель:

- Втулка муфты без резьбы: раструб для клеевого соединения в сочетании с редукционным раструбом, метрические
- Втулка муфты с резьбой: раструб для клеевого соединения, метрический BS
- Уплотнение: уплотнительное кольцо, EPDM No. 48 41 00
- Может поставляться с уплотнительным кольцом FPM No. 49 41 00

| d | d1 | PN | Код | кг | z1 | z2 | D | L1 | L2 | G |
|------|--------|----|--------------------|-------|------|------|------|------|------|--------|
| [mm] | [inch] | | | | [mm] | [mm] | [mm] | [mm] | [mm] | [inch] |
| 16 | 3/8 | 16 | 721 513 105 | 0,025 | 3 | 8 | 35 | 17 | 24 | 3/4 |
| 20 | 1/2 | 16 | 721 513 106 | 0,040 | 3 | 9 | 43 | 19 | 26 | 1 |
| 25 | 3/4 | 16 | 721 513 107 | 0,065 | 3 | 9 | 51 | 22 | 29 | 1 1/4 |
| 32 | 1 | 16 | 721 513 108 | 0,090 | 3 | 9 | 58 | 25 | 33 | 1 1/2 |
| 40 | 1 1/4 | 16 | 721 513 109 | 0,155 | 3 | 10 | 72 | 29 | 39 | 2 |
| 50 | 1 1/2 | 16 | 721 513 110 | 0,200 | 3 | 10 | 83 | 34 | 46 | 2 1/4 |
| 63 | 2 | 16 | 721 513 111 | 0,355 | 3 | 10 | 100 | 41 | 58 | 2 3/4 |

21 51 41



PF 2 30 166 035

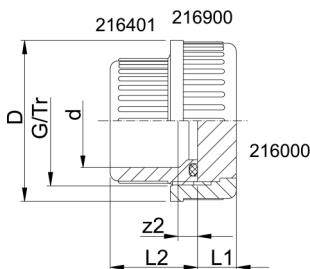
Разъемные муфты для клеевого соединения, PVC-U метрические - ASTM

Модель:

- Втулка муфты без резьбы: раструб для клеевого соединения, ASTM
- Втулка муфты с резьбой: раструб для клеевого соединения, метрический
- Уплотнение: уплотнительное кольцо, EPDM No. 48 41 00
- Может поставляться с уплотнительным кольцом FPM No. 49 41 00

| d | d1 | PN | Код | кг | z1 | z2 | D | L1 | L2 | G |
|------|--------|----|--------------------|-------|------|------|------|------|------|--------|
| [mm] | [inch] | | | | [mm] | [mm] | [mm] | [mm] | [mm] | [inch] |
| 16 | 3/8 | 16 | 721 514 105 | 0,022 | 3 | 10 | 35 | 22 | 24 | 3/4 |
| 20 | 1/2 | 16 | 721 514 106 | 0,047 | 3 | 10 | 43 | 25 | 26 | 1 |
| 25 | 3/4 | 16 | 721 514 107 | 0,065 | 3 | 10 | 51 | 28 | 29 | 1 1/4 |
| 32 | 1 | 16 | 721 514 108 | 0,103 | 3 | 10 | 58 | 32 | 33 | 1 1/2 |
| 40 | 1 1/4 | 16 | 721 514 109 | 0,174 | 3 | 12 | 72 | 35 | 39 | 2 |
| 50 | 1 1/2 | 16 | 721 514 110 | 0,239 | 3 | 14 | 83 | 38 | 46 | 2 1/4 |
| 63 | 2 | 16 | 721 514 111 | 0,435 | 3 | 18 | 100 | 41 | 58 | 2 3/4 |

21 51 00



PF 2 30 153 011

Разъемные муфты - заглушки, PVC-U метрические

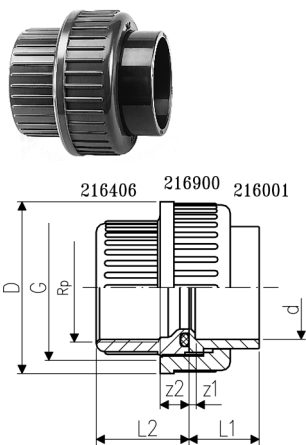
Модель:

- Втулка муфты с резьбой: раструб для клеевого соединения, метрический
- Поверхность соединения: с желобком для уплотнительного кольца

| d | PN | EPDM Код | FPM Код | кг | z2 | D | L1 | L2 | G/Tr |
|------|----|--------------------|--------------------|-------|------|------|------|------|---------|
| [mm] | | | | | [mm] | [mm] | [mm] | [mm] | |
| 10 | 16 | 721 510 003 | 721 510 028 | 0,020 | 9 | 31 | 10 | 22 | 5/8 |
| 12 | 16 | 721 510 004 | 721 510 029 | 0,020 | 9 | 31 | 15 | 22 | 5/8 |
| 16 | 16 | 721 510 005 | 721 510 030 | 0,026 | 10 | 35 | 10 | 24 | 3/4 |
| 20 | 16 | 721 510 006 | 721 510 031 | 0,041 | 10 | 43 | 11 | 26 | 1 |
| 25 | 16 | 721 510 007 | 721 510 032 | 0,068 | 10 | 51 | 11 | 29 | 1 1/4 |
| 32 | 16 | 721 510 008 | 721 510 033 | 0,095 | 10 | 58 | 12 | 33 | 1 1/2 |
| 40 | 16 | 721 510 009 | 721 510 034 | 0,159 | 12 | 72 | 13 | 39 | 2 |
| 50 | 16 | 721 510 010 | 721 510 035 | 0,227 | 14 | 83 | 16 | 46 | 2 1/4 |
| 63 | 16 | 721 510 011 | 721 510 036 | 0,405 | 18 | 100 | 18 | 58 | 2 3/4 |
| 75 | 10 | 721 510 012 | 721 510 037 | 0,693 | 18 | 135 | 22 | 62 | Tr108x5 |
| 90 | 10 | 721 510 013 | 721 510 038 | 1,022 | 18 | 158 | 24 | 69 | Tr128x5 |
| 110 | 10 | 721 510 014 | 721 510 039 | 1,573 | 11 | 188 | 26 | 72 | Tr154x6 |

21 51 02

Переходные разъемные муфты, PVC-U метрические - Rp



Модель:

- Втулка муфты без резьбы: раструб для клеевого соединения, метрический
- Втулка муфты с резьбой: параллельная внутренняя резьба, Rp
- Прокладка: уплотнительное кольцо EPDM No. 48 41 00
- Может поставляться с уплотнительным кольцом FPM No. 49 41 00
- Возможность соединения только с деталью из пластика с резьбой
- Не используйте для резьбы герметизирующие пасты, оказывающие вредное воздействие на PVC-U

| d | Rp | PN | Код | кг | z1 | z2 | D | L1 | L2 | G |
|------|--------|----|-------------|-------|------|------|------|------|------|--------|
| [mm] | [inch] | | | | [mm] | [mm] | [mm] | [mm] | [mm] | [inch] |
| 12 | ¼ | 10 | 721 510 204 | 0,019 | 3 | 12 | 31 | 15 | 22 | ⅝ |
| 16 | ⅜ | 10 | 721 510 205 | 0,020 | 3 | 13 | 35 | 17 | 24 | ¾ |
| 20 | ½ | 10 | 721 510 206 | 0,042 | 3 | 13 | 43 | 19 | 26 | 1 |
| 25 | ¾ | 10 | 721 510 207 | 0,072 | 3 | 14 | 51 | 22 | 29 | 1 ¼ |
| 32 | 1 | 10 | 721 510 208 | 0,095 | 3 | 15 | 58 | 25 | 33 | 1 ½ |
| 40 | 1 ¼ | 10 | 721 510 209 | 0,160 | 3 | 19 | 72 | 29 | 39 | 2 |
| 50 | 1 ½ | 10 | 721 510 210 | 0,255 | 3 | 26 | 83 | 34 | 46 | 2 ¼ |
| 63 | 2 | 10 | 721 510 211 | 0,400 | 3 | 33 | 100 | 41 | 58 | 2 ¾ |

PF 2 30 153 012

21 51 04

Переходные разъемные муфты PRO-FIT, PVC-U метрические - Rp



Модель:

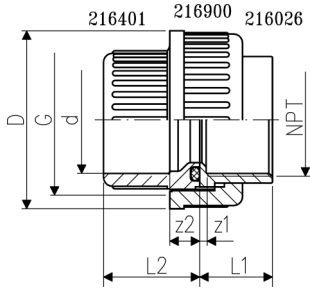
- Втулка муфты без резьбы: патрубок для клеевого соединения в сочетании с редуцирующим раструбом, метрические
- Втулка муфты с резьбой: раструб с параллельной внутренней резьбой, Rp
- Уплотнение: уплотнительное кольцо, EPDM No. 48 41 00, FPM No. 49 41 00
- Может поставляться с уплотнительным кольцом FPM No. 49 41 00
- Возможность соединения только с деталью из пластика с резьбой
- Не используйте для резьбы герметизирующие пасты, оказывающие вредное воздействие на PVC-U

| d | d1 | Rp | PN | EPDM Код | кг | z1 | z2 | z3 | D | L1 | L2 | G |
|------|------|--------|----|-------------|-------|------|------|------|------|------|------|--------|
| [mm] | [mm] | [inch] | | | | [mm] | [mm] | [mm] | [mm] | [mm] | [mm] | [inch] |
| *16 | 12 | ⅜ | 10 | 721 510 405 | 0,032 | 22 | 13 | 24 | 35 | 36 | 24 | ¾ |
| *20 | 16 | ½ | 10 | 721 510 406 | 0,046 | 24 | 13 | 26 | 43 | 40 | 26 | 1 |
| *25 | 20 | ¾ | 10 | 721 510 407 | 0,079 | 25 | 14 | 28 | 51 | 44 | 29 | 1 ¼ |
| *32 | 25 | 1 | 10 | 721 510 408 | 0,116 | 27 | 15 | 30 | 58 | 49 | 32 | 1 ½ |
| 40 | 32 | 1 ¼ | 10 | 721 510 409 | 0,192 | 31 | 19 | 35 | 74 | 57 | 38 | 2 |
| 50 | 40 | 1 ½ | 10 | 721 510 410 | 0,301 | 35 | 26 | 40 | 83 | 66 | 45 | 2 ¼ |
| 63 | 50 | 2 | 10 | 721 510 411 | 0,496 | 39 | 33 | 46 | 100 | 77 | 56 | 2 ¾ |

PF 2 30 153 012

21 51 42

Переходные разъемные муфты, PVC-U метрические - NPT



PF 2 30 166 035

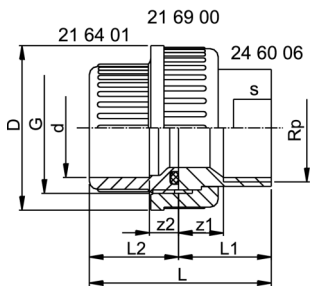
Модель:

- Втулка муфты без резьбы: коническая внутренняя резьба NPT (ASTM)
- Втулка муфты с резьбой: раструб для клеевого соединения, метрический
- Уплотнение: уплотнительное кольцо, EPDM No. 48 41 00
- Может поставляться с уплотнительным кольцом FPM No. 49 41 00
- Возможность соединения только с деталью из пластика с резьбой
- Не используйте для резьбы герметизирующие пасты, оказывающие вредное воздействие на PVC-U

| d [mm] | NPT [inch] | PN | Код | кг | z1 [mm] | z2 [mm] | D [mm] | L1 [mm] | L2 [mm] | G [inch] |
|-----------|---------------|----|--------------------|-------|------------|------------|-----------|------------|------------|-------------|
| 16 | 3/8 | 10 | 721 514 205 | 0,026 | 4 | 10 | 35 | 17 | 24 | 3/8 |
| 20 | 1/2 | 10 | 721 514 206 | 0,042 | 2 | 10 | 43 | 19 | 26 | 1 |
| 25 | 3/4 | 10 | 721 514 207 | 0,068 | 4 | 10 | 51 | 22 | 29 | 1 1/4 |
| 32 | 1 | 10 | 721 514 208 | 0,093 | 4 | 10 | 58 | 25 | 33 | 1 1/2 |
| 40 | 1 1/4 | 10 | 721 514 209 | 0,163 | 6 | 12 | 72 | 29 | 39 | 2 |
| 50 | 1 1/2 | 10 | 721 514 210 | 0,221 | 11 | 14 | 83 | 34 | 46 | 2 1/4 |
| 63 | 2 | 10 | 721 514 211 | 0,395 | 17 | 18 | 100 | 41 | 58 | 2 3/4 |

21 54 02

Переходные разъемные муфты, PVC-U / нержавеющая сталь метрические - Rp



PF 2 30 153 026

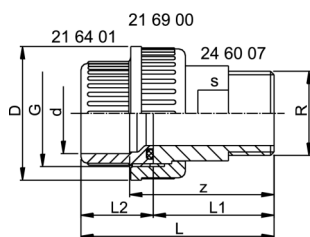
Модель:

- Втулка муфты без резьбы: нержавеющая сталь 1.4404 (316L), параллельная внутренняя резьба Rp
- Втулка муфты с резьбой: раструб для клеевого соединения PVC-U, метрический
- Накладная гайка разъемной муфты: PVC-U
- Уплотнение: уплотнительное кольцо, EPDM No. 48 41 00, FPM No. 49 41 00

| d [mm] | Rp [inch] | PN | EPDM Код | FPM Код | кг |
|-----------|--------------|----|--------------------|--------------------|-------|
| 16 | 3/8 | 16 | 721 540 205 | 721 540 230 | 0,053 |
| 20 | 1/2 | 16 | 721 540 206 | 721 540 231 | 0,096 |
| 25 | 3/4 | 16 | 721 540 207 | 721 540 232 | 0,154 |
| 32 | 1 | 16 | 721 540 208 | 721 540 233 | 0,212 |
| 40 | 1 1/4 | 16 | 721 540 209 | 721 540 234 | 0,356 |
| 50 | 1 1/2 | 16 | 721 540 210 | 721 540 235 | 0,455 |
| 63 | 2 | 16 | 721 540 211 | 721 540 236 | 0,721 |

| d [mm] | z1 [mm] | z2 [mm] | D [mm] | L [mm] | L1 [mm] | L2 [mm] | G [inch] | s [mm] |
|-----------|------------|------------|-----------|-----------|------------|------------|-------------|-----------|
| 16 | 9 | 10 | 35 | 43 | 19 | 24 | 3/8 | 19 |
| 20 | 11 | 10 | 43 | 50 | 24 | 26 | 1 | 24 |
| 25 | 11 | 10 | 51 | 55 | 26 | 29 | 1 1/4 | 29 |
| 32 | 12 | 10 | 58 | 61 | 29 | 33 | 1 1/2 | 36 |
| 40 | 14 | 12 | 72 | 71 | 33 | 39 | 2 | 45 |
| 50 | 15 | 14 | 83 | 79 | 34 | 46 | 2 1/4 | 54 |
| 63 | 15 | 18 | 100 | 95 | 39 | 58 | 2 3/4 | 63 |

21 54 07



Переходная разъемная муфта, PVC-U / нержавеющая сталь метрические - R

Модель:

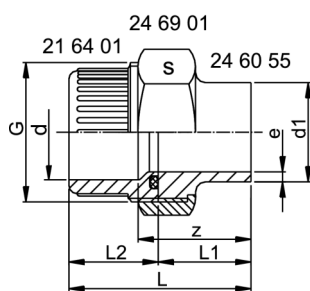
- Втулка муфты без резьбы: нержавеющая сталь 1.4404 (316L), коническая внутренняя резьба R
- Втулка муфты с резьбой: раструб для клеевого соединения PVC-U, метрический
- Накладная гайка разъемной муфты: PVC-U
- Уплотнение: уплотнительное кольцо, EPDM No. 48 41 00, FPM No. 49 41 00

| d [mm] | R [inch] | PN | EPDM Код | FPM Код | кг |
|-----------|-------------|----|-------------|-------------|-------|
| 16 | 3/8 | 16 | 721 540 705 | 721 540 730 | 0,073 |
| 20 | 1/2 | 16 | 721 540 706 | 721 540 731 | 0,126 |
| 25 | 3/4 | 16 | 721 540 707 | 721 540 732 | 0,174 |
| 32 | 1 | 16 | 721 540 708 | 721 540 733 | 0,262 |
| 40 | 1 1/4 | 16 | 721 540 709 | 721 540 734 | 0,476 |
| 50 | 1 1/2 | 16 | 721 540 710 | 721 540 735 | 0,535 |
| 63 | 2 | 16 | 721 540 711 | 721 540 736 | 0,931 |

| d [mm] | z [mm] | D [mm] | L [mm] | L1 [mm] | L2 [mm] | G [inch] | s [mm] |
|-----------|-----------|-----------|-----------|------------|------------|-------------|-----------|
| 16 | 40 | 35 | 54 | 30 | 24 | 3/8 | 19 |
| 20 | 44 | 43 | 60 | 34 | 26 | 1 | 24 |
| 25 | 46 | 51 | 65 | 36 | 29 | 1 1/4 | 32 |
| 32 | 50 | 58 | 72 | 40 | 33 | 1 1/2 | 37 |
| 40 | 58 | 72 | 84 | 46 | 39 | 2 | 48 |
| 50 | 62 | 83 | 93 | 48 | 46 | 2 1/4 | 54 |
| 63 | 73 | 100 | 111 | 55 | 58 | 2 3/4 | 69 |

PF 2 30 153 026

21 54 55



Переходные разъемные муфты, PVC-U / нержавеющая сталь метрические - торец под сварку

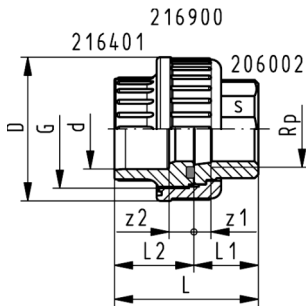
Модель:

- Втулка муфты без резьбы: нержавеющая сталь 1.4404 (316L), торец под сварку
- Втулка муфты с резьбой: раструб для клеевого соединения PVC-U, метрический
- Накладная гайка четной муфты: нержавеющая сталь WN 1.4404 (316L)
- Уплотнение: уплотнительное кольцо, EPDM No. 48 41 00, FPM No. 49 41 00

| d [mm] | d1 [mm] | PN | EPDM Код | FPM Код | кг | z [mm] | L [mm] | L1 [mm] | L2 [mm] | e [mm] | G [inch] | s [mm] |
|-----------|------------|----|-------------|-------------|-------|-----------|-----------|------------|------------|-----------|-------------|-----------|
| 16 | 17 | 16 | 721 545 505 | 721 545 530 | 0,101 | 28 | 42 | 18 | 24 | 1.6 | 3/8 | 32 |
| 20 | 21 | 16 | 721 545 506 | 721 545 531 | 0,176 | 32 | 48 | 22 | 26 | 2.0 | 1 | 41 |
| 25 | 27 | 16 | 721 545 507 | 721 545 532 | 0,204 | 33 | 52 | 23 | 29 | 2.0 | 1 1/4 | 46 |
| 32 | 34 | 16 | 721 545 508 | 721 545 533 | 0,313 | 36 | 58 | 26 | 33 | 2.0 | 1 1/2 | 55 |
| 40 | 42 | 16 | 721 545 509 | 721 545 534 | 0,493 | 38 | 64 | 26 | 39 | 2.0 | 2 | 68 |
| 50 | 48 | 16 | 721 545 510 | 721 545 535 | 0,566 | 42 | 73 | 28 | 46 | 2.0 | 2 1/4 | 74 |
| 63 | 60 | 16 | 721 545 511 | 721 545 536 | 0,902 | 50 | 88 | 32 | 58 | 2.6 | 2 3/4 | 88 |

PF 2 30 153 026

21 55 04



PF 2 30 153 015

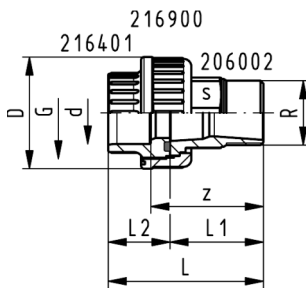
Переходные разъемные муфты PVC-U / латунь метрические-Rp

Модель:

- Накладная гайка разъемной муфты: PVC-U
- Втулка муфты с резьбой: раструб для клеевого соединения PVC-U, метрический
- Втулка муфты без резьбы: латунь параллельная внутренняя резьба Rp
- Уплотнение: уплотнительное кольцо EPDM No. 48 41 00

| d | Rp | PN | Код | кг | D | L | L1 | L2 | z1 | z2 | G | s |
|------|--------|----|-------------|-------|------|------|------|------|------|------|----------|------|
| [mm] | [inch] | | | | [mm] | [mm] | [mm] | [mm] | [mm] | [mm] | [inch] | [mm] |
| 20 | 1/2 | 16 | 721 550 406 | 0,086 | 43 | 48 | 22 | 26 | 10 | 10 | 1 | 25 |
| 25 | 3/4 | 16 | 721 550 407 | 0,123 | 51 | 51 | 22 | 29 | 6 | 10 | 1 1/4 | 31 |
| 32 | 1 | 16 | 721 550 408 | 0,184 | 58 | 59 | 27 | 33 | 8 | 10 | 1 1/2 | 38 |
| 40 | 1 1/4 | 16 | 721 550 409 | 0,336 | 72 | 69 | 31 | 39 | 10 | 12 | 2 | 48 |
| 50 | 1 1/2 | 16 | 721 550 410 | 0,414 | 83 | 75 | 30 | 46 | 9 | 14 | 2 1/4 | 54 |
| 63 | 2 | 16 | 721 550 411 | 0,702 | 100 | 90 | 34 | 58 | 8 | 18 | 2 3/4 | 67 |
| 75 | 2 1/2 | 16 | 721 550 412 | 1,147 | 127 | 100 | 38 | 62 | 8 | 18 | Tr 108x5 | 83 |
| 90 | 3 | 16 | 721 550 413 | 1,703 | 150 | 109 | 40 | 69 | 7 | 19 | Tr 128x5 | 96 |

21 55 08



PF 2 30 153 016

Переходные разъемные муфты PVC-U / латунь метрические-R

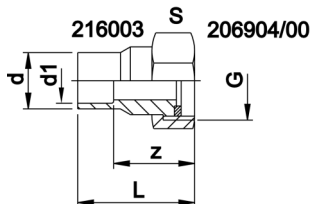


Модель:

- Накладная гайка разъемной муфты: PVC-U
- Втулка муфты с резьбой: раструб для клеевого соединения PVC-U, метрический
- Втулка муфты без резьбы: латунь параллельная внутренняя резьба R
- Уплотнение: уплотнительное кольцо EPDM No. 48 41 00

| d | R | PN | Код | кг | D | L | L1 | L2 | z | G | s |
|------|--------|----|-------------|-------|------|------|------|------|------|----------|------|
| [mm] | [inch] | | | | [mm] | [mm] | [mm] | [mm] | [mm] | [inch] | [mm] |
| 20 | 1/2 | 16 | 721 550 806 | 0,125 | 43 | 63 | 37 | 26 | 47 | 1 | 25 |
| 25 | 3/4 | 16 | 721 550 807 | 0,178 | 51 | 69 | 40 | 29 | 50 | 1 1/4 | 31 |
| 32 | 1 | 16 | 721 550 808 | 0,270 | 58 | 75 | 43 | 33 | 53 | 1 1/2 | 38 |
| 40 | 1 1/4 | 16 | 721 550 809 | 0,468 | 72 | 86 | 48 | 39 | 60 | 2 | 48 |
| 50 | 1 1/2 | 16 | 721 550 810 | 0,597 | 83 | 95 | 50 | 46 | 64 | 2 1/4 | 54 |
| 63 | 2 | 16 | 721 550 811 | 0,972 | 100 | 113 | 57 | 58 | 75 | 2 3/4 | 67 |
| 75 | 2 1/2 | 16 | 721 550 812 | 1,359 | 127 | 132 | 70 | 62 | 88 | Tr 108x5 | 83 |
| 90 | 3 | 16 | 721 550 813 | 2,266 | 150 | 141 | 72 | 69 | 91 | Tr 128x5 | 96 |

21 55 03



PF 2 30 153 017

Слив с внутренней резьбой, PVC-U / латунь метрический - G

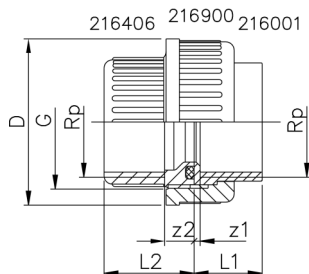
Модель:

- Втулка муфты без резьбы: раструб / патрубок из PVC-U для клеевого соединения, метрические
- Накладная гайка разъемной муфты: латунь, внутренняя резьба G
- Уплотнение: плоское уплотнение EPDM No. 48 40 02

| d | d1 | G | PN | Код | кг | z | L | s |
|------|------|--------|----|-------------|-------|------|------|------|
| [mm] | [mm] | [inch] | | | | [mm] | [mm] | [mm] |
| 16 | 12 | 1/2 | 16 | 721 550 305 | 0,031 | 22 | 34 | 24 |
| 20 | 16 | 3/4 | 16 | 721 550 306 | 0,049 | 24 | 38 | 30 |
| 25 | 20 | 1 | 16 | 721 550 307 | 0,079 | 27 | 43 | 38 |

21 51 06

Муфты разъемные резьбовые, PVC-U Rp-Rp



Модель:

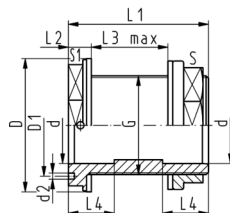
- Втулка муфты без резьбы: параллельная внутренняя резьба Rp
- Втулка муфты с резьбой: параллельная внутренняя резьба Rp
- Накладная гайка разъемной муфты: PVC-U
- Уплотнение: уплотнительное кольцо EPDM No. 48 41 00
- Может поставляться с уплотнительным кольцом FPM No. 49 41 00
- Возможность соединения только с деталью из пластика с резьбой
- Не используйте для резьбы герметизирующие пасты, оказывающие вредное воздействие на PVC-U

| Rp [inch] | PN | Код | кг | z1 [mm] | z2 [mm] | D [mm] | L1 [mm] | L2 [mm] | G [inch] |
|--------------|----|--------------------|-------|------------|------------|-----------|------------|------------|-------------|
| ¼ | 10 | 721 510 604 | 0,019 | 3 | 12 | 31 | 22 | 15 | ¾ |
| ¾ | 10 | 721 510 605 | 0,027 | 3 | 13 | 35 | 24 | 17 | ¾ |
| ½ | 10 | 721 510 606 | 0,042 | 3 | 13 | 43 | 26 | 19 | 1 |
| ¾ | 10 | 721 510 607 | 0,065 | 3 | 14 | 51 | 29 | 22 | 1 ¼ |
| 1 | 10 | 721 510 608 | 0,093 | 3 | 15 | 58 | 32 | 25 | 1 ½ |
| 1 ¼ | 10 | 721 510 609 | 0,160 | 3 | 19 | 72 | 38 | 29 | 2 |
| 1 ½ | 10 | 721 510 610 | 0,220 | 3 | 26 | 83 | 45 | 34 | 2 ¼ |
| 2 | 10 | 721 510 611 | 0,410 | 3 | 33 | 100 | 56 | 41 | 2 ¾ |

PF 2 30 166 017

610504

Компактные переходники для емкостей, типа 050, PVC-U метрические



Модель:

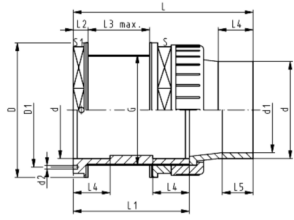
- Концевое соединение: раструб для клеевого соединения, метрический
- Уплотнение: плоское уплотнение EPDM
- Шайба: PP
- Сливные отверстия: два отверстия в восьмигранной гайке

| d [mm] | PN | EPDM Код | кг |
|-----------|----|--------------------|-------|
| 16 | 16 | 161 050 445 | 0,041 |
| 20 | 16 | 161 050 446 | 0,066 |
| 25 | 16 | 161 050 447 | 0,109 |
| 32 | 16 | 161 050 448 | 0,153 |
| 40 | 16 | 161 050 449 | 0,225 |
| 50 | 16 | 161 050 450 | 0,260 |
| 63 | 16 | 161 050 451 | 0,390 |

| d [mm] | d2 [mm] | D [mm] | D1 [mm] | L1 [mm] | L2 [mm] | L3 max [mm] | L4 [mm] | G [inch] | S [mm] | S1 [mm] | Диаметр отверстия в стенке емкости [mm] |
|-----------|------------|-----------|------------|------------|------------|-------------------|------------|-------------|-----------|------------|---|
| 16 | 5 | 44 | 29 | 58 | 11 | 28 | 14 | ¾ | 32 | 40 | 28 |
| 20 | 5 | 54 | 35 | 61 | 12 | 28 | 16 | 1 | 40 | 50 | 35 |
| 25 | 5 | 60 | 42 | 65 | 13 | 28 | 19 | 1 ¼ | 50 | 55 | 43 |
| 32 | 5 | 69 | 49 | 67 | 13 | 28 | 22 | 1 ½ | 56 | 65 | 49 |
| 40 | 5 | 84 | 59 | 72 | 13 | 29 | 26 | 2 | 69 | 80 | 61 |
| 50 | 5 | 92 | 70 | 76 | 15 | 30 | 31 | 2 ¼ | 76 | 85 | 67 |
| 63 | 5 | 108 | 82 | 84 | 15 | 35 | 38 | 2 ¾ | 95 | 100 | 83 |

PF 2 30 162 019

610503



Компактные переходники для емкостей, типа 050, PVC-U

Втулка с патрубком / переходным раструбом, метрическая

Модель:

- Концевое соединение: муфта с переходной концевой деталью: раструбом / патрубком, метрические
- Уплотнение: плоское уплотнение EPDM
- Шайба: PP
- Сливные отверстия: два отверстия в восьмигранной гайке

| d [mm] | d1 [mm] | PN | EPDM Код | кг |
|-----------|------------|----|--------------------|-------|
| 16 | 12 | 16 | 161 050 345 | 0,064 |
| 20 | 16 | 16 | 161 050 346 | 0,102 |
| 25 | 20 | 16 | 161 050 347 | 0,157 |
| 32 | 25 | 16 | 161 050 348 | 0,220 |
| 40 | 32 | 16 | 161 050 349 | 0,333 |
| 50 | 40 | 16 | 161 050 350 | 0,438 |
| 63 | 50 | 16 | 161 050 351 | 0,680 |

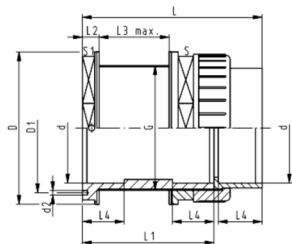
| d [mm] | d2 [mm] | D [mm] | D1 [mm] | L [mm] | L1 [mm] | L2 [mm] | L3 max [mm] | L4 [mm] | L5 [mm] | G [inch] | S [mm] | S1 [mm] | Диаметр отверстия в стенке емкости [mm] |
|-----------|------------|-----------|------------|-----------|------------|------------|-------------------|------------|------------|-------------|-----------|------------|---|
| 16 | 5 | 44 | 29 | 96 | 58 | 11 | 19 | 14 | 12 | ¾ | 32 | 40 | 28 |
| 20 | 5 | 54 | 35 | 104 | 61 | 12 | 17 | 16 | 14 | 1 | 40 | 50 | 35 |
| 25 | 5 | 60 | 42 | 112 | 65 | 13 | 18 | 19 | 16 | 1 ¼ | 50 | 55 | 43 |
| 32 | 5 | 69 | 49 | 119 | 67 | 13 | 19 | 22 | 19 | 1 ½ | 56 | 65 | 49 |
| 40 | 5 | 84 | 59 | 132 | 72 | 13 | 16 | 26 | 22 | 2 | 69 | 80 | 61 |
| 50 | 5 | 92 | 70 | 145 | 76 | 15 | 16 | 31 | 26 | 2 ¼ | 76 | 85 | 67 |
| 63 | 5 | 108 | 82 | 163 | 84 | 15 | 19 | 38 | 31 | 2 ¾ | 95 | 100 | 83 |

PF 2 30 162 019

610502

Компактные переходники для емкостей, типа 050, PVC-U

Втулка муфты без резьбы с раструбом, метрическая



Модель:

- Концевое соединение: муфта с раструбом для клеевого соединения, метрические
- Уплотнение: плоское уплотнение EPDM
- Шайба: PP
- Сливные отверстия: два отверстия в восьмигранной гайке

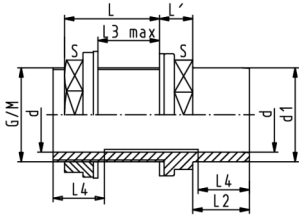
| d [mm] | PN | Код | кг |
|-----------|----|--------------------|-------|
| 16 | 16 | 161 050 245 | 0,040 |
| 20 | 16 | 161 050 246 | 0,070 |
| 25 | 16 | 161 050 247 | 0,100 |
| 32 | 16 | 161 050 248 | 0,196 |
| 40 | 16 | 161 050 249 | 0,240 |
| 50 | 16 | 161 050 250 | 0,350 |
| 63 | 16 | 161 050 251 | 0,530 |

| d [mm] | d2 [mm] | D [mm] | D1 [mm] | L [mm] | L1 [mm] | L2 [mm] | L3 max [mm] | L4 [mm] | G [inch] | S [mm] | S1 [mm] | Диаметр отверстия в стенке емкости [mm] |
|-----------|------------|-----------|------------|-----------|------------|------------|-------------------|------------|-------------|-----------|------------|---|
| 16 | 5 | 44 | 29 | 77 | 58 | 11 | 19 | 14 | ¾ | 32 | 40 | 28 |
| 20 | 5 | 54 | 35 | 83 | 61 | 12 | 17 | 16 | 1 | 40 | 50 | 35 |
| 25 | 5 | 60 | 42 | 90 | 65 | 13 | 18 | 19 | 1 ¼ | 50 | 55 | 43 |
| 32 | 5 | 69 | 49 | 95 | 67 | 13 | 19 | 22 | 1 ½ | 56 | 65 | 49 |
| 40 | 5 | 84 | 59 | 104 | 72 | 13 | 16 | 26 | 2 | 69 | 80 | 61 |
| 50 | 5 | 92 | 70 | 113 | 76 | 15 | 16 | 31 | 2 ¼ | 76 | 85 | 67 |
| 63 | 5 | 108 | 82 | 128 | 84 | 15 | 19 | 38 | 2 ¾ | 95 | 100 | 83 |

PF 2 30 162 019

610502

Переходники для емкостей, PVC-U метрические



Модель:

- Концевое соединение: раструб и патрубок для клеевого соединения, метрические
- Уплотнение: плоская прокладка EPDM
- Шайба: PP

| d [mm] | d1 [mm] | Код | кг |
|-----------|------------|--------------------|-------|
| 20 | 25 | 161 050 206 | 0,040 |
| 25 | 32 | 161 050 207 | 0,070 |
| 32 | 40 | 161 050 208 | 0,100 |
| 40 | 50 | 161 050 209 | 0,190 |
| 50 | 63 | 161 050 210 | 0,240 |
| 63 | 75 | 161 050 211 | 0,350 |
| 75 | 90 | 161 050 212 | 0,530 |
| 90 | 110 | 161 050 213 | 1,050 |
| 110 | 125 | 161 050 214 | 1,350 |

| d [mm] | L [mm] | L1 [mm] | L2 [mm] | L3 max [mm] | L4 [mm] | G [inch] | M | s [mm] | Диаметр отверстия в стенке емкости [mm] |
|-----------|-----------|------------|------------|-------------------|------------|-------------|------|-----------|---|
| 20 | 42 | 13 | 19 | 23 | 16 | ¾ | | 32 | 28 |
| 25 | 45 | 15 | 22 | 23 | 19 | 1 | | 40 | 35 |
| 32 | 27 | 17 | 26 | 24 | 22 | 1 ¼ | | 50 | 43 |
| 40 | 48 | 19 | 31 | 21 | 26 | 1 ¾ | | 60 | 55 |
| 50 | 52 | 21 | 38 | 21 | 31 | 2 | | 69 | 61 |
| 63 | 53 | 23 | 44 | 23 | 38 | 2 ½ | | 85 | 77 |
| 75 | 56 | 26 | 51 | 20 | 44 | 3 | | 100 | 89 |
| 90 | 62 | 32 | 61 | 20 | 51 | | M113 | 125 | 115 |
| 110 | 66 | 36 | 69 | 22 | 61 | | M133 | 147 | 135 |

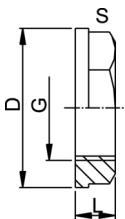
PF 2 30 162 019

61 49 06

Накидные гайки, PVC-U

Модель:

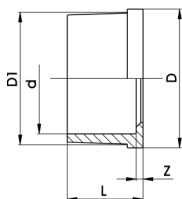
- С резьбой G ISO 228/1
- Для переходника для емкостей, тип 050



| G [inch] | Код | кг | D [mm] | L [mm] | s [mm] |
|-------------|--------------------|-------|-----------|-----------|-----------|
| ¾ | 161 490 630 | 0,007 | 39 | 13 | 32 |
| 1 | 161 490 632 | 0,012 | 48 | 15 | 40 |
| 1 ¼ | 161 490 634 | 0,020 | 58 | 17 | 50 |
| 1 ½ | 161 490 635 | 0,025 | 65 | 18 | 56 |
| 1 ¾ | 161 490 636 | 0,036 | 72 | 19 | 64 |
| 2 | 161 490 637 | 0,044 | 79 | 21 | 69 |
| 2 ¼ | 161 490 638 | 0,053 | 86 | 21 | 76 |
| 2 ½ | 161 490 639 | 0,063 | 94 | 23 | 85 |
| 2 ¾ | 161 490 640 | 0,080 | 106 | 25 | 95 |
| 3 | 161 490 641 | 0,101 | 112 | 26 | 100 |
| 4 | 161 490 644 | 0,164 | 139 | 32 | 126 |

PF 2 30 162 999

21 60 01



PF 2 30 153 999

Втулки муфт без резьбы метрические

Модель:

- Раструб для клеевого соединения, метрический
- Подходит для муфт, переходников для емкостей и мембранных клапанов типа 314

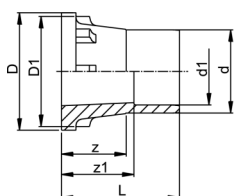
* Для переходных муфт 21 53 02, 21 53 07, 21 55 02, 21 55 07

| d [mm] | PN | Код | кг | z [mm] | D [mm] | D1 [mm] | L [mm] |
|-----------|----|--------------------|-------|-----------|-----------|------------|-----------|
| 10 | 16 | 721 600 103 | 0,004 | 3 | 20 | 18 | 15 |
| 12 | 16 | 721 600 104 | 0,004 | 3 | 20 | 18 | 15 |
| 16 | 16 | 721 600 105 | 0,006 | 3 | 24 | 22 | 17 |
| 20 | 16 | 721 600 106 | 0,009 | 3 | 30 | 28 | 19 |
| 25 | 16 | 721 600 107 | 0,015 | 3 | 39 | 36 | 22 |
| 32 | 16 | 721 600 108 | 0,020 | 3 | 45 | 42 | 25 |
| 40 | 16 | 721 600 109 | 0,038 | 3 | 57 | 53 | 29 |
| 50 | 16 | 721 600 110 | 0,039 | 3 | 63 | 59 | 34 |
| 63 | 16 | 721 600 111 | 0,072 | 3 | 78 | 74 | 41 |
| 75 | 10 | 721 600 162 | 0,140 | 3 | 101 | 90 | 47 |
| 90 | 10 | 721 600 163 | 0,242 | 5 | 121 | 108 | 56 |
| 110 | 10 | 721 600 164 | 0,390 | 5 | 146 | 131 | 66 |
| *75 | 10 | 721 600 112 | 0,155 | 3 | 97 | 90 | 47 |
| *90 | 10 | 721 600 113 | 0,196 | 5 | 110 | 105 | 56 |

21 60 04



*



PF 2 30 153 999

Втулки муфт без резьбы с патрубками, PVC-U метрические

Модель:

- Патрубок для клеевого соединения в сочетании с редукционным раструбом, метрические
- Подходит для муфт, переходников для емкостей и мембранных клапанов типа 314

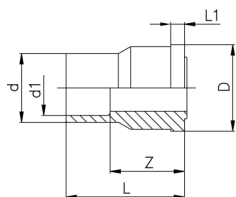
| d [mm] | d1 [mm] | PN | Код | кг | z [mm] | z1 [mm] | D [mm] | D1 [mm] | L [mm] |
|-----------|------------|----|--------------------|-------|-----------|------------|-----------|------------|-----------|
| *16 | 12 | 16 | 721 600 405 | 0,010 | 22 | 24 | 24 | 22 | 36 |
| *20 | 16 | 16 | 721 600 406 | 0,013 | 24 | 26 | 30 | 28 | 40 |
| *25 | 20 | 16 | 721 600 407 | 0,022 | 25 | 28 | 39 | 36 | 44 |
| *32 | 25 | 16 | 721 600 408 | 0,035 | 27 | 30 | 45 | 42 | 49 |
| 40 | 32 | 16 | 721 600 409 | 0,057 | 31 | 35 | 57 | 53 | 57 |
| 50 | 40 | 16 | 721 600 410 | 0,086 | 35 | 40 | 63 | 59 | 66 |
| 63 | 50 | 16 | 721 600 411 | 0,153 | 39 | 46 | 79 | 74 | 77 |

21 60 03

Втулки муфт без резьбы, PVC-U метрические

Модель:

- Для слива No. 21 55 03



PF 2 30 153 999

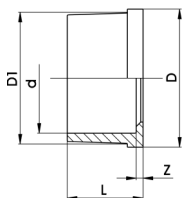
| d [mm] | d1 [mm] | PN | Код | кг | z [mm] | D [mm] | L [mm] | L1 [mm] |
|-----------|------------|----|--------------------|-------|-----------|-----------|-----------|------------|
| 16 | 12 | 16 | 721 600 305 | 0,005 | 22 | 19 | 34 | 3 |
| 20 | 16 | 16 | 721 600 306 | 0,009 | 24 | 24 | 38 | 5 |
| 25 | 20 | 16 | 721 600 307 | 0,016 | 27 | 30 | 43 | 5 |

21 60 20

Втулки муфт без резьбы, PVC-U ASTM

Модель:

- Раструб для клеевого соединения, ASTM



PF 2 30 166 999

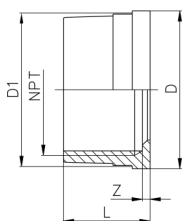
| d [inch] | PN | Код | кг | z [mm] | D [mm] | D1 [mm] | L [mm] |
|-------------|----|--------------------|-------|-----------|-----------|------------|-----------|
| 3/8 | 16 | 721 602 005 | 0,006 | 3 | 24 | 22 | 22 |
| 1/2 | 16 | 721 602 006 | 0,009 | 3 | 30 | 28 | 25 |
| 3/4 | 16 | 721 602 007 | 0,016 | 3 | 39 | 36 | 28 |
| 1 | 16 | 721 602 008 | 0,022 | 3 | 45 | 42 | 32 |
| 1 1/4 | 16 | 721 602 009 | 0,037 | 3 | 57 | 53 | 35 |
| 1 1/2 | 16 | 721 602 010 | 0,052 | 3 | 63 | 59 | 38 |
| 2 | 16 | 721 602 011 | 0,088 | 3 | 78 | 74 | 41 |
| 2 1/2 | 10 | 721 602 012 | 0,140 | 3 | 101 | 90 | 47 |
| 3 | 10 | 721 602 013 | 0,255 | 5 | 121 | 108 | 56 |
| 3 1/2 | 10 | 721 602 014 | 0,390 | 5 | 146 | 131 | 66 |

21 60 26

Втулки муфт без резьбы, PVC-U NPT (ASTM)

Модель:

- Коническая внутренняя резьба NPT (ASTM)



PF 2 30 166 999

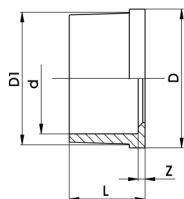
| NPT [inch] | PN | Код | кг | z [mm] | D [mm] | D1 [mm] | L [mm] |
|---------------|----|--------------------|-------|-----------|-----------|------------|-----------|
| 3/8 | 10 | 721 602 655 | 0,005 | 4 | 24 | 22 | 17 |
| 1/2 | 10 | 721 602 656 | 0,008 | 2 | 30 | 28 | 19 |
| 3/4 | 10 | 721 602 657 | 0,016 | 4 | 39 | 36 | 22 |
| 1 | 10 | 721 602 658 | 0,022 | 3 | 45 | 42 | 25 |
| 1 1/4 | 10 | 721 602 659 | 0,040 | 6 | 57 | 53 | 29 |
| 1 1/2 | 10 | 721 602 660 | 0,058 | 11 | 63 | 59 | 34 |
| 2 | 10 | 721 602 661 | 0,128 | 17 | 78 | 74 | 41 |

21 60 11

Втулки муфт, PVC-U BS дюймовые

Модель:

- Раструб для клеевого соединения, BS



PF 2 30 166 999

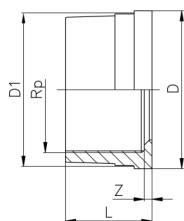
| d [inch] | PN | Код | кг | z [mm] | D [mm] | D1 [mm] | L [mm] |
|-------------|----|--------------------|-------|-----------|-----------|------------|-----------|
| 3/8 | 15 | 721 601 105 | 0,005 | 3 | 24 | 22 | 19 |
| 1/2 | 15 | 721 601 106 | 0,008 | 3 | 30 | 27 | 21 |
| 3/4 | 15 | 721 601 107 | 0,014 | 3 | 38 | 36 | 24 |
| 1 | 15 | 721 601 108 | 0,019 | 3 | 44 | 41 | 27 |
| 1 1/4 | 15 | 721 601 109 | 0,033 | 3 | 56 | 53 | 32 |
| 1 1/2 | 15 | 721 601 110 | 0,043 | 3 | 62 | 59 | 33 |
| 2 | 15 | 721 601 111 | 0,082 | 3 | 78 | 74 | 40 |

21 60 06

Втулки муфт без резьбы, PVC-U Rp

Модель:

- Параллельная внутренняя резьба Rp



PF 2 30 166 999

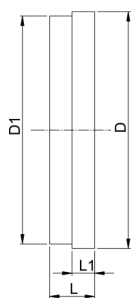
| Rp [inch] | PN | Код | кг | z [mm] | D [mm] | D1 [mm] | L [mm] |
|--------------|----|--------------------|-------|-----------|-----------|------------|-----------|
| 1/4 | 10 | 721 600 654 | 0,004 | 5 | 20 | 18 | 15 |
| 3/8 | 10 | 721 600 655 | 0,005 | 6 | 24 | 22 | 17 |
| 1/2 | 10 | 721 600 656 | 0,010 | 6 | 30 | 28 | 19 |
| 3/4 | 10 | 721 600 657 | 0,013 | 7 | 39 | 36 | 22 |
| 1 | 10 | 721 600 658 | 0,021 | 8 | 45 | 42 | 25 |
| 1 1/4 | 10 | 721 600 659 | 0,038 | 10 | 57 | 53 | 29 |
| 1 1/2 | 10 | 721 600 660 | 0,045 | 11 | 63 | 59 | 34 |
| 2 | 10 | 721 600 661 | 0,110 | 18 | 78 | 74 | 41 |

21 60 00

Заглушка для муфт, PVC-U

Модель:

- Для муфт, переходников для емкостей, шаровых кранов типа 370 и мембранных клапанов типа 314
- Плоская поверхность для соединения



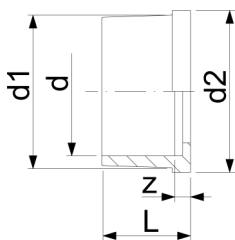
PF 2 30 153 999

| d [mm] | DN [mm] | дюйм | PN | Код | кг | D [mm] | D1 [mm] | L [mm] | L1 [mm] |
|-----------|------------|-------|----|--------------------|-------|-----------|------------|-----------|------------|
| 10 | 6 | 1/8 | 16 | 721 600 004 | 0,004 | 20 | 18 | 9 | 4 |
| 16 | 10 | 3/8 | 16 | 721 600 005 | 0,006 | 24 | 22 | 10 | 5 |
| 20 | 15 | 1/2 | 16 | 721 600 006 | 0,010 | 30 | 28 | 11 | 5 |
| 25 | 20 | 3/4 | 16 | 721 600 007 | 0,017 | 39 | 36 | 11 | 6 |
| 32 | 25 | 1 | 16 | 721 600 008 | 0,025 | 45 | 42 | 12 | 6 |
| 40 | 32 | 1 1/4 | 16 | 721 600 009 | 0,043 | 57 | 53 | 13 | 7 |
| 50 | 40 | 1 1/2 | 16 | 721 600 010 | 0,062 | 63 | 59 | 16 | 7 |
| 63 | 50 | 2 | 16 | 721 600 011 | 0,110 | 78 | 74 | 18 | 8 |
| 75 | 65 | 2 1/2 | 10 | 721 600 012 | 0,218 | 101 | 90 | 22 | 10 |
| 90 | 80 | 3 | 10 | 721 600 013 | 0,339 | 121 | 108 | 24 | 11 |
| 110 | 100 | 4 | 10 | 721 600 014 | 0,538 | 146 | 131 | 26 | 12 |

34 60 01

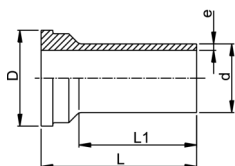
Втулки муфт без резьбы, РЕ 80**Модель:**

- С раструбом для сварки, метрический
- Подходит для муфт, переходников для емкостей и мембранных клапанов типа 314



PF 2 68 332 999

| d [mm] | PN | Код | кг | d1 [mm] | d2 [mm] | L [mm] | L1 [mm] | z [mm] |
|-----------|----|--------------------|-------|------------|------------|-----------|------------|-----------|
| 20 | 10 | 734 600 106 | 0,006 | 28 | 30 | 19 | 5 | 5 |
| 25 | 10 | 734 600 107 | 0,012 | 36 | 39 | 21 | 5 | 5 |
| 32 | 10 | 734 600 108 | 0,015 | 42 | 45 | 23 | 6 | 5 |
| 40 | 10 | 734 600 109 | 0,026 | 53 | 57 | 25 | 6 | 5 |
| 50 | 10 | 734 600 110 | 0,027 | 59 | 63 | 28 | 7 | 5 |
| 63 | 10 | 734 600 111 | 0,045 | 74 | 79 | 32 | 8 | 5 |



PF 2 68 241 999

Втулки муфт без резьбы, удлинённые, РЕ 100**Модель:**

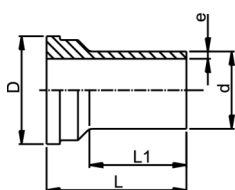
- Для электромуфтовой и стыковой сварки (IR Plus®)
- Подходит для муфт, переходников для емкостей и мембранных клапанов типа 314

| d [mm] | PN | FM | Код | кг | D [mm] | L [mm] | L1 [mm] | e [mm] |
|-----------|----|----|--------------------|-------|-----------|-----------|------------|-----------|
| 20 | 16 | IR | 753 608 616 | 0,011 | 30 | 67 | 52 | 1,9 |
| 25 | 16 | IR | 753 608 617 | 0,018 | 39 | 71 | 53 | 2,3 |
| 32 | 16 | IR | 753 608 618 | 0,027 | 45 | 73 | 55 | 2,9 |
| 40 | 16 | IR | 753 608 619 | 0,045 | 57 | 81 | 60 | 3,7 |
| 50 | 16 | IR | 753 608 620 | 0,062 | 63 | 87 | 66 | 4,6 |
| 63 | 16 | IR | 753 608 621 | 0,100 | 78 | 93 | 70 | 5,8 |

53 60 86

Втулки муфт без резьбы, РЕ 100 SDR 11**Модель:**

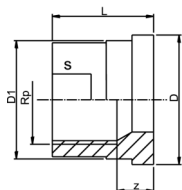
- Подходит для муфт, переходников для емкостей и мембранных клапанов типа 314
- Стандартная стыковая сварка в соответствии с DVS 2207 Часть 1
- Совместимы для IR – инфракрасной (IR Plus®) сварки
- Для размеров d75 – 100 см. инструкции по установке



PF 2 68 241 999

| d [mm] | PN | FM | Код | кг | D [mm] | L [mm] | L1 [mm] | e [mm] |
|-----------|----|----|--------------------|-------|-----------|-----------|------------|-----------|
| 20 | 16 | IR | 753 608 606 | 0,011 | 30 | 54 | 38 | 1,9 |
| 25 | 16 | IR | 753 608 607 | 0,018 | 39 | 57 | 42 | 2,3 |
| 32 | 16 | IR | 753 608 608 | 0,027 | 45 | 60 | 41 | 2,9 |
| 40 | 16 | IR | 753 608 609 | 0,045 | 57 | 63 | 42 | 3,7 |
| 50 | 16 | IR | 753 608 610 | 0,062 | 63 | 66 | 44 | 4,6 |
| 63 | 16 | IR | 753 608 611 | 0,100 | 78 | 69 | 45 | 5,8 |
| 75 | 10 | IR | 753 608 612 | 0,147 | 101 | 66 | 34 | 6,8 |
| 90 | 10 | IR | 753 608 613 | 0,156 | 101 | 66 | 45 | 8,2 |
| 110 | 10 | IR | 753 608 614 | 0,226 | 121 | 66 | 40 | 10,0 |

24 60 06



PF 2 30 153 999

Втулки муфт без резьбы, нержавеющая сталь 1.4404 (316L)

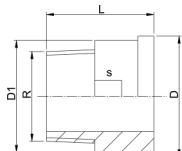
Rp

Модель:

- Материал: Нержавеющая сталь 1.4404 (316L)
- Параллельная внутренняя резьба Rp

| Rp [inch] | PN | Код | кг | z [mm] | D [mm] | D1 [mm] | L [mm] | s [mm] |
|--------------|----|-------------|-------|-----------|-----------|------------|-----------|-----------|
| 3/8 | 16 | 724 600 655 | 0,030 | 9 | 24 | 22 | 19 | 19 |
| 1/2 | 16 | 724 600 656 | 0,060 | 11 | 30 | 28 | 24 | 24 |
| 3/4 | 16 | 724 600 657 | 0,100 | 11 | 39 | 36 | 26 | 29 |
| 1 | 16 | 724 600 658 | 0,140 | 12 | 45 | 42 | 29 | 36 |
| 1 1/4 | 16 | 724 600 659 | 0,230 | 14 | 57 | 53 | 33 | 45 |
| 1 1/2 | 16 | 724 600 660 | 0,320 | 15 | 63 | 59 | 34 | 54 |
| 2 | 16 | 724 600 661 | 0,450 | 15 | 78 | 74 | 39 | 63 |

24 60 07



PF 2 30 153 999

Втулки муфт без резьбы, нержавеющая сталь 1.4404 (316L)

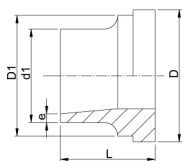
R

Модель:

- Материал: Нержавеющая сталь 1.4404 (316L)
- Коническая наружная резьба R

| R [inch] | PN | Код | кг | D [mm] | D1 [mm] | L [mm] | s [mm] |
|-------------|----|-------------|-------|-----------|------------|-----------|-----------|
| 3/8 | 16 | 724 600 705 | 0,050 | 24 | 22 | 30 | 19 |
| 1/2 | 16 | 724 600 706 | 0,090 | 30 | 28 | 34 | 24 |
| 3/4 | 16 | 724 600 707 | 0,120 | 39 | 36 | 36 | 32 |
| 1 | 16 | 724 600 708 | 0,190 | 45 | 42 | 40 | 37 |
| 1 1/4 | 16 | 724 600 709 | 0,350 | 57 | 53 | 46 | 48 |
| 1 1/2 | 16 | 724 600 710 | 0,400 | 63 | 59 | 48 | 54 |
| 2 | 16 | 724 600 711 | 0,660 | 78 | 74 | 55 | 69 |

24 60 55



PF 2 30 153 999

Втулки муфт без резьбы, нержавеющая сталь 1.4404 (316L)

Торец под сварку

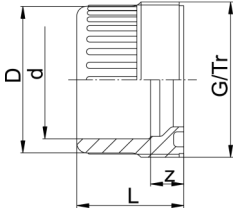
Модель:

- Материал: Нержавеющая сталь 1.4404 (316L)

| d [mm] | d1 [mm] | PN | Код | кг | D [mm] | D1 [mm] | L [mm] | e [mm] |
|-----------|------------|----|-------------|-------|-----------|------------|-----------|-----------|
| 16 | 17 | 16 | 724 605 505 | 0,030 | 24 | 22 | 18 | 1.6 |
| 20 | 21 | 16 | 724 605 506 | 0,050 | 30 | 28 | 22 | 2.0 |
| 25 | 26 | 16 | 724 605 507 | 0,080 | 39 | 36 | 23 | 2.0 |
| 32 | 33 | 16 | 724 605 508 | 0,110 | 45 | 42 | 26 | 2.0 |
| 40 | 42 | 16 | 724 605 509 | 0,190 | 57 | 53 | 26 | 2.0 |
| 50 | 48 | 16 | 724 605 510 | 0,220 | 63 | 59 | 28 | 2.0 |
| 63 | 60 | 16 | 724 605 511 | 0,370 | 78 | 74 | 32 | 2.6 |

21 64 01

Втулки муфт с резьбой, PVC-U метрические



Модель:

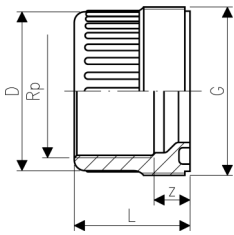
- Раструб для клеевого соединения, метрический
- Поверхность для соединения: с желобком для уплотнительного кольца
- Уплотнение: уплотнительное кольцо, EPDM No. 48 41 00, FPM No. 49 41 00

| d [mm] | PN | Код | кг | z [mm] | D [mm] | L [mm] | G/Tr |
|-----------|----|-------------|-------|-----------|-----------|-----------|---------|
| 10 | 16 | 721 640 103 | 0,007 | 10 | 20 | 22 | 5/8 |
| 12 | 16 | 721 640 104 | 0,007 | 10 | 20 | 22 | 5/8 |
| 16 | 16 | 721 640 105 | 0,009 | 10 | 24 | 24 | 3/4 |
| 20 | 16 | 721 640 106 | 0,014 | 10 | 29 | 26 | 1 |
| 25 | 16 | 721 640 107 | 0,023 | 10 | 34 | 29 | 1 1/4 |
| 32 | 16 | 721 640 108 | 0,032 | 10 | 42 | 33 | 1 1/2 |
| 40 | 16 | 721 640 109 | 0,058 | 12 | 52 | 39 | 2 |
| 50 | 16 | 721 640 110 | 0,039 | 14 | 62 | 46 | 2 1/4 |
| 63 | 16 | 721 640 111 | 0,132 | 18 | 78 | 58 | 2 3/4 |
| 75 | 10 | 721 640 112 | 0,210 | 18 | 93 | 62 | Tr108x5 |
| 90 | 10 | 721 640 113 | 0,315 | 18 | 110 | 69 | Tr128x5 |
| 110 | 10 | 721 640 114 | 0,445 | 11 | 133 | 72 | Tr154x6 |

PF 2 30 153 999

21 64 06

Втулки муфт с резьбой, PVC-U Rp



Модель:

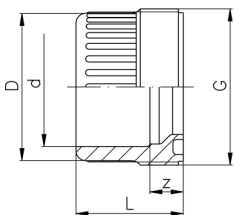
- С параллельной внутренней резьбой Rp
- Поверхность для соединения: с желобком для уплотнительного кольца
- Уплотнение: уплотнительное кольцо, EPDM No. 48 41 00, FPM No. 49 41 00
- Возможность соединения только с деталью из пластика с резьбой
- Не используйте для резьбы герметизирующие пасты, оказывающие вредное воздействие на PVC-U

| Rp [inch] | PN | Код | кг | z [mm] | D [mm] | L [mm] | G [inch] |
|--------------|----|-------------|-------|-----------|-----------|-----------|-------------|
| 1/4 | 10 | 721 640 604 | 0,006 | 12 | 20 | 22 | 5/8 |
| 3/8 | 10 | 721 640 605 | 0,008 | 13 | 24 | 24 | 3/4 |
| 1/2 | 10 | 721 640 606 | 0,013 | 13 | 29 | 26 | 1 |
| 3/4 | 10 | 721 640 607 | 0,021 | 14 | 34 | 29 | 1 1/4 |
| 1 | 10 | 721 640 608 | 0,032 | 15 | 42 | 32 | 1 1/2 |
| 1 1/4 | 10 | 721 640 609 | 0,057 | 19 | 53 | 38 | 2 |
| 1 1/2 | 10 | 721 640 610 | 0,095 | 26 | 63 | 45 | 2 1/4 |
| 2 | 10 | 721 640 611 | 0,160 | 33 | 78 | 56 | 2 3/4 |

PF 2 30 153 999

21 64 11

Втулки муфт с резьбой, PVC-U дюймовые BS



Модель:

- Раструб для клеевого соединения, BS
- Поверхность для соединения: с желобком для уплотнительного кольца
- Уплотнение: уплотнительное кольцо, EPDM No. 48 41 00, FPM No. 49 41 00

| d [inch] | PN | Код | кг | z [mm] | D [mm] | L [mm] | G [inch] |
|-------------|----|-------------|-------|-----------|-----------|-----------|-------------|
| 3/8 | 16 | 721 641 105 | 0,008 | 8 | 24 | 24 | 3/4" |
| 1/2 | 16 | 721 641 106 | 0,012 | 9 | 29 | 26 | 1" |
| 3/4 | 16 | 721 641 107 | 0,021 | 9 | 34 | 29 | 1 1/4" |
| 1 | 16 | 721 641 108 | 0,031 | 9 | 42 | 33 | 1 1/2" |
| 1 1/4 | 16 | 721 641 109 | 0,056 | 10 | 52 | 39 | 2" |
| 1 1/2 | 16 | 721 641 110 | 0,075 | 10 | 62 | 46 | 2 1/4" |
| 2 | 16 | 721 641 111 | 0,139 | 10 | 78 | 58 | 2 3/4" |

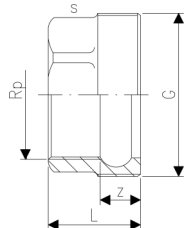
PF 2 30 166 999

24 63 06

Втулки муфт с резьбой, оцинкованный ковкий чугун Rp

Модель:

- Параллельная внутренняя резьба Rp



PF 2 30 153 999

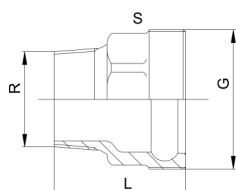
| d [mm] | Rp [inch] | PN | Код | кг | z [mm] | L [mm] | G [inch] | s [mm] |
|-----------|--------------|----|-------------|-------|-----------|-----------|-------------|-----------|
| 20 | 1/2 | 16 | 724 630 606 | 0,058 | 12 | 25 | 1 | 25 |
| 25 | 3/4 | 16 | 724 630 607 | 0,096 | 13 | 28 | 1 1/4 | 31 |
| 32 | 1 | 16 | 724 630 608 | 0,127 | 14 | 31 | 1 1/2 | 28 |
| 40 | 1 1/4 | 16 | 724 630 609 | 0,204 | 14 | 33 | 2 | 47 |
| 50 | 1 1/2 | 16 | 724 630 610 | 0,268 | 17 | 36 | 2 1/4 | 53 |
| 63 | 2 | 16 | 724 630 611 | 0,443 | 18 | 42 | 2 3/4 | 66 |
| 75 | 2 1/2 | 16 | 724 630 612 | 0,737 | 19 | 46 | 3 1/2 | 82 |
| 90 | 3 | 16 | 724 630 613 | 0,913 | 22 | 52 | 4 | 96 |

24 63 09

Втулки муфт с резьбой, оцинкованный ковкий чугун R

Модель:

- Коническая наружная резьба R



PF 2 30 153 999

| d [mm] | R [inch] | PN | Код | кг | L [mm] | G [inch] | s [mm] |
|-----------|-------------|----|-------------|-------|-----------|-------------|-----------|
| 20 | 1/2 | 16 | 724 630 906 | 0,085 | 43 | 1 | 25 |
| 25 | 3/4 | 16 | 724 630 907 | 0,147 | 49 | 1 1/4 | 31 |
| 32 | 1 | 16 | 724 630 908 | 0,210 | 53 | 1 1/2 | 38 |
| 40 | 1 1/4 | 16 | 724 630 909 | 0,315 | 58 | 2 | 47 |
| 50 | 1 1/2 | 16 | 724 630 910 | 0,411 | 62 | 2 1/4 | 53 |
| 63 | 2 | 16 | 724 630 911 | 0,665 | 71 | 2 3/4 | 66 |
| 75 | 2 1/2 | 16 | 724 630 912 | 0,897 | 78 | 3 1/4 | 82 |
| 90 | 3 | 16 | 724 630 913 | 1,146 | 87 | 4 | 96 |

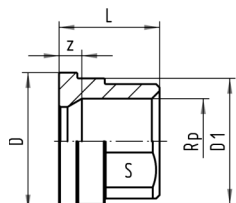
20 60 02

Втулки муфт без резьбы, латунь



Модель:

- Втулка муфты без резьбы: латунь параллельная внутренняя резьба Rp

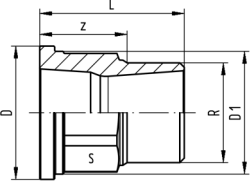


PF 2 30 153 999

| d [mm] | Rp [inch] | Код | кг | D [mm] | D1 [mm] | z [mm] | L [mm] |
|-----------|--------------|-------------|-------|-----------|------------|-----------|-----------|
| 20 | 1/2 | 720 600 206 | 0,059 | 30 | 28 | 7 | 22 |
| 25 | 3/4 | 720 600 207 | 0,094 | 39 | 36 | 6 | 22 |
| 32 | 1 | 720 600 208 | 0,138 | 45 | 42 | 8 | 27 |
| 40 | 1 1/4 | 720 600 209 | 0,250 | 56 | 53 | 10 | 31 |
| 50 | 1 1/2 | 720 600 210 | 0,282 | 62 | 59 | 10 | 30 |
| 63 | 2 | 720 600 211 | 0,480 | 78 | 74 | 8 | 34 |
| 75 | 2 1/2 | 720 600 212 | 0,796 | 100 | 91 | 8 | 38 |
| 90 | 3 | 720 600 213 | 1,238 | 121 | 110 | 7 | 40 |

20 60 02

Втулки муфт, латунь R



PF 2 30 153 999

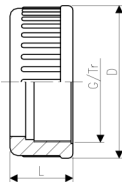
Модель:

- Втулка муфты без резьбы: латунь параллельная внутренняя резьба R

| d [mm] | R [inch] | Код | кг | D [mm] | D1 [mm] | L [mm] | z [mm] | s [mm] |
|-----------|-------------|--------------------|-------|-----------|------------|-----------|-----------|-----------|
| 20 | 1/2 | 720 600 226 | 0,097 | 30 | 27 | 37 | 24 | 25 |
| 25 | 3/4 | 720 600 227 | 0,148 | 39 | 36 | 40 | 26 | 31 |
| 32 | 1 | 720 600 228 | 0,224 | 45 | 42 | 43 | 26 | 38 |
| 32 | 1 1/4 | 720 600 229 | 0,384 | 56 | 53 | 48 | 29 | 48 |
| 50 | 1 1/2 | 720 600 230 | 0,468 | 62 | 59 | 50 | 31 | 54 |
| 63 | 2 | 720 600 231 | 0,746 | 78 | 74 | 57 | 34 | 67 |
| 75 | 2 1/2 | 720 600 232 | 1,285 | 100 | 92 | 70 | 43 | 83 |
| 90 | 3 | 720 600 233 | 1,809 | 121 | 110 | 72 | 42 | 96 |

21 69 00

Накидные гайки, PVC-U



PF 2 30 153 999

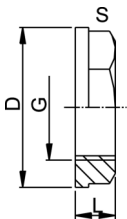
| d [mm] | PN | Код | кг | D [mm] | L [mm] | G [inch] | Tr |
|-----------|----|--------------------|-------|-----------|-----------|-------------|----------|
| 10 - 12 | 16 | 721 690 004 | 0,009 | 31 | 19 | 5/8 | |
| 16 | 16 | 721 690 005 | 0,013 | 35 | 21 | 3/4 | |
| 20 | 16 | 721 690 006 | 0,020 | 43 | 23 | 1 | |
| 25 | 16 | 721 690 007 | 0,022 | 51 | 24 | 1 1/4 | |
| 32 | 16 | 721 690 008 | 0,031 | 58 | 26 | 1 1/2 | |
| 40 | 16 | 721 690 009 | 0,050 | 72 | 29 | 2 | |
| 50 | 16 | 721 690 010 | 0,087 | 83 | 34 | 2 1/4 | |
| 63 | 16 | 721 690 011 | 0,130 | 100 | 38 | 2 3/4 | |
| 75 | 10 | 721 690 012 | 0,130 | 135 | 40 | | Tr 108x5 |
| 90 | 10 | 721 690 013 | 0,355 | 158 | 43 | | Tr 128x5 |
| 110 | 10 | 721 690 014 | 0,575 | 188 | 48 | | Tr 154x6 |

61 49 06

Накидные гайки, PVC-U

Модель:

- С резьбой G ISO 228/1
- Для переходника для емкостей, тип 050



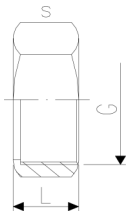
PF 2 30 162 999

| G [inch] | Код | кг | D [mm] | L [mm] | s [mm] |
|-------------|--------------------|-------|-----------|-----------|-----------|
| 3/4 | 161 490 630 | 0,007 | 39 | 13 | 32 |
| 1 | 161 490 632 | 0,012 | 48 | 15 | 40 |
| 1 1/4 | 161 490 634 | 0,020 | 58 | 17 | 50 |
| 1 1/2 | 161 490 635 | 0,025 | 65 | 18 | 56 |
| 1 3/4 | 161 490 636 | 0,036 | 72 | 19 | 64 |
| 2 | 161 490 637 | 0,044 | 79 | 21 | 69 |
| 2 1/4 | 161 490 638 | 0,053 | 86 | 21 | 76 |
| 2 1/2 | 161 490 639 | 0,063 | 94 | 23 | 85 |
| 2 3/4 | 161 490 640 | 0,080 | 106 | 25 | 95 |
| 3 | 161 490 641 | 0,101 | 112 | 26 | 100 |
| 4 | 161 490 644 | 0,164 | 139 | 32 | 126 |

24 69 01

Накидные гайки муфт, нержавеющая сталь 1.4404 (316L)

* Восьмигранная гайка для штуцера



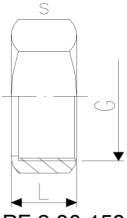
PF 2 30 153 999

| d [mm] | PN | Код | кг | L [mm] | G [inch] | s [mm] | ближай- ший размер в дюймах |
|-----------|----|--------------------|-------|-----------|-------------|-----------|---|
| 16 | 16 | 724 690 105 | 0,060 | 19 | ¾ | 32 | ¾ |
| 20 | 16 | 724 690 106 | 0,110 | 21 | 1 | 41 | ½ |
| 25 | 16 | 724 690 107 | 0,100 | 23 | 1 ¼ | 46 | ¾ |
| 32 | 16 | 724 690 108 | 0,170 | 24 | 1 ½ | 55 | 1 |
| *40 | 16 | 724 690 109 | 0,240 | 27 | 2 | 68 | 1 ¼ |
| *50 | 16 | 724 690 110 | 0,300 | 31 | 2 ¼ | 74 | 1 ½ |
| *63 | 16 | 724 690 111 | 0,390 | 35 | 2 ¾ | 88 | 2 |

20 69 00
20 69 04

Накидные гайки муфт, латунь

- Для сливов с внутренней резьбой No. 21 55 03 и для переходных муфт из PVC/латунь



PF 2 30 153 999

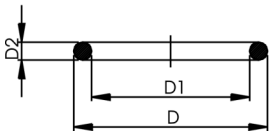
| d [mm] | G [inch] | PN | Код | кг | L [mm] | s [mm] |
|-----------|-------------|----|--------------------|-------|-----------|-----------|
| 12 | 1/2 | 16 | 720 690 405 | 0,026 | 16 | 24 |
| 16 | 3/4 | 16 | 720 690 005 | 0,042 | 17 | 30 |
| 20 | 1 | 16 | 720 690 006 | 0,060 | 19 | 38 |
| 25 | 1 1/4 | 16 | 720 690 007 | 0,108 | 20 | 47 |
| 32 | 1 1/2 | 16 | 720 690 008 | 0,105 | 22 | 52 |
| 40 | 2 | 16 | 720 690 009 | 0,199 | 25 | 66 |
| 50 | 2 1/4 | 16 | 720 690 010 | 0,268 | 25 | 72 |
| 63 | 2 3/4 | 16 | 720 690 011 | 0,280 | 27 | 87 |
| 75 | 3 1/2 | 16 | 720 690 012 | 0,675 | 34 | 110 |

EPDM 48 41 00
FPM 49 41 00

Уплотнительные кольца

Модель:

- Для разъемных муфт
- Твёрдость примерно 65° по Шору
- Минимальная температура для FPM - 15°



PF 2 30 162 008

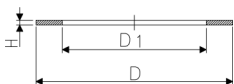
| d [mm] | DN [mm] | EPDM Код | FPM Код | кг | D [mm] | D1 [mm] | D2 [mm] |
|-----------|------------|--------------------|--------------------|-------|-----------|------------|------------|
| 10 - 12 | 8 | 748 410 004 | 749 410 004 | 0,002 | 18 | 12 | 2,62 |
| 16 | 10 | 748 410 005 | 749 410 005 | 0,002 | 21 | 16 | 2,62 |
| 20 | 15 | 748 410 006 | 749 410 006 | 0,002 | 27 | 20 | 3,53 |
| 25 | 20 | 748 410 007 | 749 410 007 | 0,002 | 35 | 28 | 3,53 |
| 32 | 25 | 748 410 008 | 749 410 008 | 0,002 | 40 | 33 | 3,53 |
| 40 | 32 | 748 410 009 | 749 410 009 | 0,006 | 51 | 41 | 5,34 |
| 50 | 40 | 748 410 010 | 749 410 010 | 0,007 | 58 | 47 | 5,34 |
| 63 | 50 | 748 410 011 | 749 410 011 | 0,010 | 70 | 60 | 5,34 |
| 75 | 65 | 748 410 014 | 749 410 014 | 0,012 | 93 | 82 | 5,34 |
| 90 | 80 | 748 410 015 | 749 410 015 | 0,015 | 112 | 101 | 5,34 |
| 110 | 100 | 748 410 016 | 749 410 016 | 0,031 | 134 | 120 | 6,99 |

EPDM 48 40 00
FPM 49 40 00

Плоские уплотнения

Модель:

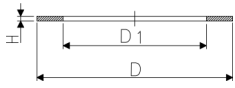
- Твёрдость примерно 65° по Шору
- Для переходных муфт



PF 2 30 162 005

| d [mm] | дюйм | EPDM Код | FPM Код | кг | D [mm] | D1 [mm] | H [mm] |
|-----------|-------|--------------------|--------------------|-------|-----------|------------|-----------|
| 12 | 1/4 | 748 400 004 | - | 0,002 | 20 | 13 | 2 |
| 16 | 3/8 | 748 400 005 | 749 400 005 | 0,002 | 24 | 17 | 2 |
| 20 | 1/2 | 748 400 006 | 749 400 006 | 0,003 | 30 | 21 | 3 |
| 25 | 3/4 | 748 400 007 | 749 400 007 | 0,004 | 38 | 27 | 3 |
| 32 | 1 | 748 400 008 | 749 400 008 | 0,002 | 44 | 32 | 3 |
| 40 | 1 1/4 | 748 400 009 | 749 400 009 | 0,003 | 55 | 42 | 3 |
| 50 | 1 1/2 | 748 400 010 | 749 400 010 | 0,004 | 62 | 46 | 3 |
| 63 | 2 | 748 400 011 | 749 400 011 | 0,006 | 78 | 60 | 3 |
| 75 | 2 1/2 | 748 400 012 | 749 400 012 | 0,009 | 97 | 75 | 3 |
| 90 | 3 | 748 400 013 | 749 400 013 | 0,011 | 109 | 88 | 3 |

EPDM 48 40 02



PF 2 30 162 004

Плоские уплотнения

Модель:

- Твёрдость примерно 65° по Шору
- Для сливов No. 21 55 03

Внимание:

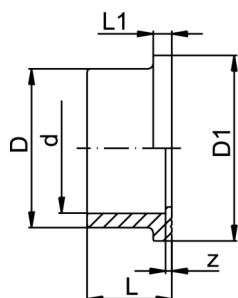
- Для сливов d16 – 1/2": 748 400 030
- Для сливов d20 – 3/4": 748 400 005
- Для сливов d25– 1": 748 400 006

| EPDM Код | кг | D [mm] | D1 [mm] | H [mm] | |
|-------------|-------|--------|---------|--------|--|
| 748 400 030 | 0,003 | 18 | 14 | 2 | |
| 748 400 005 | 0,001 | 24 | 17 | 2 | |
| 748 400 006 | 0,003 | 30 | 21 | 3 | |

Фланцы и втулки под фланцы

21 79 01

Втулки под фланцы, PVC-U, метрические Рифленая контактная поверхность



Модель:

- Раструб для клеевого соединения, метрический
- d16 - d50: Плоская контактная поверхность
- d63 - d400: Комбинированная рифленая контактная поверхность
- Уплотнение: Фланцевое уплотнение, EPDM No. 48 44 07, FPM No. 49 44 07 или плоское уплотнение, EPDM No. 48 40 03, FPM No. 49 40 03 или уплотнительное кольцо, EPDM No. 48 41 01, FPM No. 49 41 01 используется только в сочетании с ответной втулкой под фланец No. 21 81 01
- Фланец: PVC-U No. 21 70 00, PP со стальным кольцом No. 27 70 02, накидной фланец PP-V для раструбных систем, метрический No. 27 70 04

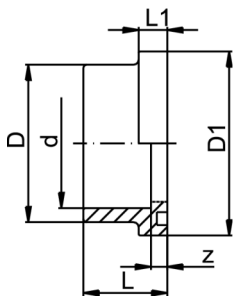
Примечание: Плоское уплотнение обеспечивает максимально разрешенное рабочее давление

| d [mm] | d [inch] | DN [mm] | PN | Код | кг | z [mm] | D [mm] | D1 [mm] | L [mm] | L1 [mm] |
|-----------|-------------|------------|----|--------------------|-------|-----------|-----------|------------|-----------|------------|
| 63 | | 50 | 16 | 721 790 111 | 0,103 | 3 | 77 | 90 | 41 | 9 |
| 75 | 2 ½ | 65 | 16 | 721 790 112 | 0,155 | 3 | 91 | 106 | 47 | 10 |
| 90 | | 80 | 16 | 721 790 113 | 0,254 | 5 | 108 | 125 | 56 | 11 |
| 110 | | 100 | 16 | 721 790 114 | 0,418 | 5 | 131 | 150 | 66 | 12 |
| 125 | | 100 | 16 | 721 790 115 | 0,548 | 5 | 148 | 170 | 74 | 13 |
| 140 | 5 | 125 | 16 | 721 790 116 | 0,740 | 5 | 165 | 188 | 81 | 14 |
| 160 | | 150 | 16 | 721 790 117 | 1,077 | 5 | 188 | 213 | 91 | 16 |
| 200 | | 200 | 10 | 721 790 119 | 1,476 | 6 | 224 | 250 | 112 | 24 |
| 225 | | 200 | 10 | 721 790 120 | 1,758 | 6 | 248 | 274 | 125 | 25 |
| 250 | | 250 | 10 | 721 790 121 | 2,150 | 9 | 274 | 303 | 140 | 23 |
| 280 | | 250 | 10 | 721 790 122 | 2,895 | 5 | 308 | 329 | 151 | 23 |
| 315 | | 300 | 6 | 721 790 123 | 4,450 | 8 | 346 | 379 | 172 | 27 |
| 355 | | 350 | 6 | 721 790 124 | 5,800 | 10 | 384 | 430 | 194 | 32 |
| 400 | | 400 | 6 | 721 790 125 | 8,900 | 10 | 438 | 482 | 216 | 34 |

PF 2 30 153 019

21 81 01

Втулки под фланцы, метрические, PVC-U Контактная поверхность с желобком для уплотнительного кольца



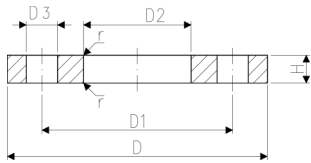
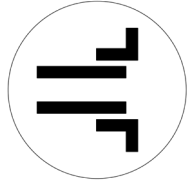
Модель:

- Раструб для клеевого соединения
- Ответная деталь: Втулка под фланец плоская No. 21 80 01
Комбинированная втулка под фланец (d160, d200, d225, d280, d315)
- Уплотнение: Уплотнительное кольцо EPDM No. 48 41 01, FPM No. 49 41 01
- Фланец: PVC-U No. 21 70 00, PP/Сталь №. 27 70 02, PP-V для раструбных систем, метрический No. 27 70 04

| d [mm] | DN [mm] | PN | Код | кг | z [mm] | D [mm] | D1 [mm] | L [mm] | L1 [mm] |
|-----------|------------|----|--------------------|-------|-----------|-----------|------------|-----------|------------|
| 16 | 10 | 16 | 721 810 105 | 0,008 | 6 | 22 | 29 | 20 | 9 |
| 20 | 15 | 16 | 721 810 106 | 0,011 | 6 | 27 | 34 | 22 | 9 |
| 25 | 20 | 16 | 721 810 107 | 0,018 | 6 | 33 | 41 | 25 | 10 |
| 32 | 25 | 16 | 721 810 108 | 0,027 | 6 | 41 | 50 | 28 | 10 |
| 40 | 32 | 16 | 721 810 109 | 0,045 | 8 | 50 | 61 | 34 | 13 |
| 50 | 40 | 16 | 721 810 110 | 0,068 | 8 | 61 | 73 | 39 | 13 |
| 63 | 50 | 16 | 721 810 111 | 0,120 | 8 | 77 | 90 | 46 | 14 |
| 75 | 65 | 16 | 721 810 112 | 0,182 | 8 | 91 | 106 | 52 | 15 |
| 90 | 80 | 16 | 721 810 113 | 0,291 | 10 | 108 | 125 | 61 | 16 |
| 110 | 100 | 16 | 721 810 114 | 0,468 | 11 | 131 | 150 | 72 | 18 |
| 125 | 100 | 16 | 721 810 115 | 0,753 | 11 | 148 | 170 | 80 | 19 |
| 140 | 125 | 16 | 721 810 116 | 0,830 | 11 | 165 | 188 | 87 | 20 |
| 160 | 150 | 16 | 721 810 117 | 1,180 | 11 | 188 | 213 | 97 | 22 |
| 200 | 200 | 10 | 721 810 119 | 1,593 | 12 | 224 | 250 | 118 | 30 |
| 225 | 200 | 10 | 721 810 120 | 1,895 | 12 | 248 | 274 | 131 | 31 |
| 250 | 250 | 10 | 721 810 121 | 2,150 | 9 | 274 | 303 | 140 | 23 |
| 280 | 250 | 10 | 721 810 122 | 3,100 | 13 | 308 | 329 | 158 | 30 |
| 315 | 300 | 6 | 721 810 123 | 4,830 | 17 | 346 | 379 | 180 | 35 |

PF 2 30 153 021

Накидные фланцы, PVC-U метрические



Модель:

- Для раструбных систем
- Размеры для присоединения: ISO 7005, EN 1092, BS 4504, DIN 2501 PN10
- Максимальная температура транспортируемой среды и окружающей среды 45 °C
- Размещение болтов на PN10

Размеры для присоединения: ISO 2536

AL: количество отверстий

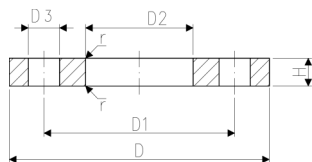
| d [mm] | DN [mm] | Дюйм | PN | Код | кг |
|-----------|------------|-------|----|--------------------|-------|
| 16 | 10 | 3/8 | 10 | 721 700 005 | 0,055 |
| 20 | 15 | 1/2 | 10 | 721 700 006 | 0,069 |
| 25 | 20 | 3/4 | 10 | 721 700 007 | 0,092 |
| 32 | 25 | 1 | 10 | 721 700 008 | 0,132 |
| 40 | 32 | 1 1/4 | 10 | 721 700 009 | 0,194 |
| 50 | 40 | 1 1/2 | 10 | 721 700 010 | 0,245 |
| 63 | 50 | 2 | 10 | 721 700 011 | 0,311 |
| 75 | 65 | 2 1/2 | 10 | 721 700 012 | 0,375 |
| 90 | 80 | 3 | 10 | 721 700 013 | 0,471 |
| 110 | 100 | 4 | 10 | 721 700 014 | 0,554 |
| 125 | 125 | 4 1/2 | 10 | 721 700 015 | 0,995 |
| 140 | 125 | 5 | 10 | 721 700 016 | 0,746 |
| 160 | 150 | 6 | 10 | 721 700 017 | 1,016 |
| 200 | 200 | 7 | 10 | 721 700 019 | 1,658 |
| 225 | 200 | 8 | 10 | 721 700 020 | 1,380 |
| 250 | 250 | 9 | 6 | 721 700 021 | 2,300 |
| *250 | 225 | 9 | 6 | 721 700 136 | 1,700 |
| 280 | 250 | 10 | 6 | 721 700 137 | 1,730 |
| 315 | 300 | 12 | 6 | 721 700 138 | 2,350 |
| 355 | 350 | 14 | 6 | 721 700 139 | 3,400 |
| 400 | 400 | 16 | 6 | 721 700 140 | 4,500 |

| d [mm] | D [mm] | D1 [mm] | D2 [mm] | D3 [mm] | H [mm] | r [mm] | AL | SC |
|-----------|-----------|------------|------------|------------|-----------|-----------|----|-----|
| 16 | 90 | 60 | 23 | 14 | 10 | 1 | 4 | M12 |
| 20 | 95 | 65 | 28 | 14 | 11 | 1 | 4 | M12 |
| 25 | 105 | 75 | 34 | 14 | 12 | 2 | 4 | M12 |
| 32 | 115 | 85 | 42 | 14 | 14 | 2 | 4 | M12 |
| 40 | 140 | 100 | 51 | 18 | 15 | 2 | 4 | M16 |
| 50 | 150 | 110 | 62 | 18 | 16 | 2 | 4 | M16 |
| 63 | 165 | 125 | 78 | 18 | 18 | 3 | 4 | M16 |
| 75 | 185 | 145 | 92 | 18 | 19 | 3 | 4 | M16 |
| 90 | 200 | 160 | 110 | 18 | 20 | 3 | 8 | M16 |
| 110 | 220 | 180 | 133 | 18 | 22 | 3 | 8 | M16 |
| 125 | 250 | 210 | 150 | 18 | 26 | 5 | 8 | M16 |
| 140 | 250 | 210 | 167 | 18 | 26 | 4 | 8 | M16 |
| 160 | 285 | 240 | 190 | 22 | 28 | 4 | 8 | M20 |
| 200 | 340 | 295 | 226 | 22 | 32 | 4 | 8 | M20 |
| 225 | 340 | 295 | 250 | 22 | 32 | 4 | 8 | M20 |
| 250 | 395 | 350 | 277 | 22 | 36 | 4 | 12 | M20 |
| *250 | 370 | 325 | 277 | 22 | 36 | 4 | 8 | M20 |
| 280 | 395 | 350 | 310 | 22 | 36 | 4 | 12 | M20 |
| 315 | 445 | 400 | 348 | 22 | 36 | 4 | 12 | M20 |
| 355 | 505 | 460 | 388 | 22 | 38 | 5 | 16 | M20 |
| 400 | 565 | 515 | 442 | 26 | 42 | 5 | 16 | M24 |

PF 2 30 163 001

21 70 22

Накидные фланцы, PVC-U дюймовые / ANSI



Модель:

- Для раструбных систем
- Для втулок под фланцы BS (ANSI)
- Размеры соединения в соответствии с ANSI/ASME B 16.5 класс 150, ASTM D 4024, BS 1560, BS EN 1759
- Размещение болтов класс 150

Только для использования с метрическими втулками под фланец

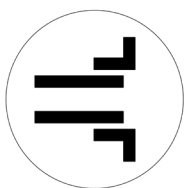
AL: количество отверстий

| Дюйм | DN | d | PN | Код | кг | D | D1 | D2 | D3 | H | r | AL |
|-------|------|------|----|-------------|-------|------|------|------|------|------|------|----|
| [mm] | [mm] | [mm] | | | | [mm] | [mm] | [mm] | [mm] | [mm] | [mm] | |
| 1/2 | 15 | | 10 | 721 702 206 | 0,067 | 95 | 60 | 28 | 16 | 11 | 1 | 4 |
| 3/4 | 20 | | 10 | 721 702 207 | 0,088 | 105 | 70 | 34 | 16 | 12 | 2 | 4 |
| 1 | 25 | | 10 | 721 702 208 | 0,128 | 115 | 79 | 42 | 16 | 14 | 2 | 4 |
| 1 1/4 | 32 | | 10 | 721 702 209 | 0,204 | 140 | 89 | 51 | 16 | 15 | 2 | 4 |
| 1 1/2 | 40 | | 10 | 721 702 210 | 0,253 | 150 | 98 | 62 | 16 | 16 | 2 | 4 |
| 2 | 50 | | 10 | 721 702 211 | 0,305 | 165 | 121 | 78 | 19 | 18 | 3 | 4 |
| 2 1/2 | 65 | | 10 | 721 702 212 | 0,382 | 185 | 140 | 92 | 19 | 19 | 3 | 4 |
| 3 | 80 | | 10 | 721 702 213 | 0,498 | 200 | 152 | 110 | 19 | 20 | 3 | 4 |
| 4 | 100 | | 10 | 721 702 214 | 0,515 | 220 | 190 | 138 | 19 | 22 | 3 | 8 |
| *4 | 100 | 110 | 10 | 161 483 180 | 0,563 | 220 | 190 | 133 | 19 | 22 | 3 | 8 |
| 5 | 125 | | 10 | 721 702 216 | 0,727 | 250 | 216 | 167 | 22 | 26 | 4 | 8 |
| 6 | 150 | | 10 | 721 702 217 | 1,910 | 285 | 241 | 200 | 22 | 28 | 4 | 8 |
| 6 | 150 | 160 | 10 | 721 700 017 | 1,016 | 285 | 240 | 190 | 22 | 28 | 4 | 8 |
| 8 | 200 | | 10 | 721 702 220 | 1,349 | 340 | 298 | 250 | 22 | 32 | 4 | 8 |

PF 2 30 163 003

27 70 04
27 70 05

Накидные фланцы, PP-V для раструбных систем



Модель:

- Современная конструкция фланца, полностью из пластика PP-GF (30% армирование стекловолокном)
- С V-образным желобком, который распределяет нагрузку равномерно по уплотнению
- Встроенный фиксатор болтов для облегчения монтажа
- Размеры для присоединения: ISO 7005, EN 1092, BS 4504, DIN 2501 PN10
- Размещение болтов на PN10

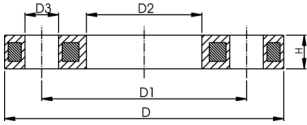
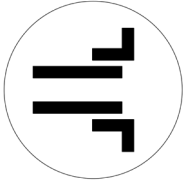
1) Подходит для систем стыковой и раструбной сварки (пиктограммы на фланце нет)

AL: количество отверстий

| d | Дюйм | DN | PN | Код | кг | D | D1 | D2 | D3 | H | AL | SC |
|------|------|------|----|-------------|-------|------|------|------|------|------|----|-----|
| [mm] | | [mm] | | | | [mm] | [mm] | [mm] | [mm] | [mm] | | |
| 120 | | 15 | 16 | 727 700 406 | 0,080 | 95 | 65 | 28 | 14 | 16 | 4 | M12 |
| 125 | | 20 | 16 | 727 700 407 | 0,100 | 105 | 75 | 34 | 14 | 17 | 4 | M12 |
| 132 | | 25 | 16 | 727 700 408 | 0,140 | 115 | 85 | 42 | 14 | 18 | 4 | M12 |
| 140 | | 32 | 16 | 727 700 409 | 0,220 | 140 | 100 | 51 | 18 | 20 | 4 | M16 |
| 150 | | 40 | 16 | 727 700 410 | 0,210 | 150 | 110 | 62 | 18 | 22 | 4 | M16 |
| 163 | | 50 | 16 | 727 700 411 | 0,380 | 165 | 125 | 78 | 18 | 24 | 4 | M16 |
| 175 | | 65 | 16 | 727 700 412 | 0,480 | 185 | 145 | 92 | 18 | 26 | 4 | M16 |
| 190 | | 80 | 16 | 727 700 413 | 0,520 | 200 | 160 | 110 | 18 | 27 | 8 | M16 |
| 110 | | 100 | 16 | 727 700 414 | 0,680 | 220 | 180 | 133 | 18 | 28 | 8 | M16 |
| 140 | | 125 | 16 | 727 700 416 | 0,800 | 250 | 210 | 167 | 18 | 30 | 8 | M16 |
| 160 | 6 | 150 | 16 | 727 700 417 | 1,200 | 285 | 241 | 190 | 22 | 32 | 8 | M20 |
| 200 | | 200 | 16 | 727 700 419 | 1,500 | 340 | 296 | 226 | 22 | 34 | 8 | M20 |
| 225 | 8 | 200 | 16 | 727 700 420 | 1,400 | 340 | 295 | 250 | 22 | 34 | 8 | M20 |
| 250 | | 250 | 16 | 727 700 421 | 1,700 | 395 | 350 | 277 | 22 | 38 | 12 | M20 |
| 280 | | 250 | 16 | 727 700 422 | 1,700 | 395 | 350 | 310 | 22 | 38 | 12 | M20 |
| 315 | | 300 | 16 | 727 700 423 | 2,400 | 445 | 400 | 348 | 22 | 42 | 12 | M20 |
| 355 | | 350 | 10 | 727 700 424 | 3,000 | 515 | 460 | 388 | 22 | 46 | 16 | M20 |
| 400 | | 400 | 10 | 727 700 425 | 3,500 | 574 | 515 | 442 | 26 | 50 | 16 | M24 |

PF 2 34 238 030

Накидные фланцы, РР/Сталь Для раструбных систем



Модель:

- РР-GF (30% армирование стекловолокном) со стальным кольцом
- Размеры для присоединения: ISO 7005, EN 1092, BS 4504, DIN 2501 PN10
- Размещение болтов на PN10

Размеры для присоединения: ISO 2536 DN125

Размеры для присоединения: ISO 2536

AL: количество отверстий

Подходит для систем стыковой и раструбной сварки (пиктограммы на фланце нет)

| d | d | DN | PN | Код | кг | D | D1 | D2 | D3 | H | AL | SC |
|------|--------|------|----|--------------------|--------|------|------|------|------|------|----|-----|
| [mm] | [inch] | [mm] | | | | [mm] | [mm] | [mm] | [mm] | [mm] | | |
| 20 | | 15 | 16 | 727 700 206 | 0,220 | 95 | 65 | 28 | 14 | 12 | 4 | M12 |
| 25 | | 20 | 16 | 727 700 207 | 0,260 | 105 | 75 | 34 | 14 | 12 | 4 | M12 |
| 32 | | 25 | 16 | 727 700 208 | 0,430 | 115 | 85 | 42 | 14 | 16 | 4 | M12 |
| 40 | | 32 | 16 | 727 700 209 | 0,650 | 140 | 100 | 51 | 18 | 16 | 4 | M16 |
| 50 | | 40 | 16 | 727 700 210 | 0,820 | 150 | 110 | 62 | 18 | 18 | 4 | M16 |
| 63 | | 50 | 16 | 727 700 211 | 0,940 | 165 | 125 | 78 | 18 | 18 | 4 | M16 |
| 75 | | 65 | 16 | 727 700 212 | 1,300 | 185 | 145 | 92 | 18 | 18 | 4 | M16 |
| 90 | | 80 | 16 | 727 700 213 | 1,400 | 200 | 160 | 110 | 18 | 20 | 8 | M16 |
| 110 | | 100 | 16 | 727 700 214 | 1,560 | 220 | 180 | 133 | 18 | 20 | 8 | M16 |
| *125 | | 100 | 16 | 727 700 215 | 2,590 | 250 | 210 | 150 | 18 | 24 | 8 | M16 |
| 140 | | 125 | 16 | 727 700 216 | 2,120 | 250 | 210 | 167 | 18 | 24 | 8 | M16 |
| 160 | | 150 | 16 | 727 700 217 | 3,390 | 285 | 240 | 190 | 22 | 24 | 8 | M20 |
| 200 | | 200 | 16 | 727 700 219 | 5,850 | 340 | 295 | 226 | 22 | 27 | 8 | M20 |
| 225 | | 200 | 16 | 727 700 220 | 4,410 | 340 | 295 | 250 | 22 | 27 | 8 | M20 |
| 250 | | 250 | 16 | 727 700 021 | 8,340 | 395 | 350 | 277 | 22 | 30 | 12 | M20 |
| *250 | | 250 | 16 | 727 700 221 | 8,340 | 395 | 325 | 277 | 22 | 30 | 8 | M20 |
| 280 | | 250 | 16 | 727 700 222 | 5,520 | 395 | 350 | 310 | 22 | 30 | 12 | M20 |
| 315 | | 300 | 16 | 727 700 223 | 7,600 | 445 | 400 | 348 | 22 | 34 | 12 | M20 |
| 355 | | 350 | 16 | 727 700 224 | 13,960 | 515 | 460 | 388 | 23 | 40 | 16 | M20 |
| 400 | | 400 | 16 | 727 700 225 | 17,380 | 574 | 515 | 442 | 26 | 40 | 16 | M24 |

PF 2 34 238 020

27 70 14
27 70 15

Накидные фланцы, PP-V Для раструбных систем, дюймовые ANSI

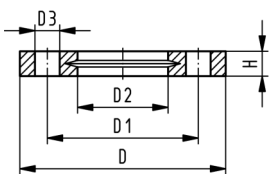
Модель:

- Современная конструкция фланца, полностью из пластика PP-GF (30% армирование стекловолокном)
- С V-образным желобком, который распределяет нагрузку равномерно по уплотнению
- Встроенный фиксатор болтов для облегчения сборки
- Размеры соединения в соответствии с ANSI/ASME B 16.5 класс 150, ASTM D 4024, BS 1560, BS EN 1759
- **Размещение болтов класс 150**



1) Подходит для систем стыковой и раструбной сварки (пиктограммы на фланце нет)

AL: количество отверстий



| Дюйм | DN [mm] | PN | Код | кг | D [mm] | D1 [mm] | D2 [mm] | D3 [mm] | H [mm] | AL | SC | |
|-------|------------|----|--------------------|-------|-----------|------------|------------|------------|-----------|----|-----|--|
| 1/2 | 15 | 16 | 727 701 406 | 0,080 | 95 | 60 | 28 | 16 | 16 | 4 | M12 | |
| 3/4 | 20 | 16 | 727 701 407 | 0,100 | 105 | 70 | 34 | 16 | 17 | 4 | M12 | |
| 1 | 25 | 16 | 727 701 408 | 0,140 | 115 | 79 | 42 | 16 | 18 | 4 | M12 | |
| 1 1/4 | 32 | 16 | 727 701 409 | 0,220 | 140 | 89 | 51 | 16 | 20 | 4 | M16 | |
| 1 1/2 | 40 | 16 | 727 701 410 | 0,210 | 150 | 98 | 62 | 16 | 22 | 4 | M16 | |
| 2 | 50 | 16 | 727 701 411 | 0,380 | 165 | 121 | 78 | 19 | 24 | 4 | M16 | |
| 2 1/2 | 65 | 16 | 727 701 412 | 0,480 | 185 | 140 | 92 | 19 | 26 | 4 | M16 | |
| 3 | 80 | 16 | 727 701 413 | 0,520 | 200 | 152 | 110 | 19 | 27 | 4 | M16 | |
| 4 | 100 | 16 | 727 701 414 | 0,680 | 229 | 190 | 133 | 19 | 28 | 8 | M16 | |
| 6 | 150 | 16 | 727 700 417 | 1,200 | 285 | 241 | 190 | 22 | 32 | 8 | M20 | |
| 10 | 250 | 16 | 727 701 422 | 1,700 | 406 | 362 | 310 | 26 | 38 | 12 | M20 | |
| 12 | 300 | 16 | 727 701 423 | 2,400 | 483 | 432 | 348 | 26 | 42 | 12 | M20 | |

PF 2 34 238 032

27 70 12

Накидные фланцы, РР/Сталь для раструбных систем, дюймовые / ANSI

Модель:

- Для втулок под фланцы BS (ANSI)
- Материал: РР (30 % армирование стекловолокном) со стальным кольцом
- Размеры соединения в соответствии с ANSI/ASME B 16.5 класс 150, ASTM D 4024, BS 1560, BS EN 1759
- **Размещение болтов класс 150**
- DN100 и DN150: только для использования с оригинальными втулками под фланец

AL: количество отверстий

| d [inch] | DN [mm] | d [mm] | PN | Код | кг | D1 [mm] | D2 [mm] | D3 [mm] | D [mm] | H [mm] | AL |
|-------------|------------|-----------|----|--------------------|-------|------------|------------|------------|-----------|-----------|----|
| 1/2 | 15 | 20 | 16 | 727 701 206 | 0,210 | 60 | 28 | 16 | 95 | 12 | 4 |
| 3/4 | 20 | 25 | 16 | 727 701 207 | 0,250 | 70 | 34 | 16 | 105 | 12 | 4 |
| 1 | 25 | 32 | 16 | 727 701 208 | 0,420 | 79 | 42 | 16 | 115 | 16 | 4 |
| 1 1/4 | 32 | 40 | 16 | 727 701 209 | 0,670 | 89 | 51 | 16 | 140 | 16 | 4 |
| 1 1/2 | 40 | 50 | 16 | 727 701 210 | 0,860 | 98 | 62 | 16 | 150 | 18 | 4 |
| 2 | 50 | 63 | 16 | 727 701 211 | 0,930 | 121 | 78 | 19 | 165 | 18 | 4 |
| 2 1/2 | 65 | 75 | 16 | 727 701 212 | 1,340 | 140 | 92 | 19 | 185 | 18 | 4 |
| 3 | 80 | 90 | 16 | 727 701 213 | 1,550 | 152 | 110 | 19 | 200 | 20 | 4 |
| 4 | 100 | 110 | 16 | 727 701 214 | 1,810 | 190 | 133 | 19 | 229 | 20 | 8 |
| 8 | 200 | 200 | 16 | 727 701 220 | 4,410 | 298 | 250 | 22 | 340 | 27 | 8 |

PF 2 34 238 021

21 73 02

Фиксированные фланцы, PVC-U Плоская контактная поверхность, метрические

Модель:

- С раструбом для клеевого соединения, метрический
- Размеры для присоединения: ISO 7005 PN10, EN 1092 PN10, DIN 2501 PN10

Комбинированный фланец, размеры для присоединения EN 1092 PN10 и ANSI

| d [mm] | DN [mm] | Дюйм | PN | Код | кг |
|-----------|------------|-------|----|--------------------|-------|
| 20 | 15 | 1/2 | 16 | 721 730 206 | 0,105 |
| 25 | 20 | 3/4 | 16 | 721 730 207 | 0,130 |
| 32 | 25 | 1 | 16 | 721 730 208 | 0,183 |
| 40 | 32 | 1 1/4 | 16 | 721 730 209 | 0,305 |
| 50 | 40 | 1 1/2 | 16 | 721 730 210 | 0,365 |
| 63 | 50 | 2 | 16 | 721 730 211 | 0,510 |
| *75 | 65 | 2 1/2 | 10 | 721 730 212 | 0,520 |
| *90 | 80 | 3 | 10 | 721 730 213 | 0,720 |
| *110 | 100 | 4 | 10 | 721 730 214 | 0,920 |
| *140 | 125 | 5 | 10 | 721 730 216 | 1,380 |
| *160 | 150 | 6 | 10 | 721 730 217 | 2,020 |

| d [mm] | D [mm] | D1 [mm] | D2 [mm] | D3 [mm] | z [mm] | H [mm] | H1 [mm] | AL | SC |
|-----------|-----------|------------|------------|------------|-----------|-----------|------------|----|-----|
| 20 | 95 | 65 | 27 | 14 | 3 | 12 | 19 | 4 | M12 |
| 25 | 105 | 75 | 33 | 14 | 3 | 13 | 22 | 4 | M12 |
| 32 | 115 | 85 | 41 | 14 | 3 | 14 | 25 | 4 | M12 |
| 40 | 140 | 100 | 51 | 18 | 3 | 17 | 29 | 4 | M16 |
| 50 | 150 | 110 | 62 | 18 | 3 | 17 | 34 | 4 | M16 |
| 63 | 165 | 125 | 77 | 18 | 3 | 20 | 41 | 4 | M16 |
| *75 | 185 | 142 | 91 | 22 | 3 | 21 | 47 | 4 | M20 |
| *90 | 200 | 156 | 108 | 22 | 5 | 22 | 56 | 8 | M20 |
| *110 | 220 | 186 | 131 | 24 | 5 | 24 | 66 | 8 | M20 |
| *140 | 250 | 215 | 165 | 23 | 5 | 28 | 91 | 8 | M20 |
| *160 | 285 | 240 | 188 | 23 | 5 | 30 | 91 | 8 | M20 |

PF 2 30 163 005

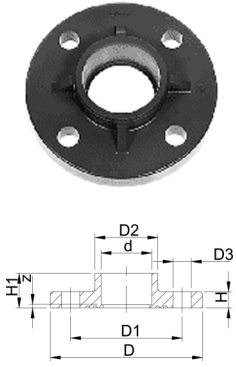
21 74 01

Фиксированные фланцы, PVC-U, метрические Рифленая контактная поверхность

Модель:

- С раструбом для клеевого соединения, метрический
- Размеры для присоединения: ISO 7005 PN10, EN 1092 PN10, DIN 2501 PN10

Комбинированный фланец, размеры для присоединения EN 1092 PN10 и ANSI
AL: количество отверстий



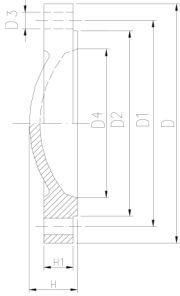
| d [mm] | DN [mm] | дюйм | PN | Код | кг |
|-----------|------------|-------|----|--------------------|-------|
| 20 | 15 | 1/2 | 16 | 721 740 106 | 0,100 |
| 25 | 20 | 3/4 | 16 | 721 740 107 | 0,130 |
| 32 | 25 | 1 | 16 | 721 740 108 | 0,185 |
| 40 | 32 | 1 1/4 | 16 | 721 740 109 | 0,305 |
| 50 | 40 | 1 1/2 | 16 | 721 740 110 | 0,368 |
| 63 | 50 | 2 | 16 | 721 740 111 | 0,510 |
| *75 | 65 | 2 1/2 | 10 | 721 740 112 | 0,520 |
| *90 | 80 | 3 | 10 | 721 740 113 | 0,720 |
| *110 | 100 | 4 | 10 | 721 740 114 | 0,920 |
| *140 | 125 | 5 | 10 | 721 740 116 | 1,380 |
| *160 | 150 | 6 | 10 | 721 740 117 | 2,020 |

| d [mm] | z [mm] | D [mm] | D1 [mm] | D2 [mm] | D3 [mm] | H [mm] | H1 [mm] | AL | SC |
|-----------|-----------|-----------|------------|------------|------------|-----------|------------|----|-----|
| 20 | 3 | 95 | 65 | 27 | 14 | 12 | 19 | 4 | M12 |
| 25 | 3 | 105 | 75 | 33 | 14 | 13 | 22 | 4 | M12 |
| 32 | 3 | 115 | 85 | 41 | 14 | 14 | 25 | 4 | M12 |
| 40 | 3 | 140 | 100 | 51 | 18 | 17 | 29 | 4 | M16 |
| 50 | 3 | 150 | 110 | 62 | 18 | 17 | 34 | 4 | M16 |
| 63 | 3 | 165 | 125 | 77 | 18 | 20 | 41 | 4 | M16 |
| *75 | 3 | 185 | 142 | 91 | 22 | 21 | 47 | 4 | M20 |
| *90 | 5 | 200 | 156 | 108 | 22 | 22 | 56 | 8 | M20 |
| *110 | 5 | 220 | 186 | 131 | 24 | 24 | 66 | 8 | M20 |
| *140 | 5 | 250 | 215 | 165 | 23 | 28 | 91 | 8 | M20 |
| *160 | 5 | 285 | 240 | 188 | 23 | 30 | 91 | 8 | M20 |

PF 2 30 163 004

Фланцы-заглушки, PVC-U

Рифленая контактная поверхность, метрические



Модель:

- Размеры для присоединения: ISO 7005 PN10, EN 1092 PN10, DIN 2501 PN10
- от d63 до d160: комбинированная контактная поверхность (рифленая и плоская)
- d250: размеры для соединения: ISO 2536
- Размещение болтов на PN10

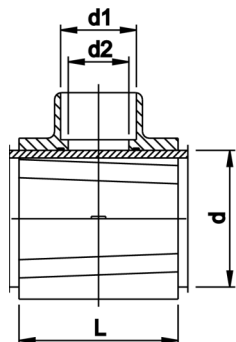
Комбинированный фланец, размеры для присоединения EN 1092 PN10 и ANSI
AL: количество отверстий

| d [mm] | DN [mm] | дюйм | PN | Код | кг |
|-----------|------------|-------|----|--------------------|-------|
| *20 | 15 | 1/2 | 10 | 721 700 506 | 0,075 |
| *25 | 20 | 3/4 | 10 | 721 700 507 | 0,097 |
| *32 | 25 | 1 | 10 | 721 700 508 | 0,145 |
| *40 | 32 | 1 1/4 | 10 | 721 700 509 | 0,222 |
| *50 | 40 | 1 1/2 | 10 | 721 700 510 | 0,278 |
| *63 | 50 | 2 | 10 | 721 700 511 | 0,380 |
| *75 | 65 | 2 1/2 | 10 | 721 700 512 | 0,534 |
| *90 | 80 | 3 | 10 | 721 700 513 | 0,667 |
| *110 | 100 | 4 | 10 | 721 700 514 | 0,872 |
| *140 | 125 | 5 | 10 | 721 700 516 | 1,312 |
| *160 | 150 | 6 | 10 | 721 700 517 | 1,730 |
| 225 | 200 | 8 | 10 | 721 700 520 | 2,600 |
| 250 | 250 | 10 | 10 | 721 700 521 | 3,300 |
| 280 | 250 | 10 | 10 | 721 700 522 | 4,650 |
| 315 | 300 | 12 | 6 | 721 700 523 | 5,750 |
| 355 | 350 | 14 | 6 | 721 700 524 | 6,800 |
| 400 | 400 | 16 | 6 | 721 700 525 | 9,000 |

| d [mm] | D [mm] | D1 [mm] | D1 МИН. [mm] | D1 МАКС. [mm] | D2 [mm] | D3 [mm] | D4 [mm] | H [mm] | H1 [mm] | AL |
|-----------|-----------|------------|--------------------|---------------------|------------|------------|------------|-----------|------------|----|
| *20 | 95 | | 61,0 | 63,0 | 34 | 16 | 15 | 15 | 12 | 4 |
| *25 | 105 | | 70,0 | 73,0 | 41 | 16 | 20 | 16 | 13 | 4 |
| *32 | 115 | | 79,0 | 83,0 | 50 | 16 | 25 | 19 | 15 | 4 |
| *40 | 140 | | 91,0 | 100,0 | 61 | 18 | 34 | 20 | 16 | 4 |
| *50 | 150 | | 101,0 | 110,0 | 74 | 18 | 44 | 22 | 17 | 4 |
| *63 | 165 | | 121,0 | 124,0 | 91 | 19 | 57 | 25 | 20 | 4 |
| *75 | 185 | | 140,0 | 145,0 | 106 | 22 | 69 | 29 | 21 | 4 |
| *90 | 200 | | 152,0 | 160,0 | 125 | 22 | 82 | 32 | 22 | 8 |
| *110 | 220 | | 180,0 | 191,0 | 150 | 24 | 102 | 36 | 24 | 8 |
| *140 | 250 | 215 | | | 184 | 23 | 120 | 41 | 28 | 8 |
| *160 | 285 | 240 | | | 212 | 23 | 152 | 45 | 30 | 8 |
| 225 | 340 | 295 | | | 273 | 22 | 213 | 63 | 36 | 8 |
| 250 | 370 | 325 | | | 303 | 22 | 238 | 63 | 36 | 8 |
| 280 | 395 | 350 | | | 328 | 22 | 266 | 65 | 36 | 12 |
| 315 | 445 | 400 | | | 378 | 22 | 299 | 65 | 36 | 12 |
| 355 | 505 | 460 | | | 430 | 22 | 341 | 67 | 38 | 16 |
| 400 | 565 | 515 | | | 482 | 26 | 384 | 71 | 42 | 16 |

Седелки с хомутами и врезные седелки

21 111



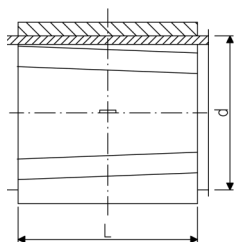
PF 2 52 317 001

Седелки с хомутами

- С выходом для склеивания в раструб, метрический
- Для рабочего давления до 10 бар для воды
- Седелка с резиновым уплотнением
- Уплотнение: бутадиенакрилонитрильный каучук, твердость по склероскопу: 60 ± 5 Шор А

| d [mm] | Код | кг | d1 [mm] | d2 [mm] | L [mm] |
|-----------|--------------------|-------|------------|------------|-----------|
| 63 | 161 111 035 | 0,699 | 40 | 22 | 105 |
| 63 | 161 111 036 | 0,730 | 50 | 22 | 105 |
| 75 | 161 111 046 | 0,797 | 50 | 31 | 105 |
| 90 | 161 111 055 | 0,826 | 40 | 31 | 105 |
| 90 | 161 111 056 | 0,856 | 50 | 31 | 105 |
| 110 | 161 111 065 | 0,935 | 40 | 31 | 105 |
| 110 | 161 111 066 | 0,949 | 50 | 40 | 105 |
| 110 | 161 111 067 | 0,995 | 63 | 40 | 105 |
| 160 | 161 111 095 | 1,430 | 40 | 31 | 120 |
| 160 | 161 111 096 | 1,260 | 50 | 40 | 120 |
| 160 | 161 111 097 | 1,300 | 63 | 40 | 120 |
| 225 | 161 111 116 | 1,587 | 50 | 40 | 120 |
| 225 | 161 111 117 | 1,624 | 63 | 40 | 120 |

21 110 200



PF 2 52 317 008

Ремонтная седелка

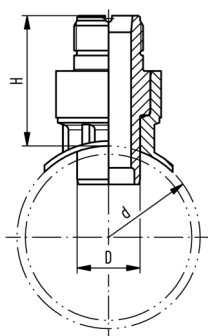
- Для рабочего давления до 10 бар для воды
- Для ремонта поврежденных труб
- Седловые клапаны могут быть склеены
- Склеивание возможно только на сухих трубопроводах без давления

| d [mm] | Код | кг | макс. отверстие трубы [mm] | L [mm] |
|-----------|--------------------|-------|-------------------------------------|-----------|
| 63 | 161 110 230 | 0,584 | 39 | 105 |
| 90 | 161 110 250 | 0,678 | 48 | 105 |
| 110 | 161 110 260 | 0,795 | 48 | 105 |
| 160 | 161 110 290 | 1,213 | 60 | 120 |
| 225 | 161 110 310 | 1,340 | 60 | 120 |

Установочные фитинги для датчиков

21 31 20

Установочные фитинги тип 312 PVC-U метрические



PF 2 98 931 003

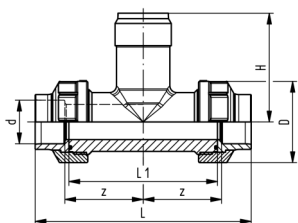
Модель:

- Для лопастных датчиков Signet тип- X1 (137 мм) и тип-X2 (213мм)
- Седло с резьбовым выходным отверстием 5/4" NPSM

| d [mm] | DN [mm] | PN | Код | кг | D [mm] | H [mm] | Тип датчика |
|-----------|------------|----|-------------|-------|-----------|-----------|-------------|
| 75 | 65 | 10 | 721 312 012 | 0,220 | 38 | 89 | X1 |
| 90 | 80 | 10 | 721 312 013 | 0,225 | 38 | 89 | X1 |
| 110 | 100 | 10 | 721 312 014 | 0,226 | 38 | 89 | X1 |
| 125 | 100 | 10 | 721 312 015 | 0,224 | 38 | 81 | X1 |
| 140 | 125 | 10 | 721 312 016 | 0,211 | 38 | 79 | X1 |
| 160 | 150 | 10 | 721 312 017 | 0,217 | 38 | 76 | X1 |
| 200 | 200 | 10 | 721 312 019 | 0,199 | 38 | 69 | X1 |
| 225 | 200 | 10 | 721 312 020 | 0,301 | 38 | 141 | X2 |
| 250 | 250 | 10 | 721 312 021 | 0,298 | 38 | 137 | X2 |
| 315 | 300 | 10 | 721 312 023 | 0,294 | 38 | 127 | X2 |

21 31 00

Установочные фитинги тип 310, PVC-U Для раструбных систем, метрические



PF 2 98 930 003

Модель:

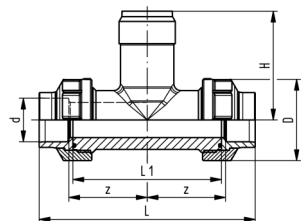
- Выход с резьбовым соединением 1 1/4" NPSM
- Для лопастных датчиков Signet тип-X0 (104 мм)
- Втулка муфты с раструбом из PVC-U для клеевого соединения

| d [mm] | DN [mm] | PN | EPDM Код | FPM Код | кг | | |
|-----------|------------|----|-------------|-------------|-------|--|--|
| 20 | 15 | 16 | 721 310 006 | 721 310 036 | 0,181 | | |
| 25 | 20 | 16 | 721 310 007 | 721 310 037 | 0,244 | | |
| 32 | 25 | 16 | 721 310 008 | 721 310 038 | 0,333 | | |
| 40 | 32 | 16 | 721 310 009 | 721 310 039 | 0,440 | | |
| 50 | 40 | 16 | 721 310 010 | 721 310 040 | 0,700 | | |
| 63 | 50 | 16 | 721 310 011 | 721 310 041 | 1,011 | | |

| d [mm] | DN [mm] | D [mm] | z [mm] | L [mm] | L1 [mm] | H [mm] | Тип датчика |
|-----------|------------|-----------|-----------|-----------|------------|-----------|-------------|
| 20 | 15 | 43 | 48 | 128 | 90 | 76 | X0 |
| 25 | 20 | 51 | 53 | 144 | 100 | 78 | X0 |
| 32 | 25 | 58 | 58 | 160 | 110 | 81 | X0 |
| 40 | 32 | 72 | 58 | 168 | 110 | 85 | X0 |
| 50 | 40 | 83 | 63 | 188 | 120 | 89 | X0 |
| 63 | 50 | 100 | 68 | 212 | 130 | 95 | X0 |

21 31 03

Установочные фитинги тип 310, PVC-U Для растровых систем, BS дюймовые



Модель:

- Выход с резьбовым соединением 1 ¼" NPSM
- Для лопастных датчиков Signet тип-X0 (104 мм)
- Втулка муфты с растром из PVC-U для клеевого соединения

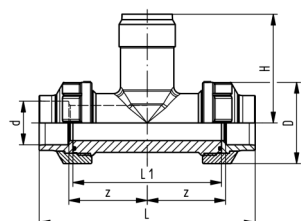
| d [inch] | DN [mm] | PN | EPDM Код | FPM Код | кг | |
|-------------|------------|----|-------------|-------------|-------|--|
| ½ | 15 | 15 | 721 310 306 | 721 310 336 | 0,181 | |
| ¾ | 20 | 15 | 721 310 307 | 721 310 337 | 0,244 | |
| 1 | 25 | 15 | 721 310 308 | 721 310 338 | 0,333 | |
| 1 ¼ | 32 | 15 | 721 310 309 | 721 310 339 | 0,440 | |
| 1 ½ | 40 | 15 | 721 310 310 | 721 310 340 | 0,700 | |
| 2 | 50 | 15 | 721 310 311 | 721 310 341 | 1,011 | |

| d [inch] | DN [mm] | D [mm] | z [mm] | L [mm] | L1 [mm] | H [mm] | Тип датчика |
|-------------|------------|-----------|-----------|-----------|------------|-----------|-------------|
| ½ | 15 | 43 | 48 | 131 | 90 | 76 | X0 |
| ¾ | 20 | 51 | 53 | 147 | 100 | 78 | X0 |
| 1 | 25 | 58 | 58 | 164 | 110 | 81 | X0 |
| 1 ¼ | 32 | 72 | 58 | 171 | 110 | 85 | X0 |
| 1 ½ | 40 | 83 | 63 | 188 | 120 | 89 | X0 |
| 2 | 50 | 100 | 68 | 211 | 130 | 95 | X0 |

PF 2 98 930 003

21 31 04

Установочные фитинги тип 310, PVC-U Для растровых систем ASTM дюймовые



Модель:

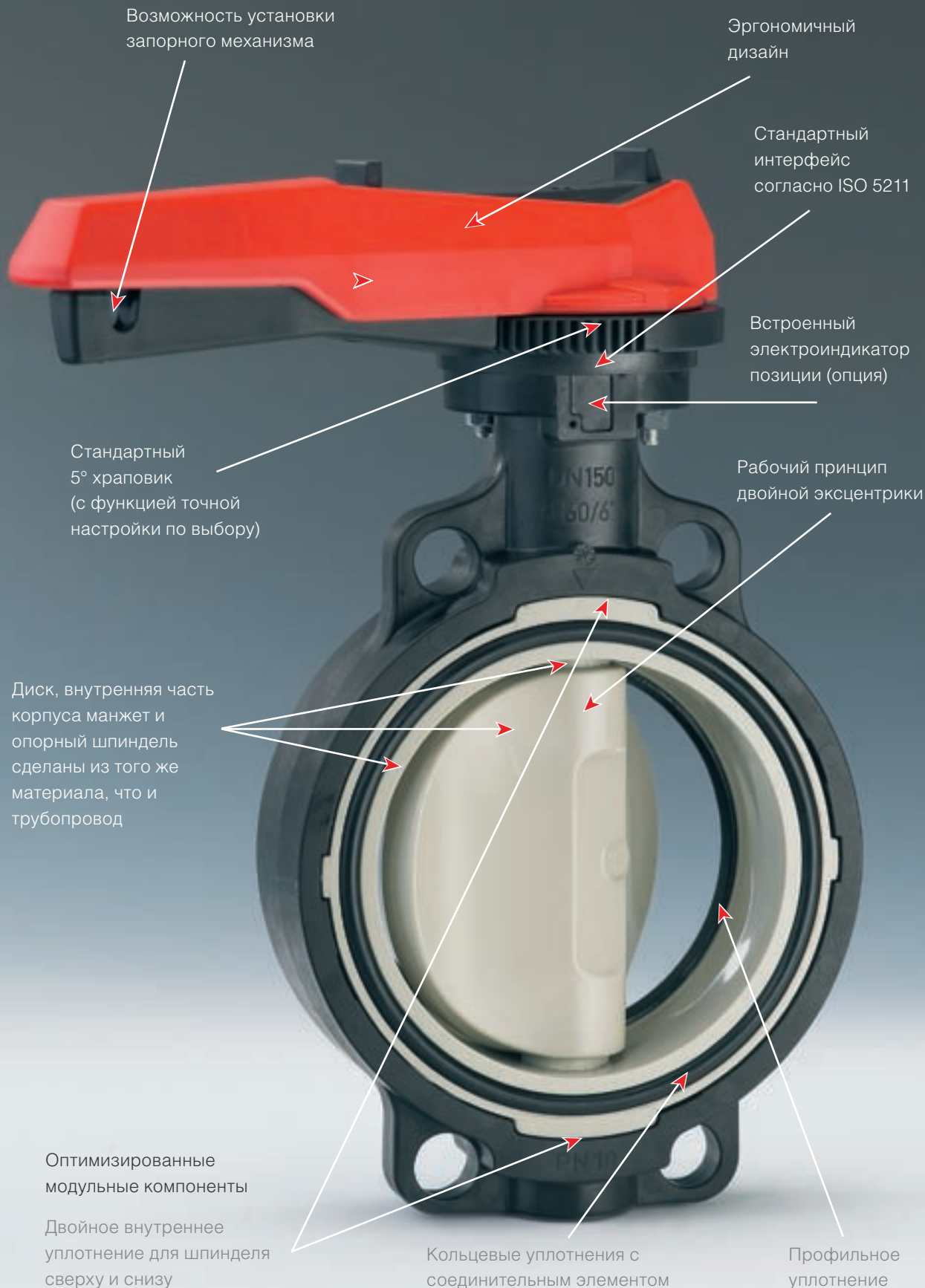
- Выход с резьбовым соединением 1 ¼" NPSM
- Для лопастных датчиков Signet тип-X0 (104 мм)
- Втулка муфты с растром из PVC-U для клеевого соединения

| d [inch] | DN [mm] | PN | EPDM Код | FPM Код | кг | |
|-------------|------------|----|-------------|-------------|-------|--|
| ½ | 15 | 16 | 721 310 406 | 721 310 436 | 0,181 | |
| ¾ | 20 | 16 | 721 310 407 | 721 310 437 | 0,244 | |
| 1 | 25 | 16 | 721 310 408 | 721 310 438 | 0,333 | |
| 1 ¼ | 32 | 16 | 721 310 409 | 721 310 439 | 0,440 | |
| 1 ½ | 40 | 16 | 721 310 410 | 721 310 440 | 0,700 | |
| 2 | 50 | 16 | 721 310 411 | 721 310 441 | 1,011 | |

| d [inch] | DN [mm] | D [mm] | z [mm] | L [mm] | L1 [mm] | H [mm] | Тип датчика |
|-------------|------------|-----------|-----------|-----------|------------|-----------|-------------|
| ½ | 15 | 43 | 48 | 140 | 90 | 76 | X0 |
| ¾ | 20 | 51 | 53 | 156 | 100 | 78 | X0 |
| 1 | 25 | 58 | 58 | 174 | 110 | 81 | X0 |
| 1 ¼ | 32 | 72 | 58 | 180 | 110 | 85 | X0 |
| 1 ½ | 40 | 83 | 63 | 196 | 120 | 89 | X0 |
| 2 | 50 | 100 | 68 | 212 | 130 | 95 | X0 |

PF 2 98 930 003

➤ ЛУЧШИЙ ВО ВСЕХ ОТНОШЕНИЯХ



Запорная арматура с ручным приводом

Общая информация

Материал

Все компоненты, изготовленные из PVC-U, отвечают требованиям совместимости Немецкого федерального Управления Здравоохранения.

Стандарты

Все основные размеры запорной арматуры, такие как номинальный размер отверстия, размеры по оси Z, глубина и диаметр раструба, соответствуют Рекомендациям ISO (ISO Recommendations) и Дискретности чертежей ISO для миллиметровых труб (ISO Draft Resolutions for millimeter pipes), а также DIN 8063

| | |
|---|----------------------------------|
| Клеевое соединение | |
| ISO 727 DIN 3441 PrEN ISO 16135...16199 NF T54-028 PrEN ISO 21787 | По запросу ANSI JIS BSI |

| | | |
|-----------------------|----------------------|----------------------------------|
| Резьбовое соединение | Фланцевое соединение | |
| ISO 7-1 DIN 2999-9 | DIN 2501/8063 | по запросу ANSI JIS BSI |

Информация по фитингам из PVC-U, выполненным в соответствии с Британскими стандартами, содержится в специальных изданиях.

Соединения

Соединения при помощи клея:

Трубы, допуски которых по внешним диаметрам соответствуют требованиям ISO 11922-3, могут быть напрямую соединены с запорной арматурой компании George Fischer.

Резьбовые соединения:

Параллельная внутренняя резьба BSP выполнена в соответствии с ISO 7/1 или DIN 2999. Резьбовая пластиковая запорная арматура должна соединяться с трубами или прочими пластиковыми частями. Соединения с металлическими трубами и фитингами возможны только в случае небольшого натяжения и должны осуществляться с особой осторожностью.

Клей-растворитель

Должен использоваться клей с возможностью затекания в небольшие щели и зазоры.

Наши инструкции по клеевым соединениям основаны на использовании клея-растворителя TANGIT.

Номинальное давление

Смотрите колонку с указанием номинального давления PN.

Маркировка

Запорная арматура, выпускаемая компанией George Fischer, маркируется следующим образом:

- +GF+
- Внешний диаметр трубы
- Номинальный диаметр отверстия трубы
- Материал
- Класс давления: PN...

Общая длина:

При использовании втулок под фланец или муфт от компании George Fischer, общая длина клапанов соответствует требованиям EN 558-1. ISO 5752

Размеры

Все размеры указаны в миллиметрах.

Информационные услуги

Для получения детальной информации смотрите каталог «Пластиковые трубопроводные системы».

Контроль качества в соответствии с DIN 3441, Часть 1

Работоспособность и герметичность каждого клапана проверена заводскими испытаниями. Испытания проводились при помощи воздуха под водой.

Заказы

При заказе всегда указывайте кодовый номер той или иной детали.

Пример заказа

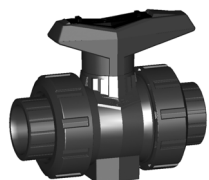
8 шаровых кранов 161 546 005

Двухходовые шаровые краны

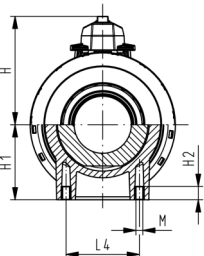
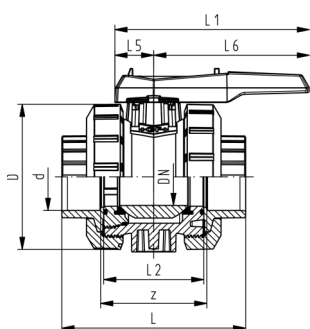
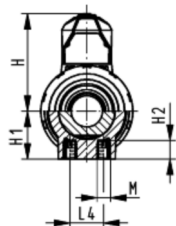
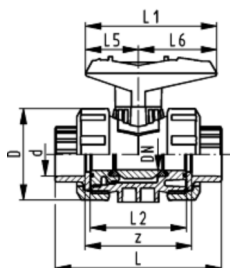
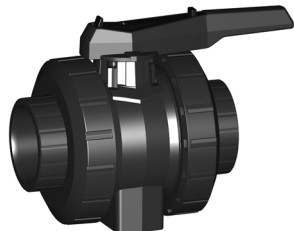
Шаровой кран тип 546 PVC-U

С монтажными вставками

С раструбами для клеевого соединения,
метрические



DN10/15 - 50



Модель:

- Легкость монтажа и демонтажа
- Уплотнение шара из PTFE
- Встроенные резьбовые отверстия из нержавеющей стали
- Размеры Z, втулки и накидные гайки крана **несовместимы** с краном тип 346

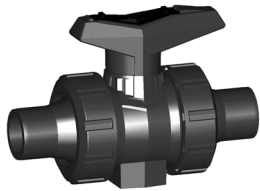
Опция:

- Возможность конфигурации по запросу (см. конфигуратор)
- Многофункциональный модуль со встроенными концевыми выключателями-ограничителями
- Пневматический или электрический привод от компании +GF+

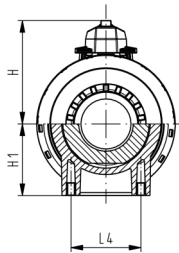
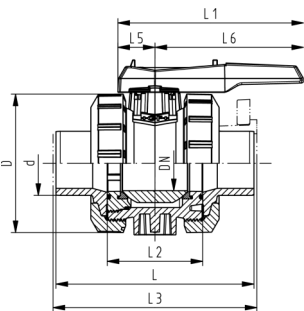
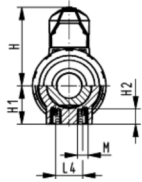
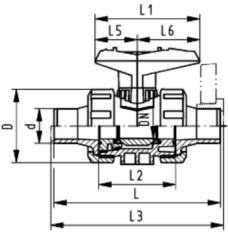
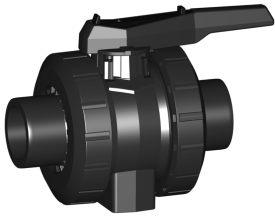
| d [mm] | DN [mm] | PN | kv- значение (Δp=1 бар) [l/min] | EPDM Код | FPM Код | кг |
|-----------|------------|----|---|-------------|-------------|--------|
| 16 | 10 | 16 | 71 | 161 546 061 | 161 546 071 | 0,150 |
| 20 | 15 | 16 | 185 | 161 546 062 | 161 546 072 | 0,150 |
| 25 | 20 | 16 | 350 | 161 546 063 | 161 546 073 | 0,230 |
| 32 | 25 | 16 | 700 | 161 546 064 | 161 546 074 | 0,330 |
| 40 | 32 | 16 | 1000 | 161 546 065 | 161 546 075 | 0,600 |
| 50 | 40 | 16 | 1600 | 161 546 066 | 161 546 076 | 0,800 |
| 63 | 50 | 16 | 3100 | 161 546 067 | 161 546 077 | 1,460 |
| 75 | 65 | 16 | 5000 | 161 546 068 | 161 546 078 | 4,900 |
| 90 | 80 | 16 | 7000 | 161 546 069 | 161 546 079 | 7,400 |
| 110 | 100 | 16 | 11000 | 161 546 070 | 161 546 080 | 11,600 |

| d [mm] | D [mm] | H [mm] | H1 [mm] | H2 [mm] | L [mm] | L1 [mm] | L2 [mm] | L4 [mm] | L5 [mm] | L6 [mm] | M | z [mm] | ближай- ший размер в дюймах |
|-----------|-----------|-----------|------------|------------|-----------|------------|------------|------------|------------|------------|----|-----------|---|
| 16 | 50 | 57 | 27 | 12 | 92 | 77 | 56 | 25 | 32 | 45 | 6 | 64 | 3/8 |
| 20 | 50 | 57 | 27 | 12 | 95 | 77 | 56 | 25 | 32 | 45 | 6 | 64 | 1/2 |
| 25 | 58 | 67 | 30 | 12 | 110 | 97 | 65 | 25 | 39 | 58 | 6 | 72 | 3/4 |
| 32 | 68 | 73 | 36 | 12 | 123 | 97 | 71 | 25 | 39 | 58 | 6 | 79 | 1 |
| 40 | 84 | 90 | 44 | 15 | 146 | 128 | 85 | 45 | 54 | 74 | 8 | 94 | 1 1/4 |
| 50 | 97 | 97 | 51 | 15 | 157 | 128 | 89 | 45 | 54 | 74 | 8 | 95 | 1 1/2 |
| 63 | 124 | 116 | 64 | 15 | 183 | 152 | 101 | 45 | 66 | 87 | 8 | 107 | 2 |
| 75 | 166 | 149 | 85 | 15 | 233 | 270 | 136 | 70 | 64 | 206 | 8 | 144 | 2 1/2 |
| 90 | 200 | 161 | 105 | 15 | 254 | 270 | 141 | 70 | 64 | 206 | 8 | 151 | 3 |
| 110 | 238 | 178 | 123 | 22 | 301 | 320 | 164 | 120 | 64 | 256 | 12 | 174 | 4 |

PF 2 31 546 601



DN10/15 - 50



PF 2 31 546 601

Шаровой кран тип 546 PVC-U С монтажными вставками С патрубками для клеевого соединения, метрические

Модель:

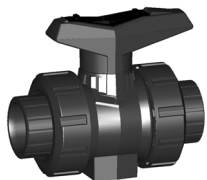
- Легкость монтажа и демонтажа
- Уплотнение шара из PTFE
- Встроенные резьбовые отверстия из нержавеющей стали
- Размеры Z, втулки и накидные гайки крана **несовместимы** с краном тип 346

Опция:

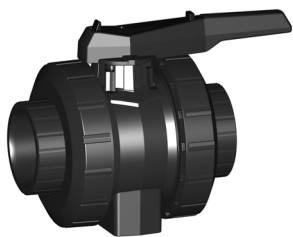
- Возможность конфигурации по запросу (см. конфигуратор)
- Многофункциональный модуль со встроенными концевыми выключателями-ограничителями
- Пневматический или электрический привод от компании +GF+

| d [mm] | DN [mm] | PN | kv- значение (Δp=1 бар) [l/min] | EPDM Код | FPM Код | кг |
|-----------|------------|----|---|-------------|-------------|--------|
| 16 | 10 | 16 | 71 | 161 546 721 | 161 546 731 | 0,157 |
| 20 | 15 | 16 | 185 | 161 546 722 | 161 546 732 | 0,157 |
| 25 | 20 | 16 | 350 | 161 546 723 | 161 546 733 | 0,242 |
| 32 | 25 | 16 | 700 | 161 546 724 | 161 546 734 | 0,347 |
| 40 | 32 | 16 | 1000 | 161 546 725 | 161 546 735 | 0,620 |
| 50 | 40 | 16 | 1600 | 161 546 726 | 161 546 736 | 0,845 |
| 63 | 50 | 16 | 3100 | 161 546 727 | 161 546 737 | 1,550 |
| 75 | 65 | 16 | 5000 | 161 546 728 | 161 546 738 | 5,100 |
| 90 | 80 | 16 | 7000 | 161 546 729 | 161 546 739 | 7,500 |
| 110 | 100 | 16 | 11000 | 161 546 730 | 161 546 740 | 11,900 |

| d [mm] | D [mm] | H [mm] | H1 [mm] | H2 [mm] | L [mm] | L1 [mm] | L2 [mm] | L3 [mm] | L4 [mm] | L5 [mm] | L6 [mm] | M | ближай- ший размер в дюймах |
|-----------|-----------|-----------|------------|------------|-----------|------------|------------|------------|------------|------------|------------|-----|---|
| 16 | 50 | 57 | 27 | 12 | 114 | 77 | 56 | 130 | 25 | 32 | 45 | M6 | 3/8 |
| 20 | 50 | 57 | 27 | 12 | 124 | 77 | 56 | 130 | 25 | 32 | 45 | M6 | 1/2 |
| 25 | 58 | 67 | 30 | 12 | 144 | 97 | 65 | 150 | 25 | 39 | 58 | M6 | 3/4 |
| 32 | 68 | 73 | 36 | 12 | 154 | 97 | 71 | 160 | 25 | 39 | 58 | M6 | 1 |
| 40 | 84 | 90 | 44 | 15 | 174 | 128 | 85 | 180 | 45 | 54 | 74 | M8 | 1 1/4 |
| 50 | 97 | 97 | 51 | 15 | 194 | 128 | 89 | 200 | 45 | 54 | 74 | M8 | 1 1/2 |
| 63 | 124 | 116 | 64 | 15 | 224 | 152 | 101 | 230 | 45 | 66 | 87 | M8 | 2 |
| 75 | 166 | 149 | 85 | 15 | 284 | 270 | 136 | 290 | 70 | 64 | 206 | M8 | 2 1/2 |
| 90 | 200 | 161 | 105 | 15 | 300 | 270 | 141 | 310 | 70 | 64 | 206 | M8 | 3 |
| 110 | 238 | 178 | 123 | 22 | 340 | 320 | 164 | 350 | 120 | 64 | 256 | M12 | 4 |



DN10/15 - 50



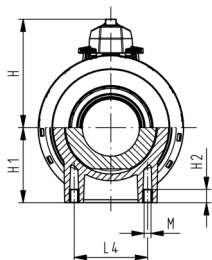
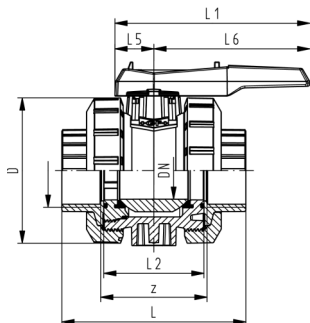
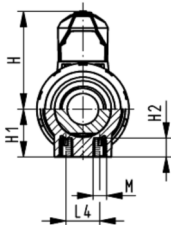
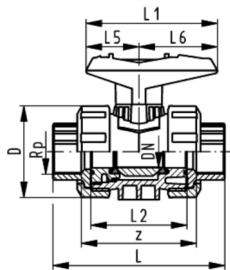
Шаровой кран тип 546 PVC-U С монтажными вставками С резьбовыми раструбами, Rp

Модель:

- Легкость монтажа и демонтажа
- Уплотнение шара из PTFE
- Встроенные резьбовые отверстия из нержавеющей стали
- Размеры Z, втулки и накидные гайки крана **несовместимы** с краном тип 346

Опция:

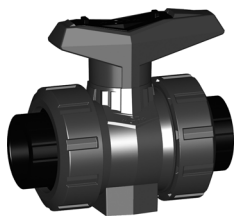
- Возможность конфигурации по запросу (см. конфигуратор)
- Многофункциональный модуль со встроенными концевыми выключателями-ограничителями
- Пневматический или электрический привод от компании +GF+



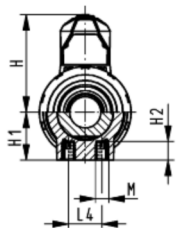
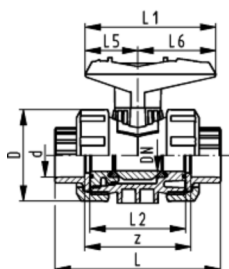
| Rp [inch] | DN [mm] | PN | kv- значение (Δp=1 бар) [l/min] | EPDM Код | FPM Код | кг | |
|--------------|------------|----|---|--------------------|--------------------|--------|--|
| 3/8 | 10 | 10 | 71 | 161 546 741 | 161 546 751 | 0,152 | |
| 1/2 | 15 | 10 | 185 | 161 546 742 | 161 546 752 | 0,152 | |
| 3/4 | 20 | 10 | 350 | 161 546 743 | 161 546 753 | 0,232 | |
| 1 | 25 | 10 | 700 | 161 546 744 | 161 546 754 | 0,332 | |
| 1 1/4 | 32 | 10 | 1000 | 161 546 745 | 161 546 755 | 0,605 | |
| 1 1/2 | 40 | 10 | 1600 | 161 546 746 | 161 546 756 | 0,805 | |
| 2 | 50 | 10 | 3100 | 161 546 747 | 161 546 757 | 1,465 | |
| 2 1/2 | 65 | 10 | 5000 | 161 546 748 | 161 546 758 | 5,000 | |
| 3 | 80 | 10 | 7000 | 161 546 749 | 161 546 759 | 7,500 | |
| 4 | 100 | 10 | 11000 | 161 546 750 | 161 546 760 | 11,700 | |

| Rp [inch] | D [mm] | H [mm] | H1 [mm] | H2 [mm] | L [mm] | L1 [mm] | L2 [mm] | L4 [mm] | L5 [mm] | L6 [mm] | M | z [mm] | |
|--------------|-----------|-----------|------------|------------|-----------|------------|------------|------------|------------|------------|-----|-----------|--|
| 3/8 | 50 | 57 | 27 | 12 | 95 | 77 | 56 | 25 | 32 | 45 | M6 | 69 | |
| 1/2 | 50 | 57 | 27 | 12 | 100 | 77 | 56 | 25 | 32 | 45 | M6 | 67 | |
| 3/4 | 58 | 67 | 30 | 12 | 114 | 97 | 65 | 25 | 39 | 58 | M6 | 78 | |
| 1 | 68 | 73 | 36 | 12 | 127 | 97 | 71 | 25 | 39 | 58 | M6 | 85 | |
| 1 1/4 | 84 | 90 | 44 | 15 | 146 | 128 | 85 | 45 | 54 | 74 | M8 | 100 | |
| 1 1/2 | 97 | 97 | 51 | 15 | 152 | 128 | 89 | 45 | 54 | 74 | M8 | 106 | |
| 2 | 124 | 116 | 64 | 15 | 177 | 152 | 101 | 45 | 66 | 87 | M8 | 121 | |
| 2 1/2 | 166 | 149 | 85 | 15 | 233 | 270 | 136 | 70 | 64 | 206 | M8 | 144 | |
| 3 | 200 | 161 | 105 | 15 | 254 | 270 | 141 | 70 | 64 | 206 | M8 | 151 | |
| 4 | 238 | 178 | 123 | 22 | 301 | 320 | 164 | 120 | 64 | 256 | M12 | 174 | |

PF 2 31 546 601



DN10/15 - 50



Шаровой кран тип 546 PVC-U С монтажными вставками С раструбами для сварки PE 100, метрические

Модель:

- Легкость монтажа и демонтажа
- Уплотнение шара из PTFE
- Встроенные резьбовые отверстия из нержавеющей стали
- Размеры Z, втулка и накидная гайка **несовместимы** с шаровым краном тип 346

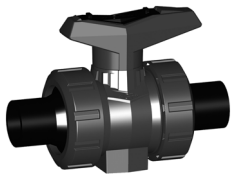
Опция:

- Возможность конфигурации по запросу (см. конфигуратор)
- Многофункциональный модуль со встроенными концевыми выключателями-ограничителями
- Пневматический или электрический привод от компании +GF+

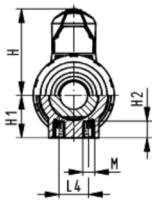
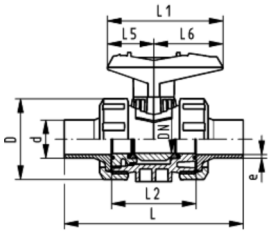
| d [mm] | DN [mm] | PN | kv- значение ($\Delta p=1$ бар) [l/min] | EPDM Код | FPM Код | кг |
|-----------|------------|----|--|--------------------|--------------------|-------|
| 16 | 10 | 16 | 71 | 161 546 761 | 161 546 771 | 0,150 |
| 20 | 15 | 16 | 185 | 161 546 762 | 161 546 772 | 0,150 |
| 25 | 20 | 16 | 350 | 161 546 763 | 161 546 773 | 0,220 |
| 32 | 25 | 16 | 700 | 161 546 764 | 161 546 774 | 0,310 |
| 40 | 32 | 16 | 1000 | 161 546 765 | 161 546 775 | 0,550 |
| 50 | 40 | 16 | 1600 | 161 546 766 | 161 546 776 | 0,750 |
| 63 | 50 | 16 | 3100 | 161 546 767 | 161 546 777 | 1,360 |

| d [mm] | D [mm] | H [mm] | H1 [mm] | H2 [mm] | L [mm] | L1 [mm] | L2 [mm] | L4 [mm] | L5 [mm] | L6 [mm] | M | z [mm] | ближай- ший размер в дюймах |
|-----------|-----------|-----------|------------|------------|-----------|------------|------------|------------|------------|------------|----|-----------|---|
| 16 | 50 | 57 | 27 | 12 | 93 | 77 | 56 | 25 | 32 | 45 | M6 | 67 | 3/8 |
| 20 | 50 | 57 | 27 | 12 | 95 | 77 | 56 | 25 | 32 | 45 | M6 | 66 | 1/2 |
| 25 | 58 | 67 | 30 | 12 | 108 | 97 | 65 | 25 | 39 | 58 | M6 | 77 | 3/4 |
| 32 | 68 | 73 | 36 | 12 | 119 | 97 | 71 | 25 | 39 | 58 | M6 | 83 | 1 |
| 40 | 84 | 90 | 44 | 15 | 137 | 128 | 85 | 45 | 54 | 74 | M8 | 99 | 1 1/4 |
| 50 | 97 | 97 | 51 | 15 | 147 | 128 | 89 | 45 | 54 | 74 | M8 | 105 | 1 1/2 |
| 63 | 124 | 116 | 64 | 15 | 168 | 152 | 101 | 45 | 66 | 87 | M8 | 113 | 2 |

PF 2 31 546 601



DN10/15 - 50



Шаровой кран тип 546 PVC-U С монтажными вставками С патрубками для стыковой сварки PE 100 SDR 11, метрические

Модель:

- Легкость монтажа и демонтажа
- Уплотнение шара из PTFE
- Встроенные резьбовые отверстия из нержавеющей стали
- Размеры Z, втулка и накидная гайка **несовместимы** с шаровым краном тип 346

Опция:

- Возможность конфигурации по запросу (см. конфигуратор)
- Многофункциональный модуль со встроенными концевыми выключателями-ограничителями
- Пневматический или электрический привод от компании +GF+

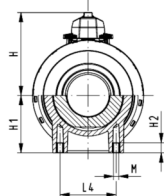
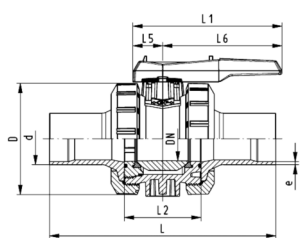
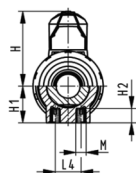
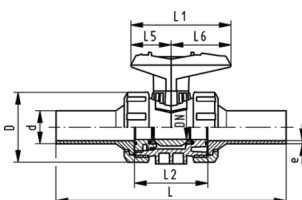
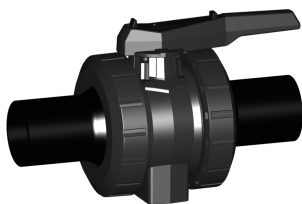
| d [mm] | DN [mm] | PN | kv- значение ($\Delta p=1$ бар) [l/min] | EPDM Код | FPM Код | кг |
|-----------|------------|----|--|--------------------|--------------------|-------|
| 20 | 15 | 16 | 185 | 161 546 782 | 161 546 792 | 0,150 |
| 25 | 20 | 16 | 350 | 161 546 783 | 161 546 793 | 0,220 |
| 32 | 25 | 16 | 700 | 161 546 784 | 161 546 794 | 0,310 |
| 40 | 32 | 16 | 1000 | 161 546 785 | 161 546 795 | 0,550 |
| 50 | 40 | 16 | 1600 | 161 546 786 | 161 546 796 | 0,750 |
| 63 | 50 | 16 | 3100 | 161 546 787 | 161 546 797 | 1,360 |

| d [mm] | D [mm] | H [mm] | H1 [mm] | H2 [mm] | L [mm] | L1 [mm] | L2 [mm] | L4 [mm] | L5 [mm] | L6 [mm] | M | e [mm] | ближай- ший размер в дюймах |
|-----------|-----------|-----------|------------|------------|-----------|------------|------------|------------|------------|------------|----|-----------|---|
| 20 | 50 | 57 | 27 | 12 | 130 | 77 | 56 | 25 | 32 | 45 | M6 | 1,9 | ½ |
| 25 | 58 | 67 | 30 | 12 | 134 | 97 | 65 | 25 | 39 | 58 | M6 | 2,3 | ¾ |
| 32 | 68 | 73 | 36 | 12 | 150 | 97 | 71 | 25 | 39 | 58 | M6 | 3 | 1 |
| 40 | 84 | 90 | 44 | 15 | 171 | 128 | 85 | 45 | 54 | 74 | M8 | 3,7 | 1 ¼ |
| 50 | 97 | 97 | 51 | 15 | 191 | 128 | 89 | 45 | 54 | 74 | M8 | 4,6 | 1 ½ |
| 63 | 124 | 116 | 64 | 15 | 220 | 152 | 101 | 45 | 66 | 87 | M8 | 5,8 | 2 |

PF 2 31 546 601



DN10/15 - 50



PF 2 31 546 601

Шаровой кран тип 546 PVC-U С монтажными вставками С удлиненными патрубками для стыковой сварки PE 100 SDR 11, метрические

Модель:

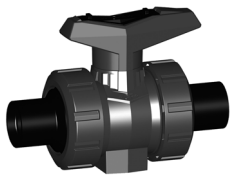
- Легкость монтажа и демонтажа
- Уплотнение шара из PTFE
- Встроенные резьбовые отверстия из нержавеющей стали
- Размеры Z, втулки и накидные гайки крана **несовместимы** с краном тип 346

Опция:

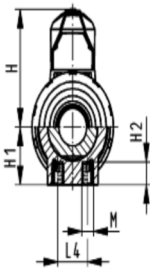
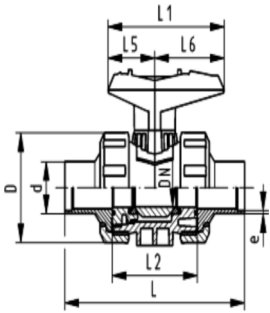
- Возможность конфигурации по запросу (см. конфигуратор)
- Многофункциональный модуль со встроенными концевыми выключателями-ограничителями
- Пневматический или электрический привод от компании +GF+

| d [mm] | DN [mm] | PN | kv- значение (Δp=1 бар) [l/min] | EPDM Код | FPM Код | кг |
|-----------|------------|----|---|--------------------|--------------------|--------|
| 20 | 15 | 16 | 185 | 161 546 822 | 161 546 832 | 0,150 |
| 25 | 20 | 16 | 350 | 161 546 823 | 161 546 833 | 0,220 |
| 32 | 25 | 16 | 700 | 161 546 824 | 161 546 834 | 0,310 |
| 40 | 32 | 16 | 1000 | 161 546 825 | 161 546 835 | 0,550 |
| 50 | 40 | 16 | 1600 | 161 546 826 | 161 546 836 | 0,750 |
| 63 | 50 | 16 | 3100 | 161 546 827 | 161 546 837 | 1,360 |
| 75 | 65 | 16 | 5000 | 161 546 828 | 161 546 838 | 5,000 |
| 90 | 80 | 16 | 7000 | 161 546 829 | 161 546 839 | 7,500 |
| 110 | 100 | 16 | 11000 | 161 546 830 | 161 546 840 | 11,800 |

| d [mm] | D [mm] | H [mm] | H1 [mm] | H2 [mm] | L [mm] | L1 [mm] | L2 [mm] | L4 [mm] | L5 [mm] | L6 [mm] | M | e [mm] | ближай- ший размер в дюймах |
|-----------|-----------|-----------|------------|------------|-----------|------------|------------|------------|------------|------------|-----|-----------|---|
| 20 | 50 | 57 | 27 | 12 | 193 | 77 | 56 | 25 | 32 | 45 | M6 | 2,3 | ½ |
| 25 | 58 | 67 | 30 | 12 | 216 | 97 | 65 | 25 | 39 | 58 | M6 | 2,3 | ¾ |
| 32 | 68 | 73 | 36 | 12 | 223 | 97 | 71 | 25 | 39 | 58 | M6 | 3 | 1 |
| 40 | 84 | 90 | 44 | 15 | 249 | 128 | 85 | 45 | 54 | 74 | M8 | 3,7 | 1 ¼ |
| 50 | 97 | 97 | 51 | 15 | 271 | 128 | 89 | 45 | 54 | 74 | M8 | 4,6 | 1 ½ |
| 63 | 124 | 116 | 64 | 15 | 321 | 152 | 101 | 45 | 66 | 87 | M8 | 5,8 | 2 |
| 75 | 166 | 149 | 85 | 15 | 386 | 270 | 136 | 70 | 64 | 206 | M8 | 6,8 | 2 ½ |
| 90 | 200 | 161 | 105 | 15 | 421 | 270 | 141 | 70 | 64 | 206 | M8 | 8,2 | 3 |
| 110 | 238 | 178 | 123 | 22 | 484 | 320 | 164 | 120 | 64 | 256 | M12 | 10 | 4 |



DN10/15 - 50



Шаровой кран тип 546 PVC-U С монтажными вставками С патрубками для стыковой сварки PE 100 SDR 17.6, метрические

Модель:

- Легкость монтажа и демонтажа
- Уплотнение шара из PTFE
- Встроенные резьбовые отверстия из нержавеющей стали
- Размеры Z, втулка и накидная гайка **несовместимы** с шаровым краном тип 346

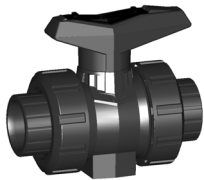
Опция:

- Возможность конфигурации по запросу (см. конфигуратор)
- Многофункциональный модуль со встроенными концевыми выключателями-ограничителями
- Пневматический или электрический привод от компании +GF+

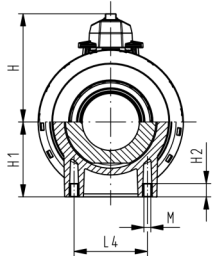
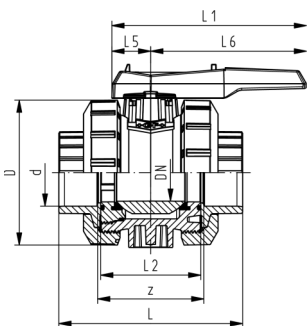
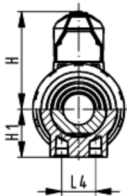
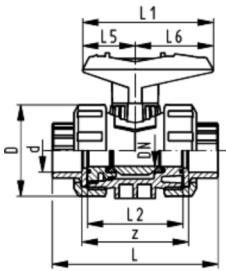
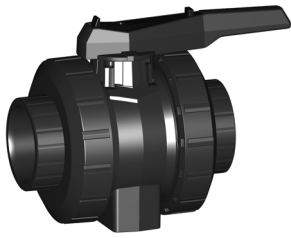
| d [mm] | DN [mm] | PN | kv- значение ($\Delta p=1$ бар) [l/min] | EPDM Код | FPM Код | кг |
|-----------|------------|----|--|--------------------|--------------------|-------|
| 40 | 32 | 10 | 1000 | 161 546 805 | 161 546 815 | 0,550 |
| 50 | 40 | 10 | 1600 | 161 546 806 | 161 546 816 | 0,750 |
| 63 | 50 | 10 | 3100 | 161 546 807 | 161 546 817 | 1,360 |

| d [mm] | D [mm] | H [mm] | H1 [mm] | H2 [mm] | L [mm] | L1 [mm] | L2 [mm] | L4 [mm] | L5 [mm] | L6 [mm] | M | e [mm] | ближай- ший размер в дюймах |
|-----------|-----------|-----------|------------|------------|-----------|------------|------------|------------|------------|------------|----|-----------|---|
| 40 | 84 | 90 | 44 | 15 | 171 | 128 | 85 | 45 | 54 | 74 | M8 | 2,3 | 1 ¼ |
| 50 | 97 | 97 | 51 | 15 | 191 | 128 | 89 | 45 | 54 | 74 | M8 | 2,9 | 1 ½ |
| 63 | 124 | 116 | 64 | 15 | 220 | 152 | 101 | 45 | 66 | 87 | M8 | 3,6 | 2 |

PF 2 31 546 601



DN10/15 - 50



PF 2 31 546 601

Шаровой кран тип 546 PVC-U Без монтажных вставок С раструбами для клеевого соединения, метрические

Модель:

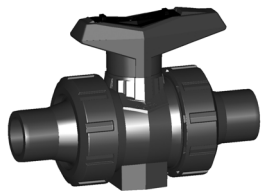
- Легкость монтажа и демонтажа
- Уплотнение шара из PTFE
- Без монтажных вставок
- Размеры Z, втулки и накидные гайки крана **несовместимы** с краном тип 346

Опция:

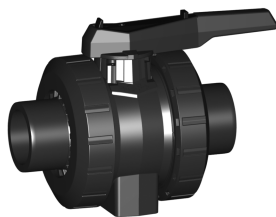
- Возможность конфигурации по запросу (см. конфигуратор)
- Многофункциональный модуль со встроенными концевыми выключателями-ограничителями
- Пневматический или электрический привод от компании +GF+

| d [mm] | DN [mm] | PN | kv- значение (Δp=1 бар) [l/min] | EPDM Код | FPM Код | кг |
|-----------|------------|----|---|-------------|-------------|--------|
| 16 | 10 | 16 | 71 | 161 546 001 | 161 546 011 | 0,150 |
| 20 | 15 | 16 | 185 | 161 546 002 | 161 546 012 | 0,150 |
| 25 | 20 | 16 | 350 | 161 546 003 | 161 546 013 | 0,230 |
| 32 | 25 | 16 | 700 | 161 546 004 | 161 546 014 | 0,330 |
| 40 | 32 | 16 | 1000 | 161 546 005 | 161 546 015 | 0,600 |
| 50 | 40 | 16 | 1600 | 161 546 006 | 161 546 016 | 0,800 |
| 63 | 50 | 16 | 3100 | 161 546 007 | 161 546 017 | 1,460 |
| 75 | 65 | 16 | 5000 | 161 546 008 | 161 546 018 | 4,900 |
| 90 | 80 | 16 | 7000 | 161 546 009 | 161 546 019 | 7,400 |
| 110 | 100 | 16 | 11000 | 161 546 010 | 161 546 020 | 11,600 |

| d [mm] | D [mm] | H [mm] | H1 [mm] | L [mm] | L1 [mm] | L2 [mm] | L4 [mm] | L5 [mm] | L6 [mm] | z [mm] | ближай- ший размер в дюймах |
|-----------|-----------|-----------|------------|-----------|------------|------------|------------|------------|------------|-----------|---|
| 16 | 50 | 57 | 27 | 92 | 77 | 56 | 25 | 32 | 45 | 64 | 3/8 |
| 20 | 50 | 57 | 27 | 95 | 77 | 56 | 25 | 32 | 45 | 64 | 1/2 |
| 25 | 58 | 67 | 30 | 110 | 97 | 65 | 25 | 39 | 58 | 72 | 3/4 |
| 32 | 68 | 73 | 36 | 123 | 97 | 71 | 25 | 39 | 58 | 79 | 1 |
| 40 | 84 | 90 | 44 | 146 | 128 | 85 | 45 | 54 | 74 | 94 | 1 1/4 |
| 50 | 97 | 97 | 51 | 157 | 128 | 89 | 45 | 54 | 74 | 95 | 1 1/2 |
| 63 | 124 | 116 | 64 | 183 | 152 | 101 | 45 | 66 | 87 | 107 | 2 |
| 75 | 166 | 149 | 85 | 233 | 270 | 136 | 70 | 64 | 206 | 144 | 2 1/2 |
| 90 | 200 | 161 | 105 | 254 | 270 | 141 | 70 | 64 | 206 | 151 | 3 |
| 110 | 238 | 178 | 123 | 301 | 320 | 164 | 120 | 64 | 256 | 174 | 4 |



DN10/15 - 50



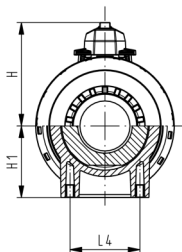
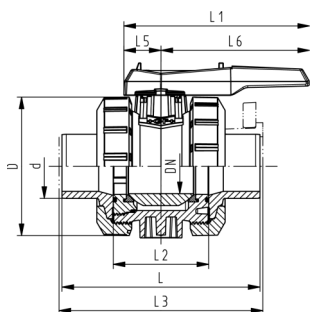
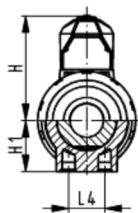
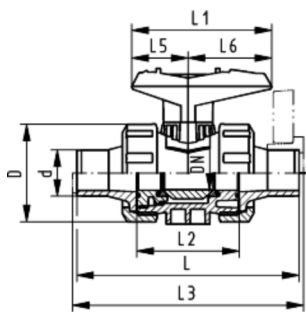
Шаровой кран тип 546 PVC-U Без монтажных вставок С патрубками для клеевого соединения, метрические

Модель:

- Легкость монтажа и демонтажа
- Уплотнение шара из PTFE
- Без монтажных вставок
- Размеры Z, втулки и накидные гайки крана **несовместимы** с краном тип 346

Опция:

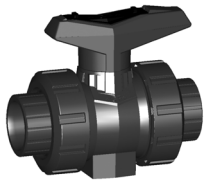
- Возможность конфигурации по запросу (см. конфигуратор)
- Многофункциональный модуль со встроенными концевыми выключателями-ограничителями
- Пневматический или электрический привод от компании +GF+



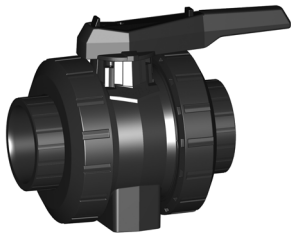
| d [mm] | DN [mm] | PN | kv- значение (Δp=1 бар) [l/min] | EPDM Код | FPM Код | кг |
|-----------|------------|----|---|-------------|-------------|--------|
| 16 | 10 | 16 | 71 | 161 546 041 | 161 546 051 | 0,155 |
| 20 | 15 | 16 | 185 | 161 546 042 | 161 546 052 | 0,155 |
| 25 | 20 | 16 | 350 | 161 546 043 | 161 546 053 | 0,240 |
| 32 | 25 | 16 | 700 | 161 546 044 | 161 546 054 | 0,345 |
| 40 | 32 | 16 | 1000 | 161 546 045 | 161 546 055 | 0,615 |
| 50 | 40 | 16 | 1600 | 161 546 046 | 161 546 056 | 0,840 |
| 63 | 50 | 16 | 3100 | 161 546 047 | 161 546 057 | 1,545 |
| 75 | 65 | 16 | 5000 | 161 546 048 | 161 546 058 | 5,100 |
| 90 | 80 | 16 | 7000 | 161 546 049 | 161 546 059 | 7,500 |
| 110 | 100 | 16 | 11000 | 161 546 050 | 161 546 060 | 11,900 |

| d [mm] | D [mm] | H [mm] | H1 [mm] | L [mm] | L1 [mm] | L2 [mm] | L3 [mm] | L4 [mm] | L5 [mm] | L6 [mm] | ближай- ший размер в дюймах |
|-----------|-----------|-----------|------------|-----------|------------|------------|------------|------------|------------|------------|---|
| 16 | 50 | 57 | 27 | 114 | 77 | 56 | | 25 | 32 | 45 | 3/8 |
| 20 | 50 | 57 | 27 | 124 | 77 | 56 | 130 | 25 | 32 | 45 | 1/2 |
| 25 | 58 | 67 | 30 | 144 | 97 | 65 | 150 | 25 | 39 | 58 | 3/4 |
| 32 | 68 | 73 | 36 | 154 | 97 | 71 | 160 | 25 | 39 | 58 | 1 |
| 40 | 84 | 90 | 44 | 174 | 128 | 85 | 180 | 45 | 54 | 74 | 1 1/4 |
| 50 | 97 | 97 | 51 | 194 | 128 | 89 | 200 | 45 | 54 | 74 | 1 1/2 |
| 63 | 124 | 116 | 64 | 224 | 152 | 101 | 230 | 45 | 66 | 87 | 2 |
| 75 | 166 | 149 | 85 | 284 | 270 | 136 | 290 | 70 | 64 | 206 | 2 1/2 |
| 90 | 200 | 161 | 105 | 300 | 270 | 141 | 310 | 70 | 64 | 206 | 3 |
| 110 | 238 | 178 | 123 | 340 | 320 | 164 | 350 | 120 | 64 | 256 | 4 |

PF 2 31 546 601



DN10/15 - 50



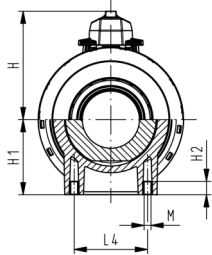
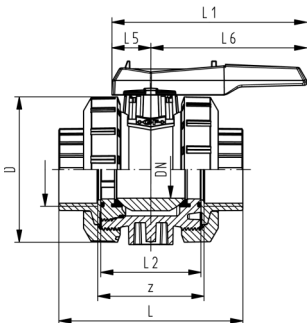
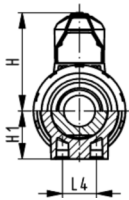
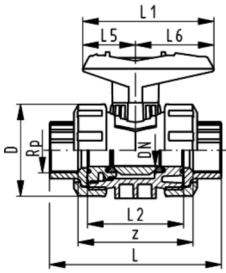
Шаровой кран тип 546 PVC-U Без монтажных вставок С раструбами для резьбового соединения, Rp

Модель:

- Легкость монтажа и демонтажа
- Уплотнение шара из PTFE
- Без монтажных вставок
- Размеры Z, втулки и накидные гайки крана **несовместимы** с краном тип 346

Опция:

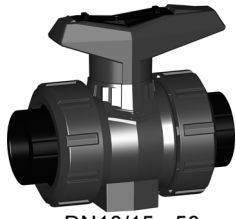
- Возможность конфигурации по запросу (см. конфигуратор)
- Многофункциональный модуль со встроенными концевыми выключателями-ограничителями
- Пневматический или электрический привод от компании +GF+



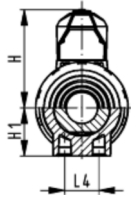
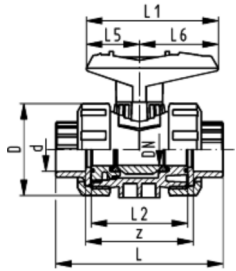
| Rp [inch] | DN [mm] | PN | kv- значение (Δp=1 бар) [l/min] | EPDM Код | FPM Код | кг | |
|--------------|------------|----|---|--------------------|--------------------|--------|--|
| 3/8 | 10 | 10 | 71 | 161 546 021 | 161 546 031 | 0,150 | |
| 1/2 | 15 | 10 | 185 | 161 546 022 | 161 546 032 | 0,150 | |
| 3/4 | 20 | 10 | 350 | 161 546 023 | 161 546 033 | 0,230 | |
| 1 | 25 | 10 | 700 | 161 546 024 | 161 546 034 | 0,330 | |
| 1 1/4 | 32 | 10 | 1000 | 161 546 025 | 161 546 035 | 0,600 | |
| 1 1/2 | 40 | 10 | 1600 | 161 546 026 | 161 546 036 | 0,800 | |
| 2 | 50 | 10 | 3100 | 161 546 027 | 161 546 037 | 1,460 | |
| 2 1/2 | 65 | 10 | 5000 | 161 546 028 | 161 546 038 | 5,000 | |
| 3 | 80 | 10 | 7000 | 161 546 029 | 161 546 039 | 7,500 | |
| 4 | 100 | 10 | 11000 | 161 546 030 | 161 546 040 | 11,700 | |

| Rp [inch] | D [mm] | H [mm] | H1 [mm] | L [mm] | L1 [mm] | L2 [mm] | L4 [mm] | L5 [mm] | L6 [mm] | z [mm] | |
|--------------|-----------|-----------|------------|-----------|------------|------------|------------|------------|------------|-----------|--|
| 3/8 | 50 | 57 | 27 | 95 | 77 | 56 | 25 | 32 | 45 | 69 | |
| 1/2 | 50 | 57 | 27 | 100 | 77 | 56 | 25 | 32 | 45 | 67 | |
| 3/4 | 58 | 67 | 30 | 114 | 97 | 65 | 25 | 39 | 58 | 78 | |
| 1 | 68 | 73 | 36 | 127 | 97 | 71 | 25 | 39 | 58 | 85 | |
| 1 1/4 | 84 | 90 | 44 | 146 | 128 | 85 | 45 | 54 | 74 | 100 | |
| 1 1/2 | 97 | 97 | 51 | 152 | 128 | 89 | 45 | 54 | 74 | 106 | |
| 2 | 124 | 116 | 64 | 177 | 152 | 101 | 45 | 66 | 87 | 121 | |
| 2 1/2 | 166 | 149 | 85 | 233 | 270 | 136 | 70 | 64 | 206 | 144 | |
| 3 | 200 | 161 | 105 | 254 | 270 | 141 | 70 | 64 | 206 | 151 | |
| 4 | 238 | 178 | 123 | 301 | 320 | 164 | 120 | 64 | 256 | 174 | |

PF 2 31 546 601



DN10/15 - 50



Шаровой кран тип 546 PVC-U Без монтажных вставок С раструбами для сварки PE 100, метрические

Модель:

- Легкость монтажа и демонтажа
- Уплотнение шара из PTFE
- Без монтажных вставок
- Размеры Z, втулка и накидная гайка **несовместимы** с шаровым краном тип 346

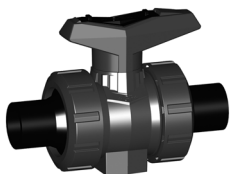
Опция:

- Возможность конфигурации по запросу (см. конфигуратор)
- Многофункциональный модуль со встроенными концевыми выключателями-ограничителями
- Пневматический или электрический привод от компании +GF+

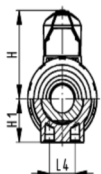
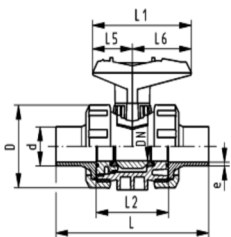
| d [mm] | DN [mm] | PN | kv- значение (Δp=1 бар) [l/min] | EPDM Код | FPM Код | кг |
|-----------|------------|----|---|-------------|-------------|-------|
| 16 | 10 | 16 | 71 | 800 000 101 | 800 000 111 | 0,170 |
| 20 | 15 | 16 | 185 | 800 000 102 | 800 000 112 | 0,170 |
| 25 | 20 | 16 | 350 | 800 000 103 | 800 000 113 | 0,240 |
| 32 | 25 | 16 | 700 | 800 000 104 | 800 000 114 | 0,340 |
| 40 | 32 | 16 | 1000 | 800 000 105 | 800 000 115 | 0,610 |
| 50 | 40 | 16 | 1600 | 800 000 106 | 800 000 116 | 0,850 |
| 63 | 50 | 16 | 3100 | 800 000 107 | 800 000 117 | 1,550 |

| d [mm] | D [mm] | H [mm] | H1 [mm] | L [mm] | L1 [mm] | L2 [mm] | L4 [mm] | L5 [mm] | L6 [mm] | z [mm] | ближай- ший размер в дюймах |
|-----------|-----------|-----------|------------|-----------|------------|------------|------------|------------|------------|-----------|---|
| 16 | 50 | 57 | 27 | 93 | 77 | 56 | 25 | 32 | 45 | 67 | ¾ |
| 20 | 50 | 57 | 27 | 95 | 77 | 56 | 25 | 32 | 45 | 66 | ½ |
| 25 | 58 | 67 | 30 | 108 | 97 | 65 | 25 | 39 | 58 | 77 | ¾ |
| 32 | 68 | 73 | 36 | 119 | 97 | 71 | 25 | 39 | 58 | 83 | 1 |
| 40 | 84 | 90 | 44 | 137 | 128 | 85 | 45 | 54 | 74 | 99 | 1 ¼ |
| 50 | 97 | 97 | 51 | 147 | 128 | 89 | 45 | 54 | 74 | 105 | 1 ½ |
| 63 | 124 | 116 | 64 | 168 | 152 | 101 | 45 | 66 | 87 | 113 | 2 |

PF 2 31 546 601



DN10/15 - 50



Шаровой кран тип 546 PVC-U Без монтажных вставок С патрубками для стыковой сварки PE 100 SDR 11, метрические

Модель:

- Легкость монтажа и демонтажа
- Уплотнение шара из PTFE
- Без монтажных вставок
- Размеры Z, втулка и накидная гайка **несовместимы** с шаровым краном тип 346

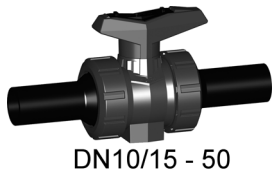
Опция:

- Возможность конфигурации по запросу (см. конфигуратор)
- Многофункциональный модуль со встроенными концевыми выключателями-ограничителями
- Пневматический или электрический привод от компании +GF+

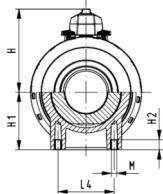
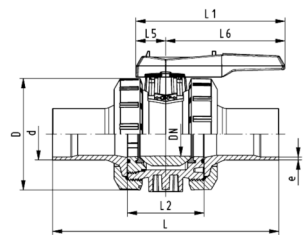
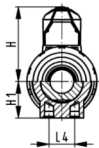
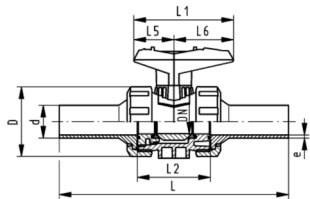
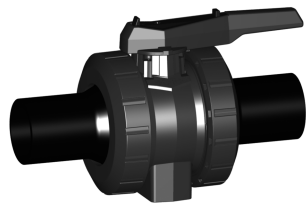
| d [mm] | DN [mm] | PN | kv- значение ($\Delta p=1$ бар) [l/min] | EPDM Код | FPM Код | кг |
|-----------|------------|----|--|-------------|-------------|-------|
| 20 | 15 | 16 | 185 | 800 000 142 | 800 000 152 | 0,160 |
| 25 | 20 | 16 | 350 | 800 000 143 | 800 000 153 | 0,240 |
| 32 | 25 | 16 | 700 | 800 000 144 | 800 000 154 | 0,340 |
| 40 | 32 | 16 | 1000 | 800 000 145 | 800 000 155 | 0,600 |
| 50 | 40 | 16 | 1600 | 800 000 146 | 800 000 156 | 0,830 |
| 63 | 50 | 16 | 3100 | 800 000 147 | 800 000 157 | 1,560 |

| d [mm] | D [mm] | H [mm] | H1 [mm] | L [mm] | L1 [mm] | L2 [mm] | L4 [mm] | L5 [mm] | L6 [mm] | e [mm] | ближай- ший размер в дюймах |
|-----------|-----------|-----------|------------|-----------|------------|------------|------------|------------|------------|-----------|---|
| 20 | 50 | 57 | 27 | 130 | 77 | 56 | 25 | 32 | 45 | 1,9 | 1/2 |
| 25 | 58 | 67 | 30 | 134 | 97 | 65 | 25 | 39 | 58 | 2,3 | 3/4 |
| 32 | 68 | 73 | 36 | 150 | 97 | 71 | 25 | 39 | 58 | 3 | 1 |
| 40 | 84 | 90 | 44 | 171 | 128 | 85 | 45 | 54 | 74 | 3,7 | 1 1/4 |
| 50 | 97 | 97 | 51 | 191 | 128 | 89 | 45 | 54 | 74 | 4,6 | 1 1/2 |
| 63 | 124 | 116 | 64 | 220 | 152 | 101 | 45 | 66 | 87 | 5,8 | 2 |

PF 2 31 546 601



DN10/15 - 50



PF 2 31 546 601

Шаровой кран тип 546 PVC-U

Без монтажных вставок

С удлинёнными патрубками для стыковой сварки PE 100 SDR 11, метрические

Модель:

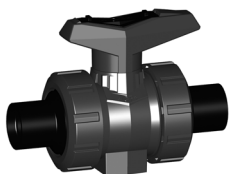
- Легкость монтажа и демонтажа
- Уплотнение шара из PTFE
- Без монтажных вставок
- Размеры Z, втулки и накидные гайки крана **несовместимы** с краном тип 346

Опция:

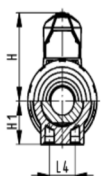
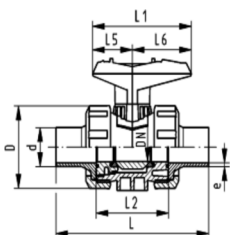
- Возможность конфигурации по запросу (см. конфигуратор)
- Многофункциональный модуль со встроенными концевыми выключателями-ограничителями
- Пневматический или электрический привод от компании +GF+

| d [mm] | DN [mm] | PN | kv- значение (Δp=1 бар) [l/min] | EPDM Код | FPM Код | кг |
|-----------|------------|----|---|-------------|-------------|--------|
| 20 | 15 | 16 | 185 | 800 000 282 | 800 000 292 | 0,170 |
| 25 | 20 | 16 | 350 | 800 000 283 | 800 000 293 | 0,250 |
| 32 | 25 | 16 | 700 | 800 000 284 | 800 000 294 | 0,370 |
| 40 | 32 | 16 | 1000 | 800 000 285 | 800 000 295 | 0,640 |
| 50 | 40 | 16 | 1600 | 800 000 286 | 800 000 296 | 0,910 |
| 63 | 50 | 16 | 3100 | 800 000 287 | 800 000 297 | 1,680 |
| 75 | 65 | 16 | 5000 | 800 000 288 | 800 000 298 | 5,000 |
| 90 | 80 | 16 | 7000 | 800 000 289 | 800 000 299 | 7,500 |
| 110 | 100 | 16 | 11000 | 800 000 290 | 800 000 300 | 11,800 |

| d [mm] | D [mm] | H [mm] | H1 [mm] | L [mm] | L1 [mm] | L2 [mm] | L4 [mm] | L5 [mm] | L6 [mm] | e [mm] | ближай- ший размер в дюймах |
|-----------|-----------|-----------|------------|-----------|------------|------------|------------|------------|------------|-----------|---|
| 20 | 50 | 57 | 27 | 193 | 77 | 56 | 25 | 32 | 45 | 2,25 | 1/2 |
| 25 | 58 | 67 | 30 | 216 | 97 | 65 | 25 | 39 | 58 | 2,3 | 3/4 |
| 32 | 68 | 73 | 36 | 223 | 97 | 71 | 25 | 39 | 58 | 3 | 1 |
| 40 | 84 | 90 | 44 | 249 | 128 | 85 | 45 | 54 | 74 | 3,7 | 1 1/4 |
| 50 | 97 | 97 | 51 | 271 | 128 | 89 | 45 | 54 | 74 | 4,6 | 1 1/2 |
| 63 | 124 | 116 | 64 | 321 | 152 | 101 | 45 | 66 | 87 | 5,8 | 2 |
| 75 | 166 | 149 | 85 | 386 | 270 | 136 | 70 | 64 | 206 | 6,8 | 2 1/2 |
| 90 | 200 | 161 | 105 | 421 | 270 | 141 | 70 | 64 | 206 | 8,2 | 3 |
| 110 | 238 | 178 | 123 | 484 | 320 | 164 | 120 | 64 | 256 | 10 | 4 |



DN10/15 - 50



Шаровой кран тип 546 PVC-U Без монтажных вставок С патрубками для стыковой сварки PE 100 SDR 17.6, метрические

Модель:

- Легкость монтажа и демонтажа
- Уплотнение шара из PTFE
- Без монтажных вставок
- Размеры Z, втулка и накидная гайка **несовместимы** с шаровым краном тип 346

Опция:

- Возможность конфигурации по запросу (см. конфигуратор)
- Многофункциональный модуль со встроенными концевыми выключателями-ограничителями
- Пневматический или электрический привод от компании +GF+

| d [mm] | DN [mm] | PN | kv- значение (Δp=1 бар) [l/min] | EPDM Код | FPM Код | кг | |
|-----------|------------|----|---|--------------------|--------------------|-------|--|
| 40 | 32 | 10 | 1000 | 800 000 125 | 800 000 135 | 0,600 | |
| 50 | 40 | 10 | 1600 | 800 000 126 | 800 000 136 | 0,830 | |
| 63 | 50 | 10 | 3100 | 800 000 127 | 800 000 137 | 1,560 | |

| d [mm] | D [mm] | H [mm] | H1 [mm] | L [mm] | L1 [mm] | L2 [mm] | L4 [mm] | L5 [mm] | L6 [mm] | e [mm] | ближай- ший размер в дюймах | |
|-----------|-----------|-----------|------------|-----------|------------|------------|------------|------------|------------|-----------|---|--|
| 40 | 84 | 90 | 44 | 171 | 128 | 85 | 45 | 54 | 74 | 2,3 | 1 ¼ | |
| 50 | 97 | 97 | 51 | 191 | 128 | 89 | 45 | 54 | 74 | 2,9 | 1 ½ | |
| 63 | 124 | 116 | 64 | 220 | 152 | 101 | 45 | 66 | 87 | 3,6 | 2 | |

PF 2 31 546 601



DN10/15 - 50



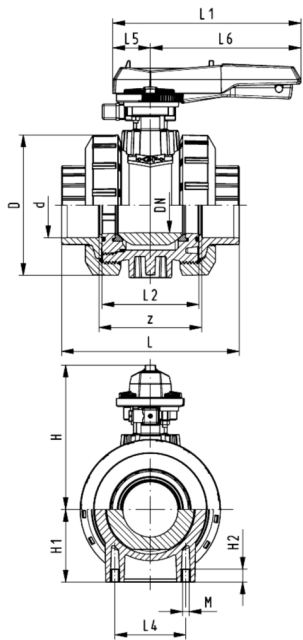
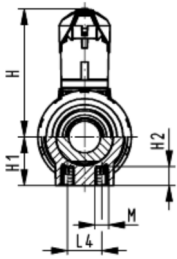
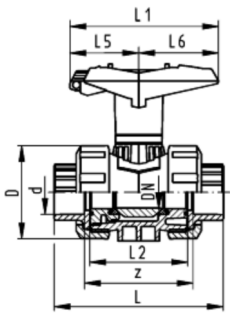
Шаровой кран тип 546 PVC-U С запираемой рукояткой С раструбами для клеевого соединения, метрические

Модель:

- Легкость монтажа и демонтажа
- Размеры Z, втулки и накидные гайки крана **несовместимы** с краном тип 346
- Уплотнение шара из PTFE
- Встроенные резьбовые отверстия из нержавеющей стали
- Запираемая рукоятка с храповым механизмом

Опция:

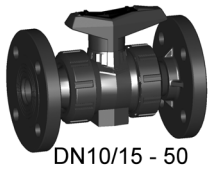
- Возможность конфигурации по запросу (см. конфигуратор)
- Многофункциональный модуль со встроенными концевыми выключателями-ограничителями
- Пневматический или электрический привод от компании +GF+



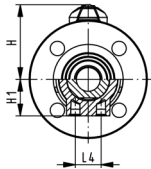
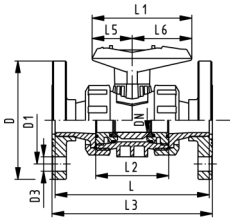
| d [mm] | DN [mm] | PN | kv- значение (Δp=1 бар) [l/min] | EPDM Код | FPM Код | кг |
|-----------|------------|----|---|-------------|-------------|--------|
| 16 | 10 | 16 | 71 | 161 546 081 | 161 546 091 | 0,165 |
| 20 | 15 | 16 | 185 | 161 546 082 | 161 546 092 | 0,165 |
| 25 | 20 | 16 | 350 | 161 546 083 | 161 546 093 | 0,255 |
| 32 | 25 | 16 | 700 | 161 546 084 | 161 546 094 | 0,355 |
| 40 | 32 | 16 | 1000 | 161 546 085 | 161 546 095 | 0,640 |
| 50 | 40 | 16 | 1600 | 161 546 086 | 161 546 096 | 0,840 |
| 63 | 50 | 16 | 3100 | 161 546 087 | 161 546 097 | 1,500 |
| 75 | 65 | 16 | 5000 | 161 546 088 | 161 546 098 | 5,200 |
| 90 | 80 | 16 | 7000 | 161 546 089 | 161 546 099 | 7,700 |
| 110 | 100 | 16 | 11000 | 161 546 090 | 161 546 100 | 12,000 |

| d [mm] | D [mm] | H [mm] | H1 [mm] | H2 [mm] | L [mm] | L1 [mm] | L2 [mm] | L4 [mm] | L5 [mm] | L6 [mm] | M | z [mm] | ближай- ший размер в дюймах |
|-----------|-----------|-----------|------------|------------|-----------|------------|------------|------------|------------|------------|-----|-----------|---|
| 16 | 50 | 79 | 27 | 12 | 92 | 87 | 56 | 25 | 42 | 45 | M6 | 64 | 3/8 |
| 20 | 50 | 79 | 27 | 12 | 95 | 87 | 56 | 25 | 42 | 45 | M6 | 64 | 1/2 |
| 25 | 58 | 88 | 30 | 12 | 110 | 108 | 65 | 25 | 50 | 58 | M6 | 72 | 3/4 |
| 32 | 68 | 94 | 36 | 12 | 123 | 108 | 71 | 25 | 50 | 58 | M6 | 79 | 1 |
| 40 | 84 | 113 | 44 | 15 | 146 | 140 | 85 | 45 | 66 | 75 | M8 | 94 | 1 1/4 |
| 50 | 97 | 119 | 51 | 15 | 157 | 140 | 89 | 45 | 66 | 75 | M8 | 95 | 1 1/2 |
| 63 | 124 | 141 | 64 | 15 | 183 | 165 | 101 | 45 | 78 | 87 | M8 | 107 | 2 |
| 75 | 166 | 224 | 85 | 15 | 233 | 270 | 136 | 70 | 64 | 206 | M8 | 144 | 2 1/2 |
| 90 | 200 | 235 | 105 | 15 | 254 | 270 | 141 | 70 | 64 | 206 | M8 | 151 | 3 |
| 110 | 238 | 245 | 123 | 22 | 301 | 320 | 164 | 120 | 64 | 256 | M12 | 174 | 4 |

PF 2 31 546 601



DN10/15 - 50



Шаровой кран тип 546 PVC-U Без монтажных вставок С закреплёнными рифлеными PVC-U фланцами, метрические

Модель:

- Легкость монтажа и демонтажа
- Уплотнение шара из PTFE
- Без монтажных вставок
- Размеры Z, втулка и накидная гайка **несовместимы** с шаровым краном тип 346
- Длина в соответствии с EN 558-1
- Размеры для присоединения: ISO 7005 PN10, EN 1092 PN10, DIN 2501 PN10

Опция:

- Возможность конфигурации по запросу (см. конфигуратор)
- Многофункциональный модуль со встроенными концевыми выключателями-ограничителями
- Пневматический или электрический привод от компании +GF+

| d [mm] | DN [mm] | PN | kv- значение ($\Delta p=1$ бар) [l/min] | EPDM Код | FPM Код | кг |
|-----------|------------|----|--|--------------------|--------------------|-------|
| 20 | 15 | 16 | 185 | 800 000 182 | 800 000 192 | 0,370 |
| 25 | 20 | 16 | 350 | 800 000 183 | 800 000 193 | 0,510 |
| 32 | 25 | 16 | 700 | 800 000 184 | 800 000 194 | 0,740 |
| 40 | 32 | 16 | 1000 | 800 000 185 | 800 000 195 | 1,230 |
| 50 | 40 | 16 | 1600 | 800 000 186 | 800 000 196 | 1,610 |
| 63 | 50 | 16 | 3100 | 800 000 187 | 800 000 197 | 2,710 |

| d [mm] | D [mm] | D1 [mm] | D3 [mm] | H [mm] | H1 [mm] | L [mm] | L1 [mm] | L2 [mm] | L3 [mm] | L4 [mm] | L5 [mm] | L6 [mm] | ближай- ший размер в дюймах |
|-----------|-----------|------------|------------|-----------|------------|-----------|------------|------------|------------|------------|------------|------------|---|
| 20 | 95 | 65 | 14 | 57 | 27 | 124 | 77 | 56 | 130 | 25 | 32 | 45 | ½ |
| 25 | 105 | 75 | 14 | 67 | 30 | 144 | 97 | 65 | 150 | 25 | 39 | 58 | ¾ |
| 32 | 115 | 85 | 14 | 73 | 36 | 154 | 97 | 71 | 160 | 25 | 39 | 58 | 1 |
| 40 | 140 | 100 | 18 | 90 | 44 | 174 | 128 | 85 | 180 | 45 | 54 | 74 | 1 ¼ |
| 50 | 150 | 110 | 18 | 97 | 51 | 194 | 128 | 89 | 200 | 45 | 54 | 74 | 1 ½ |
| 63 | 165 | 125 | 18 | 116 | 64 | 224 | 152 | 101 | 230 | 45 | 66 | 87 | 2 |

PF 2 31 546 601

Комплектующие для сборки шаровых кранов типа 546 на фланцевых соединениях

21 79 01

Втулки под фланцы, PVC-U, метрические
Рифленая контактная поверхность

| d [mm] | d [inch] | DN [mm] | PN | Код | кг |
|-----------|-------------|------------|----|--------------------|-------|
| 20 | | 15 | 16 | 721 800 106 | 0,010 |
| 25 | | 20 | 16 | 721 800 107 | 0,016 |
| 32 | | 25 | 16 | 721 800 108 | 0,024 |
| 40 | | 32 | 16 | 721 800 109 | 0,038 |
| 50 | | 40 | 16 | 721 800 110 | 0,058 |
| 63 | 2 ½ | 50 | 16 | 721 790 111 | 0,103 |
| 75 | | 65 | 16 | 721 790 112 | 0,155 |
| 90 | | 80 | 16 | 721 790 113 | 0,254 |
| 110 | | 100 | 16 | 721 790 114 | 0,418 |

PF 2 30 153 019

21 70 00

Накидные фланцы, PVC-U
метрические

| d [mm] | DN [mm] | Дюйм | PN | Код | кг |
|-----------|------------|------|----|--------------------|-------|
| 20 | 15 | ½ | 10 | 721 700 006 | 0,069 |
| 25 | 20 | ¾ | 10 | 721 700 007 | 0,092 |
| 32 | 25 | 1 | 10 | 721 700 008 | 0,132 |
| 40 | 32 | 1 ¼ | 10 | 721 700 009 | 0,194 |
| 50 | 40 | 1 ½ | 10 | 721 700 010 | 0,245 |
| 63 | 50 | 2 | 10 | 721 700 011 | 0,311 |
| 75 | 65 | 2 ½ | 10 | 721 700 012 | 0,375 |
| 90 | 80 | 3 | 10 | 721 700 013 | 0,471 |
| 110 | 100 | 4 | 10 | 721 700 014 | 0,554 |

PF 2 30 163 001

27 70 04

Накидные фланцы, PP-V
для раструбных систем

27 70 05

| d [mm] | Дюйм | DN [mm] | PN | Код | кг |
|-----------|------|------------|----|--------------------|-------|
| 20 | | 15 | 16 | 727 700 406 | 0,080 |
| 25 | | 20 | 16 | 727 700 407 | 0,100 |
| 32 | | 25 | 16 | 727 700 408 | 0,140 |
| 40 | | 32 | 16 | 727 700 409 | 0,220 |
| 50 | | 40 | 16 | 727 700 410 | 0,210 |
| 63 | | 50 | 16 | 727 700 411 | 0,380 |
| 75 | | 65 | 16 | 727 700 412 | 0,480 |
| 90 | | 80 | 16 | 727 700 413 | 0,520 |
| 110 | | 100 | 16 | 727 700 414 | 0,680 |

PF 2 34 238 030

27 70 02

Накидные фланцы, PP/Сталь
Для раструбных систем

| d [mm] | d [inch] | DN [mm] | PN | Код | кг |
|-----------|-------------|------------|----|--------------------|-------|
| 20 | | 15 | 16 | 727 700 206 | 0,220 |
| 25 | | 20 | 16 | 727 700 207 | 0,260 |
| 32 | | 25 | 16 | 727 700 208 | 0,430 |
| 40 | | 32 | 16 | 727 700 209 | 0,650 |
| 50 | | 40 | 16 | 727 700 210 | 0,820 |
| 63 | | 50 | 16 | 727 700 211 | 0,940 |
| 75 | | 65 | 16 | 727 700 212 | 1,300 |
| 90 | | 80 | 16 | 727 700 213 | 1,400 |
| 110 | | 100 | 16 | 727 700 214 | 1,560 |

PF 2 34 238 020

21 74 01

**Фиксированные фланцы, PVC-U, метрические
Рифленая контактная поверхность**

| d [mm] | DN [mm] | дюйм | PN | Код | кг | |
|------------------|-------------------|-------------|-----------|--------------------|-----------|--|
| 20 | 15 | 1/2 | 16 | 721 740 106 | 0,100 | |
| 25 | 20 | 3/4 | 16 | 721 740 107 | 0,130 | |
| 32 | 25 | 1 | 16 | 721 740 108 | 0,185 | |
| 40 | 32 | 1 1/4 | 16 | 721 740 109 | 0,305 | |
| 50 | 40 | 1 1/2 | 16 | 721 740 110 | 0,368 | |
| 63 | 50 | 2 | 16 | 721 740 111 | 0,510 | |
| 75 | 65 | 2 1/2 | 10 | 721 740 112 | 0,520 | |
| 90 | 80 | 3 | 10 | 721 740 113 | 0,720 | |
| 110 | 100 | 4 | 10 | 721 740 114 | 0,920 | |

PF 2 30 163 004

Конфигуратор поможет Вам подобрать верное решение

Шаровой кран

A01 Шаровой кран тип 546

Материал
B01 PVC-U

Размеры
C05 DN 10 3/8"
C06 DN 15 1/2"
C07 DN 20 3/4"
C08 DN 25 1"
C09 DN 32 1 1/4"
C10 DN 40 1 1/2"
C11 DN 50 2"

Версии

D01 стандартная, уплотнение шара PTFE
D02 без масла, уплотнение шара PTFE
D03 без силикона/совместим с лакокрасочными материалами, уплотнение шара PTFE для дюймовых размеров ASTM
D04 без силикона/совместим с лакокрасочными материалами, уплотнение шара PTFE для метрических размеров

Уплотнения

E01 уплотнение EPDM
E02 уплотнение FPM

Резьбовые вставки

F01 без резьбовых вставок
F02 с резьбовыми вставками

Соединительные детали: втулки крана и фланцы

G01 PVC-U раструб для клеевого соединения, метрический
G02 PVC-U раструб для клеевого соединения, JIS
G03 PVC-U раструб для клеевого соединения, дюймовый, ASTM
G04 PVC-U раструб для клеевого соединения, дюймовый BS
G05 PVC-U патрубок для клеевого соединения, метрический
G06 PVC-U резьбовой раструб, Rp
G07 PVC-U резьбовой раструб, Rp, армированный
G08 PVC-U резьбовой раструб, Rc
G09 PVC-U резьбовой раструб, NPT
G30 PP-H раструб для сварки, метрический
G32 PP-H патрубок для раструбной сварки, метрический
G33 PP-H резьбовой раструб Rp, армированный
G34 PP-H резьбовой раструб NPT, армированный
G35 PP-H патрубок для стыковой сварки, SDR 11 метрический IR-PLUS
G36 PP-H патрубок для стыковой сварки, SDR 17.6 метрический
G37 PP-H патрубок для стыковой сварки, удлинённый, SDR 11 метрический
G40 PE-100 раструб для сварки, метрический
G41 PE-100 патрубок для стыковой сварки, SDR 11 метрический
G42 PE-100 патрубок для стыковой сварки, SDR 17.6 метрический
G43 PE-100 патрубок для стыковой сварки, удлинённый, SDR 11 метрический
G60 Фиксированный фланец, PVC-U, поверхность рифленая, метрический
G61 Фиксированный фланец, PVC-U, поверхность плоская, метрический
G62 Фиксированный фланец, PVC-U, JIS
G70 Накладной фланец, PVC-U, метрический
G71 Накладной фланец, PVC-U, дюймовый ANSI
G72 Накладной фланец, PP-сталь, метрический

Многофункциональные модули

I01 Без многофункционального модуля
I02 Пустой многофункциональный модуль
I03 Модуль с 2 концевыми выключателями, Ag, Ni
I04 Модуль с 2 концевыми выключателями, Au
I05 Модуль с 2 индуктивными выключателями Namur
I06 Модуль с 2 индуктивными выключателями PNP
I07 Модуль с 2 индуктивными выключателями NPN

Рукоятки

K01 Стандартная рукоятка, красная
K02 Стандартная рукоятка, чёрная
K11 Многофункциональная рукоятка, красная

Монтажные пластины

L01 без монтажной пластины
L02 с монтажной пластиной

Пневматические привода PA11/PA21

P01 PA 11/21 FC - нормально закрытый
P02 PA 11/21 FO - нормально открытый
P03 PA 11/21 DA - двойного действия

Ручное управление

Q01 с дополнительным ручным управлением
Q02 без дополнительного ручного управления

Ручное управление

R01 с ограничителем хода
R02 без ограничителя хода



Пример:

Шаровой кран тип 546, PVC-U, размер DN 32
уплотнение шара PTFE, уплотнения EPDM,
с резьбовыми вставками и монтажной пластиной
соединения: левая: втулка крана с раструбом для клеевого
соединения PVC-U, метрическая; правая: втулка крана с
удлинённым патрубком для стыковой сварки PE100 SDR
11, метрическая.

Вот и всё, что нужно, чтобы подобрать шаровой кран.

A01 B01 C09 D01 E01 F02 G01 G41 I05 K L01

P02 Q01 R01 =



левый правый

Конфигуратор GF

Шаровой кран тип 546, PVC-U

Шаровой кран

- A01 Шаровой кран 546
- A02 Шаровой кран с линейной характеристикой 546

Материал

B01 PVC-U

Размеры

- C05 DN 10 3/8"
- C06 DN 15 1/2"
- C07 DN 20 3/4"
- C08 DN 25 1"
- C09 DN 32 1 1/4"
- C10 DN 40 1 1/2"
- C11 DN 50 2"

Версии

- D01 стандартная, уплотнение шара PTFE
- D02 без масла, уплотнение шара PTFE
- D03 без силикона/совместим с лакокрасочными материалами, уплотнение шара PTFE для дюймовых размеров ASTM
- D04 без силикона/совместим с лакокрасочными материалами, уплотнение шара PTFE для метрических размеров

Уплотнения

- E01 уплотнение EPDM
- E02 уплотнение FPM
- E03 уплотнение FFPM (Kalrez)

Резьбовые вставки

- F01 без резьбовых вставок
- F02 с резьбовыми вставками

Соединительные детали: втулки крана, фланцы, заглушки

- G01 PVC-U раструб для клеевого соединения, метрический
- G02 PVC-U раструб для клеевого соединения, JIS
- G03 PVC-U раструб для клеевого соединения, дюймовый, ASTM
- G04 PVC-U раструб для клеевого соединения, дюймовый BS
- G05 PVC-U патрубок для клеевого соединения, метрический
- G06 PVC-U резьбовой раструб, Rp
- G07 PVC-U резьбовой раструб, Rp, армированный
- G08 PVC-U резьбовой раструб, Rc
- G09 PVC-U резьбовой раструб, NPT
- G30 PP-H раструб для сварки, метрический
- G32 PP-H патрубок для раструбной сварки, метрический
- G33 PP-H резьбовой раструб Rp, армированный
- G34 PP-H резьбовой раструб NPT, армированный
- G35 PP-H патрубок для стыковой сварки, SDR 11 метрический IR-PLUS
- G36 PP-H патрубок для стыковой сварки, SDR 17.6 метрический
- G37 PP-H патрубок для стыковой сварки, удлинённый, SDR 11 метрический
- G40 PE-100 раструб для сварки, метрический
- G41 PE-100 патрубок для стыковой сварки, SDR 11 метрический
- G42 PE-100 патрубок для стыковой сварки, SDR 17.6 метрический
- G43 PE-100 патрубок для стыковой сварки, удлинённый, SDR 11 метрический
- G60 фиксированный фланец, PVC-U, поверхность рифленая, метрический
- G61 фиксированный фланец, PVC-U, поверхность плоская, метрический
- G62 фиксированный фланец, PVC-U, JIS
- G70 Накладной фланец, PVC-U, метрический
- G71 Накладной фланец, PVC-U, дюймовый ANSI
- G72 Накладной фланец, PP-сталь, метрический
- G73 Накладной фланец, PP-сталь, дюймовый ANSI
- G80 PVC-U заглушка клапана

Многофункциональные модули

- I01 Без многофункционального модуля
- I02 Пустой многофункциональный модуль
- I03 Модуль с 2 концевыми выключателями, Ag, Ni
- I04 Модуль с 2 концевыми выключателями, Au
- I05 Модуль с 2 индуктивными выключателями Namur
- I06 Модуль с 2 индуктивными выключателями PNP
- I07 Модуль с 2 индуктивными выключателями NPN

Рукоятки

- K01 Стандартная рукоятка, красная
- K02 Стандартная рукоятка, чёрная
- K11 Многофункциональная рукоятка, красная

Монтажные пластины

- L01 без монтажной пластины
- L02 с монтажной пластиной

A01

B01

C

D

E

F

G

G

I

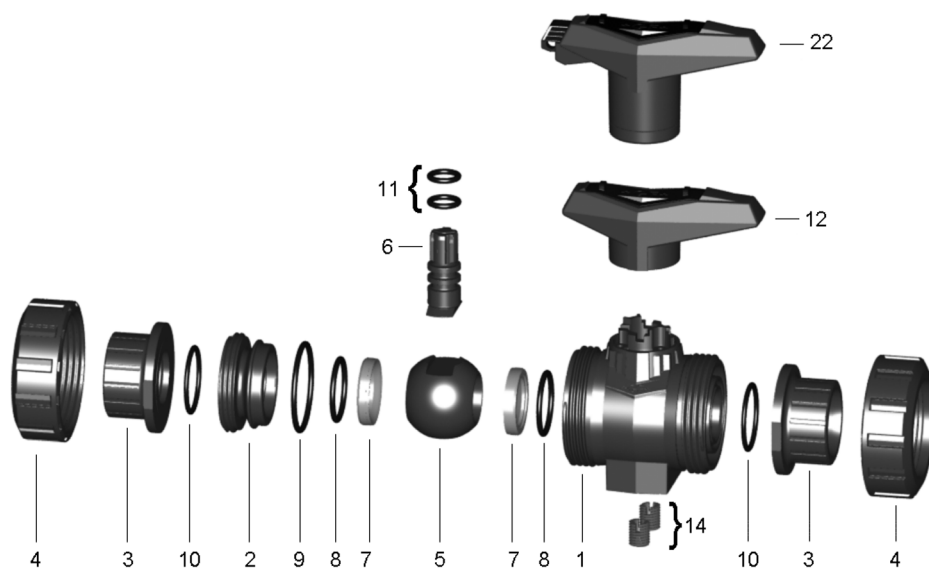
K

L

левый

правый

Запасные части для шарового крана типа 546, PVC-U (DN10/15-50)



| № | Артикул / Материал | шт. | d16 DN10 | d20 DN15 | d25 DN20 | d32 DN25 | d40 DN32 | d50 DN40 | d63 DN50 |
|----|----------------------------------|-----|-------------|-------------|-------------|-------------|-------------|-------------|-------------|
| | Центральная часть | | 161 486 151 | 161 486 151 | 161 486 152 | 161 486 153 | 161 486 154 | 161 486 155 | 161 486 156 |
| 1 | Корпус PVC-U | 1 | | | | | | | |
| 2 | PVC-U | 1 | | | | | | | |
| 5 | Шар PVC-U | 1 | | | | | | | |
| 6 | Ось PVC-U | 1 | | | | | | | |
| 7 | Уплотнение шара PTFE | 2 | | | | | | | |
| 8 | Уплотнение опорное EPDM | 2 | | | | | | | |
| 9 | Уплотнение корпуса EPDM | 1 | | | | | | | |
| 10 | Уплотнение контактной части EPDM | 2 | | | | | | | |
| 11 | Уплотнение оси EPDM | 2 | | | | | | | |
| 12 | Рукоятка PP красный | 1 | | | | | | | |
| 14 | Втулка крана Нержавеющая сталь | 2 | | | | | | | |

| № | Артикул / Материал | шт. | d16 DN10 | d20 DN15 | d25 DN20 | d32 DN25 | d40 DN32 | d50 DN40 | d63 DN50 |
|----|-----------------------------------|-----|-------------|-------------|-------------|-------------|-------------|-------------|-------------|
| 1 | Центральная часть Корпус PVC-U | 1 | 161 486 163 | 161 486 163 | 161 486 164 | 161 486 165 | 161 486 166 | 161 486 167 | 161 486 168 |
| 2 | PVC-U | 1 | | | | | | | |
| 5 | Шар PVC-U | 1 | | | | | | | |
| 6 | Ось PVC-U | 1 | | | | | | | |
| 7 | Уплотнение шара PTFE | 2 | | | | | | | |
| 8 | Уплотнение опорное FPM | 2 | | | | | | | |
| 9 | Уплотнение корпуса FPM | 1 | | | | | | | |
| 10 | Уплотнение контактной части FPM | 2 | | | | | | | |
| 11 | Уплотнение оси FPM | 2 | | | | | | | |
| 12 | Рукоятка PP красный | 1 | | | | | | | |
| 14 | Втулка крана Нержавеющая сталь | 2 | | | | | | | |
| | Комплект для шара | | 161 486 375 | 161 486 375 | 161 486 376 | 161 486 377 | 161 486 378 | 161 486 379 | 161 486 380 |
| 5 | Шар PVC-U | 1 | | | | | | | |
| 6 | Ось EPDM | 1 | | | | | | | |
| 7 | Уплотнение шара PTFE | 2 | | | | | | | |
| 8 | Уплотнение опорное EPDM | 2 | | | | | | | |
| 9 | Уплотнение корпуса EPDM | 1 | | | | | | | |
| 11 | Уплотнение оси EPDM | 2 | | | | | | | |
| | Комплект для шара | | 161 486 385 | 161 486 385 | 161 486 386 | 161 486 387 | 161 486 388 | 161 486 389 | 161 486 390 |
| 5 | Шар PVC-U | 1 | | | | | | | |
| 6 | Ось FPM | 1 | | | | | | | |
| 7 | Уплотнение шара PTFE | 2 | | | | | | | |
| 8 | Уплотнение опорное FPM | 2 | | | | | | | |
| 9 | Уплотнение корпуса FPM | 1 | | | | | | | |
| 11 | Уплотнение оси FPM | 2 | | | | | | | |
| | Комплект уплотнителей | | 161 486 400 | 161 486 400 | 161 486 401 | 161 486 402 | 161 486 403 | 161 486 404 | 161 486 405 |
| 8 | Уплотнение опорное EPDM | 2 | | | | | | | |
| 9 | Уплотнение корпуса EPDM | 1 | | | | | | | |
| 10 | Уплотнение контактной части EPDM | 2 | | | | | | | |
| 11 | Уплотнение оси EPDM | 2 | | | | | | | |
| | Комплект уплотнителей | | 161 486 410 | 161 486 410 | 161 486 411 | 161 486 412 | 161 486 413 | 161 486 414 | 161 486 415 |
| 8 | Уплотнение опорное FPM | 2 | | | | | | | |
| 9 | Уплотнение корпуса FPM | 1 | | | | | | | |
| 10 | Уплотнение контактной части FPM | 2 | | | | | | | |
| 11 | Уплотнение оси FPM | 2 | | | | | | | |

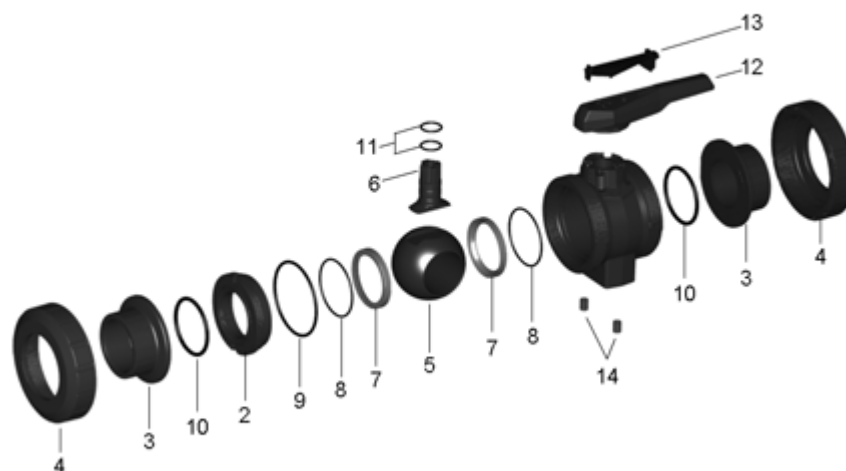
| № | Артикул / Материал | шт. | d16 DN10 | d20 DN15 | d25 DN20 | d32 DN25 | d40 DN32 | d50 DN40 | d63 DN50 |
|---|---|-----|-------------|-------------|-------------|-------------|-------------|-------------|-------------|
| 3 | Соединительная деталь тип 546 PVC-U С раструбом для клеевого соединения, метрическая | 1 | 161 490 666 | 161 490 667 | 161 490 668 | 161 490 669 | 161 490 670 | 161 490 671 | 161 490 672 |
| 3 | Соединительная деталь тип 546 PVC-U с раструбом для клеевого соединения, дюймовый ASTM | 1 | 161 490 712 | 161 490 713 | 161 490 714 | 161 490 715 | 161 490 716 | 161 490 717 | 161 490 718 |
| 3 | Соединительная деталь тип 546 PVC-U с раструбом для клеевого соединения, дюймовый BS | 1 | 161 490 734 | 161 490 735 | 161 490 736 | 161 490 737 | 161 490 738 | 161 490 739 | 161 490 740 |
| 3 | Соединительная деталь тип 546 PVC-U с патрубком для клеевого соединения, метрическая | 1 | 161 490 701 | 161 490 702 | 161 490 703 | 161 490 704 | 161 490 705 | 161 490 706 | 161 490 707 |
| 3 | Соединительная деталь тип 546 PVC-U с резьбовым раструбом, Rp | 1 | 161 490 690 | 161 490 691 | 161 490 692 | 161 490 693 | 161 490 694 | 161 490 695 | 161 490 696 |
| 3 | Соединительная деталь тип 546 PVC-U с резьбовым раструбом, Rp, армированный | 1 | 161 490 825 | 161 490 826 | 161 490 827 | 161 490 828 | 161 490 829 | 161 490 830 | 161 490 831 |
| 3 | Соединительная деталь тип 546 PVC-U с резьбовым раструбом, NPT | 1 | 161 490 723 | 161 490 724 | 161 490 725 | 161 490 726 | 161 490 727 | 161 490 728 | 161 490 729 |
| 3 | Соединительная деталь тип 546 PP-H с раструбом для сварки, метрическая | 1 | 167 482 900 | 167 482 901 | 167 482 902 | 167 482 903 | 167 482 904 | 167 482 905 | 167 482 906 |
| 3 | Соединительная деталь тип 546 PP-H с патрубком для стыковой сварки, метрическая | 1 | 167 482 922 | 167 482 923 | 167 482 924 | 167 482 925 | 167 482 926 | 167 482 927 | 167 482 928 |
| 3 | Соединительная деталь тип 546 PP-H с резьбовым раструбом, Rp, армированный | 1 | 167 482 911 | 167 482 912 | 167 482 913 | 167 482 914 | 167 482 915 | 167 482 916 | 167 482 917 |

| № | Артикул / Материал | шт. | d16 DN10 | d20 DN15 | d25 DN20 | d32 DN25 | d40 DN32 | d50 DN40 | d63 DN50 |
|---|--|-----|-------------|-------------|-------------|-------------|-------------|-------------|-------------|
| 3 | Соединительная деталь тип 546 PP-H с резьбовым раструбом, NPT, армированный | 1 | 167 480 966 | 167 482 967 | 167 482 968 | 167 482 969 | 167 482 970 | 167 482 971 | 167 482 972 |
| 3 | Соединительная деталь тип 546 PP-H с патрубком для стыковой сварки, SDR11, метрический IR Plus® | 1 | - | 167 482 945 | 167 482 946 | 167 482 947 | 167 482 948 | 167 482 749 | 167 482 950 |
| 3 | Соединительная деталь тип 546 PP-H с патрубком для стыковой сварки SDR17,6, метрическая | 1 | - | - | - | - | 167 482 937 | 167 482 938 | 167 482 939 |
| 3 | Соединительная деталь тип 546 PP-H с патрубком для стыковой сварки, удлиненная, SDR11, метрическая | 1 | - | 167 482 956 | 167 482 957 | 167 482 958 | 167 482 959 | 167 482 960 | 167 482 961 |
| 3 | Соединительная деталь тип 546 PE 100 с раструбом для сварки, метрическая | 1 | 193 480 175 | 193 480 176 | 193 480 177 | 193 480 178 | 193 480 179 | 193 480 180 | 193 480 181 |
| 3 | Соединительная деталь тип 546 PE 100 с патрубком для стыковой сварки, SDR11, метрическая | 1 | - | 193 480 102 | 193 480 103 | 193 480 104 | 193 480 105 | 193 480 106 | 193 480 107 |
| 3 | Соединительная деталь тип 546 PE 100 с патрубком для стыковой сварки, SDR17,6, метрическая | 1 | - | - | - | - | 193 480 086 | 193 480 087 | 193 480 088 |
| 3 | Соединительная деталь тип 546 PE 100 с патрубком для стыковой сварки, удлиненная, SDR11, метрическая | 1 | - | 193 480 152 | 193 480 153 | 193 480 154 | 193 480 155 | 193 480 156 | 193 480 157 |

| № | Артикул / Материал | шт. | d16 DN10 | d20 DN15 | d25 DN20 | d32 DN25 | d40 DN32 | d50 DN40 | d63 DN50 |
|---|---|-----|-------------|-------------|-------------|-------------|-------------|-------------|-------------|
| 3 | Соединительная деталь тип 546 PVC-U предварительная сборка с фиксированным фланцем, поверхность рифленная, PVC-U, метрическая | 1 | - | 161 486 360 | 161 486 361 | 161 483 362 | 161 486 363 | 161 486 364 | 161 486 365 |
| 3 | Соединительная деталь тип 546 PVC-U предварительная сборка с фиксированным фланцем, поверхность плоская, PVC-U, метрическая | 1 | - | 161 486 295 | 161 486 296 | 161 486 297 | 161 486 298 | 161 486 299 | 161 486 300 |
| 3 | Соединительная деталь тип 546 PVC-U предварительная сборка с накидным фланцем, PVC-U, дюймовый ANSI | 1 | - | 161 486 265 | 161 486 266 | 161 486 267 | 161 486 268 | 161 486 269 | 161 486 270 |
| 3 | Соединительная деталь тип 546 PVC-U предварительная сборка с накидным фланцем, PVC-U, дюймовый ANSI | 1 | - | 161 486 275 | 161 486 276 | 161 486 277 | 161 486 278 | 161 486 279 | 161 486 280 |
| 3 | Соединительная деталь тип 546 PVC-U предварительная сборка с накидным фланцем, PP-ST, метрическая | 1 | - | 161 486 285 | 161 486 286 | 161 486 287 | 161 486 288 | 161 486 289 | 161 486 290 |
| 3 | Соединительная деталь тип 546 PVC-U предварительная сборка с накидным фланцем, PP-ST, ANSI | 1 | - | 161 486 425 | 161 486 426 | 161 486 427 | 161 486 428 | 161 486 429 | 161 486 430 |
| 3 | Соединительная деталь с заглушкой клапана тип 546 PVC-U (G80) | 1 | 161 490 837 | 161 490 837 | 161 490 838 | 161 490 839 | 161 490 840 | 161 490 841 | 161 490 842 |
| 4 | Гайка клапана PVC-U | 1 | 161 490 538 | 161 490 538 | 161 490 539 | 161 490 540 | 161 490 541 | 161 490 542 | 161 490 543 |

| № | Артикул / Материал | шт. | d16 DN10 | d20 DN15 | d25 DN20 | d32 DN25 | d40 DN32 | d50 DN40 | d63 DN50 |
|----|--|-----|-------------|-------------|-------------|-------------|-------------|-------------|-------------|
| 12 | Стандартная рукоятка 546 красная | 1 | 167 484 088 | 167 484 088 | 167 484 089 | 167 484 090 | 167 484 091 | 167 484 092 | 167 484 093 |
| 12 | Стандартная рукоятка 546 черная | 1 | 167 484 076 | 167 484 076 | 167 484 077 | 167 484 078 | 167 484 079 | 161 484 080 | 167 484 081 |
| 22 | Многофункциональная рукоятка тип 546 красная (K11) с храповым механизмом, запираемая | 1 | 167 484 100 | 167 484 100 | 167 484 101 | 167 484 102 | 167 484 103 | 167 484 104 | 167 484 105 |
| 10 | Уплотнение контактной части EPDM | 1 | 748 410 059 | 748 410 059 | 748 410 106 | 748 410 151 | 748 410 062 | 748 410 003 | 748 410 231 |
| 10 | Уплотнение контактной части FPM | 1 | 749 410 059 | 749 410 059 | 749 410 106 | 749 410 151 | 749 410 062 | 749 410 003 | 749 410 231 |

Запасные части для шарового крана тип 546, PVC-U (DN65-100)



| № | Артикул Материал | шт. | | | |
|----|----------------------------------|-----|-------------|-------------|-------------|
| | | | d75 DN65 | d90 DN80 | d110 DN100 |
| | Центральная часть | | 161 486 157 | 161 486 158 | 161 486 159 |
| 1 | Корпус PVC-U | 1 | | | |
| 2 | PVC-U | 1 | | | |
| 5 | Шар PVC-U | 1 | | | |
| 6 | Ось PVC-U | 1 | | | |
| 7 | Уплотнение шара PTFE | 2 | | | |
| 8 | Уплотнение опорное EPDM | 2 | | | |
| 9 | Уплотнение корпуса EPDM | 1 | | | |
| 10 | Уплотнение контактной части EPDM | 2 | | | |
| 11 | Уплотнение оси EPDM | 2 | | | |
| 12 | Рукоятка PP красный | 1 | | | |
| 13 | Заглушка рукоятки | 1 | | | |
| 14 | Втулка крана Нержавеющая сталь | 2 | | | |

| № | Артикул / Материал | шт. | d75 DN65 | d90 DN80 | d110 DN100 |
|----|----------------------------------|-----|-------------|-------------|-------------|
| | Центральная часть | | 161 486 169 | 161 486 170 | 161 486 171 |
| 1 | Корпус PVC-U | 1 | | | |
| 2 | PVC-U | 1 | | | |
| 5 | Шар PVC-U | 1 | | | |
| 6 | Ось PVC-U | 1 | | | |
| 7 | Уплотнение шара PTFE | 2 | | | |
| 8 | Уплотнение опорное FPM | 2 | | | |
| 9 | Уплотнение корпуса FPM | 1 | | | |
| 10 | Уплотнение контактной части FPM | 2 | | | |
| 11 | Уплотнение оси FPM | 2 | | | |
| 12 | Рукоятка PP красный | 1 | | | |
| 13 | Заглушка рукоятки | 1 | | | |
| 14 | Втулка крана Нержавеющая сталь | 2 | | | |
| | Комплект для шара | | 161 486 381 | 161 486 382 | 161 486 383 |
| 5 | Шар PVC-U | 1 | | | |
| 6 | Ось EPDM | 1 | | | |
| 7 | Уплотнение шара PTFE | 2 | | | |
| 8 | Уплотнение опорное EPDM | 2 | | | |
| 9 | Уплотнение корпуса EPDM | 1 | | | |
| 11 | Уплотнение оси EPDM | 2 | | | |
| | Комплект для шара | | 161 486 391 | 161 486 392 | 161 486 393 |
| 5 | Шар PVC-U | 1 | | | |
| 6 | Ось FPM | 1 | | | |
| 7 | Уплотнение шара PTFE | 2 | | | |
| 8 | Уплотнение опорное FPM | 2 | | | |
| 9 | Уплотнение корпуса FPM | 1 | | | |
| 11 | Уплотнение оси FPM | 2 | | | |
| | Комплект уплотнителей | | 161 486 406 | 161 486 407 | 161 486 408 |
| 8 | Уплотнение опорное EPDM | 2 | | | |
| 9 | Уплотнение корпуса EPDM | 1 | | | |
| 10 | Уплотнение контактной части EPDM | 2 | | | |
| 11 | Уплотнение оси EPDM | 2 | | | |

| № | Артикул Материал | / шт. | d75 DN65 | d90 DN80 | d110 DN100 |
|----|--|-------|-------------|-------------|-------------|
| 8 | Комплект уплотнителей | 2 | 161 486 416 | 161 486 417 | 161 486 418 |
| 9 | Уплотнение опорное FPM | 1 | | | |
| 10 | Уплотнение корпуса FPM | 2 | | | |
| 11 | Уплотнение контактной части FPM | 2 | | | |
| 3 | Уплотнение оси FPM | 2 | | | |
| 3 | Соединительная деталь тип 546 PVC-U С раструбом для клеевого соединения, метрическая | 1 | 161 490 673 | 161 490 674 | 161 490 675 |
| 3 | Соединительная деталь тип 546 PVC-U с раструбом для клеевого соединения, JIS | 1 | 161 490 751 | 161 490 752 | 161 490 753 |
| 3 | Соединительная деталь тип 546 PVC-U с раструбом для клеевого соединения, дюймовый ASTM | 1 | 161 490 719 | 161 490 720 | 161 490 721 |
| 3 | Соединительная деталь тип 546 PVC-U с раструбом для клеевого соединения, дюймовый BS | 1 | 161 490 673 | 161 490 742 | 161 490 743 |
| 3 | Соединительная деталь тип 546 PVC-U с патрубком для клеевого соединения, метрическая | 1 | 161 490 708 | 161 490 709 | 161 490 710 |
| 3 | Соединительная деталь тип 546 PVC-U с резьбовым раструбом, Rp | 1 | 161 490 697 | 161 490 698 | 161 490 699 |
| 3 | Соединительная деталь тип 546 PVC-U с резьбовым раструбом, NPT | 1 | 161 490 761 | 161 490 762 | 161 490 763 |
| 3 | Соединительная деталь тип 546 PVC-U с резьбовым раструбом, NPT | 1 | 161 490 730 | 161 490 731 | 161 490 732 |

| № | Артикул / Материал | шт. | d75 DN65 | d90 DN80 | d110 DN100 |
|----|--|-----|-------------|-------------|-------------|
| 3 | Соединительная деталь тип 546 PE 100 с патрубком для стыковой сварки, удлиненная, SDR11, метрическая | 1 | 193 480 158 | 193 480 159 | 193 480 160 |
| 3 | Соединительная деталь тип 546 PE 100 с патрубком для сварки, удлиненная SDR17,6, метрическая | 1 | 193 480 168 | 193 480 169 | 193 480 170 |
| 3 | Соединительная деталь тип 546 PVC-U предварительная сборка с накидным фланцем, PVC-U ISO BS | 1 | 161 486 271 | 161 486 272 | 161 486 273 |
| 3 | Соединительная деталь тип 546 PVC-U предварительная сборка с накидным фланцем, PVC-U, дюймовый ANSI | 1 | 161 486 281 | 161 486 282 | 161 486 283 |
| 3 | Соединительная деталь тип 546 PP предварительная сборка с накидным фланцем, PP-ST ISO BS | 1 | 161 486 291 | 161 486 292 | 161 486 293 |
| 3 | Соединительная деталь тип 546 PP предварительная сборка с накидным фланцем, PP-ST, ANSI | 1 | 161 486 431 | 161 486 432 | 161 486 433 |
| 3 | Соединительная деталь тип 546 PVC-U предварительная сборка с накидным фланцем, JIS | 1 | 161 486 201 | 161 486 202 | 161 486 203 |
| 4 | Гайка клапана PVC-U | 1 | 161 490 544 | 161 490 545 | 161 490 546 |
| 10 | Уплотнение контактной части EPDM | 1 | 748 410 119 | 748 410 023 | 748 410 254 |
| 10 | Уплотнение контактной части FPM | 1 | 749 410 119 | 749 410 023 | 749 410 254 |

| № | Артикул Материал | / шт. | d75 DN65 | d90 DN80 | d110 DN100 |
|----|--|-------|-------------|-------------|-------------|
| 12 | Стандартная рукоятка 546 красная | 1 | 167 484 094 | 167 484 095 | 167 484 096 |
| 12 | Стандартная рукоятка 546 черная | 1 | 167 484 082 | 167 484 083 | 167 484 084 |

Конфигуратор GF

Шаровой кран тип 546, PVC-U

Шаровой кран
A01 Шаровой кран 546

Материал
B01 PVC-U

Размеры

C05 d16 DN 10 3/8"
C06 d20 DN 15 1/2"
C07 d25 DN 20 3/4"
C08 d32 DN 25 1"
C09 d40 DN 32 1 1/4"
C10 d50 DN 40 1 1/2"
C11 d63 DN 50 2"
C12 d75 DN 65 2 1/2"
C13 d90 DN 80 3"
C14 d110 DN 100 4"
C15 d160 DN 150 6"

Версии

D01 стандартная, уплотнение шара PTFE
D02 без масла, уплотнение шара PTFE
D03 без силикона/совместим с лакокрасочными материалами, уплотнение шара PTFE для дюймовых размеров ASTM
D04 без силикона/совместим с лакокрасочными материалами, уплотнение шара PTFE для метрических размеров

Уплотнения

E01 уплотнение EPDM
E02 уплотнение FPM
E03 уплотнение FFPM (Kalrez)

Резьбовые вставки

F01 без резьбовых вставок
F02 с резьбовыми вставками

Соединительные детали: втулки крана, фланцы, заглушки

G01 PVC-U раструб для клеевого соединения, метрический
G03 PVC-U раструб для клеевого соединения, дюймовый, ASTM
G04 PVC-U раструб для клеевого соединения, дюймовый BS
G05 PVC-U патрубок для клеевого соединения, метрический
G06 PVC-U резьбовой раструб, Rp
G07 PVC-U резьбовой раструб, Rp, армированный (DN10-50)
G09 PVC-U резьбовой раструб, NPT
G30 PP-H раструб для сварки, метрический
G32 PP-H патрубок для раструбной сварки, метрический
G33 PP-H резьбовой раструб Rp
G34 PP-H резьбовой раструб NPT, армированный
G35 PP-H патрубок для стыковой сварки, SDR 11 метрический IR-PLUS
G36 PP-H патрубок для стыковой сварки, SDR 17.6 метрический
G37 PP-H патрубок для стыковой сварки, удлинённый, SDR 11 метрический
G40 PE-100 раструб для сварки, метрический
G41 PE-100 патрубок для стыковой сварки, SDR 11 метрический
G42 PE-100 патрубок для стыковой сварки, SDR 17.6 метрический
G43 PE-100 патрубок для стыковой сварки, удлинённый, SDR 11, метрический
G44 PE-100 патрубок для стыковой сварки, удлинённый SDR 17.6, метрический
G60 фиксированный фланец, PVC-U, поверхность рифленая, метрический
G61 фиксированный фланец, PVC-U, поверхность плоская, метрический
G70 Накладной фланец, PVC-U, метрический
G71 Накладной фланец, PVC-U, дюймовый ANSI
G72 Накладной фланец, PP-сталь, метрический
G73 Накладной фланец, PP-сталь, дюймовый ANSI
G78 Накладной фланец, PVC-U, JIS (DN65-100)
G80 PVC-U заглушка клапана

Многофункциональные модули

I01 Без многофункционального модуля
I02 Пустой многофункциональный модуль
I03 Модуль с 2 концевыми выключателями, Ag, Ni
I04 Модуль с 2 концевыми выключателями, Au
I05 Модуль с 2 индуктивными выключателями Namur
I06 Модуль с 2 индуктивными выключателями PNP
I07 Модуль с 2 индуктивными выключателями NPN

Рукоятки

K01 Стандартная рукоятка, красная
K02 Стандартная рукоятка, чёрная
K11 Многофункциональная рукоятка, красная

Монтажные пластины

L01 без монтажной пластины
L02 с монтажной пластиной

A01 B01 C D E F G G I K L

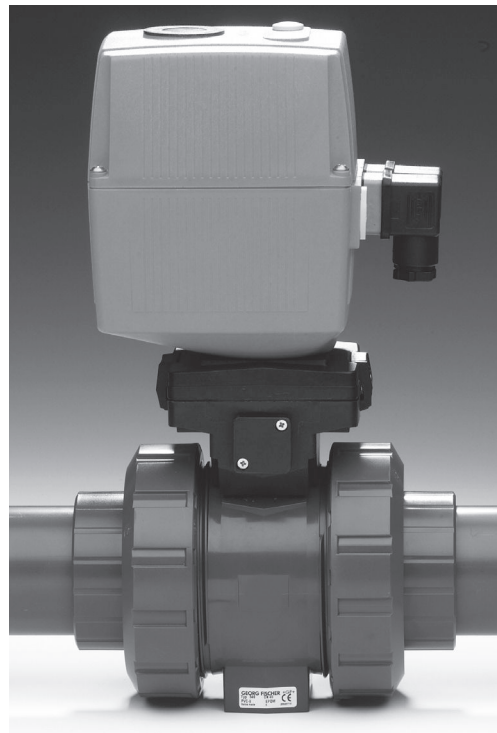
левый правый

Шаровой кран GF тип 546 с электроприводом

Тип 546 - легкость автоматизации:

С помощью конфигуратора Вы легко сможете подобрать один из новых электроприводов: EA11 - для стандартных систем и EA21 - с модульной структурой и аксессуарами для различных режимов работы.

Вы выбираете – мы поставляем.



Электропривод EA11

- T01 EA11 24 V
- T02 EA11 100–230 V

Аксессуары для EA11

- U01 Без аксессуаров
- U02 2 ограничителя хода Ag, Ni
- U03 Нагревательный элемент
- U04 Возврат в установленное положение
- U05 2 ограничителя хода Ag, Ni нормально открытый

Электропривод EA21/31

- T03 EA21/31 24 V
- T04 EA21/31 100–230 V

Аксессуары EA21

- W01 Без аксессуаров
- W02 Нагревательный элемент
- W03 Модуль времени цикла
- W04 Мониторинг времени цикла
- W05 Мониторинг циклов
- W06 Мониторинг тока двигателя
- W07 2 ограничителя хода Ag, Ni
- W08 2 ограничителя хода золото
- W09 2 ограничителя хода NPN
- W10 2 ограничителя хода PNP
- W11 Позиционер
- W12 Электронный индикатор позиции
- W14 Возврат в установленное положение
- W15 Переключатель промежуточной позиции
- W27 2 ограничителя хода Ag, Ni нормально открытый
- W31 Позиционер PE25 с гальваническим разделением

| | | | | | | | | |
|----------|----------|----------|----------|----------|----------|----------|----------|----------|
| | | | | | | | | |
| T | U | T | W | W | W | W | W | W |

Конфигуратор GF

Шаровой кран тип 546, PVC-U

Шаровой кран
A01 Шаровой кран 546

Материал
B01 PVC-U

Размеры

C05 d16 DN 10 3/8"
C06 d20 DN 15 1/2"
C07 d25 DN 20 3/4"
C08 d32 DN 25 1"
C09 d40 DN 32 1 1/4"
C10 d50 DN 40 1 1/2"
C11 d63 DN 50 2"
C12 d75 DN 65 2 1/2"
C13 d90 DN 80 3"
C14 d110 DN 100 4"
C15 d160 DN 150 6"

Версии

D01 стандартная, уплотнение шара PTFE
D02 без масла, уплотнение шара PTFE
D03 без силикона/совместим с лакокрасочными материалами, уплотнение шара PTFE для дюймовых размеров ASTM
D04 без силикона/совместим с лакокрасочными материалами, уплотнение шара PTFE для метрических размеров

Уплотнения

E01 уплотнение EPDM
E02 уплотнение FPM
E03 уплотнение FFPM (Kalrez)

Резьбовые вставки

F01 без резьбовых вставок
F02 с резьбовыми вставками

Соединительные детали: втулки крана, фланцы, заглушки

G01 PVC-U раструб для клеевого соединения, метрический
G03 PVC-U раструб для клеевого соединения, дюймовый, ASTM
G04 PVC-U раструб для клеевого соединения, дюймовый BS
G05 PVC-U патрубок для клеевого соединения, метрический
G06 PVC-U резьбовой раструб, Rp
G07 PVC-U резьбовой раструб, Rp, армированный (DN10-50)
G09 PVC-U резьбовой раструб, NPT
G30 PP-H раструб для сварки, метрический
G32 PP-H патрубок для раструбной сварки, метрический
G33 PP-H резьбовой раструб Rp
G34 PP-H резьбовой раструб NPT, армированный
G35 PP-H патрубок для стыковой сварки, SDR 11 метрический IR-PLUS
G36 PP-H патрубок для стыковой сварки, SDR 17.6 метрический
G37 PP-H патрубок для стыковой сварки, удлинённый, SDR 11 метрический
G40 PE-100 раструб для сварки, метрический
G41 PE-100 патрубок для стыковой сварки, SDR 11 метрический
G42 PE-100 патрубок для стыковой сварки, SDR 17.6 метрический
G43 PE-100 патрубок для стыковой сварки, удлинённый, SDR 11, метрический
G44 PE-100 патрубок для стыковой сварки, удлинённый SDR 17.6, метрический
G60 фиксированный фланец, PVC-U, поверхность рифленая, метрический
G61 фиксированный фланец, PVC-U, поверхность плоская, метрический
G70 Накладной фланец, PVC-U, метрический
G71 Накладной фланец, PVC-U, дюймовый ANSI
G72 Накладной фланец, PP-сталь, метрический
G73 Накладной фланец, PP-сталь, дюймовый ANSI
G78 Накладной фланец, PVC-U, JIS (DN65-100)
G80 PVC-U заглушка клапана

Многофункциональные модули

I01 Без многофункционального модуля
I02 Пустой многофункциональный модуль
I03 Модуль с 2 концевыми выключателями, Ag, Ni
I04 Модуль с 2 концевыми выключателями, Au
I05 Модуль с 2 индуктивными выключателями Namur
I06 Модуль с 2 индуктивными выключателями PNP
I07 Модуль с 2 индуктивными выключателями NPN

Рукоятки

K01 Стандартная рукоятка, красная
K02 Стандартная рукоятка, чёрная
K11 Многофункциональная рукоятка, красная

Монтажные пластины

L01 без монтажной пластины
L02 с монтажной пластиной

A01 B01 C D E F G G I K L

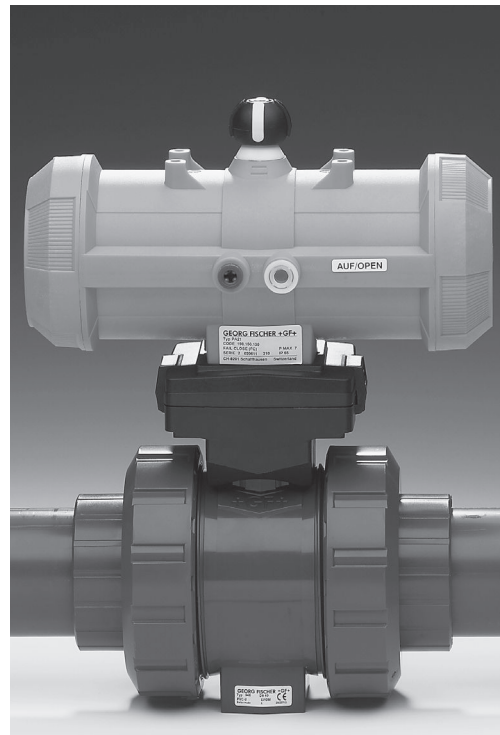
левый правый

Шаровой кран GF тип 546 с пневмоприводом

Тип 546 - легкость компоновки:

С помощью конфигуратора Вы легко сможете подобрать пневмоприводы PA11 и PA21 в 2-х оптимизированных размерах, включая большой ассортимент аксессуаров.

Вы выбираете - мы поставляем.



Пневматический привод PA11/PA21

- P01 PA 11/21 FC – нормально закрытый
- P02 PA 11/21 FO – нормально открытый
- P03 PA 11/21 DA – двойного действия
- P30 PA 30/90 – нормально закрытый
- P31 PA 30/90 – нормально открытый
- P32 PA 30/90 – двойного действия

Возможность перехода на ручное управление

- Q01 с дополнительным ручным управлением
- Q02 без дополнительного ручного управления

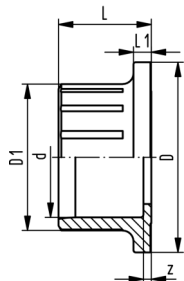
Ограничитель хода

- R01 с ограничителем хода
- R02 без ограничителя хода

| | | | |
|----------|----------|----------|--|
| P | Q | R | |
|----------|----------|----------|--|

Запасные части для шаровых кранов типа 546, PVC-U

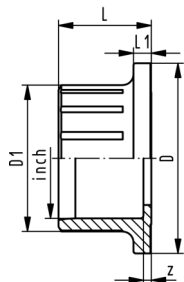
Втулка клапана тип 546 PVC-U (G01) С раструбом для клеевого соединения, метрический



PF 2 31 546 999

| d [mm] | PN | Код | кг | D [mm] | D1 [mm] | L [mm] | L1 [mm] | z [mm] |
|-----------|----|-------------|-------|-----------|------------|-----------|------------|-----------|
| 16 | 16 | 161 490 666 | 0,009 | 38 | 23 | 18 | 4 | 4 |
| 20 | 16 | 161 490 667 | 0,011 | 38 | 27 | 20 | 4 | 4 |
| 25 | 16 | 161 490 668 | 0,016 | 44 | 33 | 23 | 5 | 4 |
| 32 | 16 | 161 490 669 | 0,025 | 53 | 41 | 26 | 5 | 4 |
| 40 | 16 | 161 490 670 | 0,043 | 65 | 51 | 31 | 5 | 5 |
| 50 | 16 | 161 490 671 | 0,064 | 77 | 62 | 34 | 6 | 3 |
| 63 | 16 | 161 490 672 | 0,119 | 99 | 77 | 41 | 7 | 3 |
| 75 | 16 | 161 490 673 | 0,227 | 125 | 92 | 49 | 9 | 4 |
| 90 | 16 | 161 490 674 | 0,376 | 150 | 110 | 57 | 10 | 5 |
| 110 | 16 | 161 490 675 | 0,639 | 180 | 134 | 69 | 11 | 5 |

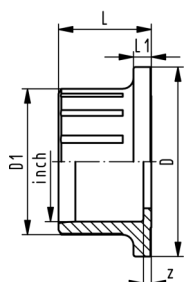
Втулка клапана тип 546 PVC-U (G03) С раструбом для клеевого соединения, дюймовый ASTM



PF 2 31 546 999

| Дюйм | d [mm] | PN | Код | кг | D [mm] | D1 [mm] | L [mm] | L1 [mm] | z [mm] |
|-------|-----------|----|-------------|-------|-----------|------------|-----------|------------|-----------|
| 3/8 | 16 | 16 | 161 490 712 | 0,012 | 38 | 24 | 25 | 4 | 6 |
| 1/2 | 20 | 16 | 161 490 713 | 0,014 | 38 | 30 | 25 | 4 | 2 |
| 3/4 | 25 | 16 | 161 490 714 | 0,020 | 44 | 35 | 28 | 5 | 3 |
| 1 | 32 | 16 | 161 490 715 | 0,031 | 53 | 43 | 31 | 5 | 3 |
| 1 1/4 | 40 | 16 | 161 490 716 | 0,046 | 65 | 53 | 34 | 5 | 3 |
| 1 1/2 | 50 | 16 | 161 490 717 | 0,067 | 77 | 60 | 38 | 6 | 3 |
| 2 | 63 | 16 | 161 490 718 | 0,118 | 99 | 73 | 41 | 7 | 3 |
| 2 1/2 | 75 | 16 | 161 490 719 | 0,241 | 125 | 92 | 49 | 9 | 4 |
| 3 | 90 | 16 | 161 490 720 | 0,394 | 150 | 110 | 57 | 10 | 9 |
| 4 | 110 | 16 | 161 490 721 | 0,582 | 180 | 134 | 69 | 11 | 11 |

Разъем клапана 546 PVC-U (G04) С раструбом для соединения компаундом, дюймовый BS

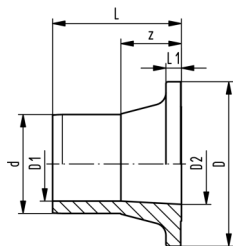


PF 2 31 546 999

| Дюйм | d [mm] | PN | Код | кг | D [mm] | D1 [mm] | L [mm] | L1 [mm] | z [mm] |
|-------|-----------|----|-------------|-------|-----------|------------|-----------|------------|-----------|
| 3/8 | 16 | 16 | 161 490 734 | 0,009 | 38 | 23 | 18 | 4 | 2 |
| 1/2 | 20 | 16 | 161 490 735 | 0,009 | 38 | 27 | 20 | 4 | 2 |
| 3/4 | 25 | 16 | 161 490 736 | 0,013 | 44 | 33 | 23 | 5 | 2 |
| 1 | 32 | 16 | 161 490 737 | 0,022 | 53 | 41 | 26 | 5 | 2 |
| 1 1/4 | 40 | 16 | 161 490 738 | 0,036 | 65 | 51 | 31 | 5 | 2 |
| 1 1/2 | 50 | 16 | 161 490 739 | 0,071 | 77 | 62 | 34 | 6 | 4 |
| 2 | 63 | 16 | 161 490 740 | 0,135 | 99 | 77 | 41 | 7 | 5 |
| | 75 | 16 | 161 490 673 | 0,227 | 125 | 92 | 49 | 9 | 4 |
| 3 | 90 | 16 | 161 490 742 | 0,390 | 150 | 110 | 57 | 10 | 6 |
| 4 | 110 | 16 | 161 490 743 | 0,577 | 180 | 134 | 69 | 11 | 5 |



Втулка клапана тип 546 PVC-U (G05) С патрубком для клеевого соединения, метрический



PF 2 31 546 999

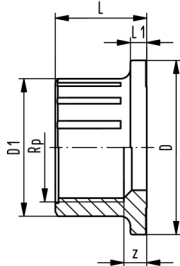
| d [mm] | PN | Код | кг | D [mm] | D1 [mm] | D2 [mm] | L [mm] | L1 [mm] | z [mm] |
|-----------|----|--------------------|-------|-----------|------------|------------|-----------|------------|-----------|
| 16 | 16 | 161 490 701 | 0,011 | 38 | 10 | 16 | 29 | 4 | 15 |
| 20 | 16 | 161 490 702 | 0,014 | 38 | 14 | 16 | 34 | 4 | 18 |
| 25 | 16 | 161 490 703 | 0,021 | 44 | 19 | 20 | 39 | 5 | 20 |
| 32 | 16 | 161 490 704 | 0,033 | 53 | 24 | 26 | 42 | 5 | 20 |
| 40 | 16 | 161 490 705 | 0,050 | 65 | 31 | 33 | 45 | 5 | 19 |
| 50 | 16 | 161 490 706 | 0,085 | 77 | 39 | 41 | 53 | 6 | 22 |
| 63 | 16 | 161 490 707 | 0,161 | 99 | 49 | 51 | 62 | 7 | 24 |
| 75 | 16 | 161 490 708 | 0,302 | 125 | 58 | 65 | 74 | 9 | 30 |
| 90 | 16 | 161 490 709 | 0,467 | 150 | 70 | 90 | 80 | 10 | 28 |
| 110 | 16 | 161 490 710 | 0,747 | 180 | 86 | 100 | 88 | 11 | 27 |



Втулка клапана тип 546 PVC-U (G06) С резьбовым раструбом Rp

Модель:

- Возможность соединения только с деталью из пластика с резьбой
- Не используйте для резьбы герметизирующие пасты, оказывающие вредное воздействие на PVC-U



PF 2 31 546 999

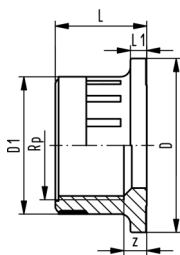
| Rp [inch] | PN | Код | кг | D [mm] | D1 [mm] | L [mm] | L1 [mm] | z [mm] |
|--------------|----|--------------------|-------|-----------|------------|-----------|------------|-----------|
| 3/8 | 10 | 161 490 690 | 0,011 | 38 | 24 | 20 | 4 | 7 |
| 1/2 | 10 | 161 490 691 | 0,013 | 38 | 28 | 22 | 4 | 6 |
| 3/4 | 10 | 161 490 692 | 0,019 | 44 | 34 | 25 | 5 | 7 |
| 1 | 10 | 161 490 693 | 0,031 | 53 | 42 | 28 | 5 | 7 |
| 1 1/4 | 10 | 161 490 694 | 0,047 | 65 | 52 | 30 | 5 | 7 |
| 1 1/2 | 10 | 161 490 695 | 0,081 | 77 | 63 | 32 | 6 | 9 |
| 2 | 10 | 161 490 696 | 0,150 | 99 | 78 | 38 | 7 | 10 |
| 2 1/2 | 10 | 161 490 697 | 0,255 | 125 | 58 | 49 | 9 | 18 |
| 3 | 10 | 161 490 698 | 0,436 | 150 | 110 | 57 | 10 | 23 |
| 4 | 10 | 161 490 699 | 0,645 | 180 | 134 | 69 | 11 | 29 |



Втулка клапана тип 546 PVC-U (G07) С резьбовым армированным раструбом Rp

Модель:

- Возможность соединения как с пластиком, так и с металлом
- Силительное кольцо из нержавеющей стали (A2)
- Не используйте для резьбы герметизирующие пасты, оказывающие вредное воздействие на PVC-U



PF 2 31 546 999

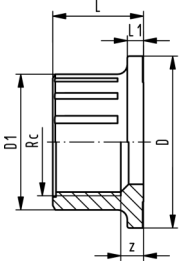
| Rp [inch] | PN | Код | кг | D [mm] | D1 [mm] | L [mm] | L1 [mm] | z [mm] |
|--------------|----|--------------------|-------|-----------|------------|-----------|------------|-----------|
| 3/8 | 16 | 161 490 825 | 0,013 | 38 | 24 | 20 | 4 | 7 |
| 1/2 | 16 | 161 490 826 | 0,016 | 38 | 28 | 22 | 4 | 6 |
| 3/4 | 16 | 161 490 827 | 0,023 | 44 | 34 | 25 | 5 | 7 |
| 1 | 16 | 161 490 828 | 0,040 | 53 | 42 | 28 | 5 | 7 |
| 1 1/4 | 16 | 161 490 829 | 0,058 | 65 | 52 | 30 | 5 | 7 |
| 1 1/2 | 16 | 161 490 830 | 0,097 | 77 | 63 | 32 | 6 | 9 |
| 2 | 16 | 161 490 831 | 0,166 | 99 | 78 | 38 | 7 | 10 |



Втулка клапана тип 546 PVC-U (G08) С резьбовым раструбом Rc

Модель:

- Возможность соединения только с деталью из пластика с резьбой
- Не используйте для резьбы герметизирующие пасты, оказывающие вредное воздействие на PVC-U



PF 2 31 546 999

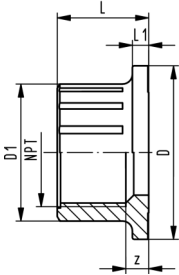
| Rc [inch] | PN | Код | кг | D [mm] | D1 [mm] | L [mm] | L1 [mm] | z [mm] |
|--------------|----|--------------------|-------|-----------|------------|-----------|------------|-----------|
| ½ | 10 | 161 490 755 | 0,013 | 38 | 28 | 22 | 4 | 5 |
| ¾ | 10 | 161 490 756 | 0,019 | 44 | 34 | 25 | 5 | 7 |
| 1 | 10 | 161 490 757 | 0,033 | 53 | 42 | 28 | 5 | 7 |
| 1 ¼ | 10 | 161 490 758 | 0,047 | 65 | 52 | 30 | 5 | 6 |
| 1 ½ | 10 | 161 490 759 | 0,081 | 77 | 63 | 32 | 6 | 8 |
| 2 | 10 | 161 490 760 | 0,150 | 99 | 78 | 38 | 7 | 9 |
| 2 ½ | 10 | 161 490 761 | 0,261 | 125 | 58 | 49 | 9 | 18 |
| 3 | 10 | 161 490 762 | 0,444 | 150 | 110 | 57 | 10 | 23 |
| 4 | 10 | 161 490 763 | 0,682 | 180 | 134 | 69 | 11 | 29 |



Втулка клапана тип 546 PVC-U (G09) С резьбовым раструбом NPT

Модель:

- Возможность соединения только с деталью из пластика с резьбой
- Не используйте для резьбы герметизирующие пасты, оказывающие вредное воздействие на PVC-U



PF 2 31 546 999

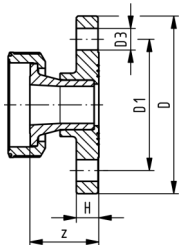
| NPT [inch] | PN | Код | кг | D [mm] | D1 [mm] | L [mm] | L1 [mm] | z [mm] |
|---------------|----|--------------------|-------|-----------|------------|-----------|------------|-----------|
| ¾ | 10 | 161 490 723 | 0,014 | 38 | 26 | 21 | 4 | 7 |
| ½ | 10 | 161 490 724 | 0,019 | 38 | 33 | 21 | 4 | 4 |
| ¾ | 10 | 161 490 725 | 0,026 | 44 | 39 | 23 | 5 | 5 |
| 1 | 10 | 161 490 726 | 0,043 | 53 | 47 | 28 | 5 | 6 |
| 1 ¼ | 10 | 161 490 727 | 0,064 | 65 | 57 | 31 | 5 | 7 |
| 1 ½ | 10 | 161 490 728 | 0,093 | 77 | 65 | 34 | 6 | 11 |
| 2 | 10 | 161 490 729 | 0,157 | 99 | 77 | 41 | 7 | 17 |
| 2 ½ | 10 | 161 490 730 | 0,287 | 125 | 58 | 49 | 9 | 15 |
| 3 | 10 | 161 490 731 | 0,451 | 150 | 110 | 57 | 10 | 21 |
| 4 | 10 | 161 490 732 | 0,692 | 180 | 134 | 69 | 11 | 31 |



Втулка клапана тип 546 PVC-U (G60) Сборная деталь с закреплённым фланцем из PVC-U с рифленой поверхностью, метрическая

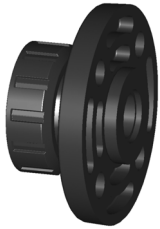
Модель:

- Соединение выполнено специальным клеем Tangit для PVC-U
- Тип подсоединения в соответствии с ISO 7005 / EN 1092 / DIN 2501 PN10 / BS 4504
- Контактная поверхность: плоская и рифленая



PF 2 31 546 999

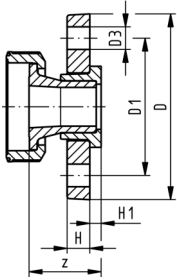
| d [mm] | DN [mm] | PN | Код | кг | D [mm] | D1 [mm] | D3 [mm] | H [mm] | z [mm] |
|-----------|------------|----|--------------------|-------|-----------|------------|------------|-----------|-----------|
| 20 | 15 | 16 | 161 486 360 | 0,131 | 95 | 65 | 14 | 12 | 37 |
| 25 | 20 | 16 | 161 486 361 | 0,175 | 105 | 75 | 14 | 13 | 42 |
| 32 | 25 | 16 | 161 486 362 | 0,256 | 115 | 85 | 14 | 15 | 45 |
| 40 | 32 | 16 | 161 486 363 | 0,417 | 140 | 100 | 18 | 17 | 48 |
| 50 | 40 | 16 | 161 486 364 | 0,544 | 150 | 110 | 18 | 18 | 56 |
| 63 | 50 | 16 | 161 486 365 | 0,861 | 165 | 125 | 18 | 20 | 65 |



Втулка клапана тип 546 PVC-U (G70) Сборная деталь с опорным фланцем из PVC-U, метрическая

Модель:

- Соединение выполнено специальным клеем Tangit для PVC-U
- Тип подсоединения в соответствии с ISO 7005 / EN 1092 / DIN 2501 PN10 / BS 4504



PF 2 31 546 999

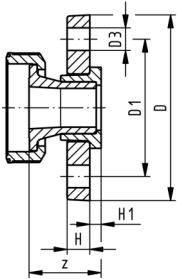
| d [mm] | DN [mm] | PN | Код | кг | D [mm] | D1 [mm] | D3 [mm] | H [mm] | H1 [mm] | z [mm] |
|-----------|------------|----|--------------------|-------|-----------|------------|------------|-----------|------------|-----------|
| 20 | 15 | 16 | 161 486 265 | 0,110 | 95 | 65 | 14 | 11 | 6 | 37 |
| 25 | 20 | 16 | 161 486 266 | 0,155 | 105 | 75 | 14 | 12 | 7 | 42 |
| 32 | 25 | 16 | 161 486 267 | 0,230 | 115 | 85 | 14 | 14 | 7 | 45 |
| 40 | 32 | 16 | 161 486 268 | 0,360 | 140 | 100 | 18 | 15 | 8 | 48 |
| 50 | 40 | 16 | 161 486 269 | 0,500 | 150 | 110 | 18 | 16 | 8 | 56 |
| 63 | 50 | 16 | 161 486 270 | 0,770 | 165 | 125 | 18 | 18 | 9 | 65 |
| 75 | 65 | 10 | 161 486 271 | 1,429 | 185 | 145 | 18 | 19 | 10 | 77 |
| 90 | 80 | 10 | 161 486 272 | 2,109 | 200 | 160 | 18 | 20 | 11 | 85 |
| 110 | 100 | 10 | 161 486 273 | 3,067 | 220 | 180 | 18 | 22 | 12 | 93 |



Втулка клапана тип 546 PVC-U (G71) Сборная деталь с опорным фланцем из PVC-U,

Модель:

- Соединение выполнено специальным клеем Tangit для PVC-U
- Тип подсоединения: ANSI B 16.5, ASTM D 4024, BS 1560 (окружность центров отверстий под болты 150 фунтов)



PF 2 31 546 999

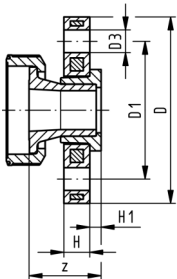
| Дюйм | d [mm] | PN | Код | кг | D [mm] | D1 [mm] | D3 [mm] | H [mm] | H1 [mm] | z [mm] |
|------|-----------|----|--------------------|-------|-----------|------------|------------|-----------|------------|-----------|
| ½ | 20 | 16 | 161 486 275 | 0,110 | 95 | 60 | 14 | 11 | 6 | 37 |
| ¾ | 25 | 16 | 161 486 276 | 0,150 | 105 | 70 | 14 | 12 | 7 | 42 |
| 1 | 32 | 16 | 161 486 277 | 0,225 | 115 | 79 | 14 | 14 | 7 | 45 |
| 1 ¼ | 40 | 16 | 161 486 278 | 0,375 | 140 | 89 | 18 | 15 | 8 | 48 |
| 1 ½ | 50 | 16 | 161 486 279 | 0,495 | 150 | 98 | 18 | 16 | 8 | 56 |
| 2 | 63 | 16 | 161 486 280 | 0,760 | 165 | 121 | 18 | 18 | 9 | 65 |
| 2 ½ | 75 | 10 | 161 486 281 | 1,429 | 185 | 140 | 19 | 19 | 10 | 77 |
| 3 | 90 | 10 | 161 486 282 | 2,109 | 200 | 152 | 19 | 20 | 11 | 85 |
| 4 | 110 | 10 | 161 486 283 | 3,067 | 220 | 190 | 19 | 22 | 12 | 93 |



Втулка клапана тип 546 PVC-U (G72) Сборная деталь с опорным фланцем из PP-st, метрическая

Модель:

- Соединение выполнено специальным клеем Tangit для PVC-U
- Тип подсоединения в соответствии с ISO 7005 / EN 1092 / DIN 2501 PN10 / BS 4504



PF 2 31 546 999

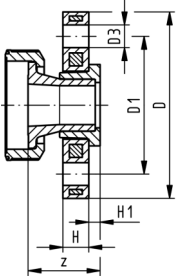
| d [mm] | DN [mm] | PN | Код | кг | D [mm] | D1 [mm] | D3 [mm] | H [mm] | H1 [mm] | z [mm] |
|-----------|------------|----|--------------------|-------|-----------|------------|------------|-----------|------------|-----------|
| 20 | 15 | 16 | 161 486 285 | 0,265 | 95 | 65 | 14 | 12 | 6 | 37 |
| 25 | 20 | 16 | 161 486 286 | 0,325 | 105 | 75 | 14 | 12 | 7 | 42 |
| 32 | 25 | 16 | 161 486 287 | 0,530 | 115 | 85 | 14 | 16 | 7 | 45 |
| 40 | 32 | 16 | 161 486 288 | 0,815 | 140 | 100 | 18 | 16 | 8 | 48 |
| 50 | 40 | 16 | 161 486 289 | 1,070 | 150 | 110 | 18 | 18 | 8 | 56 |
| 63 | 50 | 16 | 161 486 290 | 1,395 | 165 | 125 | 18 | 18 | 9 | 65 |
| 75 | 65 | 16 | 161 486 291 | 2,319 | 185 | 145 | 18 | 18 | 10 | 77 |
| 90 | 80 | 16 | 161 486 292 | 2,905 | 200 | 160 | 18 | 20 | 11 | 85 |
| 110 | 100 | 16 | 161 486 293 | 4,079 | 220 | 180 | 18 | 20 | 12 | 93 |



Втулка клапана тип 546 PVC-U (G73) Сборная деталь с опорным фланцем из PP-St, дюймовая

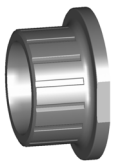
Модель:

- Соединение выполнено специальным клеем Tangit для PVC-U
- Тип подсоединения: ANSI B 16.5, ASTM D 4024, BS 1560 (окружность центров отверстий под болты 150 фунтов)

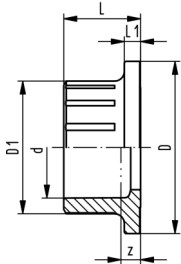


PF 2 31 546 999

| Дюйм | DN [mm] | PN | Код | кг | D [mm] | D1 [mm] | D3 [mm] | H [mm] | H1 [mm] | z [mm] |
|------|------------|----|--------------------|-------|-----------|------------|------------|-----------|------------|-----------|
| ½ | 15 | 16 | 161 486 425 | 0,250 | 95 | 60 | 16 | 12 | 6 | 37 |
| ¾ | 20 | 16 | 161 486 426 | 0,310 | 105 | 70 | 16 | 12 | 7 | 42 |
| 1 | 25 | 16 | 161 486 427 | 0,520 | 115 | 79 | 16 | 16 | 7 | 45 |
| 1 ¼ | 32 | 16 | 161 486 428 | 0,835 | 140 | 89 | 16 | 16 | 8 | 48 |
| 1 ½ | 40 | 16 | 161 486 429 | 1,110 | 150 | 98 | 16 | 18 | 8 | 56 |
| 2 | 50 | 16 | 161 486 430 | 1,385 | 165 | 121 | 19 | 18 | 9 | 65 |
| 2 ½ | 65 | 16 | 161 486 431 | 2,319 | 185 | 140 | 19 | 18 | 10 | 77 |
| 3 | 80 | 16 | 161 486 432 | 2,905 | 200 | 152 | 19 | 20 | 11 | 85 |
| 4 | 100 | 16 | 161 486 433 | 4,079 | 229 | 190 | 19 | 20 | 12 | 93 |



Втулка клапана тип 546 PP-H (G30) С раструбом для сварки, метрический

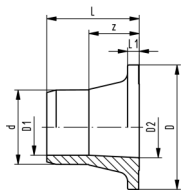


PF 2 34 539 999

| d [mm] | PN | Код | кг | D [mm] | D1 [mm] | L [mm] | L1 [mm] | z [mm] |
|-----------|----|--------------------|-------|-----------|------------|-----------|------------|-----------|
| 16 | 10 | 167 482 900 | 0,006 | 38 | 23 | 19 | 4 | 5 |
| 20 | 10 | 167 482 901 | 0,007 | 38 | 27 | 20 | 4 | 5 |
| 25 | 10 | 167 482 902 | 0,011 | 44 | 33 | 22 | 5 | 6 |
| 32 | 10 | 167 482 903 | 0,017 | 53 | 41 | 24 | 5 | 6 |
| 40 | 10 | 167 482 904 | 0,027 | 65 | 51 | 26 | 5 | 7 |
| 50 | 10 | 167 482 905 | 0,040 | 77 | 62 | 29 | 6 | 8 |
| 63 | 10 | 167 482 906 | 0,070 | 99 | 77 | 34 | 7 | 6 |
| 75 | 10 | 167 482 907 | 0,168 | 125 | 92 | 49 | 9 | 20 |
| 90 | 10 | 167 482 908 | 0,272 | 150 | 110 | 57 | 10 | 24 |
| 110 | 10 | 167 482 909 | 0,467 | 180 | 134 | 69 | 11 | 30 |

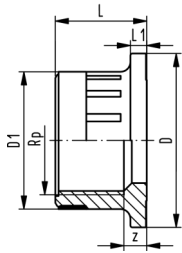


Втулка клапана тип 546 PP-H (G32) С патрубком для раструбной сварки, метрический



PF 2 34 539 999

| d [mm] | PN | Код | кг | D [mm] | D1 [mm] | D2 [mm] | L [mm] | L1 [mm] | L2 [mm] | z [mm] |
|-----------|----|--------------------|-------|-----------|------------|------------|-----------|------------|------------|-----------|
| 16 | 10 | 167 482 922 | 0,007 | 38 | 10 | 16 | 27 | 4 | 13 | 14 |
| 20 | 10 | 167 482 923 | 0,009 | 38 | 14 | 16 | 32 | 4 | 14 | 18 |
| 25 | 10 | 167 482 924 | 0,013 | 44 | 19 | 20 | 37 | 5 | 16 | 21 |
| 32 | 10 | 167 482 925 | 0,021 | 53 | 24 | 26 | 40 | 5 | 18 | 22 |
| 40 | 10 | 167 482 926 | 0,032 | 65 | 31 | 33 | 43 | 5 | 20 | 23 |
| 50 | 10 | 167 482 927 | 0,055 | 77 | 39 | 41 | 51 | 6 | 23 | 28 |
| 63 | 10 | 167 482 928 | 0,103 | 99 | 49 | 51 | 60 | 7 | 27 | 33 |
| 75 | 10 | 167 482 929 | 0,195 | 125 | 58 | 65 | 72 | 9 | 48 | 24 |
| 90 | 10 | 167 482 930 | 0,307 | 150 | 70 | 90 | 78 | 10 | 48 | 29 |
| 110 | 10 | 167 482 931 | 0,495 | 180 | 86 | 100 | 86 | 11 | 54 | 32 |



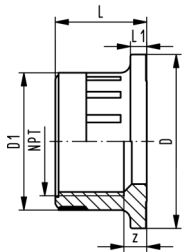
PF 2 34 539 999

Втулка клапана тип 546 PP-H (G33) С резьбовым армированным раструбом Rp

Модель:

- Возможность соединения как с пластиком, так и с металлом
- Силительное кольцо из нержавеющей стали (A2)
- Не использовать герметизирующие пасты для резьбы, которые оказывают вредное воздействие на PP

| Rp [inch] | PN | Код | кг | D [mm] | D1 [mm] | L [mm] | L1 [mm] | z [mm] |
|--------------|----|--------------------|-------|-----------|------------|-----------|------------|-----------|
| 3/8 | 16 | 167 482 911 | 0,008 | 38 | 24 | 20 | 4 | 7 |
| 1/2 | 16 | 167 482 912 | 0,009 | 38 | 28 | 21 | 4 | 6 |
| 3/4 | 16 | 167 482 913 | 0,012 | 44 | 34 | 23 | 5 | 7 |
| 1 | 16 | 167 482 914 | 0,024 | 53 | 42 | 28 | 5 | 7 |
| 1 1/4 | 16 | 167 482 915 | 0,037 | 65 | 52 | 31 | 5 | 7 |
| 1 1/2 | 16 | 167 482 916 | 0,052 | 77 | 63 | 34 | 6 | 9 |
| 2 | 16 | 167 482 917 | 0,091 | 99 | 78 | 41 | 7 | 10 |



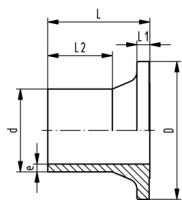
PF 2 34 539 999

Втулка клапана тип 546 PP-H (G34) С резьбовым армированным раструбом NPT

Модель:

- Возможность соединения как с пластиком, так и с металлом
- Силительное кольцо из нержавеющей стали (A2)
- Не использовать герметизирующие пасты для резьбы, которые оказывают вредное воздействие на PP

| NPT [inch] | PN | Код | кг | D [mm] | D1 [mm] | L [mm] | L1 [mm] | z [mm] |
|---------------|----|--------------------|-------|-----------|------------|-----------|------------|-----------|
| 3/8 | 16 | 167 482 966 | 0,008 | 38 | 26 | 20 | 4 | 7 |
| 1/2 | 16 | 167 482 967 | 0,009 | 38 | 33 | 21 | 4 | 4 |
| 3/4 | 16 | 167 482 968 | 0,012 | 44 | 39 | 23 | 5 | 5 |
| 1 | 16 | 167 482 969 | 0,024 | 53 | 47 | 28 | 5 | 6 |
| 1 1/4 | 16 | 167 482 970 | 0,037 | 65 | 57 | 31 | 5 | 7 |
| 1 1/2 | 16 | 167 482 971 | 0,052 | 77 | 65 | 34 | 6 | 11 |
| 2 | 16 | 167 482 972 | 0,091 | 99 | 77 | 41 | 7 | 17 |



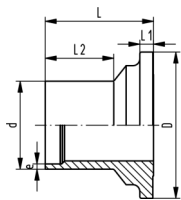
PF 2 34 539 999

Втулка клапана тип 546 PP-H (G35) С патрубком для стыковой сварки IR-Plus® SDR11, метрический

| d [mm] | FM | PN | Код | кг | D [mm] | e [mm] | L [mm] | L1 [mm] | L2 [mm] |
|-----------|----|----|--------------------|-------|-----------|-----------|-----------|------------|------------|
| 20 | IR | 10 | 167 482 945 | 0,007 | 38 | 1,9 | 37 | 4 | 25 |
| 25 | IR | 10 | 167 482 946 | 0,011 | 44 | 2,3 | 39 | 5 | 25 |
| 32 | IR | 10 | 167 482 947 | 0,017 | 53 | 3 | 40 | 5 | 25 |
| 40 | IR | 10 | 167 482 948 | 0,028 | 65 | 3,7 | 43 | 5 | 25 |
| 50 | IR | 10 | 167 482 949 | 0,045 | 77 | 4,6 | 51 | 6 | 25 |
| 63 | IR | 10 | 167 482 950 | 0,096 | 99 | 5,8 | 60 | 7 | 28 |
| 75 | IR | 10 | 167 482 951 | 0,193 | 125 | 8,2 | 65 | 9 | 41 |
| 90 | IR | 10 | 167 482 952 | 0,270 | 150 | 9,9 | 62 | 10 | 33 |
| 110 | IR | 10 | 167 482 953 | 0,421 | 180 | 12 | 69 | 11 | 37 |

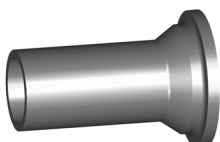


Втулка клапана тип 546 PP-H (G36) С патрубком для стыковой сварки SDR 17,6, метрический

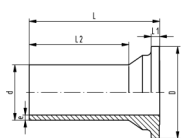


PF 2 34 539 999

| d [mm] | PN | Код | кг | D [mm] | e [mm] | L [mm] | L1 [mm] | L2 [mm] |
|-----------|----|--------------------|-------|-----------|-----------|-----------|------------|------------|
| 40 | 6 | 167 482 937 | 0,032 | 65 | 2,3 | 43 | 5 | 25 |
| 50 | 6 | 167 482 938 | 0,053 | 77 | 2,9 | 51 | 6 | 25 |
| 63 | 6 | 167 482 939 | 0,099 | 99 | 3,6 | 60 | 7 | 28 |
| 75 | 6 | 167 482 940 | 0,189 | 125 | 4,65 | 65 | 9 | 41 |
| 90 | 6 | 167 482 941 | 0,265 | 150 | 5,5 | 62 | 10 | 33 |
| 110 | 6 | 167 482 942 | 0,414 | 180 | 6,75 | 69 | 11 | 37 |



Втулка клапана тип 546 PP-H (G37) С патрубком для стыковой сварки SDR11, метрический

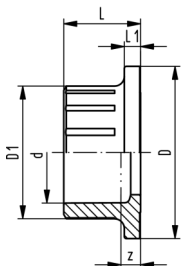


PF 2 34 539 999

| d [mm] | PN | Код | кг | D [mm] | e [mm] | L [mm] | L1 [mm] | L2 [mm] |
|-----------|----|--------------------|-------|-----------|-----------|-----------|------------|------------|
| 20 | 10 | 167 482 956 | 0,012 | 38 | 2,3 | 69 | 4 | 53 |
| 25 | 10 | 167 482 957 | 0,019 | 44 | 2,3 | 76 | 5 | 58 |
| 32 | 10 | 167 482 958 | 0,029 | 53 | 3 | 76 | 5 | 58 |
| 40 | 10 | 167 482 959 | 0,048 | 65 | 3,7 | 82 | 5 | 61 |
| 50 | 10 | 167 482 960 | 0,082 | 77 | 4,6 | 91 | 6 | 63 |
| 63 | 10 | 167 482 961 | 0,157 | 99 | 5,8 | 110 | 7 | 77 |



Втулка клапана тип 546 PE-100 (G40) С раструбом для сварки, метрический

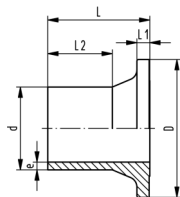


PF 2 34 539 999

| d [mm] | PN | Код | кг | D [mm] | D1 [mm] | L [mm] | L1 [mm] | z [mm] |
|-----------|----|--------------------|-------|-----------|------------|-----------|------------|-----------|
| 16 | 16 | 193 480 175 | 0,007 | 38 | 23 | 19 | 4 | 5 |
| 20 | 16 | 193 480 176 | 0,008 | 38 | 27 | 20 | 4 | 5 |
| 25 | 16 | 193 480 177 | 0,012 | 44 | 33 | 22 | 5 | 6 |
| 32 | 16 | 193 480 178 | 0,019 | 53 | 41 | 24 | 5 | 6 |
| 40 | 16 | 193 480 179 | 0,033 | 65 | 51 | 26 | 5 | 7 |
| 50 | 16 | 193 480 180 | 0,050 | 77 | 62 | 29 | 6 | 8 |
| 63 | 16 | 193 480 181 | 0,095 | 99 | 77 | 34 | 7 | 8 |



Втулка клапана тип 546 PE-100 (G41) С патрубком для стыковой сварки, SDR11, метрический

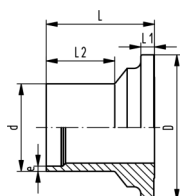


PF 2 34 539 999

| d [mm] | FM | PN | Код | кг | D [mm] | e [mm] | L [mm] | L1 [mm] | L2 [mm] |
|-----------|----|----|--------------------|-------|-----------|-----------|-----------|------------|------------|
| 20 | IR | 16 | 193 480 102 | 0,007 | 38 | 1,9 | 37 | 4 | 25 |
| 25 | IR | 16 | 193 480 103 | 0,011 | 44 | 2,3 | 39 | 5 | 25 |
| 32 | IR | 16 | 193 480 104 | 0,017 | 53 | 3 | 40 | 5 | 25 |
| 40 | IR | 16 | 193 480 105 | 0,028 | 65 | 3,7 | 43 | 5 | 25 |
| 50 | IR | 16 | 193 480 106 | 0,045 | 77 | 4,6 | 51 | 6 | 25 |
| 63 | IR | 16 | 193 480 107 | 0,096 | 99 | 5,8 | 60 | 7 | 28 |

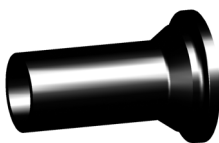


Втулка клапана тип 546 PE-100 (G42) С патрубком для стыковой сварки, SDR11, метрический

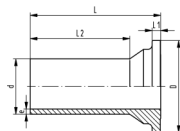


PF 2 34 539 999

| d [mm] | FM | PN | Код | кг | D [mm] | e [mm] | L [mm] | L1 [mm] | L2 [mm] |
|-----------|----|----|--------------------|-------|-----------|-----------|-----------|------------|------------|
| 40 | IR | 10 | 193 480 086 | 0,028 | 65 | 2,3 | 43 | 5 | 25 |
| 50 | IR | 10 | 193 480 087 | 0,045 | 77 | 2,9 | 51 | 6 | 25 |
| 63 | IR | 10 | 193 480 088 | 0,096 | 99 | 3,6 | 60 | 7 | 28 |



Втулка клапана тип 546 PE-100 (G43) С удлиненным патрубком для стыковой сварки, SDR11, метрический



PF 2 34 539 999

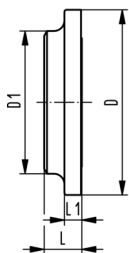
| d [mm] | PN | Код | кг | D [mm] | e [mm] | L [mm] | L1 [mm] | L2 [mm] |
|-----------|----|--------------------|-------|-----------|-----------|-----------|------------|------------|
| 20 | 16 | 193 480 152 | 0,012 | 38 | 2,25 | 69 | 4 | 53 |
| 25 | 16 | 193 480 153 | 0,019 | 44 | 2,3 | 76 | 5 | 58 |
| 32 | 16 | 193 480 154 | 0,029 | 53 | 3 | 76 | 5 | 58 |
| 40 | 16 | 193 480 155 | 0,048 | 65 | 3,7 | 82 | 5 | 61 |
| 50 | 16 | 193 480 156 | 0,082 | 77 | 4,6 | 91 | 6 | 63 |
| 63 | 16 | 193 480 157 | 0,157 | 99 | 5,8 | 110 | 7 | 77 |
| 75 | 16 | 193 480 158 | 0,277 | 125 | 6,8 | 125 | 9 | 89 |
| 90 | 16 | 193 480 159 | 0,439 | 150 | 8,2 | 140 | 10 | 103 |
| 110 | 16 | 193 480 160 | 0,731 | 180 | 10 | 160 | 11 | 117 |



Втулка клапана, глухая тип 546, PVC-U (G80)

Модель:

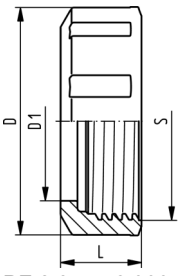
- Плоская поверхность для соединения



PF 2 31 546 999

| d [mm] | DN [mm] | Дюйм | PN | Код | кг | D [mm] | D1 [mm] | L [mm] | L1 [mm] |
|-----------|------------|------|----|--------------------|-------|-----------|------------|-----------|------------|
| 20 | 15 | ½ | 16 | 161 490 837 | 0,009 | 38 | 23 | 8 | 4 |
| 25 | 20 | ¾ | 16 | 161 490 838 | 0,013 | 44 | 33 | 10 | 5 |
| 32 | 25 | 1 | 16 | 161 490 839 | 0,021 | 53 | 41 | 11 | 5 |
| 40 | 32 | 1 ¼ | 16 | 161 490 840 | 0,034 | 65 | 51 | 11 | 5 |
| 50 | 40 | 1 ½ | 16 | 161 490 841 | 0,057 | 77 | 62 | 14 | 6 |
| 63 | 50 | 2 | 16 | 161 490 842 | 0,113 | 99 | 77 | 17 | 7 |

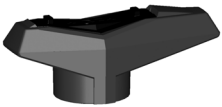
Накидная гайка для крана тип 546, PVC-U



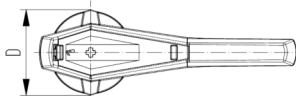
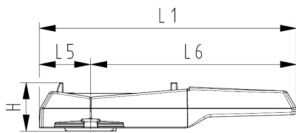
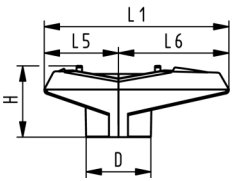
PF 2 31 546 999

| d [mm] | DN [mm] | Код | кг | D [mm] | D1 [mm] | L [mm] | S [mm] |
|-----------|------------|--------------------|-------|-----------|------------|-----------|-----------|
| 16 - 20 | 10 - 15 | 161 490 538 | 0,019 | 50 | 34 | 19 | 42 |
| 25 | 20 | 161 490 539 | 0,026 | 58 | 39 | 20 | 48 |
| 32 | 25 | 161 490 540 | 0,041 | 68 | 47 | 24 | 58 |
| 40 | 32 | 161 490 541 | 0,077 | 84 | 57 | 27 | 71 |
| 50 | 40 | 161 490 542 | 0,111 | 97 | 65 | 30 | 84 |
| 63 | 50 | 161 490 543 | 0,191 | 124 | 79 | 36 | 106 |
| 75 | 65 | 161 490 544 | 0,562 | 166 | 94 | 48 | 135 |
| 90 | 80 | 161 490 545 | 0,882 | 200 | 113 | 54 | 135 |
| 110 | 100 | 161 490 546 | 1,355 | 238 | 137 | 60 | 198 |

Стандартная рукоятка для крана тип 546, красная (K01)

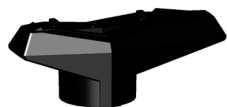


DN10/15 - 50

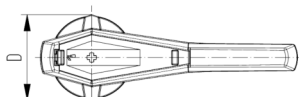
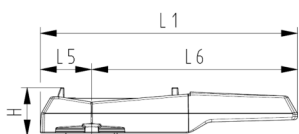
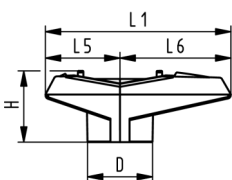


PF 2 31 798 999

| d [mm] | DN [mm] | Код | кг | L1 [mm] | L5 [mm] | L6 [mm] | H [mm] | D [mm] |
|-----------|------------|--------------------|-------|------------|------------|------------|-----------|-----------|
| 16 - 20 | 10 - 15 | 167 484 088 | 0,012 | 77 | 32 | 45 | 31 | 26 |
| 25 | 20 | 167 484 089 | 0,022 | 97 | 39 | 58 | 37 | 34 |
| 32 | 25 | 167 484 090 | 0,022 | 97 | 39 | 58 | 37 | 34 |
| 40 | 32 | 167 484 091 | 0,042 | 128 | 54 | 74 | 46 | 40 |
| 50 | 40 | 167 484 092 | 0,042 | 128 | 54 | 74 | 46 | 40 |
| 63 | 50 | 167 484 093 | 0,064 | 152 | 66 | 87 | 54 | 44 |
| 75 | 65 | 167 484 094 | 0,250 | 270 | 64 | 206 | 58 | 106 |
| 90 | 80 | 167 484 095 | 0,250 | 270 | 64 | 206 | 58 | 106 |
| 110 | 100 | 167 484 096 | 0,298 | 320 | 64 | 256 | 60 | 106 |



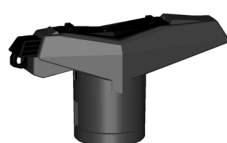
DN10/15 - 50



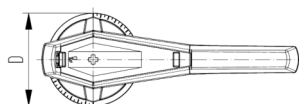
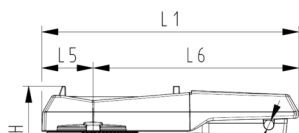
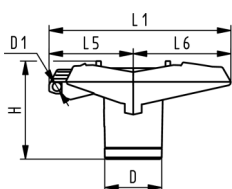
PF 2 31 798 999

Стандартная рукоятка для крана тип 546, чёрная (K02)

| d [mm] | DN [mm] | Код | кг | L1 [mm] | L5 [mm] | L6 [mm] | H [mm] | D [mm] |
|-----------|------------|--------------------|-------|------------|------------|------------|-----------|-----------|
| 16 - 20 | 10 - 15 | 167 484 076 | 0,012 | 77 | 32 | 45 | 31 | 26 |
| 25 | 20 | 167 484 077 | 0,022 | 97 | 39 | 58 | 37 | 34 |
| 32 | 25 | 167 484 078 | 0,022 | 97 | 39 | 58 | 37 | 34 |
| 40 | 32 | 167 484 079 | 0,042 | 128 | 54 | 74 | 46 | 40 |
| 50 | 40 | 167 484 080 | 0,042 | 128 | 54 | 74 | 46 | 40 |
| 63 | 50 | 167 484 081 | 0,059 | 152 | 66 | 87 | 54 | 44 |
| 75 | 65 | 167 484 082 | 0,250 | 270 | 64 | 206 | 58 | 106 |
| 90 | 80 | 167 484 083 | 0,250 | 270 | 64 | 206 | 58 | 106 |
| 110 | 100 | 167 484 084 | 0,298 | 320 | 64 | 256 | 60 | 106 |



DN10/15 - 50



PF 2 31 798 999

Многофункциональная рукоятка для крана тип 546, красная (K11)

С храповым механизмом, запираемая

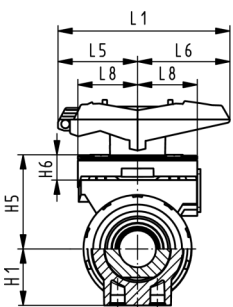
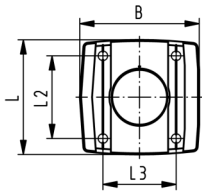
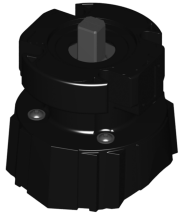
Примечание:

- Для модификации шарового крана тип 546 с помощью многофункциональной рукоятки на диаметр DN65-100 требуется установка многофункционального модуля

| d-d [mm] | DN-DN [mm] | Код | кг | D [mm] | D1 [mm] | H [mm] | L1 [mm] | L5 [mm] | L6 [mm] |
|-------------|---------------|--------------------|-------|-----------|------------|-----------|------------|------------|------------|
| 16 - 20 | 10 - 15 | 167 484 100 | 0,026 | 26 | 5 | 53 | 87 | 42 | 45 |
| - 25 | - 20 | 167 484 101 | 0,045 | 34 | 5 | 59 | 108 | 50 | 58 |
| - 32 | - 25 | 167 484 102 | 0,045 | 34 | 5 | 59 | 108 | 50 | 58 |
| - 40 | - 32 | 167 484 103 | 0,082 | 40 | 5 | 69 | 140 | 66 | 75 |
| - 50 | - 40 | 167 484 104 | 0,082 | 40 | 5 | 69 | 140 | 66 | 75 |
| - 63 | - 50 | 167 484 105 | 0,104 | 44 | 5 | 80 | 165 | 78 | 87 |
| - 75 | - 65 | 161 486 689 | 0,480 | 115 | 12 | 105 | 270 | 64 | 206 |
| - 90 | - 80 | 161 486 690 | 0,480 | 115 | 12 | 105 | 270 | 64 | 206 |
| 110 - 140 | 100 - 125 | 161 486 691 | 0,480 | 115 | 12 | 107 | 320 | 64 | 256 |



DN10/15 - 50



PF 2 31 798 999

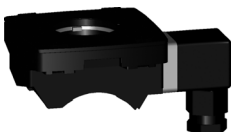
Многофункциональный модуль (I02) PP-GF Модуль пустой

Модель:

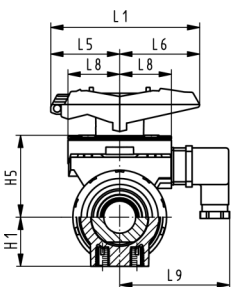
- Аксессуар к шаровому крану тип 546
- Многофункциональный модуль работает как промежуточное звено для приводов
- В комплекте винты поставляются для установки модуля и удлинительная вставка из нержавеющей стали (V2A) для размеров DN65-100
- Многофункциональный модуль для диаметров d75 - d110 поставляется с размерами посадочной части F07 с EN ISO 5211.

| d-d [mm] | DN-DN [mm] | Код | кг |
|-------------|---------------|--------------------|-------|
| 16 - 20 | 10 - 15 | 167 482 680 | 0,055 |
| 25 - 32 | 20 - 25 | 167 482 681 | 0,070 |
| 40 - 50 | 32 - 40 | 167 482 682 | 0,080 |
| - 63 | - 50 | 167 482 683 | 0,120 |
| 75 - 90 | 65 - 80 | 167 482 684 | 0,135 |
| - 110 | - 100 | 167 482 685 | 0,175 |

| d-d [mm] | B [mm] | H1 [mm] | H5 [mm] | H6 [mm] | L [mm] | L1 [mm] | L2 [mm] | L3 [mm] | L5 [mm] | L6 [mm] | L8 [mm] | Ближайший размер в дюймах |
|-------------|-----------|------------|------------|------------|-----------|------------|------------|------------|------------|------------|------------|---------------------------------|
| 16 - 20 | 67 | 27 | 50 | 17 | 72 | 87 | 54 | 40 | 42 | 45 | 34 | 3/8 - 1/2 |
| 25 - 32 | 75 | 30 | 53 | 16 | 72 | 108 | 52 | 46 | 50 | 58 | 38 | 3/4 - |
| 40 - 50 | 81 | 44 | 72 | 16 | 80 | 140 | 60 | 50 | 66 | 75 | 41 | 1 1/4 - 1 1/2 |
| - 63 | 91 | 64 | 94 | 19 | 93 | 165 | 68 | 65 | 78 | 87 | 46 | 2 |
| 75 - 90 | 90 | 85 | 157 | 23 | 85 | 270 | | | 64 | 206 | | 2 1/2 - 3 |
| - 110 | 106 | 123 | 175 | 23 | 97 | 320 | | | 64 | 256 | | 4 |



DN10/15 - 50



PF 2 31 798 999

Многофункциональный модуль (I03) PP-GF С механическими концевыми выключателями Ag Ni

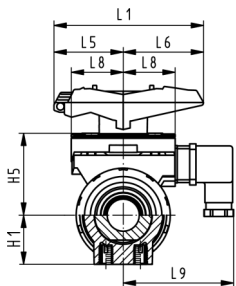
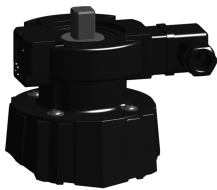
Модель:

- Аксессуар к шаровому крану тип 546
- Многофункциональный модуль работает как промежуточное звено для приводов
- В комплекте разъем 3P+E / Класс защиты 165
- В комплекте винты поставляются для установки модуля и удлинительная вставка из нержавеющей стали (V2A) для размеров DN65-100

| d-d [mm] | DN-DN [mm] | Код | кг | H1 [mm] | H5 [mm] | L1 [mm] | L5 [mm] | L6 [mm] | L8 [mm] | L9 [mm] | Ближайший размер в дюймах |
|-------------|---------------|--------------------|-------|------------|------------|------------|------------|------------|------------|------------|---------------------------------|
| 16 - 20 | 10 - 15 | 167 482 626 | 0,110 | 27 | 50 | 87 | 42 | 45 | 34 | 73 | 3/8 - 1/2 |
| 25 - 32 | 20 - 25 | 167 482 627 | 0,120 | 30 | 53 | 108 | 50 | 58 | 38 | 77 | 3/4 - |
| 40 - 50 | 32 - 40 | 167 482 628 | 0,135 | 44 | 72 | 140 | 66 | 75 | 41 | 80 | 1 1/4 - 1 1/2 |
| - 63 | - 50 | 167 482 629 | 0,175 | 64 | 94 | 165 | 78 | 87 | 46 | 85 | 2 |
| 75 - 90 | 65 - 80 | 167 482 630 | 0,460 | 85 | 157 | 270 | 64 | 206 | | | 2 1/2 - 3 |
| - 110 | - 100 | 167 482 631 | 0,480 | 123 | 175 | 320 | 64 | 256 | | | 4 |



DN10/15 - 50



PF 2 31 798 999

Многофункциональный модуль (I04) PP-GF С механическими концевыми выключателями Au

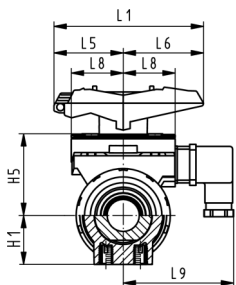
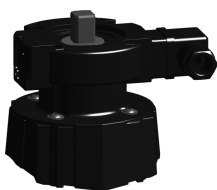
Модель:

- Аксессуар к шаровому крану тип 546
- Многофункциональный модуль работает как промежуточное звено для приводов
- В комплекте разъем 3P+E / Класс защиты 165
- В комплекте винты поставляются для установки модуля и удлинительная вставка из нержавеющей стали (V2A) для размеров DN65-100

| d-d [mm] | DN-DN [mm] | Код | кг | H1 [mm] | H5 [mm] | L1 [mm] | L5 [mm] | L6 [mm] | L8 [mm] | L9 [mm] | Ближайший размер в дюймах |
|-------------|---------------|--------------------|-------|------------|------------|------------|------------|------------|------------|------------|---------------------------------|
| 16 - 20 | 10 - 15 | 167 482 635 | 0,110 | 27 | 50 | 87 | 42 | 45 | 34 | 73 | 3/8 - 1/2 |
| 25 - 32 | 20 - 25 | 167 482 636 | 0,120 | 30 | 53 | 108 | 50 | 58 | 38 | 77 | 3/4 - |
| 40 - 50 | 32 - 40 | 167 482 637 | 0,135 | 44 | 72 | 140 | 66 | 75 | 41 | 80 | 1 1/4 - 1 1/2 |
| - 63 | - 50 | 167 482 638 | 0,175 | 64 | 94 | 165 | 78 | 87 | 46 | 85 | 2 |
| 75 - 90 | 65 - 80 | 167 482 639 | 0,460 | 85 | 157 | 270 | 64 | 206 | | | 2 1/2 - 3 |
| - 110 | - 100 | 167 482 640 | 0,480 | 123 | 175 | 320 | 64 | 256 | | | 4 |



DN10/15 - 50



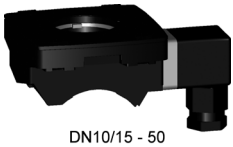
PF 2 31 798 999

Многофункциональный модуль (I05) PP-GF С индуктивными концевыми выключателями Namur

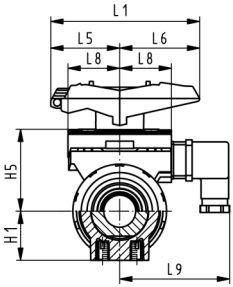
Модель:

- Аксессуар к шаровому крану тип 546
- Многофункциональный модуль работает как промежуточное звено для приводов
- В комплекте разъем 3P+E / Класс защиты 165
- В комплекте винты поставляются для установки модуля и удлинительная вставка из нержавеющей стали (V2A) для размеров DN65-100

| d-d [mm] | DN-DN [mm] | Код | кг | H1 [mm] | H5 [mm] | L1 [mm] | L5 [mm] | L6 [mm] | L8 [mm] | L9 [mm] | Ближайший размер в дюймах |
|-------------|---------------|--------------------|-------|------------|------------|------------|------------|------------|------------|------------|---------------------------------|
| 16 - 20 | 10 - 15 | 167 482 671 | 0,110 | 27 | 50 | 87 | 42 | 45 | 34 | 73 | 3/8 - 1/2 |
| 25 - 32 | 20 - 25 | 167 482 672 | 0,120 | 30 | 53 | 108 | 50 | 58 | 38 | 77 | 3/4 - |
| 40 - 50 | 32 - 40 | 167 482 673 | 0,135 | 44 | 72 | 140 | 66 | 75 | 41 | 80 | 1 1/4 - 1 1/2 |
| - 63 | - 50 | 167 482 674 | 0,175 | 64 | 94 | 165 | 78 | 87 | 46 | 85 | 2 |
| 75 - 90 | 65 - 80 | 167 482 675 | 0,460 | 85 | 157 | 270 | 64 | 206 | | | 2 1/2 - 3 |
| - 110 | - 100 | 167 482 676 | 0,480 | 123 | 175 | 320 | 64 | 256 | | | 4 |



DN10/15 - 50



PF 2 31 798 999

Многофункциональный модуль (I06) PP-GF С механическими концевыми выключателями PNP

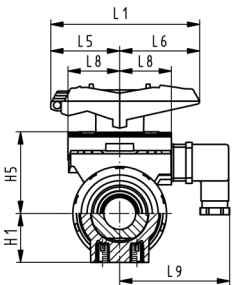
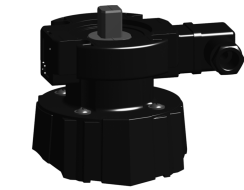
Модель:

- Аксессуар к шаровому крану тип 546
- Многофункциональный модуль работает как промежуточное звено для приводов
- В комплекте разъем 3P+E / Класс защиты 165
- В комплекте винты поставляются для установки модуля и удлинительная вставка из нержавеющей стали (V2A) для размеров DN65-100

| d-d [mm] | DN-DN [mm] | Код | кг | H1 [mm] | H5 [mm] | L1 [mm] | L5 [mm] | L6 [mm] | L8 [mm] | L9 [mm] | Ближайший размер в дюймах |
|-------------|---------------|--------------------|-------|------------|------------|------------|------------|------------|------------|------------|---------------------------------|
| 16 - 20 | 10 - 15 | 167 482 662 | 0,110 | 27 | 50 | 87 | 42 | 45 | 34 | 73 | 3/8 - 1/2 |
| 25 - 32 | 20 - 25 | 167 482 663 | 0,120 | 30 | 53 | 108 | 50 | 58 | 38 | 77 | 3/4 - |
| 40 - 50 | 32 - 40 | 167 482 664 | 0,135 | 44 | 72 | 140 | 66 | 75 | 41 | 80 | 1 1/4 - 1 1/2 |
| - 63 | - 50 | 167 482 665 | 0,175 | 64 | 94 | 165 | 78 | 87 | 46 | 85 | 2 |
| 75 - 90 | 65 - 80 | 167 482 666 | 0,460 | 85 | 157 | 270 | 64 | 206 | | | 2 1/2 - 3 |
| - 110 | - 100 | 167 482 667 | 0,480 | 123 | 175 | 320 | 64 | 256 | | | 4 |



DN10/15 - 50



PF 2 31 798 999

Многофункциональный модуль (I07) PP-GF С механическими концевыми выключателями NPN

Модель:

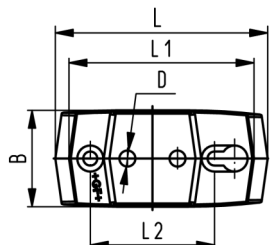
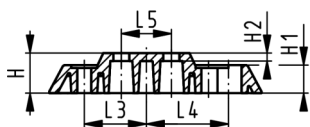
- Аксессуар к шаровому крану тип 546
- Многофункциональный модуль работает как промежуточное звено для приводов
- В комплекте разъем 3P+E / Класс защиты 165
- В комплекте винты поставляются для установки модуля и удлинительная вставка из нержавеющей стали (V2A) для размеров DN65-100

| d-d [mm] | DN-DN [mm] | Код | кг | H1 [mm] | H5 [mm] | L1 [mm] | L5 [mm] | L6 [mm] | L8 [mm] | L9 [mm] | Ближайший размер в дюймах |
|-------------|---------------|--------------------|-------|------------|------------|------------|------------|------------|------------|------------|---------------------------------|
| 16 - 20 | 10 - 15 | 167 482 653 | 0,110 | 27 | 50 | 87 | 42 | 45 | 34 | 73 | 3/8 - 1/2 |
| 25 - 32 | 20 - 25 | 167 482 654 | 0,120 | 30 | 53 | 108 | 50 | 58 | 38 | 77 | 3/4 - |
| 40 - 50 | 32 - 40 | 167 482 655 | 0,135 | 44 | 72 | 140 | 66 | 75 | 41 | 80 | 1 1/4 - 1 1/2 |
| - 63 | - 50 | 167 482 656 | 0,175 | 64 | 94 | 165 | 78 | 87 | 46 | 85 | 2 |
| 75 - 90 | 65 - 80 | 167 482 657 | 0,460 | 85 | 157 | 270 | 64 | 206 | | | 2 1/2 - 3 |
| - 110 | - 100 | 167 482 658 | 0,480 | 123 | 175 | 320 | 64 | 256 | | | 4 |



Многофункциональный модуль для крана тип 546 PP-GF (L02)

- 2 винта в комплекте



| d-d [mm] | DN-DN [mm] | Код | кг |
|-------------|---------------|--------------------|-------|
| 16 - 32 | 10 - 25 | 167 484 110 | 0,055 |
| 40 - 63 | 32 - 50 | 167 484 111 | 0,086 |

| d-d [mm] | B [mm] | D [mm] | H [mm] | H1 [mm] | H2 [mm] | L [mm] | L1 [mm] | L2 [mm] | L3 [mm] | L4 [mm] | L5 [mm] |
|-------------|-----------|-----------|-----------|------------|------------|-----------|------------|------------|------------|------------|------------|
| 16 - 32 | 48 | 8 | 20 | 14 | 4 | 106 | 92 | 62 | 31 | 41 | 25 |
| 40 - 63 | 54 | 9 | 20 | 14 | 4 | 149 | 134 | 104 | 52 | 62 | 45 |

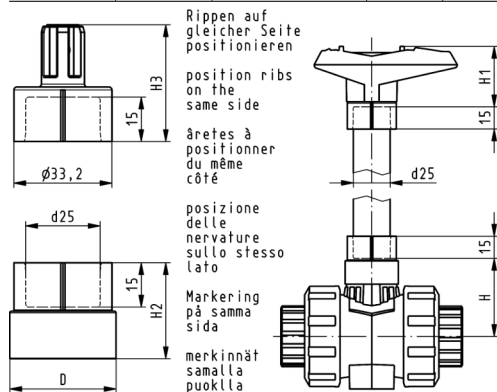
PF 2 31 798 999

Удлинитель для рукоятки для крана тип 546, PVC-U, метрические

Модель:

- Для шаровых кранов тип 546
- Состоит из переходных раструбов подключения рукоятки и оси
- На месте проведения работ должна быть труба из PVC-U подходящей длины

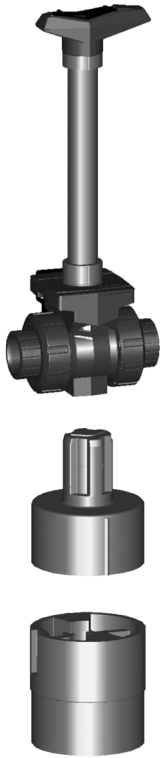
| d-d [mm] | DN-DN [mm] | Код | кг | H [mm] | H1 [mm] | H2 [mm] | H3 [mm] | D [mm] |
|-------------|---------------|--------------------|-------|-----------|------------|------------|------------|-----------|
| 16 - 20 | 10 - 15 | 161 486 435 | 0,032 | 41 | 52 | 29 | 36 | 26 |
| 25 - 32 | 20 - 25 | 161 486 436 | 0,037 | 50 | 62 | 32 | 39 | 36 |
| 40 - 50 | 32 - 40 | 161 486 437 | 0,047 | 65 | 76 | 34 | 44 | 40 |
| - 63 | - 50 | 161 486 438 | 0,058 | 84 | 87 | 37 | 48 | 44 |



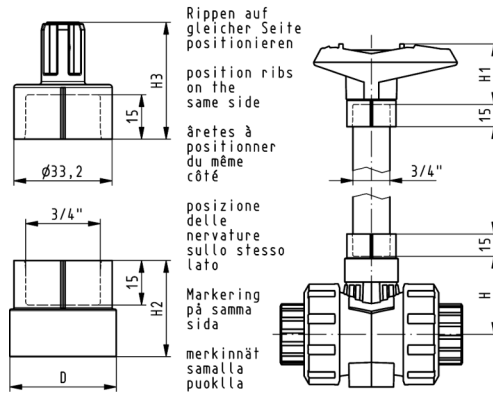
PF 2 31 798 999

Удлинитель для рукоятки для крана тип 546, PVC-U, дюймовые, BS/ASTM

- Для шаровых кранов тип 546



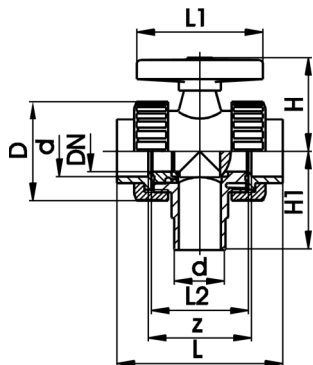
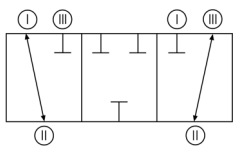
| DN-DN [mm] | дюйм | Код | кг | H [mm] | H1 [mm] | H2 [mm] | H3 [mm] | D [mm] |
|---------------|-------------|--------------------|-------|-----------|------------|------------|------------|-----------|
| 10 - 15 | 3/8-1/2 | 161 486 443 | 0,032 | 41 | 52 | 29 | 36 | 26 |
| 20 - 25 | 3/4-1 | 161 486 444 | 0,037 | 50 | 62 | 32 | 39 | 36 |
| 32 - 40 | 1 1/4-1 1/2 | 161 486 445 | 0,047 | 65 | 76 | 34 | 44 | 40 |
| 50 - | 2 | 161 486 446 | 0,058 | 84 | 87 | 37 | 48 | 44 |



PF 2 31 798 999

Трехходовые шаровые краны

Трёхходовой шаровой кран тип 343, PVC-U, вертикальный
С раструбами для клеевого соединения, метрическими



Модель:

- Раструб для клеевого соединения с вертикальным входом
- Шар с L-образным отверстием
- Легкий монтаж и демонтаж
- Уплотнение шара из PTFE
- Электрический привод поставляется отдельно
- Угол поворота 180°, ограничителя поворота нет

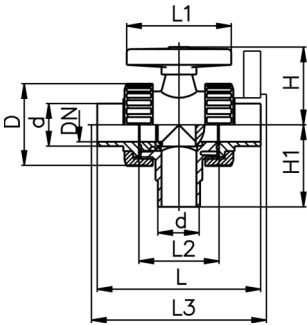
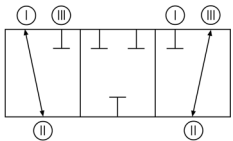
Тип работы:

- Для соединения двух входов

| d [mm] | DN [mm] | PN | kv- значение ($\Delta p=1$ бар) [l/min] | EPDM Код | FPM Код | кг | |
|-----------|------------|----|--|--------------------|--------------------|-------|--|
| 16 | 10 | 10 | 49 | 161 343 401 | 161 343 411 | 0,166 | |
| 20 | 15 | 10 | 77 | 161 343 402 | 161 343 412 | 0,169 | |
| 25 | 20 | 10 | 146 | 161 343 403 | 161 343 413 | 0,281 | |
| 32 | 25 | 10 | 260 | 161 343 404 | 161 343 414 | 0,399 | |
| 40 | 32 | 10 | 437 | 161 343 405 | 161 343 415 | 0,652 | |
| 50 | 40 | 10 | 667 | 161 343 406 | 161 343 416 | 1,015 | |
| 63 | 50 | 10 | 1293 | 161 343 407 | 161 343 417 | 1,804 | |

| d [mm] | z [mm] | D [mm] | L [mm] | L1 [mm] | L2 [mm] | H [mm] | H1 [mm] | ближай- ший размер в дюймах |
|-----------|-----------|-----------|-----------|------------|------------|-----------|------------|---|
| 16 | 71 | 45 | 99 | 78 | 63 | 50 | 57 | 3/8 |
| 20 | 71 | 45 | 102 | 78 | 63 | 50 | 62 | 1/2 |
| 25 | 82 | 53 | 120 | 92 | 75 | 60 | 72 | 3/4 |
| 32 | 87 | 64 | 131 | 100 | 79 | 70 | 77 | 1 |
| 40 | 98 | 78 | 150 | 110 | 89 | 80 | 87 | 1 1/4 |
| 50 | 101 | 92 | 163 | 120 | 95 | 92 | 97 | 1 1/2 |
| 63 | 121 | 116 | 197 | 146 | 115 | 110 | 112 | 2 |

PF 2 31 156 062



Трёхходовой шаровой кран тип 343, PVC-U, вертикальный С патрубками для клеевого соединения, метрическими

Модель:

- Раструб для клеевого соединения с вертикальным входом
- Шар с L-образным отверстием
- Легкий монтаж и демонтаж
- Уплотнение шара из PTFE
- Электрический привод поставляется отдельно
- Угол поворота 180°, ограничителя поворота нет

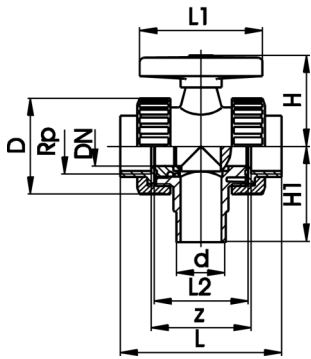
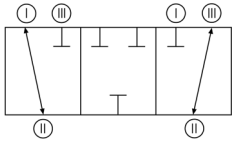
Тип работы:

- Для соединения двух входов

| d [mm] | DN [mm] | PN | kv- значение ($\Delta p=1$ бар) [l/min] | EPDM Код | FPM Код | кг |
|-----------|------------|----|--|-------------|-------------|-------|
| 16 | 10 | 10 | 49 | 161 343 441 | 161 343 451 | 0,165 |
| 20 | 15 | 10 | 77 | 161 343 442 | 161 343 452 | 0,172 |
| 25 | 20 | 10 | 146 | 161 343 443 | 161 343 453 | 0,286 |
| 32 | 25 | 10 | 260 | 161 343 444 | 161 343 454 | 0,411 |
| 40 | 32 | 10 | 437 | 161 343 445 | 161 343 455 | 0,670 |
| 50 | 40 | 10 | 667 | 161 343 446 | 161 343 456 | 1,060 |
| 63 | 50 | 10 | 1293 | 161 343 447 | 161 343 457 | 1,850 |

| d [mm] | D [mm] | L [mm] | L1 [mm] | L2 [mm] | L3 [mm] | H [mm] | H1 [mm] | ближай- ший размер в дюймах |
|-----------|-----------|-----------|------------|------------|------------|-----------|------------|---|
| 16 | 43 | 114 | 78 | 63 | 120 | 50 | 57 | 3/8 |
| 20 | 43 | 124 | 78 | 63 | 130 | 50 | 62 | 1/2 |
| 25 | 53 | 144 | 92 | 75 | 150 | 60 | 72 | 3/4 |
| 32 | 64 | 154 | 100 | 79 | 160 | 70 | 77 | 1 |
| 40 | 78 | 174 | 110 | 89 | 180 | 80 | 87 | 1 1/4 |
| 50 | 92 | 194 | 120 | 95 | 200 | 92 | 97 | 1 1/2 |
| 63 | 116 | 224 | 146 | 115 | 230 | 110 | 112 | 2 |

PF 2 31 156 062



Трёхходовой шаровой кран тип 343, PVC-U, вертикальный С резьбовыми раструбами Rp

Модель:

- Раструб для клеевого соединения с вертикальным входом
- Шар с L-образным отверстием
- Легкий монтаж и демонтаж
- Уплотнение шара из PTFE
- Электрический привод поставляется отдельно
- Угол поворота 180°, ограничителя поворота нет

Тип работы:

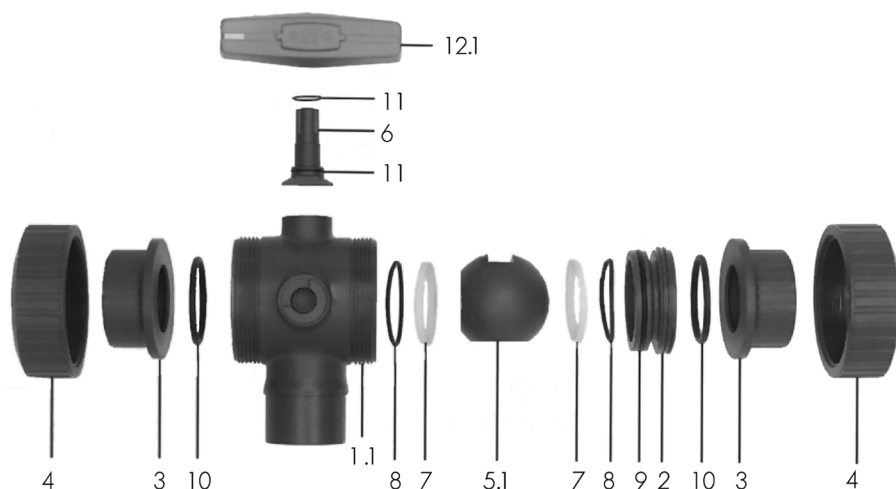
- Для соединения двух входов

| Rp [inch] | DN [mm] | PN | kv- значение (Δp=1 бар) [l/min] | EPDM Код | FPM Код | кг | |
|--------------|------------|----|---|--------------------|--------------------|-------|--|
| 3/8 | 10 | 10 | 49 | 161 343 421 | 161 343 431 | 0,164 | |
| 1/2 | 15 | 10 | 77 | 161 343 422 | 161 343 432 | 0,168 | |
| 3/4 | 20 | 10 | 146 | 161 343 423 | 161 343 433 | 0,286 | |
| 1 | 25 | 10 | 260 | 161 343 424 | 161 343 434 | 0,398 | |
| 1 1/4 | 32 | 10 | 437 | 161 343 425 | 161 343 435 | 0,688 | |
| 1 1/2 | 40 | 10 | 667 | 161 343 426 | 161 343 436 | 1,410 | |
| 2 | 50 | 10 | 1293 | 161 343 427 | 161 343 437 | 2,000 | |

| Rp [inch] | z [mm] | D [mm] | L [mm] | L1 [mm] | L2 [mm] | H [mm] | H1 [mm] | |
|--------------|-----------|-----------|-----------|------------|------------|-----------|------------|--|
| 3/8 | 67 | 45 | 99 | 78 | 63 | 50 | 57 | |
| 1/2 | 67 | 45 | 102 | 78 | 63 | 50 | 62 | |
| 3/4 | 79 | 53 | 120 | 92 | 75 | 60 | 72 | |
| 1 | 83 | 64 | 131 | 100 | 79 | 70 | 77 | |
| 1 1/4 | 96 | 78 | 150 | 110 | 89 | 80 | 87 | |
| 1 1/2 | 109 | 92 | 163 | 120 | 95 | 92 | 97 | |
| 2 | 135 | 116 | 197 | 146 | 115 | 110 | 112 | |

PF 2 31 156 062

Запасные части для шарового крана типа 343, вертикальный, PVC-U



| № | Артикул / Материал | шт. | | | | | | | | |
|------|-------------------------------------|-----|-----------------|-----------------|-------------|-------------|-------------|-------------|-------------|--|
| | | | d16 DN 10 | d20 DN 15 | d25 DN 20 | d32 DN 25 | d40 DN 32 | d50 DN 40 | d63 DN 50 | |
| 5.1 | Комплект для шара вертикальный | 1 | 161 483 343 | 161 483 343 | 161 483 344 | 161 483 345 | 161 483 346 | 161 483 347 | 161 483 348 | |
| | Шар с L-образным отверстием PVC-U | | No. 11, 1 Piece | No. 11, 1 Piece | | | | | | |
| | 7 Уплотнение шара PTFE | | 2 | | | | | | | |
| | 6 Ось PVC-U | | 1 | | | | | | | |
| | 11 Уплотнение оси EPDM | | 2 | | | | | | | |
| 12.1 | Рукоятка PVC-U | 1 | | | | | | | | |
| 5.1 | Комплект для шара вертикальный | 1 | 161 483 351 | 161 483 351 | 161 483 352 | 161 483 353 | 161 483 354 | 161 483 355 | 161 483 356 | |
| | Шар с L-образным отверстием PVC-U | | No. 11, 1 Piece | No. 11, 1 Piece | | | | | | |
| | 7 Уплотнение шара PTFE | | 2 | | | | | | | |
| | 6 Ось PVC-U | | 1 | | | | | | | |
| | 11 Уплотнение оси FPM | | 2 | | | | | | | |
| 12.1 | Рукоятка PVC-U | 1 | | | | | | | | |
| 8 | Комплект уплотнителей | 2 | 161 482 883 | 161 482 883 | 161 482 884 | 161 482 885 | 161 482 886 | 161 482 887 | 161 482 888 | |
| | Уплотнение опорное EPDM | | No. 11, 1 Piece | No. 11, 1 Piece | | | | | | |
| | 9 Уплотнение корпуса EPDM | | 1 | | | | | | | |
| | 10 Уплотнение контактной части EPDM | | 2 | | | | | | | |
| | 11 Уплотнение оси EPDM | | 2 | | | | | | | |

| № | Артикул Материал | / | шт. | d16 DN 10 | d20 DN 15 | d25 DN 20 | d32 DN 25 | d40 DN 32 | d50 DN 40 | d63 DN 50 |
|------|--|---|-----|--------------------|--------------------|-------------|-------------|-------------|-------------|-------------|
| 8 | Комплект уплотнителей | | 2 | 161 482 892 | 161 482 892 | 161 482 893 | 161 482 894 | 161 482 895 | 161 482 896 | 161 482 897 |
| 9 | Уплотнение опорное FPM | | 1 | No. 11, 1 Piece | No. 11, 1 Piece | | | | | |
| 10 | Уплотнение корпуса FPM | | 2 | | | | | | | |
| 11 | Уплотнение контактной части FPM | | 2 | | | | | | | |
| 10 | Уплотнение оси FPM | | 2 | | | | | | | |
| 10 | Уплотнение контактной части EPDM | | 2 | 748 410 042 | 748 410 042 | 748 410 116 | 748 410 103 | 748 410 027 | 748 410 010 | 748 410 011 |
| 10 | Уплотнение контактной части FPM | | 2 | 749 410 042 | 749 410 042 | 749 410 116 | 749 410 103 | 749 410 027 | 749 410 010 | 749 410 011 |
| 2 | PVC-U | | 1 | 161 482 339 | 161 482 339 | 161 482 340 | 161 482 341 | 161 482 342 | 161 482 343 | 161 482 344 |
| 3 | Втулка клапана PVC-U метрическая | | 1 | 161 480 536 | 161 480 537 | 161 480 538 | 161 480 539 | 161 480 540 | 161 480 541 | 161 480 542 |
| 3 | Втулка крана с патрубком PVC-U метрическая | | 1 | 161 482 345 | 161 482 346 | 161 482 347 | 161 482 348 | 161 482 349 | 161 482 350 | 161 482 351 |
| 3 | Втулка крана PVC-U Rp | | 1 | 161 480 550 | 161 480 551 | 161 480 552 | 161 480 553 | 161 480 554 | 161 480 555 | 161 480 556 |
| 3 | Втулка клапана PE 80 | | 1 | 173 480 000 | 173 480 001 | 173 480 002 | 173 480 003 | 173 480 004 | 173 480 005 | 173 480 006 |
| 3 | Патрубок для электромuffтовой и стыковой сварки PE 100 SDR11 | | 1 | - | 193 480 127 | 193 480 128 | 193 480 129 | 193 480 130 | 193 480 131 | 193 480 132 |
| 4 | Гайка клапана PVC-U | | 1 | 161 340 617 | 161 340 617 | 161 340 618 | 161 340 619 | 161 340 620 | 161 482 119 | 161 482 613 |
| 12.1 | Рукоятка PVC-U вертикальная | | 1 | 161 480 715 | 161 480 715 | 161 480 716 | 161 480 717 | 161 480 718 | 161 482 146 | 161 482 147 |

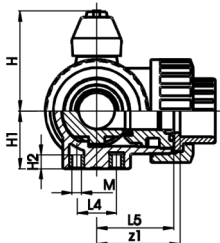
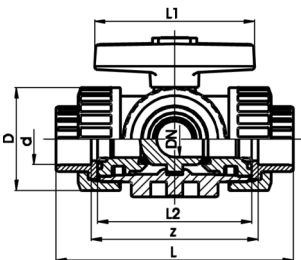
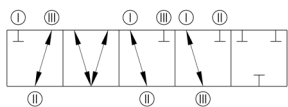
Трехходовой шаровой кран тип 343, горизонтальный



Трёхходовой шаровой кран тип 343, PVC-U
Горизонтальный/ Шар с L-образным отверстием
С раструбами для клеевого соединения, метрическими

Модель:

- Шар с L-образным отверстием
- Легкость монтажа и демонтажа
- Уплотнение шара из PTFE
- Возможность отдельного заказа пневматического или электрического привода
- Угол поворота 360°, без ограничителей



| d [mm] | DN [mm] | PN | kv-значение (Δp=1 бар) [l/min] | EPDM без ограничителя Код | FPM без ограничителя Код | EPDM с углом ограничителя 90° Код |
|--------|---------|----|--------------------------------|---------------------------|--------------------------|-----------------------------------|
| 16 | 10 | 10 | 50 | 161 343 001 | 161 343 011 | 161 343 701 |
| 20 | 15 | 10 | 75 | 161 343 002 | 161 343 012 | 161 343 702 |
| 25 | 20 | 10 | 150 | 161 343 003 | 161 343 013 | 161 343 703 |
| 32 | 25 | 10 | 280 | 161 343 004 | 161 343 014 | 161 343 704 |
| 40 | 32 | 10 | 480 | 161 343 005 | 161 343 015 | 161 343 705 |
| 50 | 40 | 10 | 620 | 161 343 006 | 161 343 016 | 161 343 706 |
| 63 | 50 | 10 | 1230 | 161 343 007 | 161 343 017 | 161 343 707 |

| d [mm] | DN [mm] | PN | kv-значение (Δp=1 бар) [l/min] | FPM с углом ограничителя 90° Код | кг |
|--------|---------|----|--------------------------------|----------------------------------|-------|
| 16 | 10 | 10 | 50 | 161 343 711 | 0,202 |
| 20 | 15 | 10 | 75 | 161 343 712 | 0,202 |
| 25 | 20 | 10 | 150 | 161 343 713 | 0,375 |
| 32 | 25 | 10 | 280 | 161 343 714 | 0,512 |
| 40 | 32 | 10 | 480 | 161 343 715 | 0,848 |
| 50 | 40 | 10 | 620 | 161 343 716 | 1,371 |
| 63 | 50 | 10 | 1230 | 161 343 717 | 2,636 |

| d [mm] | z [mm] | z1 [mm] | D [mm] | L [mm] | L1 [mm] | L2 [mm] | L4 [mm] | L5 [mm] | H [mm] | H1 [mm] | H2 [mm] | M | ближайший размер в дюймах |
|--------|--------|---------|--------|--------|---------|---------|---------|---------|--------|---------|---------|---|---------------------------|
| 16 | 80 | 40 | 45 | 108 | 78 | 72 | 25 | 36 | 50 | 27 | 8 | 6 | 3/8 |
| 20 | 80 | 40 | 45 | 111 | 78 | 72 | 25 | 36 | 50 | 27 | 8 | 6 | 1/2 |
| 25 | 94 | 47 | 53 | 131 | 92 | 86 | 25 | 43 | 60 | 33 | 8 | 6 | 3/4 |
| 32 | 104 | 52 | 65 | 148 | 100 | 96 | 25 | 48 | 68 | 36 | 8 | 6 | 1 |
| 40 | 126 | 63 | 78 | 176 | 110 | 116 | 45 | 58 | 79 | 44 | 9 | 8 | 1 1/4 |
| 50 | 144 | 72 | 92 | 206 | 120 | 137 | 45 | 69 | 90 | 49 | 9 | 8 | 1 1/2 |
| 63 | 186 | 93 | 116 | 262 | 146 | 179 | 45 | 90 | 109 | 61 | 9 | 8 | 2 |

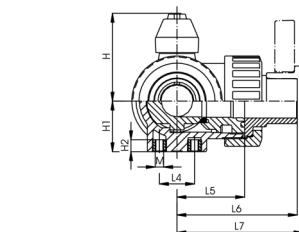
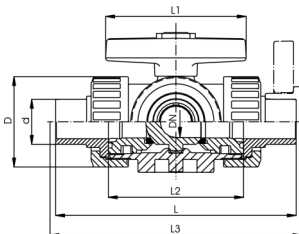
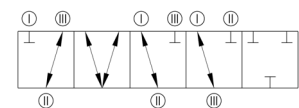
PF 2 31 156 020



Трёхходовой шаровой кран тип 343, PVC-U Горизонтальный/ Шар с L-образным отверстием С патрубками для клеевого соединения, метрическими

Модель:

- Шар с L-образным отверстием
- Легкость монтажа и демонтажа
- Уплотнение шара из PTFE
- Возможность отдельного заказа пневматического или электрического привода
- Угол поворота 360°, без ограничителей



| d [mm] | DN [mm] | PN | kv- значение (Δp=1 бар) [l/min] | EPDM без ограничи- теля поворотов Код | FPM без ограничи- теля поворотов Код | EPDM с ограничи- телем поворотов на 90° Код |
|-----------|------------|----|---|---|--|--|
| 16 | 10 | 10 | 50 | 161 343 021 | 161 343 031 | 161 343 721 |
| 20 | 15 | 10 | 75 | 161 343 022 | 161 343 032 | 161 343 722 |
| 25 | 20 | 10 | 150 | 161 343 023 | 161 343 033 | 161 343 723 |
| 32 | 25 | 10 | 280 | 161 343 024 | 161 343 034 | 161 343 724 |
| 40 | 32 | 10 | 480 | 161 343 025 | 161 343 035 | 161 343 725 |
| 50 | 40 | 10 | 620 | 161 343 026 | 161 343 036 | 161 343 726 |
| 63 | 50 | 10 | 1230 | 161 343 027 | 161 343 037 | 161 343 727 |

| d [mm] | DN [mm] | PN | kv- значение (Δp=1 бар) [l/min] | FPM с ограничи- телем поворотов Код | кг |
|-----------|------------|----|---|---|-------|
| 16 | 10 | 10 | 50 | 161 343 731 | 0,202 |
| 20 | 15 | 10 | 75 | 161 343 732 | 0,202 |
| 25 | 20 | 10 | 150 | 161 343 733 | 0,375 |
| 32 | 25 | 10 | 280 | 161 343 734 | 0,512 |
| 40 | 32 | 10 | 480 | 161 343 735 | 0,848 |
| 50 | 40 | 10 | 620 | 161 343 736 | 1,371 |
| 63 | 50 | 10 | 1230 | 161 343 737 | 2,636 |

| d [mm] | D [mm] | L [mm] | L1 [mm] | L2 [mm] | L3 [mm] | L4 [mm] | L5 [mm] | L6 [mm] | L7 [mm] | H [mm] | H1 [mm] | H2 [mm] | M | ближай- ший размер в дюймах |
|-----------|-----------|-----------|------------|------------|------------|------------|------------|------------|------------|-----------|------------|------------|---|---|
| 16 | 45 | 124 | 78 | 72 | 129 | 25 | 36 | 62 | 65 | 50 | 27 | 8 | 6 | 3/8 |
| 20 | 45 | 134 | 78 | 72 | 139 | 25 | 36 | 67 | 70 | 50 | 27 | 8 | 6 | 1/2 |
| 25 | 53 | 156 | 92 | 86 | 161 | 25 | 43 | 78 | 81 | 60 | 33 | 8 | 6 | 3/4 |
| 32 | 65 | 172 | 100 | 96 | 177 | 25 | 48 | 86 | 89 | 68 | 36 | 8 | 6 | 1 |
| 40 | 78 | 202 | 110 | 116 | 207 | 45 | 58 | 101 | 104 | 79 | 44 | 9 | 8 | 1 1/4 |
| 50 | 92 | 238 | 120 | 137 | 242 | 45 | 69 | 119 | 121 | 90 | 49 | 9 | 8 | 1 1/2 |
| 63 | 116 | 290 | 146 | 179 | 294 | 45 | 90 | 145 | 147 | 109 | 61 | 9 | 8 | 2 |

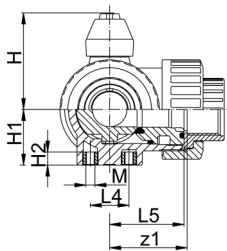
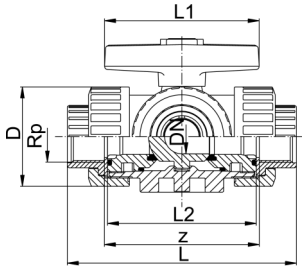
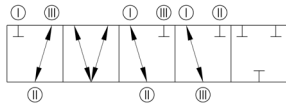
PF 2 31 156 020



Трёхходовой шаровой кран тип 343, PVC-U Горизонтальный/ Шар с L-образным отверстием С резьбовыми раструбами, Rp

Модель:

- Шар с L-образным отверстием
- Легкость монтажа и демонтажа
- Уплотнение шара из PTFE
- Возможность отдельного заказа пневматического или электрического привода
- Угол поворота 360°, без ограничителей



| Rp [inch] | DN [mm] | PN | kv- значение (Δp=1 бар) [l/min] | EPDM Код | FPM Код | кг | |
|--------------|------------|----|---|--------------------|--------------------|-------|--|
| 3/8 | 10 | 10 | 50 | 161 343 041 | 161 343 051 | 0,199 | |
| 1/2 | 15 | 10 | 75 | 161 343 042 | 161 343 052 | 0,199 | |
| 3/4 | 20 | 10 | 150 | 161 343 043 | 161 343 053 | 0,370 | |
| 1 | 25 | 10 | 280 | 161 343 044 | 161 343 054 | 0,504 | |
| 1 1/4 | 32 | 10 | 480 | 161 343 045 | 161 343 055 | 0,838 | |
| 1 1/2 | 40 | 10 | 620 | 161 343 046 | 161 343 056 | 1,359 | |
| 2 | 50 | 10 | 1230 | 161 343 047 | 161 343 057 | 2,622 | |

| Rp [inch] | z [mm] | z1 [mm] | D [mm] | L [mm] | L1 [mm] | L2 [mm] | L4 [mm] | L5 [mm] | H [mm] | H1 [mm] | H2 [mm] | M | |
|--------------|-----------|------------|-----------|-----------|------------|------------|------------|------------|-----------|------------|------------|---|--|
| 3/8 | 76 | 38 | 45 | 108 | 78 | 72 | 25 | 36 | 50 | 27 | 8 | 6 | |
| 1/2 | 76 | 38 | 45 | 111 | 78 | 72 | 25 | 36 | 50 | 27 | 8 | 6 | |
| 3/4 | 90 | 45 | 53 | 131 | 92 | 86 | 25 | 43 | 60 | 33 | 8 | 6 | |
| 1 | 100 | 50 | 65 | 148 | 100 | 96 | 25 | 48 | 68 | 36 | 8 | 6 | |
| 1 1/4 | 122 | 61 | 78 | 176 | 110 | 116 | 45 | 58 | 79 | 44 | 9 | 8 | |
| 1 1/2 | 152 | 76 | 92 | 206 | 120 | 137 | 45 | 69 | 90 | 49 | 9 | 8 | |
| 2 | 200 | 100 | 116 | 262 | 146 | 179 | 45 | 90 | 109 | 61 | 9 | 8 | |

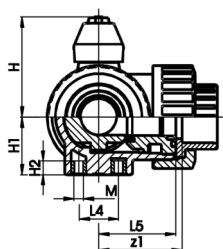
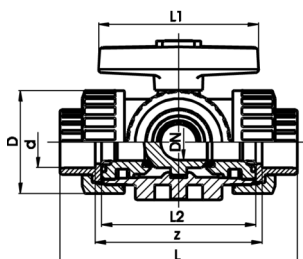
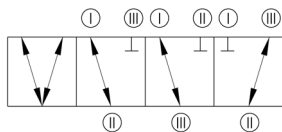
PF 2 31 156 020



Трёхходовой шаровой кран тип 343, PVC-U Горизонтальный / Шар с Т-образным отверстием С раструбами для клеевого соединения, метрическими

Модель:

- Шар с Т-образным отверстием
- Уплотнение шара PTFE
- Легкость монтажа и демонтажа
- Возможность отдельного заказа пневматического или электрического привода
- Угол поворота 90°, без ограничителей



| d [mm] | DN [mm] | PN | kv- значение (Δp=1 бар) [l/min] | EPDM Код | FPM Код | кг |
|-----------|------------|----|---|--------------------|--------------------|-------|
| 16 | 10 | 10 | 140 | 161 343 201 | 161 343 211 | 0,199 |
| 20 | 15 | 10 | 200 | 161 343 202 | 161 343 212 | 0,199 |
| 25 | 20 | 10 | 470 | 161 343 203 | 161 343 213 | 0,370 |
| 32 | 25 | 10 | 793 | 161 343 204 | 161 343 214 | 0,504 |
| 40 | 32 | 10 | 1290 | 161 343 205 | 161 343 215 | 0,838 |
| 50 | 40 | 10 | 1910 | 161 343 206 | 161 343 216 | 1,359 |
| 63 | 50 | 10 | 3100 | 161 343 207 | 161 343 217 | 2,622 |

| d [mm] | z [mm] | z1 [mm] | D [mm] | L [mm] | L1 [mm] | L2 [mm] | L4 [mm] | L5 [mm] | H [mm] | H1 [mm] | H2 [mm] | M | ближай- ший размер в дюймах |
|-----------|-----------|------------|-----------|-----------|------------|------------|------------|------------|-----------|------------|------------|---|---|
| 16 | 80 | 40 | 45 | 108 | 78 | 72 | 25 | 36 | 50 | 27 | 8 | 6 | 3/8 |
| 20 | 80 | 40 | 45 | 111 | 78 | 72 | 25 | 36 | 50 | 27 | 8 | 6 | 1/2 |
| 25 | 94 | 47 | 53 | 131 | 92 | 86 | 25 | 43 | 60 | 33 | 8 | 6 | 3/4 |
| 32 | 104 | 52 | 65 | 148 | 100 | 96 | 25 | 48 | 68 | 36 | 8 | 6 | 1 |
| 40 | 126 | 63 | 78 | 176 | 110 | 116 | 45 | 58 | 79 | 44 | 9 | 8 | 1 1/4 |
| 50 | 144 | 72 | 92 | 206 | 120 | 137 | 45 | 69 | 90 | 49 | 9 | 8 | 1 1/2 |
| 63 | 186 | 93 | 116 | 262 | 146 | 179 | 45 | 90 | 109 | 61 | 9 | 8 | 2 |

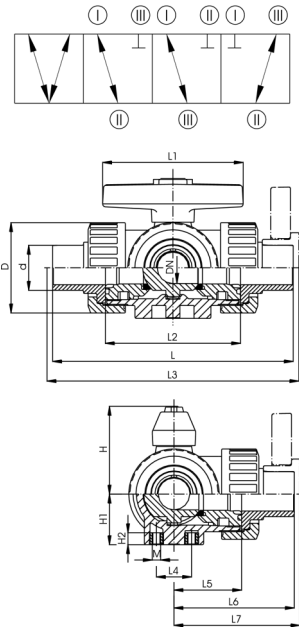
PF 2 31 156 020



Трёхходовой шаровой кран тип 343, PVC-U Горизонтальный / Шар с Т-образным отверстием С патрубками для клеевого соединения, метрическими

Модель:

- Шар с Т-образным отверстием
- Уплотнение шара PTFE
- Легкость монтажа и демонтажа
- Возможность отдельного заказа пневматического или электрического привода
- Угол поворота 90°, без ограничителей



| d [mm] | DN [mm] | PN | kv- значение (Δp=1 бар) [l/min] | EPDM Код | FPM Код | кг |
|-----------|------------|----|---|--------------------|--------------------|-------|
| 16 | 10 | 10 | 140 | 161 343 221 | 161 343 231 | 0,199 |
| 20 | 15 | 10 | 200 | 161 343 222 | 161 343 232 | 0,199 |
| 25 | 20 | 10 | 470 | 161 343 223 | 161 343 233 | 0,370 |
| 32 | 25 | 10 | 793 | 161 343 224 | 161 343 234 | 0,504 |
| 40 | 32 | 10 | 1290 | 161 343 225 | 161 343 235 | 0,838 |
| 50 | 40 | 10 | 1910 | 161 343 226 | 161 343 236 | 1,359 |
| 63 | 50 | 10 | 3100 | 161 343 227 | 161 343 237 | 2,622 |

| d [mm] | D [mm] | L [mm] | L1 [mm] | L2 [mm] | L3 [mm] | L4 [mm] | L5 [mm] | L6 [mm] | L7 [mm] | H [mm] | H1 [mm] | H2 [mm] | M | ближай- ший размер в дюймах |
|-----------|-----------|-----------|------------|------------|------------|------------|------------|------------|------------|-----------|------------|------------|---|---|
| 16 | 45 | 124 | 78 | 72 | 129 | 25 | 36 | 62 | 65 | 50 | 27 | 8 | 6 | 3/8 |
| 20 | 45 | 134 | 78 | 72 | 139 | 25 | 36 | 67 | 70 | 50 | 27 | 8 | 6 | 1/2 |
| 25 | 53 | 156 | 92 | 86 | 161 | 25 | 43 | 78 | 81 | 60 | 33 | 8 | 6 | 3/4 |
| 32 | 65 | 172 | 100 | 96 | 177 | 25 | 48 | 86 | 89 | 68 | 36 | 8 | 6 | 1 |
| 40 | 78 | 202 | 110 | 116 | 207 | 45 | 58 | 101 | 104 | 79 | 44 | 9 | 8 | 1 1/4 |
| 50 | 92 | 238 | 120 | 137 | 242 | 45 | 69 | 119 | 121 | 90 | 49 | 9 | 8 | 1 1/2 |
| 63 | 116 | 290 | 146 | 179 | 294 | 45 | 90 | 145 | 147 | 109 | 61 | 9 | 8 | 2 |

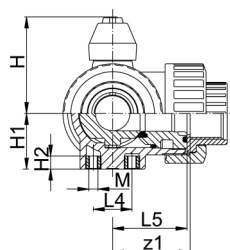
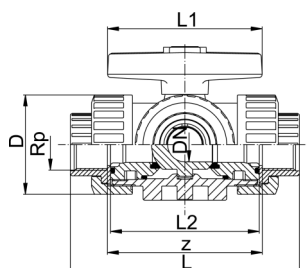
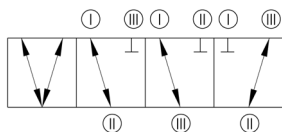
PF 2 31 156 020



Трёхходовой шаровой кран тип 343, PVC-U Горизонтальный / Шар с Т-образным отверстием С резьбовыми раструбами, Rp

Модель:

- Шар с Т-образным отверстием
- Уплотнение шара PTFE
- Легкость монтажа и демонтажа
- Возможность отдельного заказа пневматического или электрического привода
- Угол поворота 90°, без ограничителей



| Rp [inch] | DN [mm] | PN | kv- значение (Δp=1 бар) [l/min] | EPDM Код | FPM Код | кг |
|--------------|------------|----|---|--------------------|--------------------|-------|
| 3/8 | 10 | 10 | 140 | 161 343 241 | 161 343 251 | 0,199 |
| 1/2 | 15 | 10 | 200 | 161 343 242 | 161 343 252 | 0,199 |
| 3/4 | 20 | 10 | 470 | 161 343 243 | 161 343 253 | 0,370 |
| 1 | 25 | 10 | 793 | 161 343 244 | 161 343 254 | 0,504 |
| 1 1/4 | 32 | 10 | 1290 | 161 343 245 | 161 343 255 | 0,838 |
| 1 1/2 | 40 | 10 | 1910 | 161 343 246 | 161 343 256 | 1,359 |
| 2 | 50 | 10 | 3100 | 161 343 247 | 161 343 257 | 2,622 |

| Rp [inch] | z [mm] | z1 [mm] | D [mm] | L [mm] | L1 [mm] | L2 [mm] | L4 [mm] | L5 [mm] | H [mm] | H1 [mm] | H2 [mm] | M |
|--------------|-----------|------------|-----------|-----------|------------|------------|------------|------------|-----------|------------|------------|---|
| 3/8 | 76 | 38 | 45 | 108 | 78 | 72 | 25 | 36 | 50 | 27 | 8 | 6 |
| 1/2 | 76 | 38 | 45 | 111 | 78 | 72 | 25 | 36 | 50 | 27 | 8 | 6 |
| 3/4 | 90 | 45 | 53 | 131 | 92 | 86 | 25 | 43 | 60 | 33 | 8 | 6 |
| 1 | 100 | 50 | 65 | 148 | 100 | 96 | 25 | 48 | 68 | 36 | 8 | 6 |
| 1 1/4 | 122 | 61 | 78 | 176 | 110 | 116 | 45 | 58 | 79 | 44 | 9 | 8 |
| 1 1/2 | 152 | 76 | 92 | 206 | 120 | 137 | 45 | 69 | 90 | 49 | 9 | 8 |
| 2 | 200 | 100 | 116 | 262 | 146 | 179 | 45 | 90 | 109 | 61 | 9 | 8 |

PF 2 31 156 020



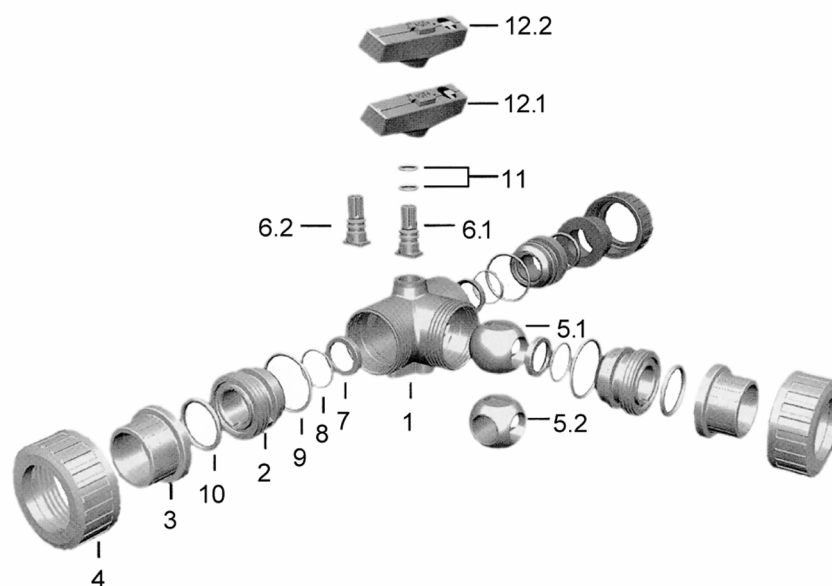
Ограничитель поворота, PVC-U

- Для горизонтальных кранов тип 343, с L-образным отверстием
- Прикрепляемая дополнительная деталь

| d [mm] | DN [mm] | Дюйм [inch] | Код | кг |
|-----------|------------|----------------|--------------------|-------|
| 16 - 20 | 10 - 15 | 3/8 - 1/2 | 161 490 775 | 0,003 |
| 25 | 20 | 3/4 | 161 490 776 | 0,005 |
| 32 | 25 | 1 | 161 490 777 | 0,007 |
| 40 | 32 | 1 1/4 | 161 490 778 | 0,015 |
| 50 | 40 | 1 1/2 | 161 490 779 | 0,015 |
| 63 | 50 | 2 | 161 490 780 | 0,020 |

PF 2 31 156 998

Запасные части для шарового крана типа 343, горизонтальный, PVC-U



| № | Артикул / Материал | шт. | d16 DN 10 | d20 DN 15 | d25 DN 20 | d32 DN 25 | d40 DN 32 | d50 DN 40 | d63 DN 50 |
|------|-----------------------------------|-----|-------------|-------------|-------------|-------------|-------------|-------------|-------------|
| | Центральная часть с L-портом | | 161 490 439 | 161 490 439 | 161 490 440 | 161 490 441 | 161 490 442 | 161 490 443 | 161 490 444 |
| 1 | Корпус PVC-U | 1 | | | | | | | |
| 5.1 | Шар с L-образным отверстием PVC-U | 1 | | | | | | | |
| 7 | Уплотнение шара PTFE | 3 | | | | | | | |
| 8 | Уплотнение опорное EPDM | 3 | | | | | | | |
| 9 | Уплотнение корпуса EPDM | 3 | | | | | | | |
| 2 | PVC-U | 3 | | | | | | | |
| 6.1 | Ось PVC-U | 1 | | | | | | | |
| 11 | Уплотнение оси EPDM | 2 | | | | | | | |
| 12.1 | Рукоятка PVC-U | 1 | | | | | | | |
| | Центральная часть с L-портом | | 161 490 450 | 161 490 450 | 161 490 451 | 161 490 452 | 161 490 453 | 161 490 454 | 161 490 455 |
| 1 | Корпус PVC-U | 1 | | | | | | | |
| 5.1 | Шар с L-образным отверстием PVC-U | 1 | | | | | | | |
| 7 | Уплотнение шара PTFE | 3 | | | | | | | |
| 8 | Уплотнение опорное FPM | 3 | | | | | | | |
| 9 | Уплотнение корпуса FPM | 3 | | | | | | | |
| 2 | PVC-U | 3 | | | | | | | |
| 6.1 | Ось PVC-U | 1 | | | | | | | |
| 11 | Уплотнение оси FPM | 2 | | | | | | | |
| 12.1 | Рукоятка PVC-U | 1 | | | | | | | |

| № | Артикул Материал | / шт. | d16 DN 10 | d20 DN 15 | d25 DN 20 | d32 DN 25 | d40 DN 32 | d50 DN 40 | d63 DN 50 |
|------|-----------------------------------|-------|-------------|-------------|-------------|-------------|-------------|-------------|-------------|
| 1 | Центральная часть с Т-портом | 1 | 161 490 461 | 161 490 461 | 161 490 462 | 161 490 463 | 161 490 464 | 161 490 465 | 161 490 466 |
| 5.2 | Корпус PVC-U | 1 | | | | | | | |
| 7 | Шар с Т-образным отверстием PVC-U | 1 | | | | | | | |
| 8 | Уплотнение шара PTFE | 3 | | | | | | | |
| 9 | Уплотнение опорное EPDM | 3 | | | | | | | |
| 2 | Уплотнение корпуса EPDM | 3 | | | | | | | |
| 6.2 | PVC-U | 3 | | | | | | | |
| 11 | Ось PVC-U | 1 | | | | | | | |
| 12.1 | Уплотнение оси EPDM | 2 | | | | | | | |
| | Рукоятка PVC-U | 1 | | | | | | | |
| 1 | Центральная часть с Т-портом | 1 | 161 490 472 | 161 490 472 | 161 490 473 | 161 490 474 | 161 490 475 | 161 490 476 | 161 490 477 |
| 5.2 | Корпус PVC-U | 1 | | | | | | | |
| 7 | Шар с Т-образным отверстием PVC-U | 1 | | | | | | | |
| 8 | Уплотнение шара PTFE | 3 | | | | | | | |
| 9 | Уплотнение опорное FPM | 3 | | | | | | | |
| 2 | Уплотнение корпуса FPM | 3 | | | | | | | |
| 6.2 | PVC-U | 3 | | | | | | | |
| 11 | Ось PVC-U | 1 | | | | | | | |
| 12.1 | Уплотнение оси FPM | 2 | | | | | | | |
| | Рукоятка PVC-U | 1 | | | | | | | |
| 5.1 | Комплект для шара с L-портом | 1 | 161 486 015 | 161 486 015 | 161 486 016 | 161 486 017 | 161 486 018 | 161 486 019 | 161 486 020 |
| 7 | Шар с L-образным отверстием PVC-U | 1 | | | | | | | |
| 6.2 | Уплотнение шара PTFE | 3 | | | | | | | |
| 11 | Ось PVC-U | 1 | | | | | | | |
| 12.1 | Уплотнение оси EPDM | 2 | | | | | | | |
| | Рукоятка PVC-U | 1 | | | | | | | |
| 5.1 | Комплект для шара с L-портом | 1 | 161 486 027 | 161 486 027 | 161 486 028 | 161 486 029 | 161 486 030 | 161 486 031 | 161 486 032 |
| 7 | Шар с L-образным отверстием PVC-U | 1 | | | | | | | |
| 6.2 | Уплотнение шара PTFE | 3 | | | | | | | |
| 11 | Ось PVC-U | 1 | | | | | | | |
| 12.1 | Уплотнение оси FPM | 2 | | | | | | | |
| | Рукоятка PVC-U | 1 | | | | | | | |

| № | Артикул / Материал | шт. | d16 DN 10 | d20 DN 15 | d25 DN 20 | d32 DN 25 | d40 DN 32 | d50 DN 40 | d63 DN 50 |
|------|--|-----|-------------|-------------|-------------|-------------|-------------|-------------|-------------|
| 5.2 | Комплект для шара с Т-портом | 1 | 161 486 039 | 161 486 039 | 161 486 040 | 161 486 041 | 161 486 042 | 161 486 043 | 161 486 044 |
| 7 | Шар с Т-образным отверстием PVC-U | 3 | | | | | | | |
| 6.2 | Уплотнение шара PTFE | 1 | | | | | | | |
| 11 | Ось PVC-U | 2 | | | | | | | |
| 12.2 | Уплотнение оси EPDM | 1 | | | | | | | |
| | Рукоятка с Т-образным отверстием PVC-U | 1 | | | | | | | |
| 5.2 | Комплект для шара с Т-портом | 1 | 161 486 051 | 161 486 051 | 161 486 052 | 161 486 053 | 161 486 054 | 161 486 054 | 161 486 056 |
| 7 | Шар с Т-образным отверстием PVC-U | 3 | | | | | | | |
| 6.2 | Уплотнение шара PTFE | 1 | | | | | | | |
| 11 | Ось PVC-U | 2 | | | | | | | |
| 12.2 | Уплотнение оси FPM | 1 | | | | | | | |
| | Рукоятка с Т-образным отверстием PVC-U | 1 | | | | | | | |
| 8 | Комплект уплотнителей | 3 | 161 484 941 | 161 484 941 | 161 484 942 | 161 484 943 | 161 484 944 | 161 484 945 | 161 484 946 |
| 9 | Уплотнение опорное EPDM | 3 | | | | | | | |
| 10 | Уплотнение корпуса EPDM | 3 | | | | | | | |
| 11 | Уплотнение контактной части EPDM | 2 | | | | | | | |
| | Уплотнение оси EPDM | 2 | | | | | | | |
| 8 | Комплект уплотнителей | 3 | 161 484 951 | 161 484 951 | 161 484 952 | 161 484 953 | 161 484 954 | 161 484 955 | 161 484 956 |
| 9 | Уплотнение опорное FPM | 3 | | | | | | | |
| 10 | Уплотнение корпуса FPM | 3 | | | | | | | |
| 11 | Уплотнение контактной части FPM | 2 | | | | | | | |
| | Уплотнение оси FPM | 2 | | | | | | | |
| 10 | Уплотнение контактной части EPDM | 2 | 748 410 042 | 748 410 042 | 748 410 116 | 748 410 103 | 748 410 027 | 748 410 010 | 748 410 011 |
| 10 | Уплотнение контактной части FPM | 2 | 749 410 042 | 749 410 042 | 749 410 116 | 749 410 103 | 749 410 027 | 749 410 010 | 749 410 011 |
| 3 | Втулка под фланец PVC-U метрическая | 1 | 161 480 536 | 161 480 537 | 161 480 538 | 161 480 539 | 161 480 540 | 161 480 541 | 161 480 542 |
| 3 | Втулка крана с патрубком PVC-U метрическая | 1 | 161 482 345 | 161 482 346 | 161 482 347 | 161 482 348 | 161 482 349 | 161 482 350 | 161 482 351 |
| 3 | Втулка крана PVC-U Rp | 1 | 161 480 550 | 161 480 551 | 161 480 552 | 161 480 553 | 161 480 554 | 161 480 555 | 161 480 556 |

| № | Артикул / Материал | шт. | d16 DN 10 | d20 DN 15 | d25 DN 20 | d32 DN 25 | d40 DN 32 | d50 DN 40 | d63 DN 50 |
|------|---|-----|-------------|-------------|-------------|-------------|-------------|-------------|-------------|
| 3 | Фиксированный фланец PVC-U Контактная поверхность, рифленая, метрическая | 1 | - | 721 740 106 | 721 740 107 | 721 740 108 | 721 740 109 | 721 740 110 | 721 740 111 |
| 3 | Втулка клапана PE 80 | 1 | 173 480 000 | 173 480 001 | 173 480 002 | 173 480 003 | 173 480 004 | 173 480 005 | 173 480 006 |
| 3 | Патрубок для электромуфтовой и стыковой сварки PE 100 SDR11 | 1 | - | - | 193 480 014 | 193 480 015 | 193 480 016 | 193 480 017 | 193 480 018 |
| 4 | Гайка клапана PVC-U | 1 | 161 340 617 | 161 340 617 | 161 340 618 | 161 340 619 | 161 340 620 | 161 482 119 | 161 482 613 |
| 12.1 | Рукоятка PVC-U | 1 | 161 482 151 | 161 482 151 | 161 482 152 | 161 482 153 | 161 482 154 | 161 482 155 | 161 482 156 |
| 12.2 | Рукоятка с Т-образным отверстием PVC-U | 1 | 161 486 175 | 161 486 175 | 161 486 176 | 161 486 177 | 161 486 178 | 161 486 179 | 161 486 180 |

Монтажный ключ

Ключ, ПБТ, чёрный



- Для монтажа и демонтажа резьбовой втулки на шаровых кранах тип 323, 343, 346 и шаровых обратных клапанах тип 360

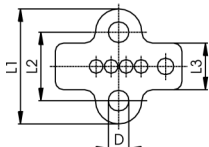
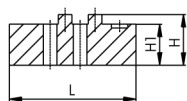
PF 2 31 161 999

| d-d [mm] | DN-DN [mm] | дюйм | Код | кг | |
|-------------|---------------|-------|--------------------|-------|--|
| 16 - 63 | 10 - 50 | 3/8-2 | 160 480 106 | 0,038 | |

Установочный монтажный комплект РР



- Для мембранного клапана совместим с фиксатором для труб типа 061 и с одной проставкой типа 061
- Для трехходового шарового клапана типа 343 совместим с фиксаторами для труб типа 061 и с одной проставкой типа 061
- Для размеров DN 10-15, необходимо отдельно заказать 2 монтажных блока (Ном. 2+6). Они должны собираться вместе



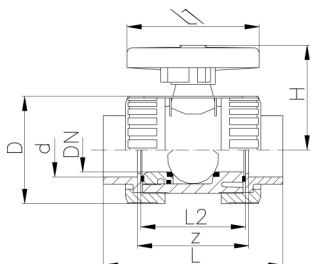
PF 2 31 155 998

| d-d [mm] | DN-DN [mm] | дюйм | Блок № | Код | кг | |
|-------------|---------------|---------|--------|--------------------|-------|--|
| 16 - 20 | 10 - 15 | 3/8-1/2 | 2 | 167 480 423 | 0,003 | |
| 25 - 32 | 20 - 25 | 3/4-1 | 6 | 167 482 238 | 0,017 | |
| 40 - 63 | 32 - 50 | 1 1/4-2 | 7 | 167 482 239 | 0,030 | |

| d-d [mm] | D [mm] | H [mm] | H1 [mm] | L [mm] | L1 [mm] | L2 [mm] | L3 [mm] | |
|-------------|-----------|-----------|------------|-----------|------------|------------|------------|--|
| 16 - 20 | 8 | 7 | 4 | 47 | 42 | 25 | 17 | |
| 25 - 32 | 8 | 15 | 15 | 47 | 42 | 25 | 17 | |
| 40 - 63 | 10 | 11 | 11 | 80 | 67 | 45 | 22 | |

Дозирующий шаровой кран

Дозирующий шаровой кран тип 323, PVC-U С раструбами для клеевого соединения, метрическими



Модель:

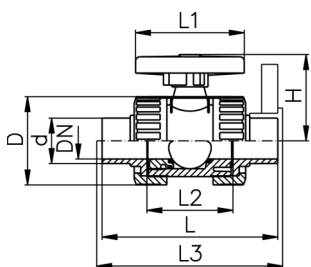
- Легкость монтажа и демонтажа
- Уплотнение шара из PTFE
- Угол поворота 180°, со шкалой

| d [mm] | DN [mm] | PN | kv- значение ($\Delta p=1$ бар) [l/min] | EPDM Код | FPM Код | кг | |
|-----------|------------|----|--|-------------|-------------|-------|--|
| 16 | 10 | 10 | 11 | 161 323 401 | 161 323 411 | 0,160 | |
| 20 | 15 | 10 | 20 | 161 323 402 | 161 323 412 | 0,161 | |

| d [mm] | ближай- ший размер в дюймах | z [mm] | D [mm] | L [mm] | L1 [mm] | L2 [mm] | H [mm] | |
|-----------|---|-----------|-----------|-----------|------------|------------|-----------|--|
| 16 | 3/8 | 71 | 45 | 99 | 78 | 63 | 50 | |
| 20 | 1/2 | 71 | 45 | 102 | 78 | 63 | 50 | |

PF 2 31 156 023

Дозирующий шаровой кран тип 323, PVC-U С патрубками для клеевого соединения, метрическими



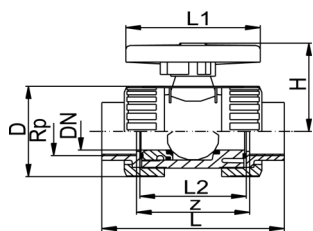
Модель:

- Легкость монтажа и демонтажа
- Уплотнение шара из PTFE
- Угол поворота 180°, со шкалой
- Общая длина в соответствии с EN 558-1

| d [mm] | DN [mm] | PN | kv- значение ($\Delta p=1$ бар) [l/min] | EPDM Код | FPM Код | кг | |
|-----------|------------|----|--|-------------|-------------|-------|--|
| 16 | 10 | 10 | 11 | 161 323 441 | 161 323 451 | 0,162 | |
| 20 | 15 | 10 | 20 | 161 323 442 | 161 323 452 | 0,160 | |

| d [mm] | D [mm] | L [mm] | L1 [mm] | L2 [mm] | L3 [mm] | H [mm] | ближай- ший размер в дюймах | |
|-----------|-----------|-----------|------------|------------|------------|-----------|---|--|
| 16 | 45 | 114 | 78 | 63 | 120 | 50 | 3/8 | |
| 20 | 45 | 124 | 78 | 63 | 130 | 50 | 1/2 | |

PF 2 31 156 023



Дозирующий шаровой кран тип 323, PVC-U С резьбовыми раструбами, Rp

Модель:

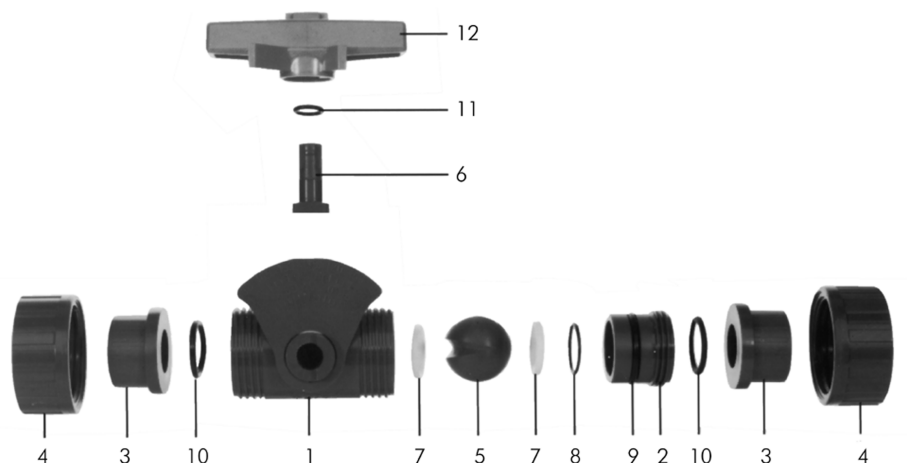
- Легкость монтажа и демонтажа
- Уплотнение шара из PTFE
- Угол поворота 180°, со шкалой

| Rp [inch] | DN [mm] | PN | kv- значение (Δp=1 бар) [l/min] | EPDM Код | FPM Код | кг | |
|--------------|------------|----|---|--------------------|--------------------|-------|--|
| 3/8 | 10 | 10 | 11 | 161 323 421 | 161 323 431 | 0,162 | |
| 1/2 | 15 | 10 | 20 | 161 323 422 | 161 323 432 | 0,161 | |

| Rp [inch] | D [mm] | L [mm] | L1 [mm] | L2 [mm] | H [mm] | z [mm] | |
|--------------|-----------|-----------|------------|------------|-----------|-----------|--|
| 3/8 | 45 | 99 | 78 | 63 | 50 | 67 | |
| 1/2 | 45 | 102 | 78 | 63 | 50 | 67 | |

PF 2 31 156 023

Запасные части для дозирующего шарового крана типа 323, PVC-U

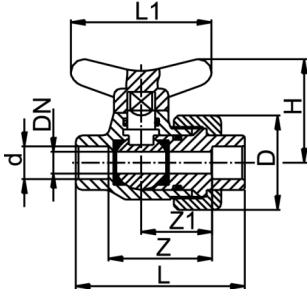


| № | Артикул / Материал | шт. | d16 DN10 | d20 DN15 |
|----|---|-----|-----------------|-----------------|
| | | | 161 482 986 | 161 482 987 |
| 5 | Комплект для шара Шар PVC-U | 1 | | |
| 7 | Уплотнение шара PTFE | 2 | | |
| 6 | Ось PVC-U | 1 | | |
| 11 | Уплотнение оси EPDM | 2 | | |
| 4 | Гайка клапана PVC-U | 1 | | |
| 5 | Комплект для шара Шар PVC-U | 1 | 161 482 989 | 161 482 990 |
| 7 | Уплотнение шара PTFE | 2 | | |
| 6 | Ось PVC-U | 1 | | |
| 11 | Уплотнение оси FPM | 2 | | |
| 4 | Гайка клапана PVC-U | 1 | | |
| 8 | Комплект уплотнителей Уплотнение опорное EPDM | 1 | 161 482 883 | 161 482 883 |
| 9 | Уплотнение корпуса EPDM | 1 | No. 11, 1 Piece | No. 11, 1 Piece |
| 10 | Уплотнение контактной части EPDM | 2 | | |
| 11 | Уплотнение оси EPDM | 2 | | |
| 8 | Комплект уплотнителей Уплотнение опорное FPM | 1 | 161 482 892 | 161 482 892 |
| 9 | Уплотнение корпуса FPM | 1 | No. 11, 1 Piece | No. 11, 1 Piece |
| 10 | Уплотнение контактной части FPM | 2 | | |
| 11 | Уплотнение оси FPM | 2 | | |
| 2 | PVC-U | 1 | 161 482 339 | 161 482 339 |

| № | Артикул / Материал | шт. | d16 DN10 | d20 DN15 |
|----|--|-----|-------------|-------------|
| 10 | Уплотнение контактной части EPDM | 1 | 748 410 042 | 748 410 042 |
| 10 | Уплотнение контактной части FPM | 1 | 749 410 042 | 749 410 042 |
| 3 | Втулка под фланец PVC-U метрическая | 1 | 161 480 536 | 161 480 537 |
| 3 | Втулка крана с патрубком PVC-U метрическая | 1 | 161 482 345 | 161 482 346 |
| 3 | Втулка крана PVC-U Rp | 1 | 161 480 550 | 161 480 551 |
| 3 | Патрубок для электромuffтовой и стыковой сварки PE 100 SDR11 | 1 | - | 193 480 127 |
| 4 | Гайка клапана PVC-U | 1 | 161 340 617 | 161 340 617 |
| 12 | Рукоятка PVC-U | 1 | 161 480 724 | 161 480 724 |

Лабораторный сливной кран

Лабораторный сливной шаровой кран тип 322, PVC-U С раструбом для клеевого соединения, метрическим



PF 2 31 156 013

Модель:

- Отвинчивается только одна втулка крана
- Уплотнение шара из PTFE

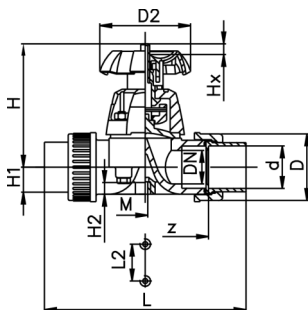
| d [mm] | DN [mm] | PN | EPDM Код | FPM Код | кг | D [mm] | L [mm] | L1 [mm] | H [mm] | z [mm] | z1 [mm] |
|-----------|------------|----|--------------------|--------------------|-------|-----------|-----------|------------|-----------|-----------|------------|
| 10 | 6 | 10 | 161 322 150 | 161 322 199 | 0,043 | 34 | 52 | 45 | 38 | 26 | 15 |
| 12 | 8 | 10 | 161 322 200 | 161 322 249 | 0,050 | 34 | 60 | 45 | 38 | 36 | 25 |

Запасные части для лабораторных сливных шаровых кранов типа 322, PVC-U

| № | Артикул / Материал | шт. | d10 DN5 | d12 DN8 |
|---|---|-----|-------------|-------------|
| 4 | Комплект для шара Шар PVC-U | 1 | 161 482 978 | 161 482 978 |
| 7 | Уплотнение шара PTFE | 2 | | |
| 6 | Ось PVC-U | 1 | | |
| 8 | Уплотнение оси EPDM | 1 | | |
| 4 | Комплект для шара Шар PVC-U | 1 | 161 482 980 | 161 482 980 |
| 7 | Уплотнение шара PTFE | 2 | | |
| 6 | Ось PVC-U | 1 | | |
| 8 | Уплотнение оси FPM | 1 | | |
| 8 | Комплект уплотнителей Уплотнение оси EPDM | 1 | 161 482 982 | 161 482 982 |
| 9 | Уплотнение корпуса EPDM | 1 | | |
| 8 | Комплект уплотнителей Уплотнение оси FPM | 1 | 161 482 984 | 161 482 984 |
| 9 | Уплотнение корпуса FPM | 1 | | |
| 2 | Втулка клапана PVC-U | 1 | 161 322 152 | 161 322 202 |
| 3 | Гайка клапана PVC-U | 1 | 161 322 203 | 161 322 203 |
| 5 | Рукоятка PVC-U | 1 | 161 322 205 | 161 322 205 |

Мембранные клапаны

Мембранный клапан тип 314, PVC-U С раструбами для клеевого соединения, метрическими



Модель:

- Легкость монтажа и демонтажа
- Короткая общая длина

Опция:

- Запираемый маховик (в стандартной модели возможность запираения не предусмотрена)

| d [mm] | DN [mm] | PN | kv- значение ($\Delta p=1$ бар) [l/min] | NBR Код | EPDM Код | CSM Код | Уплотнение PTFE с поддержки - вающей мембраной из EPDM Код |
|-----------|------------|----|--|-------------|-------------|-------------|--|
| 16 | 10 | 10 | 72 | 161 314 401 | 161 314 416 | 161 314 446 | 161 314 431 |
| 20 | 15 | 10 | 72 | 161 314 402 | 161 314 417 | 161 314 447 | 161 314 432 |
| 25 | 20 | 10 | 137 | 161 314 403 | 161 314 418 | 161 314 448 | 161 314 433 |
| 32 | 25 | 10 | 207 | 161 314 404 | 161 314 419 | 161 314 449 | 161 314 434 |
| 40 | 32 | 10 | 354 | 161 314 405 | 161 314 420 | 161 314 450 | 161 314 435 |
| 50 | 40 | 10 | 517 | 161 314 406 | 161 314 421 | 161 314 451 | 161 314 436 |
| 63 | 50 | 10 | 713 | 161 314 407 | 161 314 422 | 161 314 452 | 161 314 437 |

| d [mm] | DN [mm] | PN | kv- значение ($\Delta p=1$ бар) [l/min] | FPM Код | кг |
|-----------|------------|----|--|-------------|-------|
| 16 | 10 | 10 | 72 | 161 314 461 | 0,360 |
| 20 | 15 | 10 | 72 | 161 314 462 | 0,354 |
| 25 | 20 | 10 | 137 | 161 314 463 | 0,542 |
| 32 | 25 | 10 | 207 | 161 314 464 | 0,870 |
| 40 | 32 | 10 | 354 | 161 314 465 | 1,125 |
| 50 | 40 | 10 | 517 | 161 314 466 | 1,515 |
| 63 | 50 | 10 | 713 | 161 314 467 | 2,765 |

| d [mm] | z [mm] | D [mm] | D2 [mm] | L [mm] | L2 [mm] | H [mm] | H1 [mm] | H2 [mm] | M | Lift = Hx [mm] | ближай- ший размер в дюймах |
|-----------|-----------|-----------|------------|-----------|------------|-----------|------------|------------|----|----------------------|---|
| 16 | 142 | 43 | 80 | 170 | 25 | 90 | 14 | 12 | M6 | 8 | 3/8 |
| 20 | 96 | 43 | 80 | 128 | 25 | 90 | 14 | 12 | M6 | 8 | 1/2 |
| 25 | 114 | 51 | 80 | 152 | 25 | 102 | 18 | 12 | M6 | 11 | 3/4 |
| 32 | 122 | 58 | 94 | 166 | 25 | 119 | 21 | 12 | M6 | 13 | 1 |
| 40 | 140 | 72 | 117 | 192 | 45 | 126 | 26 | 15 | M8 | 16 | 1 1/4 |
| 50 | 160 | 83 | 117 | 222 | 45 | 139 | 33 | 15 | M8 | 21 | 1 1/2 |
| 63 | 190 | 100 | 152 | 266 | 45 | 172 | 39 | 15 | M8 | 28 | 2 |

PF 2 31 158 064



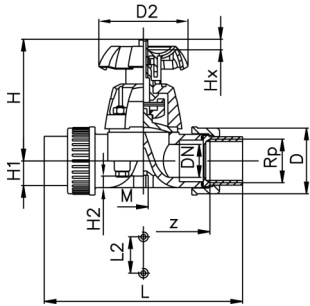
Мембранный клапан тип 314, PVC-U С резьбовыми раструбами, Rp

Модель:

- Легкость монтажа и демонтажа
- Короткая общая длина

Опция:

- Запираемый маховик (в стандартной модели возможность запирания не предусмотрена)



| Rp [inch] | DN [mm] | PN | kv- значение (Δp=1 бар) [l/min] | NBR Код | EPDM Код | CSM Код | Уплотнение PTFE с поддержи- вающей мембраной из EPDM Код |
|--------------|------------|----|---|--------------------|--------------------|--------------------|--|
| 1/2 | 15 | 10 | 72 | 161 314 502 | 161 314 517 | 161 314 547 | 161 314 532 |
| 3/4 | 20 | 10 | 137 | 161 314 503 | 161 314 518 | 161 314 548 | 161 314 533 |
| 1 | 25 | 10 | 207 | 161 314 504 | 161 314 519 | 161 314 549 | 161 314 534 |
| 1 1/4 | 32 | 10 | 354 | 161 314 505 | 161 314 520 | 161 314 550 | 161 314 535 |
| 1 1/2 | 40 | 10 | 517 | 161 314 506 | 161 314 521 | 161 314 551 | 161 314 536 |
| 2 | 50 | 10 | 713 | 161 314 507 | 161 314 522 | 161 314 552 | 161 314 537 |

| Rp [inch] | DN [mm] | PN | kv- значение (Δp=1 бар) [l/min] | FPM Код | кг |
|--------------|------------|----|---|--------------------|-------|
| 1/2 | 15 | 10 | 72 | 161 314 562 | 0,354 |
| 3/4 | 20 | 10 | 137 | 161 314 563 | 0,542 |
| 1 | 25 | 10 | 207 | 161 314 564 | 0,870 |
| 1 1/4 | 32 | 10 | 354 | 161 314 565 | 1,125 |
| 1 1/2 | 40 | 10 | 517 | 161 314 566 | 1,515 |
| 2 | 50 | 10 | 713 | 161 314 567 | 2,765 |

| Rp [inch] | z [mm] | D [mm] | D2 [mm] | L [mm] | L2 [mm] | H [mm] | H1 [mm] | H2 [mm] | M | Lift = Hx [mm] |
|--------------|-----------|-----------|------------|-----------|------------|-----------|------------|------------|----|----------------------|
| 1/2 | 102 | 43 | 80 | 128 | 25 | 90 | 14 | 12 | M6 | 8 |
| 3/4 | 122 | 51 | 80 | 152 | 25 | 102 | 18 | 12 | M6 | 11 |
| 1 | 132 | 58 | 94 | 166 | 25 | 119 | 21 | 12 | M6 | 13 |
| 1 1/4 | 154 | 72 | 117 | 192 | 45 | 126 | 26 | 15 | M8 | 16 |
| 1 1/2 | 184 | 83 | 117 | 222 | 45 | 139 | 33 | 15 | M8 | 21 |
| 2 | 220 | 100 | 152 | 266 | 45 | 172 | 39 | 15 | M8 | 28 |

PF 2 31 158 064



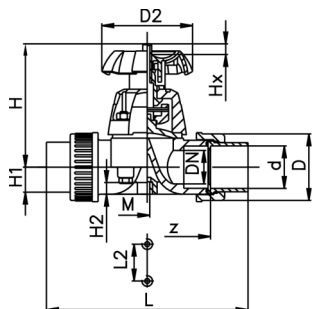
Мембранный клапан тип 314, PVC-U С раструбами для сварки PE 80

Модель:

- Легкость монтажа и демонтажа
- Короткая общая длина

Опция:

- Запираемый маховик (в стандартной модели возможность запираения не предусмотрена)



| d [mm] | DN [mm] | PN | kv- значение ($\Delta p=1$ бар) [l/min] | EPDM Код | кг |
|-----------|------------|----|--|--------------------|-------|
| 20 | 15 | 10 | 72 | 161 314 477 | 0,355 |
| 25 | 20 | 10 | 137 | 161 314 478 | 0,540 |
| 32 | 25 | 10 | 207 | 161 314 479 | 0,870 |
| 40 | 32 | 10 | 354 | 161 314 480 | 1,115 |
| 50 | 40 | 10 | 517 | 161 314 481 | 1,510 |
| 63 | 50 | 10 | 713 | 161 314 482 | 2,740 |

| d [mm] | z [mm] | D [mm] | D2 [mm] | L [mm] | L2 [mm] | H [mm] | H1 [mm] | H2 [mm] | M | Lift = Hx [mm] | ближай- ший размер в дюймах |
|-----------|-----------|-----------|------------|-----------|------------|-----------|------------|------------|----|----------------------|---|
| 20 | 100 | 43 | 80 | 128 | 25 | 90 | 14 | 12 | M6 | 8 | 1/2 |
| 25 | 118 | 51 | 80 | 150 | 25 | 102 | 18 | 12 | M6 | 11 | 3/4 |
| 32 | 126 | 58 | 94 | 162 | 25 | 119 | 21 | 12 | M6 | 13 | 1 |
| 40 | 144 | 72 | 117 | 184 | 45 | 126 | 26 | 15 | M8 | 16 | 1 1/4 |
| 50 | 164 | 83 | 117 | 210 | 45 | 139 | 33 | 15 | M8 | 21 | 1 1/2 |
| 63 | 194 | 100 | 152 | 248 | 45 | 172 | 39 | 15 | M8 | 28 | 2 |

PF 2 31 158 064



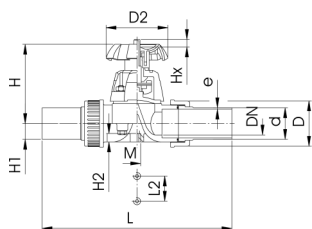
Мембранный клапан тип 314, PVC-U С втулками для электромuffтовой и стыковой сварки, PE 100

Модель:

- Легкость монтажа и демонтажа
- Короткая общая длина

Опция:

- Запираемый маховик (в стандартной модели возможность запираения не предусмотрена)

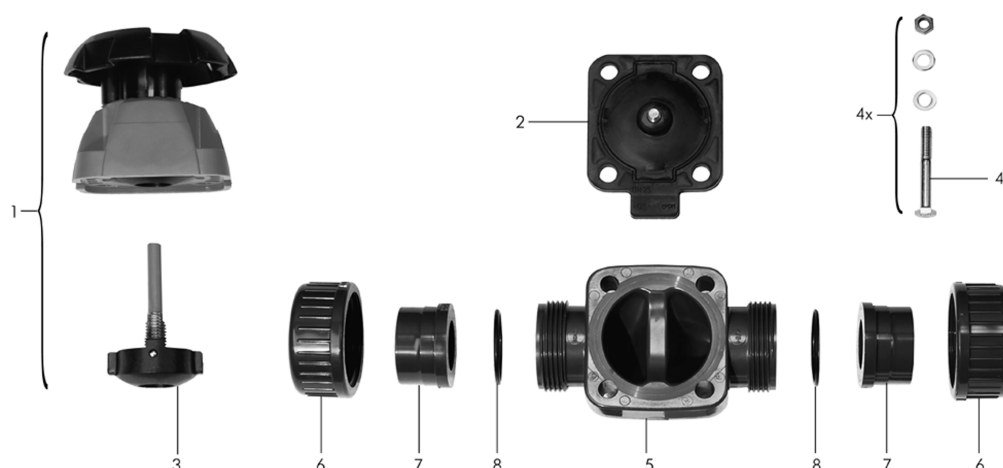


| d [mm] | DN [mm] | PN | kv- значение ($\Delta p=1$ бар) [l/min] | EPDM Код | кг |
|-----------|------------|----|--|--------------------|-------|
| 20 | 15 | 10 | 72 | 161 314 577 | 0,360 |
| 25 | 20 | 10 | 137 | 161 314 578 | 0,545 |
| 32 | 25 | 10 | 207 | 161 314 579 | 0,875 |
| 40 | 32 | 10 | 354 | 161 314 580 | 1,130 |
| 50 | 40 | 10 | 517 | 161 314 581 | 1,545 |
| 63 | 50 | 10 | 713 | 161 314 582 | 2,780 |

| d [mm] | D [mm] | D2 [mm] | L [mm] | L2 [mm] | H [mm] | H1 [mm] | H2 [mm] | M | Lift = Hx [mm] | e [mm] | ближай- ший размер в дюймах |
|-----------|-----------|------------|-----------|------------|-----------|------------|------------|----|----------------------|-----------|---|
| 20 | 43 | 80 | 224 | 25 | 90 | 14 | 12 | M6 | 8 | 1,9 | 1/2 |
| 25 | 51 | 80 | 250 | 25 | 102 | 18 | 12 | M6 | 11 | 2,3 | 3/4 |
| 32 | 58 | 94 | 262 | 25 | 119 | 21 | 12 | M6 | 13 | 3 | 1 |
| 40 | 72 | 117 | 296 | 45 | 126 | 26 | 15 | M8 | 16 | 3,7 | 1 1/4 |
| 50 | 83 | 117 | 328 | 45 | 139 | 33 | 15 | M8 | 21 | 4,6 | 1 1/2 |
| 63 | 100 | 152 | 370 | 45 | 172 | 39 | 15 | M8 | 28 | 5,8 | 2 |

PF 2 31 158 064

Запасные части для мембранного клапана типа 314, PVC-U

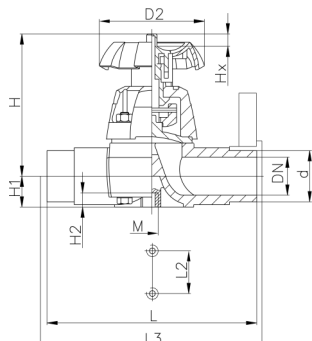


| № | Артикул / Материал | шт. | d20 DN 15 | d25 DN 20 | d32 DN 25 | d40 DN 32 | d50 DN 40 | d63 DN 50 |
|---|--|-----|-------------|-------------|-------------|-------------|-------------|-------------|
| 1 | Корпус в сборе (без мембраны) мембрана из эластомера | 1 | 161 484 625 | 161 484 626 | 161 484 627 | 161 484 628 | 161 484 629 | 161 484 630 |
| 1 | Корпус в сборе (без мембраны) PTFE мембрана | 1 | 161 484 632 | 161 484 633 | 161 484 634 | 161 484 635 | 161 484 636 | 161 484 637 |
| 2 | Мембрана NBR | 1 | 161 311 710 | 161 311 711 | 161 311 712 | 161 311 713 | 161 311 714 | 161 311 715 |
| 2 | Мембрана EPDM | 1 | 161 481 022 | 161 481 023 | 161 481 024 | 161 481 025 | 161 481 026 | 161 481 027 |
| 2 | Мембрана FPM | 1 | 161 481 092 | 161 481 093 | 161 481 094 | 161 481 095 | 161 481 096 | 161 481 097 |
| 2 | Мембрана PTFE/EPDM | 1 | 161 311 698 | 161 311 699 | 161 311 700 | 161 311 701 | 161 311 702 | 161 311 703 |
| 2 | Мембрана PTFE/FPM | 1 | 161 481 926 | 161 481 927 | 161 481 928 | 161 481 929 | 161 481 930 | 161 481 931 |
| 2 | Мембрана CSM | 1 | 161 311 728 | 161 311 729 | 161 311 730 | 161 311 731 | 161 311 732 | 161 311 733 |
| 3 | Шпindelъ для работы под давлением мембрана из эластомера | 1 | 161 484 688 | 161 484 689 | 161 484 690 | 161 484 691 | 161 484 692 | 161 484 693 |
| 3 | Шпindelъ для работы под давлением PTFE мембрана | 1 | 161 484 696 | 161 484 697 | 161 484 698 | 161 484 699 | 161 484 700 | 161 484 701 |
| 4 | Набор крепежных деталей Нержавеющая сталь | 1 | 161 484 704 | 161 484 705 | 161 484 706 | 161 484 707 | 161 484 708 | 161 484 709 |
| 5 | Корпус PVC-U | 1 | 161 481 218 | 161 481 219 | 161 481 220 | 161 481 221 | 161 481 222 | 161 481 223 |
| 6 | Гайка клапана PVC-U | 1 | 721 690 006 | 721 690 007 | 721 690 008 | 721 690 009 | 721 690 010 | 721 690 011 |
| 7 | Втулка клапана с раструбом PVC-U метрическая | 1 | 721 600 106 | 721 600 107 | 721 600 108 | 721 600 109 | 721 600 110 | 721 600 111 |
| 7 | Втулка клапана с патрубком PVC-U метрическая | 1 | 721 600 406 | 721 600 407 | 721 600 408 | 721 600 409 | 721 600 410 | 721 600 411 |
| 7 | Втулка клапана PVC-U Rp | 1 | 721 600 656 | 721 600 657 | 721 600 658 | 721 600 659 | 721 600 660 | 721 600 661 |

| № | Артикул / Материал | шт. | d20 DN 15 | d25 DN 20 | d32 DN 25 | d40 DN 32 | d50 DN 40 | d63 DN 50 |
|---|--|-----|-------------|-------------|-------------|-------------|-------------|-------------|
| 7 | Втулка клапана, глухая PVC-U | 1 | 721 600 006 | 721 600 007 | 721 600 008 | 721 600 009 | 721 600 010 | 721 600 011 |
| 7 | Втулка крана PE 80 | 1 | 734 600 106 | 734 600 107 | 734 600 108 | 734 600 109 | 734 600 110 | 734 600 111 |
| 7 | Втулка клапана, удлиненная PE 100 для стыковой и электро сварки | | 753 608 616 | 753 608 617 | 753 608 618 | 753 608 619 | 753 608 620 | 753 609 621 |
| 8 | Уплотнительное кольцо EPDM Уплотнение для втулок клапанов с мембранами из эластомера | 1 | 748 410 038 | 748 410 044 | 748 410 195 | 748 410 052 | 748 410 134 | 748 410 135 |
| 8 | Уплотнительное кольцо FPM Уплотнение для втулок клапанов с мембранами из эластомера | 1 | 749 410 038 | 749 410 044 | 749 410 195 | 749 410 052 | 749 410 134 | 749 410 135 |

Мембранный клапан тип 315

Мембранный клапан тип 315, PVC-U С патрубками для клеевого соединения, метрическими



Модель:

- Общая длина в соответствии с EN 558-1

Опция:

- Запираемый маховик (в стандартной модели возможность запираания не предусмотрена)

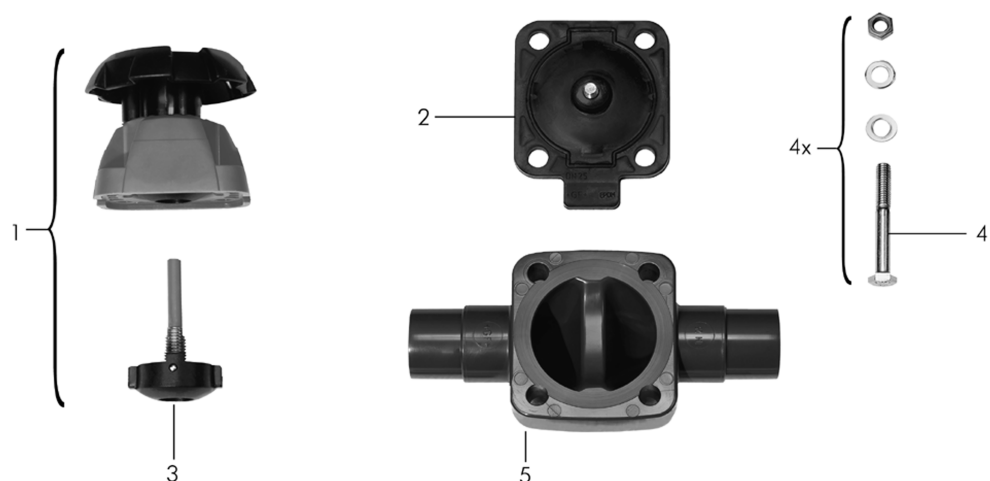
| d [mm] | DN [mm] | PN | kv- значение ($\Delta p=1$ бар) [l/min] | NBR Код | EPDM Код | CSM Код | PTFE с поддержи- вающей мембраной из EPDM Код |
|-----------|------------|----|--|-------------|-------------|-------------|--|
| 20 | 15 | 10 | 72 | 161 315 402 | 161 315 417 | 161 315 447 | 161 315 432 |
| 25 | 20 | 10 | 137 | 161 315 403 | 161 315 418 | 161 315 448 | 161 315 433 |
| 32 | 25 | 10 | 207 | 161 315 404 | 161 315 419 | 161 315 449 | 161 315 434 |
| 40 | 32 | 10 | 354 | 161 315 405 | 161 315 420 | 161 315 450 | 161 315 435 |
| 50 | 40 | 10 | 517 | 161 315 406 | 161 315 421 | 161 315 451 | 161 315 436 |
| 63 | 50 | 10 | 713 | 161 315 407 | 161 315 422 | 161 315 452 | 161 315 437 |

| d [mm] | DN [mm] | PN | kv- значение ($\Delta p=1$ бар) [l/min] | FPM Код | кг |
|-----------|------------|----|--|-------------|-------|
| 20 | 15 | 10 | 72 | 161 315 462 | 0,300 |
| 25 | 20 | 10 | 137 | 161 315 463 | 0,430 |
| 32 | 25 | 10 | 207 | 161 315 464 | 0,740 |
| 40 | 32 | 10 | 354 | 161 315 465 | 0,929 |
| 50 | 40 | 10 | 517 | 161 315 466 | 1,255 |
| 63 | 50 | 10 | 713 | 161 315 467 | 2,367 |

| d [mm] | D2 [mm] | L [mm] | L2 [mm] | L3 [mm] | H [mm] | H1 [mm] | H2 [mm] | M | Lift = Hx [mm] | ближай- ший размер в дюймах |
|-----------|------------|-----------|------------|------------|-----------|------------|------------|----|----------------------|---|
| 20 | 80 | 124 | 25 | 130 | 90 | 14 | 12 | M6 | 8 | ½ |
| 25 | 80 | 144 | 25 | 150 | 102 | 18 | 12 | M6 | 11 | ¾ |
| 32 | 94 | 154 | 25 | 160 | 119 | 21 | 12 | M6 | 13 | 1 |
| 40 | 117 | 174 | 45 | 180 | 126 | 26 | 15 | M8 | 16 | 1 ¼ |
| 50 | 117 | 194 | 45 | 200 | 139 | 33 | 15 | M8 | 21 | 1 ½ |
| 63 | 152 | 224 | 45 | 230 | 172 | 39 | 15 | M8 | 28 | 2 |

PF 2 31 158 050

Запасные части для мембранного клапана типа 315, PVC-U



| № | Артикул / Материал | шт. | d20 DN 15 | d25 DN 20 | d32 DN 25 | d40 DN 32 | d50 DN 40 | d63 DN 50 |
|---|--|-----|-------------|--|-------------|-------------|-------------|-------------|
| | | | 1 | Корпус в сборе (без мембраны) мембрана из эластомера | 1 | 161 484 625 | 161 484 626 | 161 484 627 |
| 1 | Корпус в сборе (без мембраны) PTFE мембрана | 1 | 161 484 632 | 161 484 633 | 161 484 634 | 161 484 635 | 161 484 636 | 161 484 637 |
| 2 | Мембрана NBR | 1 | 161 311 710 | 161 311 711 | 161 311 712 | 161 311 713 | 161 311 714 | 161 311 715 |
| 2 | Мембрана EPDM | 1 | 161 481 022 | 161 481 023 | 161 481 024 | 161 481 025 | 161 481 026 | 161 484 027 |
| 2 | Мембрана FPM | 1 | 161 481 092 | 161 481 093 | 161 481 094 | 161 481 095 | 161 481 096 | 161 481 097 |
| 2 | Мембрана PTFE/EPDM | 1 | 161 311 698 | 161 311 699 | 161 311 700 | 161 311 701 | 161 311 702 | 161 311 703 |
| 2 | Мембрана PTFE/FPM | 1 | 161 481 926 | 161 481 927 | 161 481 928 | 161 481 929 | 161 481 930 | 161 481 931 |
| 2 | Мембрана CSM | 1 | 161 311 728 | 161 311 729 | 161 311 730 | 161 311 731 | 161 311 732 | 161 311 733 |
| 3 | Шпindelъ для работы под давлением мембрана из эластомера | 1 | 161 484 688 | 161 484 689 | 161 484 690 | 161 484 691 | 161 484 692 | 161 484 693 |
| 3 | Шпindelъ для работы под давлением PTFE мембрана | 1 | 161 484 696 | 161 484 697 | 161 484 698 | 161 484 699 | 161 484 700 | 161 484 701 |
| 4 | Набор крепежных деталей Нержавеющая сталь | 1 | 161 484 704 | 161 484 705 | 161 484 706 | 161 484 707 | 161 484 708 | 161 484 709 |
| 5 | Корпус PVC-U | 1 | 161 481 274 | 161 481 275 | 161 481 276 | 161 481 277 | 161 481 278 | 161 481 279 |

Мембранный клапан тип 317

Мембранный клапан тип 317, PVC-U С фланцами из PVC-U, метрическими

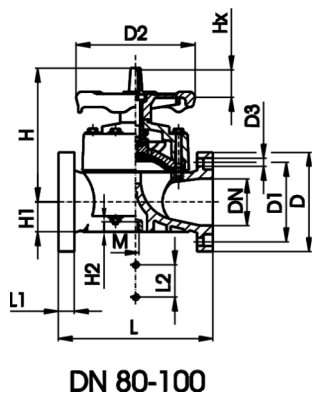
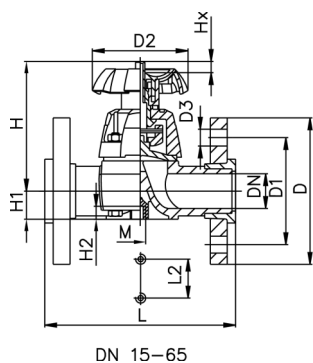
Модель:

- Плоская поверхность для соединения
- С накидными фланцами DN 15 – 65
- С фиксированными фланцами DN 80 – 150
- Длина в соответствии с EN 558-1
- Размеры для присоединения: ISO 7005 PN 10, EN 1092 PN 10, DIN 2501 PN 10, BS 4504 PN 10

Опция:

- Запираемый маховик для DN 15 – 65 (в стандартной модели возможность запираения не предусмотрена)

* DN80 и DN150 фиксированные фланцы, метровые и дюймовые ANSI B16.5



| d [mm] | DN [mm] | Дюйм | PN | kv- значение (Δp=1 бар) [l/min] | NBR Код | EPDM Код | CSM Код |
|-----------|------------|------|----|---|-------------|-------------|-------------|
| 20 | 15 | ½ | 10 | 72 | 161 317 502 | 161 317 517 | 161 317 547 |
| 25 | 20 | ¾ | 10 | 137 | 161 317 503 | 161 317 518 | 161 317 548 |
| 32 | 25 | 1 | 10 | 207 | 161 317 504 | 161 317 519 | 161 317 549 |
| 40 | 32 | 1 ¼ | 10 | 354 | 161 317 505 | 161 317 520 | 161 317 550 |
| 50 | 40 | 1 ½ | 10 | 517 | 161 317 506 | 161 317 521 | 161 317 551 |
| 63 | 50 | 2 | 10 | 713 | 161 317 507 | 161 317 522 | 161 317 552 |
| 75 | 65 | 2 ½ | 10 | 992 | 161 317 508 | 161 317 523 | 161 317 553 |
| *90 | 80 | 3 | 10 | 1700 | 161 317 009 | 161 317 024 | 161 317 054 |
| 110 | 100 | 4 | 10 | 2700 | 161 317 010 | 161 317 025 | 161 317 055 |
| *160 | 150 | 6 | 7 | 6033 | 161 317 012 | 161 317 027 | 161 317 057 |

| d [mm] | DN [mm] | Дюйм | PN | kv- значение (Δp=1 бар) [l/min] | PTFE с поддержи- вающей мембраной из EPDM Код | FPM Код | кг |
|-----------|------------|------|----|---|--|-------------|--------|
| 20 | 15 | ½ | 10 | 72 | 161 317 532 | 161 317 562 | 0,448 |
| 25 | 20 | ¾ | 10 | 137 | 161 317 533 | 161 317 563 | 0,650 |
| 32 | 25 | 1 | 10 | 207 | 161 317 534 | 161 317 564 | 1,040 |
| 40 | 32 | 1 ¼ | 10 | 354 | 161 317 535 | 161 317 565 | 1,350 |
| 50 | 40 | 1 ½ | 10 | 517 | 161 317 536 | 161 317 566 | 1,835 |
| 63 | 50 | 2 | 10 | 713 | 161 317 537 | 161 317 567 | 3,120 |
| 75 | 65 | 2 ½ | 10 | 992 | 161 317 538 | 161 317 568 | 4,300 |
| *90 | 80 | 3 | 10 | 1700 | 161 317 039 | 161 317 069 | 9,700 |
| 110 | 100 | 4 | 10 | 2700 | 161 317 040 | 161 317 070 | 13,600 |
| *160 | 150 | 6 | 7 | 6033 | 161 317 042 | 161 317 072 | 27,000 |

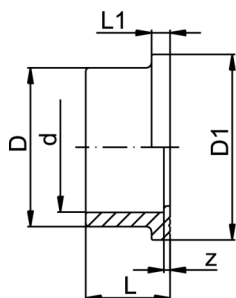
| d [mm] | D [mm] | D1 [mm] | D2 [mm] | D3 [mm] | L [mm] | L1 [mm] | L2 [mm] | L3 [mm] | H [mm] | H1 [mm] | H2 [mm] | M | AL | Lift = Hx [mm] |
|-----------|-----------|------------|------------|------------|-----------|------------|------------|------------|-----------|------------|------------|-----|----|----------------------|
| 20 | 95 | 65 | 80 | 14 | 130 | | 25 | | 90 | 14 | 12 | M6 | 4 | 8 |
| 25 | 105 | 75 | 80 | 14 | 150 | | 25 | | 102 | 18 | 12 | M6 | 4 | 11 |
| 32 | 115 | 85 | 94 | 14 | 160 | | 25 | | 119 | 21 | 12 | M6 | 4 | 13 |
| 40 | 140 | 100 | 117 | 18 | 180 | | 45 | | 126 | 26 | 15 | M8 | 4 | 16 |
| 50 | 150 | 110 | 117 | 18 | 200 | | 45 | | 139 | 33 | 15 | M8 | 4 | 21 |
| 63 | 165 | 125 | 152 | 18 | 230 | | 45 | | 172 | 39 | 15 | M8 | 4 | 28 |
| 75 | 185 | 145 | 152 | 18 | 290 | | 70 | | 201 | 46 | 15 | M8 | 4 | 30 |
| *90 | 200 | 160 | 270 | 18 | 310 | 35 | 120 | | 265 | 57 | 23 | M12 | 8 | 40 |
| 110 | 225 | 180 | 270 | 18 | 350 | 35 | 120 | | 304 | 69 | 23 | M12 | 8 | 50 |
| *160 | 285 | 240 | 400 | 23 | 480 | 26 | 100 | 200 | 437 | 108 | 23 | M12 | 8 | 70 |

PF 2 31 158 028

Комплектующие и запасные части для мембранных клапанов типа 317

21 79 01

Втулки под фланцы, PVC-U, метрические Рифленая контактная поверхность



Модель:

- Раструб для клеевого соединения, метрический
- d16 - d50: Плоская контактная поверхность
- d63 - d400: Комбинированная рифленая контактная поверхность
- Уплотнение:
 - Фланцевое уплотнение, EPDM No. 48 44 07, FPM No. 49 44 07 или
 - плоское уплотнение, EPDM No. 48 40 03, FPM No. 49 40 03
 - или уплотнительное кольцо, EPDM No. 48 41 01, FPM No. 49 41 01 используется только в сочетании с ответной втулкой под фланец No. 21 81 01
- Фланец:
 - PVC-U No. 21 70 00, PP со стальным кольцом No. 27 70 02, накидной фланец
 - PP-V для раструбных систем, метрический No. 27 70 04

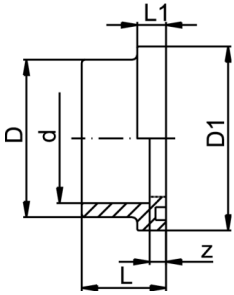
Примечание: Плоское уплотнение обеспечивает максимально разрешенное рабочее давление

| d [mm] | d [inch] | DN [mm] | PN | Код | кг | z [mm] | D [mm] | D1 [mm] | L [mm] | L1 [mm] |
|-----------|-------------|------------|----|--------------------|-------|-----------|-----------|------------|-----------|------------|
| 20 | | 15 | 16 | 721 800 106 | 0,010 | 3 | 27 | 34 | 19 | 6 |
| 25 | | 20 | 16 | 721 800 107 | 0,016 | 3 | 33 | 41 | 22 | 7 |
| 32 | | 25 | 16 | 721 800 108 | 0,024 | 3 | 41 | 50 | 25 | 7 |
| 40 | | 32 | 16 | 721 800 109 | 0,038 | 3 | 50 | 61 | 29 | 8 |
| 50 | | 40 | 16 | 721 800 110 | 0,058 | 3 | 61 | 73 | 34 | 8 |
| 63 | | 50 | 16 | 721 790 111 | 0,103 | 3 | 77 | 90 | 41 | 9 |
| 75 | 2 ½ | 65 | 16 | 721 790 112 | 0,155 | 3 | 91 | 106 | 47 | 10 |
| 90 | | 80 | 16 | 721 790 113 | 0,254 | 5 | 108 | 125 | 56 | 11 |
| 110 | | 100 | 16 | 721 790 114 | 0,418 | 5 | 131 | 150 | 66 | 12 |
| 160 | | 150 | 16 | 721 790 117 | 1,077 | 5 | 188 | 213 | 91 | 16 |

PF 2 30 153 019

21 81 01

Втулки под фланцы, метрические, PVC-U Контактная поверхность с желобком для уплотнительного кольца



Модель:

- Раструб для клеевого соединения
- Ответная деталь: Втулка под фланец плоская No. 21 80 01
Комбинированная втулка под фланец (d160, d200, d225, d280, d315)
- Уплотнение: Уплотнительное кольцо EPDM No. 48 41 01, FPM No. 49 41 01
- Фланец: PVC-U No. 21 70 00, PP/Сталь Нг. 27 70 02, PP-V для раструбных систем, метрический No. 27 70 04

| d [mm] | DN [mm] | PN | Код | кг | z [mm] | D [mm] | D1 [mm] | L [mm] | L1 [mm] |
|-----------|------------|----|--------------------|-------|-----------|-----------|------------|-----------|------------|
| 20 | 15 | 16 | 721 810 106 | 0,011 | 6 | 27 | 34 | 22 | 9 |
| 25 | 20 | 16 | 721 810 107 | 0,018 | 6 | 33 | 41 | 25 | 10 |
| 32 | 25 | 16 | 721 810 108 | 0,027 | 6 | 41 | 50 | 28 | 10 |
| 40 | 32 | 16 | 721 810 109 | 0,045 | 8 | 50 | 61 | 34 | 13 |
| 50 | 40 | 16 | 721 810 110 | 0,068 | 8 | 61 | 73 | 39 | 13 |
| 63 | 50 | 16 | 721 810 111 | 0,120 | 8 | 77 | 90 | 46 | 14 |
| 75 | 65 | 16 | 721 810 112 | 0,182 | 8 | 91 | 106 | 52 | 15 |
| 90 | 80 | 16 | 721 810 113 | 0,291 | 10 | 108 | 125 | 61 | 16 |
| 110 | 100 | 16 | 721 810 114 | 0,468 | 11 | 131 | 150 | 72 | 18 |
| 160 | 150 | 16 | 721 810 117 | 1,180 | 11 | 188 | 213 | 97 | 22 |

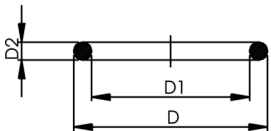
PF 2 30 153 021

EPDM 48 41 00
FPM 49 41 00

Уплотнительные кольца

Модель:

- Для втулок под фланцы
- Твёрдость примерно 65° по Шору

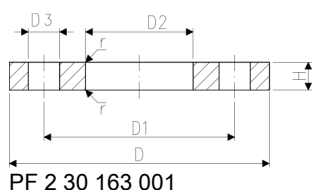


| d [mm] | DN [mm] | EPDM Код | FPM Код | кг | D [mm] | D1 [mm] | D2 [mm] |
|-----------|------------|--------------------|--------------------|-------|-----------|------------|------------|
| 20 | 15 | 748 410 001 | 749 410 001 | 0,002 | 31 | 23 | 3,53 |
| 25 | 20 | 748 410 007 | 749 410 007 | 0,002 | 35 | 28 | 3,53 |
| 32 | 25 | 748 410 002 | 749 410 002 | 0,003 | 43 | 36 | 3,53 |
| 40 | 32 | 748 410 003 | 749 410 003 | 0,007 | 55 | 44 | 5,34 |
| 50 | 40 | 748 410 012 | 749 410 012 | 0,008 | 64 | 53 | 5,34 |
| 63 | 50 | 748 410 013 | 749 410 013 | 0,011 | 80 | 69 | 5,34 |
| 75 | 65 | 748 410 014 | 749 410 014 | 0,012 | 93 | 82 | 5,34 |
| 90 | 80 | 748 410 015 | 749 410 015 | 0,015 | 112 | 101 | 5,34 |
| 110 | 100 | 748 410 016 | 749 410 016 | 0,031 | 134 | 120 | 6,99 |
| 160 | 150 | 748 410 019 | 749 410 019 | 0,044 | 191 | 177 | 6,99 |

PF 2 31 800 999

21 70 00

Накидные фланцы, PVC-U метрические



PF 2 30 163 001

Модель:

- Для раструбных систем
- Размеры для присоединения: ISO 7005, EN 1092, BS 4504, DIN 2501 PN10
- Максимальная температура транспортируемой среды и окружающей среды 45 °C
- Размещение болтов на PN10

Размеры для присоединения: ISO 2536

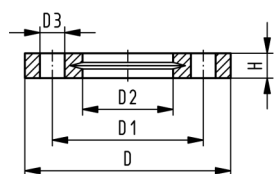
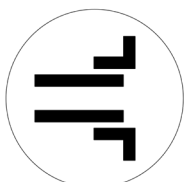
AL: количество отверстий

| d [mm] | DN [mm] | Дюйм | PN | Код | кг | D [mm] | D1 [mm] | D2 [mm] | D3 [mm] | H [mm] | r [mm] | AL | SC |
|-----------|------------|------|----|-------------|-------|-----------|------------|------------|------------|-----------|-----------|----|-----|
| 20 | 15 | ½ | 10 | 721 700 006 | 0,069 | 95 | 65 | 28 | 14 | 11 | 1 | 4 | M12 |
| 25 | 20 | ¾ | 10 | 721 700 007 | 0,092 | 105 | 75 | 34 | 14 | 12 | 2 | 4 | M12 |
| 32 | 25 | 1 | 10 | 721 700 008 | 0,132 | 115 | 85 | 42 | 14 | 14 | 2 | 4 | M12 |
| 40 | 32 | 1 ¼ | 10 | 721 700 009 | 0,194 | 140 | 100 | 51 | 18 | 15 | 2 | 4 | M16 |
| 50 | 40 | 1 ½ | 10 | 721 700 010 | 0,245 | 150 | 110 | 62 | 18 | 16 | 2 | 4 | M16 |
| 63 | 50 | 2 | 10 | 721 700 011 | 0,311 | 165 | 125 | 78 | 18 | 18 | 3 | 4 | M16 |
| 75 | 65 | 2 ½ | 10 | 721 700 012 | 0,375 | 185 | 145 | 92 | 18 | 19 | 3 | 4 | M16 |
| 90 | 80 | 3 | 10 | 721 700 013 | 0,471 | 200 | 160 | 110 | 18 | 20 | 3 | 8 | M16 |
| 110 | 100 | 4 | 10 | 721 700 014 | 0,554 | 220 | 180 | 133 | 18 | 22 | 3 | 8 | M16 |
| 160 | 150 | 6 | 10 | 721 700 017 | 1,016 | 285 | 240 | 190 | 22 | 28 | 4 | 8 | M20 |

27 70 04

27 70 05

Накидные фланцы, PP-V для раструбных систем



PF 2 34 238 030

Модель:

- Современная конструкция фланца, полностью из пластика PP-GF (30% армирование стекловолокном)
- С V-образным желобком, который распределяет нагрузку равномерно по уплотнению
- Встроенный фиксатор болтов для облегчения монтажа
- Размеры для присоединения: ISO 7005, EN 1092, BS 4504, DIN 2501 PN10
- Размещение болтов на PN10

1) Подходит для систем стыковой и раструбной сварки (пиктограммы на фланце нет)

AL: количество отверстий

| d [mm] | Дюйм | DN [mm] | PN | Код | кг | D [mm] | D1 [mm] | D2 [mm] | D3 [mm] | H [mm] | AL | SC |
|-----------|------|------------|----|-------------|-------|-----------|------------|------------|------------|-----------|----|-----|
| 20 | | 15 | 16 | 727 700 406 | 0,080 | 95 | 65 | 28 | 14 | 16 | 4 | M12 |
| 25 | | 20 | 16 | 727 700 407 | 0,100 | 105 | 75 | 34 | 14 | 17 | 4 | M12 |
| 32 | | 25 | 16 | 727 700 408 | 0,140 | 115 | 85 | 42 | 14 | 18 | 4 | M12 |
| 40 | | 32 | 16 | 727 700 409 | 0,220 | 140 | 100 | 51 | 18 | 20 | 4 | M16 |
| 50 | | 40 | 16 | 727 700 410 | 0,210 | 150 | 110 | 62 | 18 | 22 | 4 | M16 |
| 63 | | 50 | 16 | 727 700 411 | 0,380 | 165 | 125 | 78 | 18 | 24 | 4 | M16 |
| 75 | | 65 | 16 | 727 700 412 | 0,480 | 185 | 145 | 92 | 18 | 26 | 4 | M16 |
| 90 | | 80 | 16 | 727 700 413 | 0,520 | 200 | 160 | 110 | 18 | 27 | 8 | M16 |
| 110 | | 100 | 16 | 727 700 414 | 0,680 | 220 | 180 | 133 | 18 | 28 | 8 | M16 |
| 140 | | 125 | 16 | 727 700 416 | 0,800 | 250 | 210 | 167 | 18 | 30 | 8 | M16 |
| 160 | 6 | 150 | 16 | 727 700 417 | 1,200 | 285 | 241 | 190 | 22 | 32 | 8 | M20 |

27 70 02

Накидные фланцы, РР/Сталь Для раструбных систем

Модель:

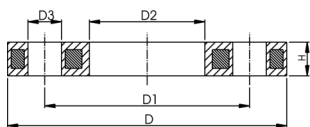
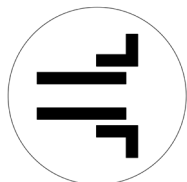
- РР-GF (30% армирование стекловолокном) со стальным кольцом
- Размеры для присоединения: ISO 7005, EN 1092, BS 4504, DIN 2501 PN10
- Размещение болтов на PN10

Размеры для присоединения: ISO 2536 DN125

Размеры для присоединения: ISO 2536

AL: количество отверстий

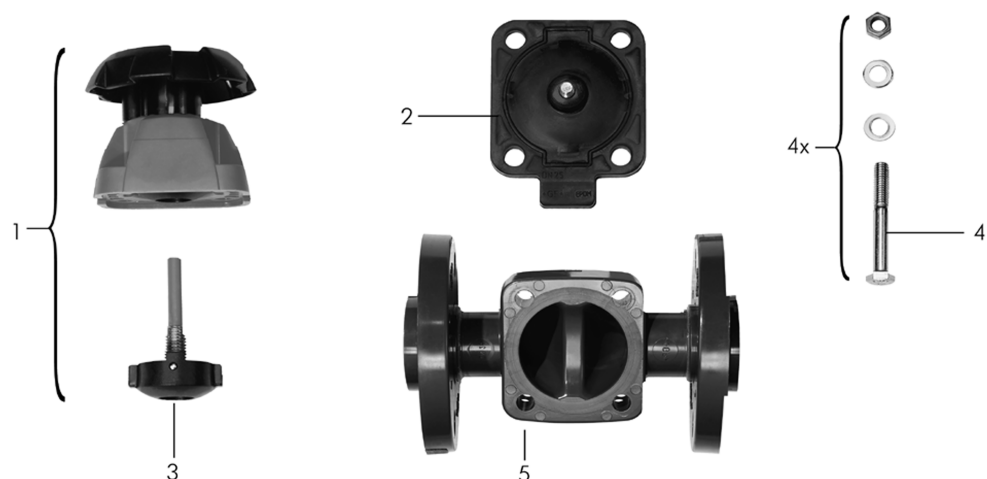
Подходит для систем стыковой и раструбной сварки (пиктограммы на фланце нет)



PF 2 34 238 020

| d [mm] | d [inch] | DN [mm] | PN | Код | кг | D [mm] | D1 [mm] | D2 [mm] | D3 [mm] | H [mm] | AL | SC |
|-----------|-------------|------------|----|--------------------|-------|-----------|------------|------------|------------|-----------|----|-----|
| 20 | | 15 | 16 | 727 700 206 | 0,220 | 95 | 65 | 28 | 14 | 12 | 4 | M12 |
| 25 | | 20 | 16 | 727 700 207 | 0,260 | 105 | 75 | 34 | 14 | 12 | 4 | M12 |
| 32 | | 25 | 16 | 727 700 208 | 0,430 | 115 | 85 | 42 | 14 | 16 | 4 | M12 |
| 40 | | 32 | 16 | 727 700 209 | 0,650 | 140 | 100 | 51 | 18 | 16 | 4 | M16 |
| 50 | | 40 | 16 | 727 700 210 | 0,820 | 150 | 110 | 62 | 18 | 18 | 4 | M16 |
| 63 | | 50 | 16 | 727 700 211 | 0,940 | 165 | 125 | 78 | 18 | 18 | 4 | M16 |
| 75 | | 65 | 16 | 727 700 212 | 1,300 | 185 | 145 | 92 | 18 | 18 | 4 | M16 |
| 90 | | 80 | 16 | 727 700 213 | 1,400 | 200 | 160 | 110 | 18 | 20 | 8 | M16 |
| 110 | | 100 | 16 | 727 700 214 | 1,560 | 220 | 180 | 133 | 18 | 20 | 8 | M16 |
| 160 | 6 | 150 | 16 | 727 700 217 | 3,390 | 285 | 240 | 190 | 22 | 24 | 8 | M20 |

Запасные части для мембранных клапанов типа 317 (DN15-65) PVC-U



| № | Артикул / Материал | шт. | | | | | | | |
|---|--|-----|-------------|-------------|-------------|-------------|-------------|-------------|-------------|
| | | | d20 DN 15 | d25 DN 20 | d32 DN 25 | d40 DN 32 | d50 DN 40 | d63 DN 50 | d75 DN 65 |
| 1 | Корпус в сборе (без мембраны) мембрана из эластомера | 1 | 161 484 625 | 161 484 626 | 161 484 627 | 161 484 628 | 161 484 629 | 161 484 630 | 161 484 631 |
| 1 | Корпус в сборе (без мембраны) PTFE мембрана | 1 | 161 484 632 | 161 484 633 | 161 484 634 | 161 484 635 | 161 484 636 | 161 484 367 | 161 484 638 |
| 2 | Мембрана NBR | 1 | 161 311 710 | 161 311 711 | 161 311 712 | 161 311 713 | 161 311 714 | 161 311 715 | 161 480 231 |
| 2 | Мембрана EPDM | 1 | 161 481 022 | 161 481 023 | 161 481 024 | 161 481 025 | 161 481 026 | 161 481 027 | 161 481 028 |
| 2 | Мембрана FPM | 1 | 161 481 092 | 161 481 093 | 161 481 094 | 161 481 095 | 161 481 096 | 161 481 097 | 161 481 098 |
| 2 | Мембрана PTFE/EPDM | 1 | 161 311 698 | 161 311 699 | 161 311 700 | 161 311 701 | 161 311 702 | 161 311 703 | 161 480 240 |
| 2 | Мембрана PTFE/FPM | 1 | 161 481 926 | 161 481 927 | 161 481 928 | 161 481 929 | 161 481 930 | 161 481 931 | 161 481 932 |
| 2 | Мембрана CSM | 1 | 161 311 728 | 161 311 729 | 161 311 730 | 161 311 731 | 161 311 732 | 161 311 733 | 161 480 237 |
| 3 | Шпindelъ для работы под давлением мембрана из эластомера | 1 | 161 484 688 | 161 484 689 | 161 484 690 | 161 484 691 | 161 484 692 | 161 484 693 | 161 484 694 |
| 3 | Шпindelъ для работы под давлением PTFE мембрана | 1 | 161 484 696 | 161 484 697 | 161 484 698 | 161 484 699 | 161 484 700 | 161 484 701 | 161 484 702 |
| 4 | Набор крепежных деталей Нержавеющая сталь | 1 | 161 484 704 | 161 484 705 | 161 484 706 | 161 484 707 | 161 484 708 | 161 484 709 | 161 483 032 |
| 5 | Корпус с фиксированным фланцем, PVC-U | 1 | 161 483 110 | 161 483 111 | 161 483 112 | 161 483 113 | 161 483 114 | 161 483 115 | 161 483 116 |

Маховик

Маховик со встроенным механизмом запираания Для мембранных клапанов тип 314 / 315 / 317 / 319

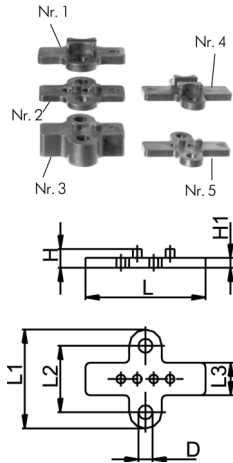


PF 2 31 158 999

| d-d [mm] | DN-DN [mm] | d-d [inch] | Код | кг |
|-------------|---------------|---------------|--------------------|-------|
| 20 - 25 | 15 - 20 | 1/2 - 3/4 | 167 481 943 | 0,032 |
| 32 - | 25 - | 1 - | 167 481 944 | 0,043 |
| 40 - 50 | 32 - 40 | 1 1/4 - 1 1/2 | 167 481 945 | 0,071 |
| 63 - 75 | 50 - 65 | 2 - 2 1/2 | 167 481 946 | 0,217 |

Установочный монтажный комплект РР

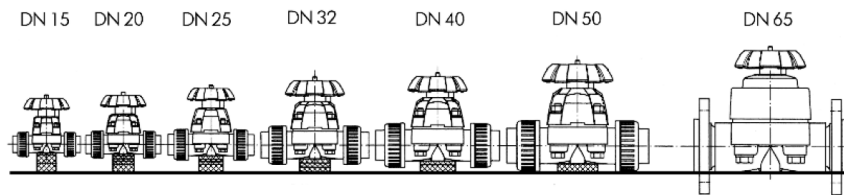
- Для мембранных клапанов тип 314, 315 и 317 (DN 15-50)



| d-d [mm] | DN-DN [mm] | дюйм | Блок № | Код | кг |
|-------------|---------------|---------------|--------|--------------------|-------|
| 20 - 32 | 15 - 20 | 1/2 - 1 | 1 | 167 480 422 | 0,005 |
| 16 - 20 | 10 - 15 | 3/8-1/2 | 2 | 167 480 423 | 0,003 |
| - | - | - | 3 | 167 480 424 | 0,012 |
| 40 - 63 | 32 - 50 | 1 1/4 - 2 1/2 | 4 | 167 480 425 | 0,017 |
| - | - | - | 5 | 167 480 426 | 0,015 |

| d-d [mm] | D [mm] | H [mm] | H1 [mm] | L [mm] | L1 [mm] | L2 [mm] | L3 [mm] |
|-------------|-----------|-----------|------------|-----------|------------|------------|------------|
| 20 - 32 | 8 | 11 | 5 | 47 | 42 | 25 | 17 |
| 16 - 20 | 8 | 7 | 4 | 47 | 42 | 25 | 17 |
| - | 8 | 17 | 14 | 47 | 42 | 25 | 17 |
| 40 - 63 | 10 | 18 | 7 | 81 | 67 | 45 | 22 |
| - | 10 | 13 | 7 | 81 | 67 | 45 | 22 |

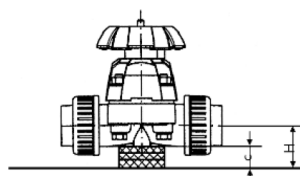
Equalizing the Assembly Height over all Sizes



Quantity required x block number

| ... to DN | d 20 DN 15 | d 25 DN 20 | d 32 DN 25 | d 40 DN 32 | d 50 DN 40 | d 63 DN 50 | d 75 DN 65 |
|-------------|------------|------------|------------|---------------|---------------|-----------------------|-----------------------|
| from DN ... | | | | | | | |
| 15 | | 1 x 2 | 2 x 2 | 1 x 1 + 2 x 2 | 1 x 1 + 1 x 3 | 1 x 1 + 2 x 2 + 1 x 3 | 1 x 1 + 2 x 3 |
| 20 | | | 1 x 2 | 1 x 1 + 1 x 2 | 1 x 1 + 3 x 2 | 1 x 1 + 1 x 2 + 1 x 3 | 1 x 1 + 3 x 2 + 1 x 3 |
| 25 | | | | 1 x 1 | 1 x 1 + 2 x 2 | 1 x 1 + 1 x 3 | 1 x 1 + 2 x 2 + 1 x 3 |
| 32 | | | | | 1 x 4 | 1 x 4 + 1 x 5 | 1 x 4 + 2 x 5 |
| 40 | | | | | | 1 x 4 | 1 x 4 + 1 x 5 |
| 50 | | | | | | | 1 x 4 |

Equalizing the Union Height for Type 314



| DN mm | Quantity required x block number | C mm | H mm |
|----------|-------------------------------------|---------|---------|
| 15 | | | 22.5 |
| 20 | 1 x 1 + 2 x 2 | 11.5 | 29 |
| 25 | | | 32.5 |
| 32 | | | 39 |
| 40 | 1 x 4 + 1 x 5 | 13.5 | 46 |
| 50 | | | 52.5 |

PF 2 31 158 999

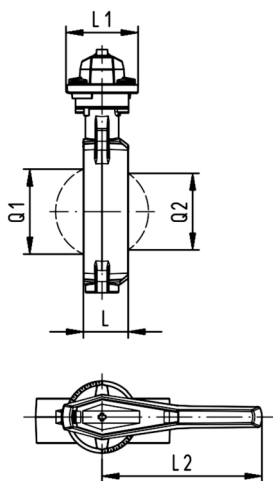
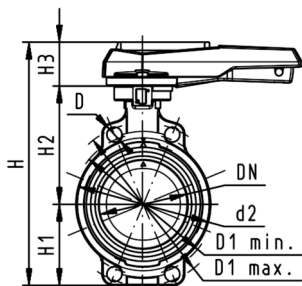
Дисковые затворы

Дисковый затвор тип 567, PVC-U Рукоятка с храповым механизмом



Модель:

- Размеры для присоединения: ISO 7005 PN 10, EN 1092 PN 10, DIN 2501 PN 10, ANSI B 16.5 Класс 150, BS 1560: 1958, JIS B 2220
- Общая длина в соответствии с EN 558-1, ISO 5752
- Для размеров DN250 и DN300 рекомендуется использовать только для систем с максимальным давлением 6 бар и ручным управлением клапана



| d [mm] | DN [mm] | Дюйм | PN | kv- значение ($\Delta p=1$ бар) [l/min] | EPDM Код | FPM Код | кг |
|-----------|------------|------|----|--|--------------------|--------------------|--------|
| 63 | 50 | 2 | 10 | 1470 | 161 567 002 | 161 567 022 | 1,044 |
| 75 | 65 | 2 ½ | 10 | 2200 | 161 567 003 | 161 567 023 | 1,148 |
| 90 | 80 | 3 | 10 | 3000 | 161 567 004 | 161 567 024 | 1,315 |
| 110 | 100 | 4 | 10 | 6500 | 161 567 005 | 161 567 025 | 1,983 |
| 140 | 125 | 5 | 10 | 11500 | 161 567 006 | 161 567 026 | 2,554 |
| 160 | 150 | 6 | 10 | 16600 | 161 567 007 | 161 567 027 | 3,564 |
| 225 | 200 | 8 | 10 | 39600 | 161 567 008 | 161 567 028 | 5,541 |
| 280 | 250 | 10 | 10 | 55200 | 161 567 009 | 161 567 029 | 12,998 |
| 315 | 300 | 12 | 10 | 80000 | 161 567 010 | 161 567 030 | 16,757 |

| d [mm] | D [mm] | D1 мин. [mm] | D1 макс. [mm] | d2 [mm] | H [mm] | H1 [mm] | H2 [mm] | H3 [mm] | L [mm] | L1 [mm] | L2 [mm] | Q1 [mm] | Q2 [mm] |
|-----------|-----------|--------------------|---------------------|------------|-----------|------------|------------|------------|-----------|------------|------------|------------|------------|
| 63 | 19 | 120,0 | 125,0 | 104 | 264 | 77 | 134 | 54 | 45 | 106 | 205 | 40 | |
| 75 | 19 | 139,7 | 145,0 | 115 | 277 | 83 | 140 | 54 | 46 | 106 | 205 | 54 | 35 |
| 90 | 19 | 150,0 | 160,0 | 131 | 289 | 89 | 146 | 54 | 49 | 106 | 205 | 67 | 50 |
| 110 | 19 | 175,0 | 190,5 | 161 | 325 | 104 | 167 | 55 | 56 | 106 | 255 | 88 | 74 |
| 140 | 23 | 210,0 | 215,9 | 187 | 352 | 117 | 181 | 55 | 64 | 106 | 255 | 113 | 97 |
| 160 | 24 | 241,3 | 241,3 | 215 | 373 | 130 | 189 | 55 | 72 | 106 | 255 | 139 | 123 |
| 225 | 23 | 290,0 | 295,0 | 267 | 435 | 158 | 210 | 67 | 73 | 140 | 408 | 178 | 169 |
| 280 | 25 | 353,0 | 362,0 | 329 | 554 | 205 | 264 | 85 | 113 | 149 | 408 | 210 | 207 |
| 315 | 25 | 400,0 | 432,0 | 379 | 598 | 228 | 285 | 85 | 113 | 149 | 408 | 256 | 253 |

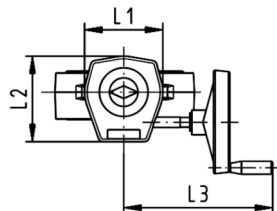
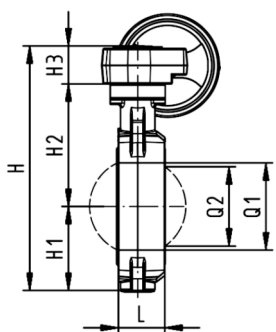
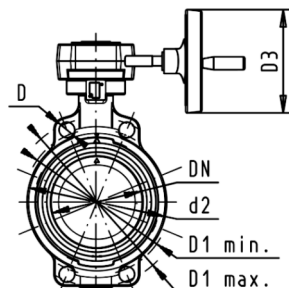
PF 2 31 567 001



Дисковый затвор тип 567, PVC-U Редукторный привод с маховиком

Модель:

- Размеры для присоединения: ISO 7005 PN 10, EN 1092 PN 10, DIN 2501 PN 10, ANSI B 16.5 Класс 150, BS 1560: 1958, JIS B 2220
- Общая длина в соответствии с EN 558-1, ISO 5752



| d [mm] | DN [mm] | Дюйм | PN | kv- значение (Δp=1 бар) [l/min] | EPDM Код | FPM Код | кг |
|-----------|------------|------|----|---|--------------------|--------------------|--------|
| 63 | 50 | 2 | 10 | 1470 | 161 567 042 | 161 567 062 | 3,082 |
| 75 | 65 | 2 ½ | 10 | 2200 | 161 567 043 | 161 567 063 | 3,186 |
| 90 | 80 | 3 | 10 | 3000 | 161 567 044 | 161 567 064 | 3,353 |
| 110 | 100 | 4 | 10 | 6500 | 161 567 045 | 161 567 065 | 3,973 |
| 140 | 125 | 5 | 10 | 11500 | 161 567 046 | 161 567 066 | 4,544 |
| 160 | 150 | 6 | 10 | 16600 | 161 567 047 | 161 567 067 | 5,554 |
| 225 | 200 | 8 | 10 | 39600 | 161 567 048 | 161 567 068 | 6,994 |
| 280 | 250 | 10 | 10 | 55200 | 161 567 049 | 161 567 069 | 15,115 |
| 315 | 300 | 12 | 10 | 80000 | 161 567 050 | 161 567 070 | 19,637 |

| d [mm] | D [mm] | D1 мин. [mm] | D1 макс. [mm] | d2 [mm] | D3 [mm] | H [mm] | H1 [mm] | H2 [mm] | H3 [mm] | L [mm] | L1 [mm] | L2 [mm] | L3 [mm] | Q1 [mm] |
|-----------|-----------|--------------------|---------------------|------------|------------|-----------|------------|------------|------------|-----------|------------|------------|------------|------------|
| 63 | 19 | 120,0 | 125,0 | 104 | 160 | 278 | 77 | 134 | 60 | 45 | 120 | 132 | 236 | 40 |
| 75 | 19 | 139,7 | 145,0 | 115 | 160 | 291 | 83 | 140 | 60 | 46 | 120 | 132 | 236 | 54 |
| 90 | 19 | 150,0 | 160,0 | 131 | 160 | 303 | 89 | 146 | 60 | 49 | 120 | 132 | 236 | 67 |
| 110 | 19 | 175,0 | 190,5 | 160 | 160 | 339 | 104 | 167 | 60 | 56 | 120 | 132 | 236 | 88 |
| 140 | 23 | 210,0 | 215,9 | 187 | 160 | 365 | 117 | 181 | 60 | 64 | 120 | 132 | 236 | 113 |
| 160 | 24 | 241,3 | 241,3 | 215 | 160 | 387 | 130 | 189 | 60 | 72 | 120 | 132 | 236 | 139 |
| 225 | 23 | 290,0 | 295,0 | 267 | 160 | 436 | 158 | 210 | 60 | 73 | 120 | 132 | 236 | 178 |
| 280 | 25 | 353,0 | 362,0 | 329 | 160 | 529 | 205 | 264 | 60 | 113 | 134 | 151 | 261 | 210 |
| 315 | 25 | 400,0 | 432,0 | 379 | 160 | 573 | 228 | 285 | 60 | 113 | 134 | 151 | 261 | 256 |

| d [mm] | Q2 [mm] |
|-----------|------------|
| 63 | |
| 75 | 35 |
| 90 | 50 |
| 110 | 74 |
| 140 | 97 |
| 160 | 123 |
| 225 | 169 |
| 280 | 207 |
| 315 | 253 |

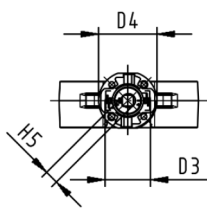
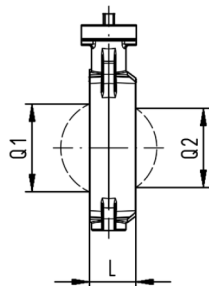
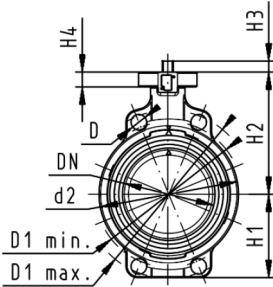
PF 2 31 567 001



Дисковый затвор тип 567, PVC-U С открытой осью

Модель:

- Размеры для присоединения: ISO 7005 PN 10, EN 1092 PN 10, DIN 2501 PN 10, ANSI B 16.5 Класс 150, BS 1560: 1958, JIS B 2220
- Общая длина в соответствии с EN 558-1, ISO 5752
- Монтажная площадка F07 для размеров DN50-200 в соответствии с DIN/ISO 5211
- Монтажная площадка F10 для размеров DN250-300 в соответствии с DIN/ISO 5211



| d [mm] | DN [mm] | Дюйм | PN | kv- значение (Δp=1 бар) [l/min] | EPDM Код | FPM Код | кг |
|-----------|------------|------|----|---|--------------------|--------------------|--------|
| 63 | 50 | 2 | 10 | 1470 | 161 567 802 | 161 567 822 | 0,822 |
| 75 | 65 | 2 ½ | 10 | 2200 | 161 567 803 | 161 567 823 | 0,926 |
| 90 | 80 | 3 | 10 | 3000 | 161 567 804 | 161 567 824 | 1,093 |
| 110 | 100 | 4 | 10 | 6500 | 161 567 805 | 161 567 825 | 1,713 |
| 140 | 125 | 5 | 10 | 11500 | 161 567 806 | 161 567 826 | 2,284 |
| 160 | 150 | 6 | 10 | 16600 | 161 567 807 | 161 567 827 | 3,294 |
| 225 | 200 | 8 | 10 | 39600 | 161 567 808 | 161 567 828 | 4,734 |
| 280 | 250 | 10 | 10 | 55200 | 161 567 809 | 161 567 829 | 11,735 |
| 315 | 300 | 12 | 10 | 80000 | 161 567 810 | 161 567 830 | 16,217 |

| d [mm] | D [mm] | D1 мин. [mm] | D1 макс. [mm] | d2 [mm] | D3 [mm] | D4 [mm] | H [mm] | H1 [mm] | H2 [mm] | H3 [mm] | H4 [mm] | H5 [mm] | L [mm] | Q1 [mm] |
|-----------|-----------|--------------------|---------------------|------------|------------|------------|-----------|------------|------------|------------|------------|------------|-----------|------------|
| 63 | 19 | 120,0 | 125,0 | 104 | 70 | 90 | 222 | 77 | 134 | 27 | 23 | 11 | 45 | 40 |
| 75 | 19 | 139,7 | 145,0 | 115 | 70 | 90 | 235 | 83 | 140 | 27 | 23 | 11 | 46 | 54 |
| 90 | 19 | 150,0 | 160,0 | 131 | 70 | 90 | 247 | 89 | 146 | 27 | 23 | 11 | 49 | 67 |
| 110 | 19 | 175,0 | 190,5 | 161 | 70 | 90 | 287 | 104 | 167 | 16 | 23 | 14 | 56 | 88 |
| 140 | 23 | 210,0 | 215,9 | 187 | 70 | 90 | 313 | 117 | 181 | 16 | 23 | 14 | 64 | 113 |
| 160 | 24 | 241,3 | 241,3 | 215 | 70 | 90 | 335 | 130 | 189 | 19 | 23 | 17 | 72 | 139 |
| 225 | 23 | 290,0 | 295,0 | 267 | 70 | 90 | 387 | 158 | 210 | 19 | 23 | 17 | 73 | 178 |
| 280 | 25 | 353,0 | 362,0 | 329 | 102 | 125 | 509 | 205 | 264 | 40 | 23 | 22 | 113 | 210 |
| 315 | 25 | 400,0 | 432,0 | 379 | 102 | 125 | 553 | 228 | 285 | 40 | 23 | 22 | 113 | 256 |

| d [mm] | Q2 [mm] |
|-----------|------------|
| 63 | |
| 75 | 35 |
| 90 | 50 |
| 110 | 74 |
| 140 | 97 |
| 160 | 123 |
| 225 | 169 |
| 280 | 207 |
| 315 | 253 |

PF 2 31 567 998

Комплектующие для сборки дисковых затворов типа 367 и 567

21 81 01

Втулки под фланцы, метрические, PVC-U Контактная поверхность с желобком для уплотнительного кольца

| d [mm] | DN [mm] | PN | Код | кг |
|-----------|------------|----|-------------|-------|
| 75 | 65 | 16 | 721 810 112 | 0,182 |
| 90 | 80 | 16 | 721 810 113 | 0,291 |
| 110 | 100 | 16 | 721 810 114 | 0,468 |
| 140 | 125 | 16 | 721 810 116 | 0,830 |
| 160 | 150 | 16 | 721 810 117 | 1,180 |
| 225 | 200 | 10 | 721 810 120 | 1,895 |
| 280 | 250 | 10 | 721 810 122 | 3,100 |
| 315 | 300 | 6 | 721 810 123 | 4,830 |

PF 2 30 153 021

21 79 01

Втулки под фланцы, PVC-U, метрические Рифленая контактная поверхность

| d [mm] | d [inch] | DN [mm] | PN | Код | кг |
|-----------|-------------|------------|----|-------------|-------|
| 75 | 2 ½ | 65 | 16 | 721 790 112 | 0,155 |
| 90 | | 80 | 16 | 721 790 113 | 0,254 |
| 110 | | 100 | 16 | 721 790 114 | 0,418 |
| 140 | 5 | 125 | 16 | 721 790 116 | 0,740 |
| 160 | | 150 | 16 | 721 790 117 | 1,077 |
| 225 | | 200 | 10 | 721 790 120 | 1,758 |
| 280 | | 250 | 10 | 721 790 122 | 2,895 |
| 315 | | 300 | 6 | 721 790 123 | 4,450 |

PF 2 30 153 019

EPDM 48 41 00
FPM 49 41 00

Уплотнительные кольца

| d [mm] | DN [mm] | EPDM Код | FPM Код | кг |
|-----------|------------|-------------|-------------|-------|
| 75 | 65 | 748 410 014 | 749 410 014 | 0,012 |
| 90 | 80 | 748 410 015 | 749 410 015 | 0,015 |
| 110 | 100 | 748 410 016 | 749 410 016 | 0,031 |
| 140 | 125 | 748 410 018 | 749 410 018 | 0,039 |
| 160 | 150 | 748 410 019 | 749 410 019 | 0,044 |
| 225 | 200 | 748 410 022 | 749 410 022 | 0,060 |
| 280 | 250 | 748 410 173 | 749 410 173 | 0,044 |
| 315 | 300 | 748 410 174 | 749 410 174 | 0,051 |

PF 2 31 800 999

21 70 00

Накидные фланцы, PVC-U метрические

| d [mm] | DN [mm] | Дюйм | PN | Код | кг |
|-----------|------------|------|----|-------------|-------|
| 75 | 65 | 2 ½ | 10 | 721 700 012 | 0,375 |
| 90 | 80 | 3 | 10 | 721 700 013 | 0,471 |
| 110 | 100 | 4 | 10 | 721 700 014 | 0,554 |
| 140 | 125 | 5 | 10 | 721 700 016 | 0,746 |
| 160 | 150 | 6 | 10 | 721 700 017 | 1,016 |
| 225 | 200 | 8 | 10 | 721 700 020 | 1,380 |
| 280 | 250 | 10 | 6 | 721 700 137 | 1,730 |
| 315 | 300 | 12 | 6 | 721 700 138 | 2,350 |

PF 2 30 163 001

27 70 04
27 70 05

Накидные фланцы, РР-V для раструбных систем

PF 2 34 238 030

| d [mm] | Дюйм | DN [mm] | PN | Код | кг |
|-----------|------|------------|----|--------------------|-------|
| 75 | | 65 | 16 | 727 700 412 | 0,480 |
| 90 | | 80 | 16 | 727 700 413 | 0,520 |
| 110 | | 100 | 16 | 727 700 414 | 0,680 |
| 140 | | 125 | 16 | 727 700 416 | 0,800 |
| 160 | 6 | 150 | 16 | 727 700 417 | 1,200 |
| 225 | 8 | 200 | 16 | 727 700 420 | 1,400 |
| 280 | | 250 | 16 | 727 700 422 | 1,700 |
| 315 | | 300 | 16 | 727 700 423 | 2,400 |

27 70 02

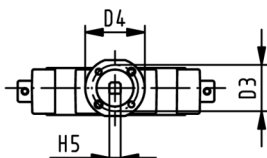
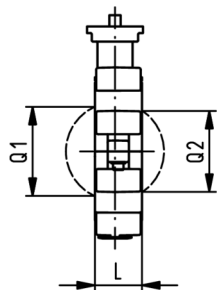
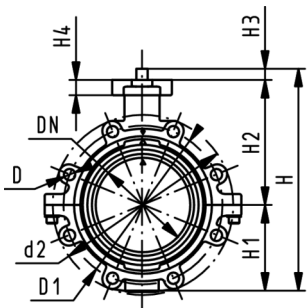
Накидные фланцы, РР/Сталь Для раструбных систем

PF 2 34 238 020

| d [mm] | d [inch] | DN [mm] | PN | Код | кг |
|-----------|-------------|------------|----|--------------------|-------|
| 75 | | 65 | 16 | 727 700 212 | 1,300 |
| 90 | | 80 | 16 | 727 700 213 | 1,400 |
| 110 | | 100 | 16 | 727 700 214 | 1,560 |
| 140 | | 125 | 16 | 727 700 216 | 2,120 |
| 160 | 6 | 150 | 16 | 727 700 217 | 3,390 |
| 225 | | 200 | 16 | 727 700 220 | 4,410 |
| 280 | | 250 | 16 | 727 700 222 | 5,520 |
| 315 | | 300 | 16 | 727 700 223 | 7,600 |

Дисковые затворы

Опорный дисковый затвор тип 568, PVC-U С открытой осью



PF 2 31 568 998

Модель:

- Корпус из GGG 40,3 с эпоксидным покрытием
- Размеры для присоединения: ISO 7005 PN10, EN 1092 PN10, DIN 2501 PN10
- Общая длина в соответствии с EN 558-1, ISO 5752
- Монтажная площадка F07 в соответствии с DIN/ISO 5211

| d [mm] | DN [mm] | Дюйм | PN | kv- значение (Δp=1 бар) [l/min] | EPDM Код | FPM Код | кг |
|-----------|------------|------|----|---|--------------------|--------------------|--------|
| 63 | 50 | 2 | 10 | 1470 | 161 568 802 | 161 568 822 | 2,908 |
| 75 | 65 | 2 ½ | 10 | 2200 | 161 568 803 | 161 568 823 | 3,262 |
| 90 | 80 | 3 | 10 | 3000 | 161 568 804 | 161 568 824 | 4,304 |
| 110 | 100 | 4 | 10 | 6500 | 161 568 805 | 161 568 825 | 5,797 |
| 140 | 125 | 5 | 10 | 11500 | 161 568 806 | 161 568 826 | 7,750 |
| 160 | 150 | 6 | 10 | 16600 | 161 568 807 | 161 568 827 | 9,754 |
| 225 | 200 | 8 | 10 | 39600 | 161 568 808 | 161 568 828 | 14,682 |

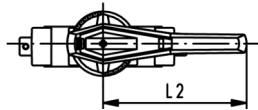
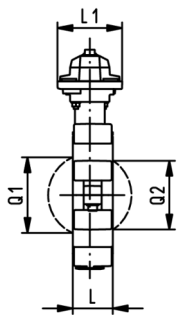
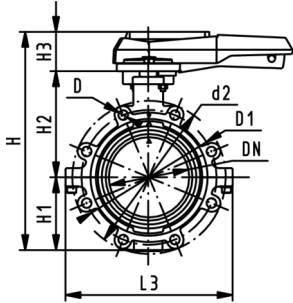
| d [mm] | d2 [mm] | D | D1 [mm] | D3 [mm] | D4 [mm] | H [mm] | H1 [mm] | H2 [mm] | H3 [mm] | H4 [mm] | L [mm] | Q1 [mm] | Q2 [mm] |
|-----------|------------|-----|------------|------------|------------|-----------|------------|------------|------------|------------|-----------|------------|------------|
| 63 | 150 | M16 | 125 | 70 | 90 | 222 | 77 | 134 | 27 | 23 | 45 | 40 | |
| 75 | 170 | M16 | 145 | 70 | 90 | 235 | 83 | 140 | 27 | 23 | 46 | 54 | 35 |
| 90 | 184 | M16 | 160 | 70 | 90 | 247 | 89 | 146 | 27 | 23 | 49 | 67 | 50 |
| 110 | 216 | M16 | 180 | 70 | 90 | 287 | 104 | 167 | 16 | 23 | 56 | 88 | 74 |
| 140 | 246 | M16 | 210 | 70 | 90 | 313 | 117 | 181 | 16 | 23 | 64 | 113 | 97 |
| 160 | 273 | M20 | 240 | 70 | 90 | 335 | 130 | 189 | 19 | 23 | 72 | 139 | 123 |
| 225 | 334 | M20 | 295 | 70 | 90 | 387 | 158 | 210 | 19 | 23 | 73 | 178 | 169 |



Упорный дисковый затвор тип 568, PVC-U Рукоятка с храповиком

Модель:

- Корпус из GGG 40,3 с оксидным покрытием
- Размеры для присоединения: ISO 7005 PN10, EN 1092 PN10, DIN 2501 PN10
- Общая длина в соответствии с EN 558-1, ISO 5752



| d [mm] | DN [mm] | Дюйм | PN | kv- значение (Δp=1 бар) [l/min] | EPDM Код | FPM Код | кг |
|-----------|------------|------|----|---|--------------------|--------------------|--------|
| 63 | 50 | 2 | 10 | 1470 | 161 568 002 | 161 568 022 | 3,130 |
| 75 | 65 | 2 ½ | 10 | 2200 | 161 568 003 | 161 568 023 | 3,484 |
| 90 | 80 | 3 | 10 | 3000 | 161 568 004 | 161 568 024 | 4,526 |
| 110 | 100 | 4 | 10 | 6500 | 161 568 005 | 161 568 025 | 6,067 |
| 140 | 125 | 5 | 10 | 11500 | 161 568 006 | 161 568 026 | 8,020 |
| 160 | 150 | 6 | 10 | 16600 | 161 568 007 | 161 568 027 | 10,024 |
| 225 | 200 | 8 | 10 | 39600 | 161 568 008 | 161 568 028 | 15,489 |

| d [mm] | d2 [mm] | D | D1 [mm] | H [mm] | H1 [mm] | H2 [mm] | H3 [mm] | L [mm] | L1 [mm] | L2 [mm] | L3 [mm] | Q1 [mm] | Q2 [mm] |
|-----------|------------|-----|------------|-----------|------------|------------|------------|-----------|------------|------------|------------|------------|------------|
| 63 | 150 | M16 | 125 | 265 | 77 | 134 | 54 | 45 | 106 | 205 | 150 | 40 | |
| 75 | 170 | M16 | 145 | 277 | 83 | 140 | 54 | 46 | 106 | 205 | 160 | 54 | 35 |
| 90 | 184 | M16 | 160 | 289 | 89 | 146 | 54 | 49 | 106 | 205 | 205 | 67 | 50 |
| 110 | 216 | M16 | 180 | 326 | 104 | 167 | 55 | 56 | 106 | 255 | 244 | 88 | 74 |
| 140 | 246 | M16 | 210 | 353 | 117 | 181 | 55 | 64 | 106 | 255 | 272 | 113 | 97 |
| 160 | 273 | M20 | 240 | 374 | 130 | 189 | 55 | 72 | 106 | 255 | 297 | 139 | 123 |
| 225 | 334 | M20 | 295 | 435 | 158 | 210 | 67 | 73 | 140 | 408 | 360 | 178 | 169 |

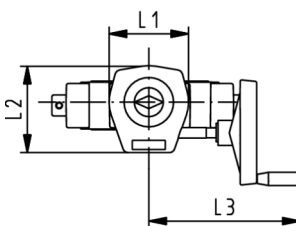
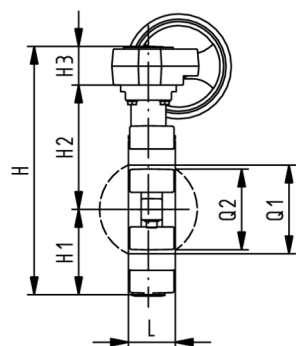
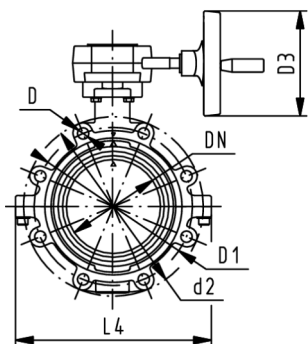
PF 2 31 568 001



Упорный дисковый затвор тип 568, PVC-U Редукторный привод с маховиком

Модель:

- Корпус из GGG 40,3 с эпоксидным покрытием
- Размеры для присоединения: ISO 7005 PN10, EN 1092 PN10, DIN 2501 PN10
- Общая длина в соответствии с EN 558-1, ISO 5752



PF 2 31 568 001

| d [mm] | DN [mm] | Дюйм | PN | kv- значение ($\Delta p=1$ бар) [l/min] | EPDM Код | FPM Код | кг |
|-----------|------------|------|----|--|--------------------|--------------------|--------|
| 63 | 50 | 2 | 10 | 1470 | 161 568 042 | 161 568 062 | 5,168 |
| 75 | 65 | 2 ½ | 10 | 2200 | 161 568 043 | 161 568 063 | 5,522 |
| 90 | 80 | 3 | 10 | 3000 | 161 568 044 | 161 568 064 | 6,564 |
| 110 | 100 | 4 | 10 | 6500 | 161 568 045 | 161 568 065 | 8,057 |
| 140 | 125 | 5 | 10 | 11500 | 161 568 046 | 161 568 066 | 10,010 |
| 160 | 150 | 6 | 10 | 16600 | 161 568 047 | 161 568 067 | 12,014 |
| 225 | 200 | 8 | 10 | 39600 | 161 568 048 | 161 568 068 | 16,942 |

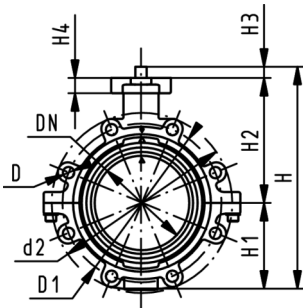
| d [mm] | d2 [mm] | D | D1 [mm] | D3 [mm] | H [mm] | H1 [mm] | H2 [mm] | H3 [mm] | L [mm] | L1 [mm] | L2 [mm] | L3 [mm] | L4 [mm] | Q1 [mm] | Q2 [mm] |
|-----------|------------|-----|------------|------------|-----------|------------|------------|------------|-----------|------------|------------|------------|------------|------------|------------|
| 63 | 150 | M16 | 125 | 160 | 279 | 77 | 134 | 60 | 45 | 120 | 132 | 236 | 150 | 40 | |
| 75 | 170 | M16 | 145 | 160 | 291 | 83 | 140 | 60 | 46 | 120 | 132 | 236 | 160 | 54 | 35 |
| 90 | 184 | M16 | 160 | 160 | 303 | 89 | 146 | 60 | 49 | 120 | 132 | 236 | 205 | 67 | 50 |
| 110 | 216 | M16 | 180 | 160 | 339 | 104 | 167 | 60 | 56 | 120 | 132 | 236 | 244 | 88 | 74 |
| 140 | 246 | M16 | 210 | 160 | 366 | 117 | 181 | 60 | 64 | 120 | 132 | 236 | 272 | 113 | 97 |
| 160 | 273 | M20 | 240 | 160 | 387 | 130 | 189 | 60 | 72 | 120 | 132 | 236 | 297 | 139 | 123 |
| 225 | 334 | M20 | 295 | 160 | 436 | 158 | 210 | 60 | 73 | 120 | 132 | 236 | 360 | 178 | 169 |



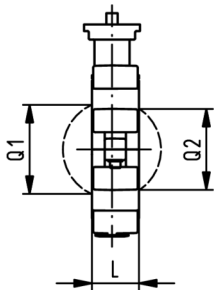
Опорный дисковый затвор тип 568, PVC-U С открытой осью

Модель:

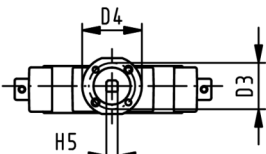
- Корпус из GGG 40,3 с эпоксидным покрытием
- Размеры присоединения ANSI / ASME B 16.5 Class 150
- Общая длина в соответствии с EN 558-1, ISO 5752
- Монтажная площадка F07 в соответствии с DIN/ISO 5211



| Дюйм | DN [mm] | PN | kv- значение ($\Delta p=1$ бар) [l/min] | EPDM Код | FPM Код | кг |
|------|------------|----|--|--------------------|--------------------|--------|
| 2 | 50 | 10 | 1470 | 161 568 902 | 161 568 922 | 2,908 |
| 2 ½ | 65 | 10 | 2200 | 161 568 903 | 161 568 923 | 3,262 |
| 3 | 80 | 10 | 3000 | 161 568 904 | 161 568 924 | 3,675 |
| 4 | 100 | 10 | 6500 | 161 568 905 | 161 568 925 | 5,797 |
| 5 | 125 | 10 | 11500 | 161 568 906 | 161 568 926 | 7,750 |
| 6 | 150 | 10 | 16600 | 161 568 907 | 161 568 927 | 9,754 |
| 8 | 200 | 10 | 39600 | 161 568 908 | 161 568 928 | 14,682 |



| Дюйм | d2 [mm] | D | D1 [mm] | D3 [mm] | D4 [mm] | H [mm] | H1 [mm] | H2 [mm] | H3 [mm] | H4 [mm] | L [mm] | Q1 [mm] | Q2 [mm] |
|------|------------|---------|------------|------------|------------|-----------|------------|------------|------------|------------|-----------|------------|------------|
| 2 | 150 | UNC 5/8 | 121 | 70 | 90 | 222 | 77 | 134 | 27 | 23 | 45 | 40 | |
| 2 ½ | 170 | UNC 5/8 | 138 | 70 | 90 | 235 | 83 | 140 | 27 | 23 | 46 | 54 | 35 |
| 3 | 177 | UNC 5/8 | 152 | 70 | 90 | 247 | 89 | 146 | 27 | 23 | 49 | 67 | 50 |
| 4 | 216 | UNC 5/8 | 191 | 70 | 90 | 287 | 104 | 167 | 16 | 23 | 56 | 88 | 74 |
| 5 | 246 | UNC 3/4 | 216 | 70 | 90 | 313 | 117 | 181 | 16 | 23 | 64 | 113 | 97 |
| 6 | 273 | UNC 3/4 | 241 | 70 | 90 | 335 | 130 | 189 | 19 | 23 | 72 | 139 | 123 |
| 8 | 334 | UNC 3/4 | 298 | 70 | 90 | 387 | 158 | 210 | 19 | 23 | 73 | 178 | 169 |



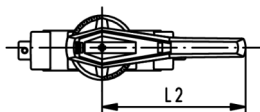
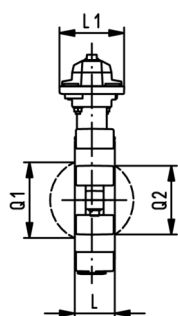
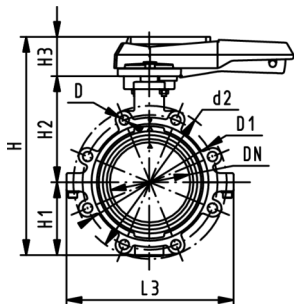
PF 2 31 568 998



Опорный дисковый затвор тип 568, PVC-U Рукоятка с храповиком

Модель:

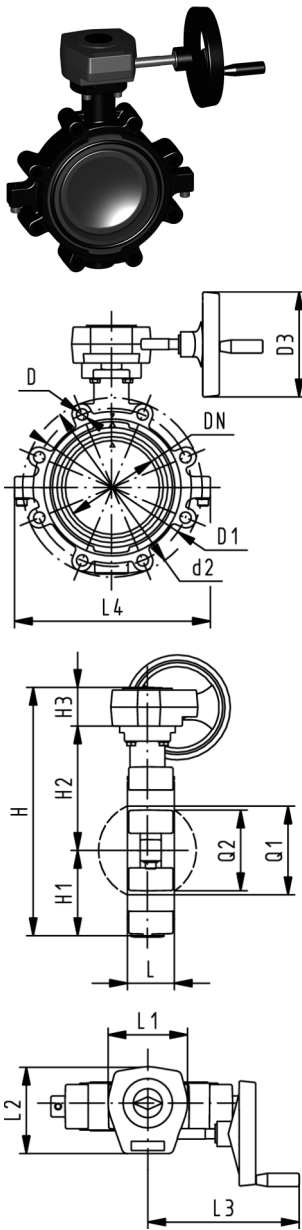
- Корпус из GGG 40,3 с эпоксидным покрытием
- Размеры присоединения ANSI / ASME B 16.5 Class 150
- Общая длина в соответствии с EN 558-1, ISO 5752



| Дюйм | DN [mm] | PN | kv- значение ($\Delta p=1$ бар) [l/min] | EPDM Код | FPM Код | кг | |
|------|------------|----|--|--------------------|--------------------|--------|--|
| 2 | 50 | 10 | 1470 | 161 568 102 | 161 568 122 | 3,130 | |
| 2 ½ | 65 | 10 | 2200 | 161 568 103 | 161 568 123 | 3,484 | |
| 3 | 80 | 10 | 3000 | 161 568 104 | 161 568 124 | 3,897 | |
| 4 | 100 | 10 | 6500 | 161 568 105 | 161 568 125 | 6,067 | |
| 5 | 125 | 10 | 11500 | 161 568 106 | 161 568 126 | 8,020 | |
| 6 | 150 | 10 | 16600 | 161 568 107 | 161 568 127 | 10,024 | |
| 8 | 200 | 10 | 39600 | 161 568 108 | 161 568 128 | 15,489 | |

| Дюйм | d2 [mm] | D | D1 [mm] | H [mm] | H1 [mm] | H2 [mm] | H3 [mm] | L [mm] | L1 [mm] | L2 [mm] | L3 [mm] | Q1 [mm] | Q2 [mm] |
|------|------------|---------|------------|-----------|------------|------------|------------|-----------|------------|------------|------------|------------|------------|
| 2 | 150 | UNC 5/8 | 121 | 265 | 77 | 134 | 54 | 45 | 106 | 205 | 150 | 40 | |
| 2 ½ | 170 | UNC 5/8 | 138 | 277 | 83 | 140 | 54 | 46 | 106 | 205 | 160 | 54 | 35 |
| 3 | 177 | UNC 5/8 | 152 | 289 | 89 | 146 | 54 | 49 | 106 | 205 | 175 | 67 | 50 |
| 4 | 216 | UNC 5/8 | 191 | 326 | 104 | 167 | 55 | 56 | 106 | 255 | 244 | 88 | 74 |
| 5 | 246 | UNC 3/4 | 216 | 353 | 117 | 181 | 55 | 64 | 106 | 255 | 272 | 113 | 97 |
| 6 | 273 | UNC 3/4 | 241 | 374 | 130 | 189 | 55 | 72 | 106 | 255 | 297 | 139 | 123 |
| 8 | 334 | UNC 3/4 | 298 | 435 | 158 | 210 | 67 | 73 | 140 | 408 | 360 | 178 | 169 |

PF 2 31 568 001



Опорный дисковый затвор тип 568, PVC-U Редукторный привод с маховиком

Модель:

- Корпус из GGG 40,3 с эпоксидным покрытием
- Размеры присоединения ANSI / ASME B 16.5 Class 150
- Общая длина в соответствии с EN 558-1, ISO 5752

| Дюйм | DN [mm] | PN | kv- значение (Δp=1 бар) [l/min] | EPDM Код | FPM Код | кг |
|------|------------|----|---|--------------------|--------------------|--------|
| 2 | 50 | 10 | 1470 | 161 568 142 | 161 568 162 | 5,168 |
| 2 ½ | 65 | 10 | 2200 | 161 568 143 | 161 568 163 | 5,522 |
| 3 | 80 | 10 | 3000 | 161 568 144 | 161 568 164 | 5,935 |
| 4 | 100 | 10 | 6500 | 161 568 145 | 161 568 165 | 8,057 |
| 5 | 125 | 10 | 11500 | 161 568 146 | 161 568 166 | 10,010 |
| 6 | 150 | 10 | 16600 | 161 568 147 | 161 568 167 | 12,014 |
| 8 | 200 | 10 | 39600 | 161 568 148 | 161 568 168 | 16,942 |

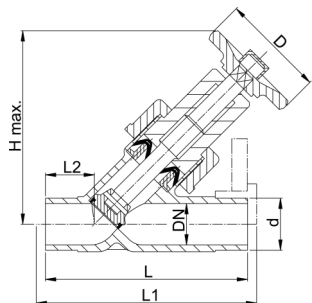
| Дюйм | d2 [mm] | D | D1 [mm] | D3 [mm] | H [mm] | H1 [mm] | H2 [mm] | H3 [mm] | L [mm] | L1 [mm] | L2 [mm] | L3 [mm] | L4 [mm] | Q1 [mm] |
|------|------------|---------|------------|------------|-----------|------------|------------|------------|-----------|------------|------------|------------|------------|------------|
| 2 | 150 | UNC 5/8 | 121 | 160 | 279 | 77 | 134 | 60 | 45 | 120 | 132 | 236 | 150 | 40 |
| 2 ½ | 170 | UNC 5/8 | 138 | 160 | 291 | 83 | 140 | 60 | 46 | 120 | 132 | 236 | 160 | 54 |
| 3 | 177 | UNC 5/8 | 152 | 160 | 303 | 89 | 146 | 60 | 49 | 120 | 132 | 236 | 175 | 67 |
| 4 | 216 | UNC 5/8 | 191 | 160 | 339 | 104 | 167 | 60 | 56 | 120 | 132 | 236 | 244 | 88 |
| 5 | 246 | UNC 3/4 | 216 | 160 | 366 | 117 | 181 | 60 | 64 | 120 | 132 | 236 | 272 | 113 |
| 6 | 273 | UNC 3/4 | 241 | 160 | 387 | 130 | 189 | 60 | 72 | 120 | 132 | 236 | 297 | 139 |
| 8 | 334 | UNC 3/4 | 298 | 160 | 436 | 158 | 210 | 60 | 73 | 120 | 132 | 236 | 360 | 178 |

| Дюйм | Q2 [mm] |
|------|------------|
| 2 | 35 |
| 2 ½ | 50 |
| 3 | 74 |
| 4 | 97 |
| 5 | 123 |
| 6 | 169 |
| 8 | |

PF 2 31 568 001

Угловые клапаны

Угловой клапан типа 300, PVC-U С патрубками для клеевого соединения, метрическими



Модель:

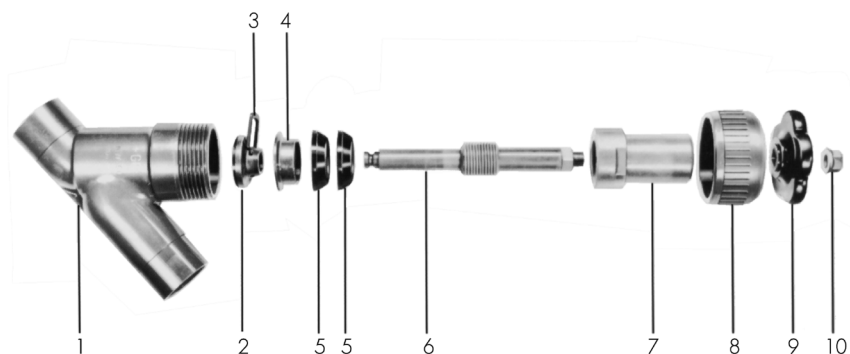
- Общая длина в соответствии с EN 558-1

| d [mm] | DN [mm] | PN | kv- значение ($\Delta p=1$ бар) [l/min] | PE Код | PTFE Код | кг | |
|-----------|------------|----|--|--------------------|--------------------|-------|--|
| 16 | 10 | 10 | 41 | 161 300 250 | 161 300 299 | 0,128 | |
| 20 | 15 | 10 | 95 | 161 300 300 | 161 300 349 | 0,183 | |
| 25 | 20 | 10 | 180 | 161 300 350 | 161 300 399 | 0,255 | |
| 32 | 25 | 10 | 327 | 161 300 400 | 161 300 449 | 0,389 | |
| 40 | 32 | 10 | 484 | 161 300 450 | 161 300 499 | 0,590 | |
| 50 | 40 | 10 | 725 | 161 300 500 | 161 300 549 | 1,000 | |
| 63 | 50 | 10 | 1130 | 161 300 550 | 161 300 599 | 1,540 | |
| 75 | 65 | 10 | 1700 | 161 300 600 | 161 300 649 | 2,713 | |
| 90 | 80 | 10 | 2500 | 161 300 650 | 161 300 699 | 4,097 | |

| d [mm] | D [mm] | L [mm] | L1 [mm] | L2 [mm] | H макс. [mm] | ближай- ший размер в дюймах | |
|-----------|-----------|-----------|------------|------------|-----------------|---|--|
| 16 | 50 | 114 | 120 | 24 | 105 | 3/4 | |
| 20 | 63 | 124 | 130 | 28 | 126 | 1/2 | |
| 25 | 63 | 144 | 150 | 37 | 140 | 3/4 | |
| 32 | 80 | 154 | 160 | 37 | 166 | 1 | |
| 40 | 80 | 174 | 180 | 44 | 191 | 1 1/4 | |
| 50 | 100 | 194 | 200 | 48 | 233 | 1 1/2 | |
| 63 | 100 | 224 | 230 | 60 | 264 | 2 | |
| 75 | 160 | 284 | 290 | 74 | 335 | 2 1/2 | |
| 90 | 200 | 300 | 310 | 85 | 390 | 3 | |

PF 2 31 160 001

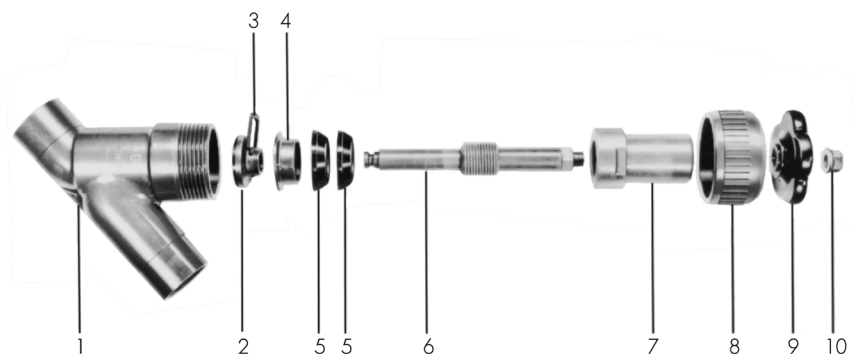
Запасные части для угловых клапанов типа 300 (DN10-50) PVC-U



| № | Артикул / Материал | шт. | d16 DN 10 | d20 DN 15 | d25 DN 20 | d32 DN 25 | d40 DN 32 | d50 DN 40 | d63 DN 50 |
|----|-------------------------------------|-----|-------------|---------------------------|-------------|-------------|-------------|-------------|-------------|
| | | | 1 | Комплект диска/держателей | | 161 483 076 | 161 483 077 | 161 483 078 | 161 483 079 |
| 2 | Диск и опора PE | 1 | | | | | | | |
| 3 | Штифт-держатель PVC-U | 1 | | | | | | | |
| 4 | Опорное кольцо для уплотнения PVC-U | 1 | | | | | | | |
| 5 | Манжета PE | 2 | | | | | | | |
| 1 | Комплект диска/держателей | | 161 483 089 | 161 483 090 | 161 483 091 | 161 483 092 | 161 483 093 | 161 483 094 | 161 483 095 |
| 2 | Диск и опора PTFE | 1 | | | | | | | |
| 3 | Штифт-держатель PVC-U | 1 | | | | | | | |
| 4 | Опорное кольцо для уплотнения PVC-U | 1 | | | | | | | |
| 5 | Манжета PTFE | 2 | | | | | | | |
| 1 | Комплект для оси | | 161 483 062 | 161 483 063 | 161 483 064 | 161 483 065 | 161 483 066 | 161 483 067 | 161 483 068 |
| 6 | Ось PVC-U | 1 | | | | | | | |
| 7 | Втулка крана PVC-U | 1 | | | | | | | |
| 1 | Полный комплект верхних частей | | 161 482 250 | 161 482 251 | 161 482 252 | 161 482 253 | 161 482 254 | 161 482 255 | 161 482 256 |
| 2 | Диск и опора PE | 1 | | | | | | | |
| 3 | Штифт-держатель PVC-U | 1 | | | | | | | |
| 4 | Опорное кольцо для уплотнения PVC-U | 1 | | | | | | | |
| 5 | Манжета PE | 2 | | | | | | | |
| 6 | Ось PVC-U | 1 | | | | | | | |
| 7 | Втулка крана PVC-U | 1 | | | | | | | |
| 8 | Гайка клапана PVC-U | 1 | | | | | | | |
| 9 | Маховик PE | 1 | | | | | | | |
| 10 | Гайка маховика PVC-U | 1 | | | | | | | |

| № | Артикул / Материал | шт. | d16 DN 10 | d20 DN 15 | d25 DN 20 | d32 DN 25 | d40 DN 32 | d50 DN 40 | d63 DN 50 |
|----|-------------------------|-----|-------------|-------------|-------------|-------------|-------------|-------------|-------------|
| 1 | Корпус PVC-U | 1 | 161 300 251 | 161 300 301 | 161 300 351 | 161 300 401 | 161 300 451 | 161 300 501 | 161 300 551 |
| 8 | Гайка клапана PVC-U | 1 | 161 300 258 | 161 300 308 | 161 300 358 | 161 300 408 | 161 300 458 | 161 300 508 | 161 300 558 |
| 9 | Маховик | 1 | 161 300 259 | 161 300 309 | 161 300 309 | 161 300 409 | 161 300 459 | 161 300 509 | 161 300 559 |
| 10 | Гайка маховика PVC-U | 1 | 161 300 260 | 721 960 603 | 721 960 603 | 721 960 603 | 721 960 604 | 721 960 604 | 721 960 605 |

Запасные части для угловых клапанов типа 300 (DN65-80) PVC-U



| № | Артикул Материал | шт. | | |
|----|-------------------------------------|-----|-------------|-------------|
| | | | d75 DN 65 | d90 DN 80 |
| | Комплект диска/держателей | | 161 483 083 | 161 483 084 |
| 2 | Диск и опора PE | 1 | | |
| 3 | Штифт-держатель PVC-U | 1 | | |
| 4 | Опорное кольцо для уплотнения PVC-U | 1 | | |
| 5 | Манжета PE | 2 | | |
| | Комплект диска/держателей | | 161 483 096 | 161 483 097 |
| 2 | Диск и опора PTFE | 1 | | |
| 3 | Штифт-держатель PVC-U | 1 | | |
| 4 | Опорное кольцо для уплотнения PVC-U | 1 | | |
| 5 | Манжета PTFE | 2 | | |
| | Комплект для оси | | 161 483 069 | 161 483 070 |
| 6 | Ось PVC-U | 1 | | |
| 7 | Втулка крана PVC-U | 1 | | |
| | Полный комплект верхних частей | | 161 482 257 | 161 482 258 |
| 2 | Диск и опора PE | 1 | | |
| 3 | Штифт-держатель PVC-U | 1 | | |
| 4 | Опорное кольцо для уплотнения PVC-U | 1 | | |
| 5 | Манжета PE | 2 | | |
| 6 | Ось PVC-U | 1 | | |
| 7 | Втулка крана PVC-U | 1 | | |
| 8 | Гайка клапана PVC-U | 1 | | |
| 9 | Маховик PE | 1 | | |
| 10 | Гайка маховика PVC-U | 1 | | |

| № | Артикул Материал | шт. | | |
|----|-------------------------|-----|-------------|-------------|
| | | | d75 DN 65 | d90 DN 80 |
| 1 | Корпус PVC-U | 1 | 161 300 601 | 161 300 651 |
| 8 | Гайка клапана PVC-U | 1 | 161 300 608 | 161 300 658 |
| 9 | Маховик | 1 | 161 300 609 | 161 300 659 |
| 10 | Гайка маховика PVC-U | 1 | 721 960 606 | 721 960 607 |

Угловые клапаны

Крепление для углового клапана тип 123, PVC-U



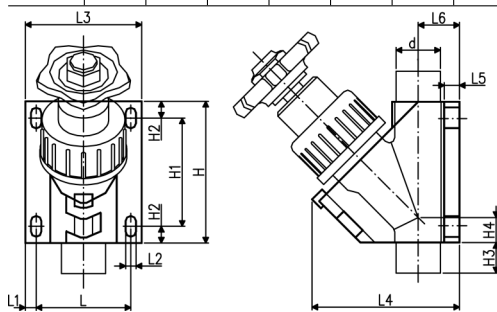
Модель:

- Может устанавливаться на работающую систему без остановки ее работы
- Легкая сборка без использования инструментов

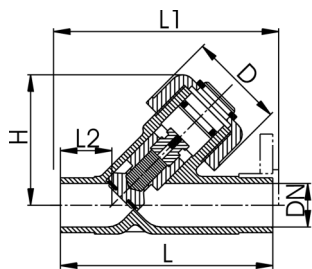
- Для угловых клапанов тип 300

| d [mm] | DN [mm] | Код | кг |
|-----------|------------|--------------------|-------|
| 16 | 10 | 161 123 250 | 0,114 |
| 20 | 15 | 161 123 300 | 0,146 |
| 25 | 20 | 161 123 350 | 0,230 |
| 32 | 25 | 161 123 400 | 0,289 |
| 40 | 32 | 161 123 450 | 0,374 |

| d [mm] | L [mm] | L1 [mm] | L2 [mm] | L3 [mm] | L4 [mm] | L5 [mm] | L6 [mm] | H [mm] | H1 [mm] | H2 [mm] | H3 [mm] | H4 [mm] | ближай- ший размер в дюймах |
|-----------|-----------|------------|------------|------------|------------|------------|------------|-----------|------------|------------|------------|------------|---|
| 16 | 62 | 8 | 7 | 78 | 67 | 10 | 22 | 76 | 55 | 11 | 15 | 9 | 3/8 |
| 20 | 65 | 9 | 7 | 82 | 74 | 10 | 25 | 86 | 65 | 11 | 17 | 11 | 1/2 |
| 25 | 73 | 9 | 8 | 91 | 87 | 11 | 30 | 100 | 76 | 12 | 20 | 17 | 3/4 |
| 32 | 84 | 9 | 8 | 102 | 104 | 13 | 35 | 102 | 78 | 12 | 23 | 14 | 1 |
| 40 | 90 | 9 | 8 | 107 | 122 | 15 | 42 | 116 | 85 | 16 | 27 | 17 | 1 1/4 |



PF 2 31 160 997



Угловой обратный клапан тип 303, PVC-U С патрубками для клеевого соединения, метрическими

Модель:

- Возможность как горизонтального, так и вертикального монтажа
- Герметичность от 2 м водяного столба для EPDM и 3 м для FPM
- Плотность поршня примерно 2 кг/дм³
- Общая длина в соответствии с EN 558-1

| d [mm] | DN [mm] | PN | kv- значение (Δp=1 бар) [l/min] | EPDM Код | FPM Код | кг | |
|-----------|------------|----|---|--------------------|--------------------|-------|--|
| 16 | 10 | 10 | 41 | 161 303 005 | 161 303 030 | 0,094 | |
| 20 | 15 | 10 | 95 | 161 303 006 | 161 303 031 | 0,132 | |
| 25 | 20 | 10 | 180 | 161 303 007 | 161 303 032 | 0,200 | |
| 32 | 25 | 10 | 327 | 161 303 008 | 161 303 033 | 0,323 | |
| 40 | 32 | 10 | 484 | 161 303 009 | 161 303 034 | 0,498 | |
| 50 | 40 | 10 | 725 | 161 303 010 | 161 303 035 | 0,860 | |
| 63 | 50 | 10 | 1130 | 161 303 011 | 161 303 036 | 1,455 | |
| 75 | 65 | 10 | 1700 | 161 303 012 | 161 303 037 | 2,499 | |
| 90 | 80 | 10 | 2500 | 161 303 013 | 161 303 038 | 3,511 | |

| d [mm] | D [mm] | L [mm] | L1 [mm] | L2 [mm] | H [mm] | ближай- ший размер в дюймах | |
|-----------|-----------|-----------|------------|------------|-----------|---|--|
| 16 | 39 | 114 | 120 | 24 | 58 | 3/8 | |
| 20 | 43 | 124 | 130 | 28 | 65 | 1/2 | |
| 25 | 47 | 144 | 150 | 37 | 75 | 3/4 | |
| 32 | 56 | 154 | 160 | 37 | 90 | 1 | |
| 40 | 64 | 174 | 180 | 44 | 102 | 1 1/4 | |
| 50 | 82 | 194 | 200 | 48 | 123 | 1 1/2 | |
| 63 | 95 | 224 | 230 | 60 | 144 | 2 | |
| 75 | 92 | 284 | 290 | 74 | 186 | 2 1/2 | |
| 90 | 104 | 300 | 310 | 85 | 204 | 3 | |

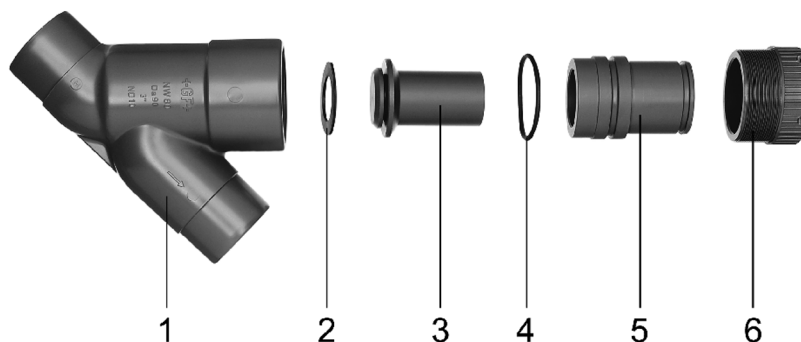
PF 2 31 161 003

Запасные части для обратных клапанов с наклонным шпинделем типа 303 (DN10-50) PVC-U



| № | Артикул / Материал | шт. | d16 DN 10 | d20 DN 15 | d25 DN 20 | d32 DN 25 | d40 DN 32 | d50 DN 40 | d63 DN 50 |
|---|----------------------------------|-----|-------------|-------------|-------------|-------------|-------------|-------------|-------------|
| 1 | Корпус PVC-U | 1 | 161 480 699 | 161 480 700 | 161 480 701 | 161 300 401 | 161 300 451 | 161 300 501 | 161 300 551 |
| 2 | Плоская прокладка EPDM | 1 | 161 480 664 | 161 480 665 | 161 480 666 | 161 480 667 | 161 480 668 | 161 480 669 | 161 480 670 |
| 2 | Плоская прокладка FPM | 1 | 161 480 673 | 161 480 674 | 161 480 675 | 161 480 676 | 161 480 677 | 161 480 678 | 161 480 679 |
| 3 | Поршень PVC-U | 1 | 161 480 682 | 161 480 683 | 161 480 684 | 161 480 685 | 161 480 686 | 161 480 687 | 161 480 688 |
| 4 | Уплотнительное кольцо EPDM | 1 | 748 410 059 | 748 410 106 | 748 410 001 | 748 410 007 | 748 410 002 | 748 410 102 | 748 410 101 |
| 4 | Уплотнительное кольцо FPM | 1 | 749 410 059 | 749 410 106 | 749 410 001 | 749 410 007 | 749 410 002 | 749 410 102 | 749 410 101 |
| 5 | Втулка клапана PVC | 1 | 161 480 648 | 161 480 649 | 161 480 650 | 161 480 651 | 161 480 652 | 161 480 653 | 161 480 654 |
| 6 | Гайка клапана PVC-U | 1 | 161 300 258 | 161 300 308 | 161 300 358 | 161 300 408 | 161 300 458 | 161 300 508 | 161 300 558 |
| 7 | Стопорное пружинное кольцо PVC-U | 1 | 161 482 076 | 161 482 017 | 161 482 018 | 161 482 019 | 161 482 020 | 161 482 021 | 161 482 022 |

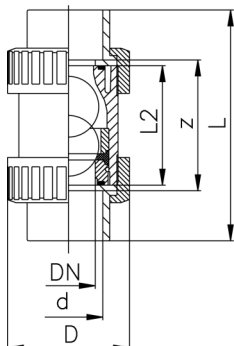
Запасные части для обратных клапанов с наклонным шпинделем типа 303 (DN65-80) PVC-U



| № | Артикул / Материал | шт. | d75 DN 65 | | d90 DN 80 | |
|---|----------------------------|-----|-------------|-------------|-----------|--|
| | | | | | | |
| 1 | Корпус PVC-U | 1 | 161 300 601 | 161 300 651 | | |
| 2 | Плоская прокладка EPDM | 1 | 161 480 671 | 161 480 672 | | |
| 2 | Плоская прокладка FPM | 1 | 161 480 680 | 161 480 681 | | |
| 3 | Поршень PVC-U | 1 | 161 480 689 | 161 480 690 | | |
| 4 | Уплотнительное кольцо EPDM | 1 | 748 410 119 | 748 410 014 | | |
| 4 | Уплотнительное кольцо FPM | 1 | 749 410 119 | 749 410 014 | | |
| 5 | Втулка клапана PVC | 1 | 161 490 412 | 161 490 413 | | |
| 6 | Гайка клапана PVC-U | 1 | 161 305 604 | 161 305 654 | | |

Шаровые обратные клапаны

Шаровой обратный клапан тип 360, PVC-U С раструбами для клеевого соединения, метрическими



Модель:

- Лёгкость монтажа и демонтажа
- Уплотнение шара рассчитано на минимальную высоту водяного столба 2 м
- Даже при высокой скорости жидкости не возникает вибрации
- Установка в вертикальном или горизонтальном положениях

| d [mm] | DN [mm] | PN | kv- значение ($\Delta p=1$ бар) [l/min] | EPDM Код | FPM Код | кг |
|-----------|------------|----|--|--------------------|--------------------|-------|
| 16 | 10 | 16 | 170 | 161 360 401 | 161 360 411 | 0,123 |
| 20 | 15 | 16 | 150 | 161 360 402 | 161 360 412 | 0,123 |
| 25 | 20 | 16 | 330 | 161 360 403 | 161 360 413 | 0,205 |
| 32 | 25 | 16 | 390 | 161 360 404 | 161 360 414 | 0,318 |
| 40 | 32 | 16 | 710 | 161 360 405 | 161 360 415 | 0,524 |
| 50 | 40 | 16 | 900 | 161 360 406 | 161 360 416 | 0,841 |
| 63 | 50 | 16 | 1390 | 161 360 407 | 161 360 417 | 1,495 |

| d [mm] | z [mm] | D [mm] | L [mm] | L2 [mm] | ближай- ший размер в дюймах |
|-----------|-----------|-----------|-----------|------------|---|
| 16 | 71 | 45 | 99 | 63 | $\frac{3}{8}$ |
| 20 | 71 | 45 | 102 | 63 | $\frac{1}{2}$ |
| 25 | 82 | 53 | 120 | 75 | $\frac{3}{4}$ |
| 32 | 87 | 64 | 131 | 79 | 1 |
| 40 | 98 | 78 | 150 | 89 | 1 $\frac{1}{4}$ |
| 50 | 101 | 92 | 163 | 95 | 1 $\frac{1}{2}$ |
| 63 | 121 | 116 | 197 | 115 | 2 |

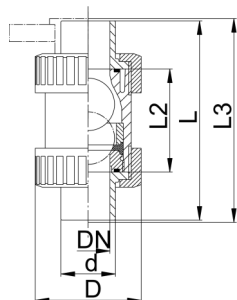
PF 2 31 161 012



Шаровой обратный клапан тип 360, PVC-U С патрубками для клеевого соединения, метрическими

Модель:

- Лёгкость монтажа и демонтажа
- Уплотнение шара рассчитано на минимальную высоту водяного столба 2 м
- Даже при высокой скорости жидкости не возникает вибрации
- Установка в вертикальном или горизонтальном положениях



Без втулок клапана для легкого монтажа и демонтажа

| d [mm] | DN [mm] | PN | kv- значение ($\Delta p=1$ бар) [l/min] | EPDM Код | FPM Код | кг | |
|-----------|------------|----|--|--------------------|--------------------|-------|--|
| 16 | 10 | 16 | 170 | 161 360 441 | 161 360 451 | 0,123 | |
| 20 | 15 | 16 | 150 | 161 360 442 | 161 360 452 | 0,128 | |
| 25 | 20 | 16 | 330 | 161 360 443 | 161 360 453 | 0,211 | |
| 32 | 25 | 16 | 390 | 161 360 444 | 161 360 454 | 0,331 | |
| 40 | 32 | 16 | 710 | 161 360 445 | 161 360 455 | 0,540 | |
| 50 | 40 | 16 | 900 | 161 360 446 | 161 360 456 | 0,870 | |
| 63 | 50 | 16 | 1390 | 161 360 447 | 161 360 457 | 1,554 | |
| *90 | 80 | 10 | 1200 | 161 360 013 | 161 360 038 | 4,330 | |

| d [mm] | D [mm] | L [mm] | L2 [mm] | L3 [mm] | ближай- ший размер в дюймах |
|-----------|-----------|-----------|------------|------------|---|
| 16 | 45 | 114 | 63 | 120 | 3/8 |
| 20 | 45 | 124 | 63 | 130 | 1/2 |
| 25 | 53 | 144 | 75 | 150 | 3/4 |
| 32 | 64 | 154 | 79 | 160 | 1 |
| 40 | 78 | 174 | 89 | 180 | 1 1/4 |
| 50 | 92 | 194 | 95 | 200 | 1 1/2 |
| 63 | 116 | 224 | 115 | 230 | 2 |
| *90 | 300 | 300 | | 310 | 2 1/2 |

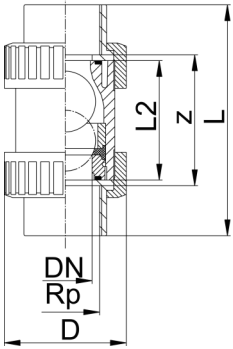
PF 2 31 161 012



Шаровой обратный клапан тип 360, PVC-U С резьбовыми раструбами, Rp

Модель:

- Лёгкость монтажа и демонтажа
- Уплотнение шара рассчитано на минимальную высоту водяного столба 2 м
- Даже при высокой скорости жидкости не возникает вибрации
- Установка в вертикальном или горизонтальном положениях



PF 2 31 161 012

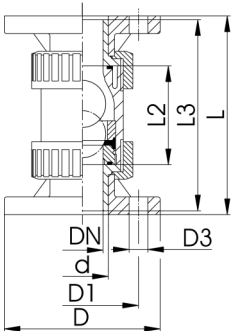
| Rp [inch] | DN [mm] | PN | kv- значение ($\Delta p=1$ бар) [l/min] | EPDM Код | FPM Код | кг | z [mm] | D [mm] | L [mm] | L2 [mm] |
|--------------|------------|----|--|-------------|-------------|-------|-----------|-----------|-----------|------------|
| 3/8 | 10 | 10 | 170 | 161 360 421 | 161 360 431 | 0,123 | 67 | 45 | 99 | 63 |
| 1/2 | 15 | 10 | 150 | 161 360 422 | 161 360 432 | 0,123 | 67 | 45 | 102 | 63 |
| 3/4 | 20 | 10 | 330 | 161 360 423 | 161 360 433 | 0,204 | 79 | 53 | 120 | 75 |
| 1 | 25 | 10 | 390 | 161 360 424 | 161 360 434 | 0,316 | 83 | 64 | 131 | 79 |
| 1 1/4 | 32 | 10 | 710 | 161 360 425 | 161 360 435 | 0,520 | 96 | 78 | 150 | 89 |
| 1 1/2 | 40 | 10 | 900 | 161 360 426 | 161 360 436 | 0,855 | 109 | 92 | 163 | 95 |
| 2 | 50 | 10 | 1390 | 161 360 427 | 161 360 437 | 1,547 | 135 | 116 | 197 | 115 |



Шаровой обратный клапан тип 360, PVC-U С фиксированными рифлеными фланцами, метрическими

Модель:

- Лёгкость монтажа и демонтажа
- Уплотнение шара рассчитано на минимальную высоту водяного столба 2 м
- Даже при высокой скорости жидкости не возникает вибрации
- Установка в вертикальном или горизонтальном положениях
- Общая длина в соответствии с EN 558-1
- Размеры для присоединения: метрические размеры, 2501 PN10



PF 2 31 161 012

| d [mm] | DN [mm] | Дюйм | PN | kv- значение ($\Delta p=1$ бар) [l/min] | EPDM Код | FPM Код | кг |
|-----------|------------|-------|----|--|-------------|-------------|-------|
| 20 | 15 | 1/2 | 16 | 150 | 161 360 502 | 161 360 512 | 0,327 |
| 25 | 20 | 3/4 | 16 | 330 | 161 360 503 | 161 360 513 | 0,456 |
| 32 | 25 | 1 | 16 | 390 | 161 360 504 | 161 360 514 | 0,694 |
| 40 | 32 | 1 1/4 | 16 | 710 | 161 360 505 | 161 360 515 | 0,500 |
| 50 | 40 | 1 1/2 | 16 | 900 | 161 360 506 | 161 360 516 | 1,605 |
| 63 | 50 | 2 | 16 | 1390 | 161 360 507 | 161 360 517 | 2,571 |

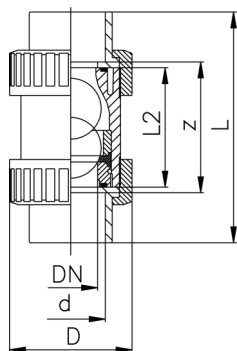
| d [mm] | D [mm] | D1 [mm] | D3 [mm] | L [mm] | L2 [mm] | L3 [mm] |
|-----------|-----------|------------|------------|-----------|------------|------------|
| 20 | 95 | 65 | 14 | 124 | 63 | 130 |
| 25 | 105 | 75 | 14 | 144 | 75 | 150 |
| 32 | 115 | 84 | 14 | 154 | 79 | 160 |
| 40 | 140 | 100 | 18 | 174 | 89 | 180 |
| 50 | 150 | 110 | 18 | 194 | 95 | 200 |
| 63 | 165 | 125 | 18 | 224 | 115 | 230 |



Шаровой обратный клапан тип 360, PVC-U С раструбами для стыковой сварки PE80, метрическими

Модель:

- Лёгкость монтажа и демонтажа
- Уплотнение шара рассчитано на минимальную высоту водяного столба 2 м
- Даже при высокой скорости жидкости не возникает вибрации
- Установка в вертикальном или горизонтальном положениях



PF 2 31 161 012

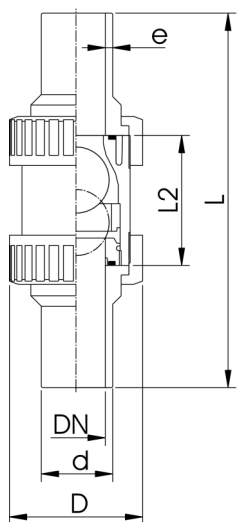
| d [mm] | DN [mm] | PN | kv- значение ($\Delta p=1$ бар) [l/min] | EPDM Код | кг | z [mm] | D [mm] | L [mm] | L2 [mm] | ближай- ший размер в дюймах |
|-----------|------------|----|--|--------------------|-------|-----------|-----------|-----------|------------|---|
| 16 | 10 | 10 | 170 | 161 360 721 | 0,120 | 72 | 45 | 98 | 63 | 3/8 |
| 20 | 15 | 10 | 150 | 161 360 722 | 0,115 | 73 | 45 | 101 | 63 | 1/2 |
| 25 | 20 | 10 | 330 | 161 360 723 | 0,195 | 82 | 53 | 119 | 75 | 3/4 |
| 32 | 25 | 10 | 390 | 161 360 724 | 0,300 | 94 | 64 | 130 | 79 | 1 |
| 40 | 32 | 10 | 710 | 161 360 725 | 0,495 | 109 | 78 | 149 | 89 | 1 1/4 |
| 50 | 40 | 10 | 900 | 161 360 726 | 0,800 | 118 | 92 | 162 | 95 | 1 1/2 |
| 63 | 50 | 10 | 1390 | 161 360 727 | 1,430 | 143 | 116 | 195 | 115 | 2 |



Шаровой обратный клапан тип 360, PVC-U С партрубками для стыковой и электромужфтовой сварки PE100 SDR11, метрическими

Модель:

- Лёгкость монтажа и демонтажа
- Уплотнение шара рассчитано на минимальную высоту водяного столба 2 м
- Даже при высокой скорости жидкости не возникает вибрации
- Установка в вертикальном или горизонтальном положениях



PF 2 31 161 012

| d [mm] | DN [mm] | PN | kv- значение ($\Delta p=1$ бар) [l/min] | EPDM Код | кг | D [mm] | L [mm] | L2 [mm] | e [mm] | ближай- ший размер в дюймах |
|-----------|------------|----|--|--------------------|-------|-----------|-----------|------------|-----------|---|
| 20 | 15 | 16 | 150 | 161 360 742 | 0,125 | 45 | 197 | 63 | 1,9 | 1/2 |
| 25 | 20 | 16 | 330 | 161 360 743 | 0,210 | 53 | 217 | 75 | 2,3 | 3/4 |
| 32 | 25 | 16 | 390 | 161 360 744 | 0,320 | 64 | 225 | 79 | 3 | 1 |
| 40 | 32 | 16 | 710 | 161 360 745 | 0,510 | 78 | 251 | 89 | 3,7 | 1 1/4 |
| 50 | 40 | 16 | 900 | 161 360 746 | 0,825 | 92 | 269 | 95 | 4,6 | 1 1/2 |
| 63 | 50 | 16 | 1390 | 161 360 747 | 1,460 | 116 | 301 | 115 | 5,8 | 2 |



Ключ, ПБТ, чёрный

- Для монтажа и демонтажа резьбовой втулки на шаровых кранах тип 323, 343, 346 и шаровых обратных клапанах тип 360

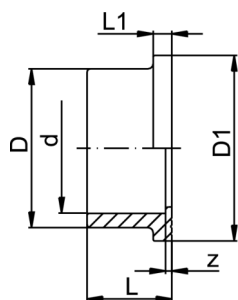
| d-d [mm] | DN-DN [mm] | дюйм | Код | кг | |
|-------------|---------------|-------|--------------------|-------|--|
| 16 - 63 | 10 - 50 | 3/8-2 | 160 480 106 | 0,038 | |

PF 2 31 161 999

Комплектующие для сборки шаровых обратных клапанов типа 360

21 79 01

Втулки под фланцы, PVC-U, метрические Рифленая контактная поверхность



Модель:

- Раструб для клеевого соединения, метрический
- d16 - d50: Плоская контактная поверхность
- d63 - d400: Комбинированная рифленая контактная поверхность
- Уплотнение:
 - Фланцевое уплотнение, EPDM No. 48 44 07, FPM No. 49 44 07 или
 - плоское уплотнение, EPDM No. 48 40 03, FPM No. 49 40 03
 - или уплотнительное кольцо, EPDM No. 48 41 01, FPM No. 49 41 01 используется только в сочетании с ответной втулкой под фланец No. 21 81 01
- Фланец:
 - PVC-U No. 21 70 00, PP со стальным кольцом No. 27 70 02, накидной фланец
 - PP-V для раструбных систем, метрический No. 27 70 04

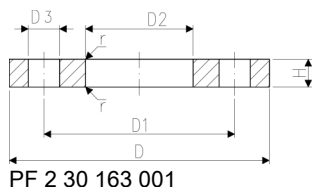
Примечание: Плоское уплотнение обеспечивает максимально разрешенное рабочее давление

| d | d | DN | PN | Код | кг | z | D | D1 | L | L1 | |
|------|--------|------|----|--------------------|-------|------|------|------|------|------|--|
| [mm] | [inch] | [mm] | | | | [mm] | [mm] | [mm] | [mm] | [mm] | |
| 20 | | 15 | 16 | 721 800 106 | 0,010 | 3 | 27 | 34 | 19 | 6 | |
| 25 | | 20 | 16 | 721 800 107 | 0,016 | 3 | 33 | 41 | 22 | 7 | |
| 32 | | 25 | 16 | 721 800 108 | 0,024 | 3 | 41 | 50 | 25 | 7 | |
| 40 | | 32 | 16 | 721 800 109 | 0,038 | 3 | 50 | 61 | 29 | 8 | |
| 50 | | 40 | 16 | 721 800 110 | 0,058 | 3 | 61 | 73 | 34 | 8 | |
| 63 | | 50 | 16 | 721 790 111 | 0,103 | 3 | 77 | 90 | 41 | 9 | |

PF 2 30 153 019

21 70 00

Накидные фланцы, PVC-U метрические



PF 2 30 163 001

Модель:

- Для раструбных систем
- Размеры для присоединения: ISO 7005, EN 1092, BS 4504, DIN 2501 PN10
- Максимальная температура транспортируемой среды и окружающей среды 45 °C
- Размещение болтов на PN10

Размеры для присоединения: ISO 2536

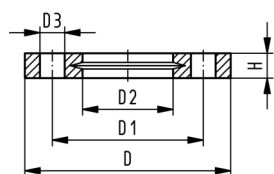
AL: количество отверстий

| d [mm] | DN [mm] | Дюйм | PN | Код | кг | D [mm] | D1 [mm] | D2 [mm] | D3 [mm] | H [mm] | r [mm] | AL | SC |
|-----------|------------|------|----|--------------------|-------|-----------|------------|------------|------------|-----------|-----------|----|-----|
| 20 | 15 | ½ | 10 | 721 700 006 | 0,069 | 95 | 65 | 28 | 14 | 11 | 1 | 4 | M12 |
| 25 | 20 | ¾ | 10 | 721 700 007 | 0,092 | 105 | 75 | 34 | 14 | 12 | 2 | 4 | M12 |
| 32 | 25 | 1 | 10 | 721 700 008 | 0,132 | 115 | 85 | 42 | 14 | 14 | 2 | 4 | M12 |
| 40 | 32 | 1 ¼ | 10 | 721 700 009 | 0,194 | 140 | 100 | 51 | 18 | 15 | 2 | 4 | M16 |
| 50 | 40 | 1 ½ | 10 | 721 700 010 | 0,245 | 150 | 110 | 62 | 18 | 16 | 2 | 4 | M16 |
| 63 | 50 | 2 | 10 | 721 700 011 | 0,311 | 165 | 125 | 78 | 18 | 18 | 3 | 4 | M16 |

27 70 04

27 70 05

Накидные фланцы, PP-V для раструбных систем



PF 2 34 238 030

Модель:

- Современная конструкция фланца, полностью из пластика PP-GF (30% армирование стекловолокном)
- С V-образным желобком, который распределяет нагрузку равномерно по уплотнению
- Встроенный фиксатор болтов для облегчения монтажа
- Размеры для присоединения: ISO 7005, EN 1092, BS 4504, DIN 2501 PN10
- Размещение болтов на PN10

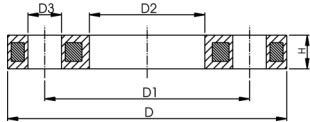
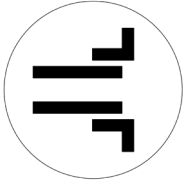
1) Подходит для систем стыковой и раструбной сварки (пиктограммы на фланце нет)

AL: количество отверстий

| d [mm] | Дюйм | DN [mm] | PN | Код | кг | D [mm] | D1 [mm] | D2 [mm] | D3 [mm] | H [mm] | AL | SC |
|-----------|------|------------|----|--------------------|-------|-----------|------------|------------|------------|-----------|----|-----|
| 20 | | 15 | 16 | 727 700 406 | 0,080 | 95 | 65 | 28 | 14 | 16 | 4 | M12 |
| 25 | | 20 | 16 | 727 700 407 | 0,100 | 105 | 75 | 34 | 14 | 17 | 4 | M12 |
| 32 | | 25 | 16 | 727 700 408 | 0,140 | 115 | 85 | 42 | 14 | 18 | 4 | M12 |
| 40 | | 32 | 16 | 727 700 409 | 0,220 | 140 | 100 | 51 | 18 | 20 | 4 | M16 |
| 50 | | 40 | 16 | 727 700 410 | 0,210 | 150 | 110 | 62 | 18 | 22 | 4 | M16 |
| 63 | | 50 | 16 | 727 700 411 | 0,380 | 165 | 125 | 78 | 18 | 24 | 4 | M16 |

27 70 02

Накидные фланцы, РР/Сталь Для раструбных систем



PF 2 34 238 020

Модель:

- РР-GF (30% армирование стекловолокном) со стальным кольцом
- Размеры для присоединения: ISO 7005, EN 1092, BS 4504, DIN 2501 PN10
- Размещение болтов на PN10

Размеры для присоединения: ISO 2536 DN125

Размеры для присоединения: ISO 2536

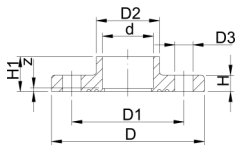
AL: количество отверстий

Подходит для систем стыковой и раструбной сварки (пиктограммы на фланце нет)

| d [mm] | d [inch] | DN [mm] | PN | Код | кг | D [mm] | D1 [mm] | D2 [mm] | D3 [mm] | H [mm] | AL | SC |
|-----------|-------------|------------|----|--------------------|-------|-----------|------------|------------|------------|-----------|----|-----|
| 20 | | 15 | 16 | 727 700 206 | 0,220 | 95 | 65 | 28 | 14 | 12 | 4 | M12 |
| 25 | | 20 | 16 | 727 700 207 | 0,260 | 105 | 75 | 34 | 14 | 12 | 4 | M12 |
| 32 | | 25 | 16 | 727 700 208 | 0,430 | 115 | 85 | 42 | 14 | 16 | 4 | M12 |
| 40 | | 32 | 16 | 727 700 209 | 0,650 | 140 | 100 | 51 | 18 | 16 | 4 | M16 |
| 50 | | 40 | 16 | 727 700 210 | 0,820 | 150 | 110 | 62 | 18 | 18 | 4 | M16 |
| 63 | | 50 | 16 | 727 700 211 | 0,940 | 165 | 125 | 78 | 18 | 18 | 4 | M16 |

21 74 01

Фиксированные фланцы, PVC-U, метрические Рифленая контактная поверхность



PF 2 30 163 004

Модель:

- С раструбом для клеевого соединения, метрический
- Размеры для присоединения: ISO 7005 PN10, EN 1092 PN10, DIN 2501 PN10

Комбинированный фланец, размеры для присоединения EN 1092 PN10 и ANSI

AL: количество отверстий

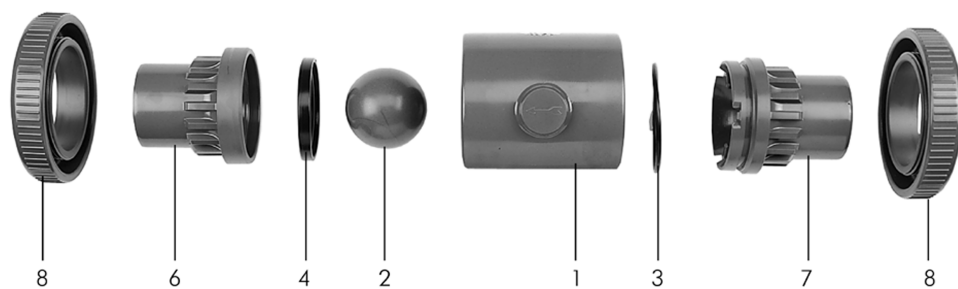
| d [mm] | DN [mm] | дюйм | PN | Код | кг |
|-----------|------------|-------|----|--------------------|-------|
| 20 | 15 | 1/2 | 16 | 721 740 106 | 0,100 |
| 25 | 20 | 3/4 | 16 | 721 740 107 | 0,130 |
| 32 | 25 | 1 | 16 | 721 740 108 | 0,185 |
| 40 | 32 | 1 1/4 | 16 | 721 740 109 | 0,305 |
| 50 | 40 | 1 1/2 | 16 | 721 740 110 | 0,368 |
| 63 | 50 | 2 | 16 | 721 740 111 | 0,510 |

| d [mm] | z [mm] | D [mm] | D1 [mm] | D2 [mm] | D3 [mm] | H [mm] | H1 [mm] | AL | SC |
|-----------|-----------|-----------|------------|------------|------------|-----------|------------|----|-----|
| 20 | 3 | 95 | 65 | 27 | 14 | 12 | 19 | 4 | M12 |
| 25 | 3 | 105 | 75 | 33 | 14 | 13 | 22 | 4 | M12 |
| 32 | 3 | 115 | 85 | 41 | 14 | 14 | 25 | 4 | M12 |
| 40 | 3 | 140 | 100 | 51 | 18 | 17 | 29 | 4 | M16 |
| 50 | 3 | 150 | 110 | 62 | 18 | 17 | 34 | 4 | M16 |
| 63 | 3 | 165 | 125 | 77 | 18 | 20 | 41 | 4 | M16 |

Запасные части для шаровых обратных клапанов типа 360 (DN10-50) PVC-U

| № | Артикул / Материал | шт. | d16 DN 10 | d20 DN 15 | d25 DN 20 | d32 DN 25 | d40 DN 32 | d50 DN 40 | d63 DN 50 |
|---|--|-----|-------------|-------------|-------------|-------------|-------------|-------------|-------------|
| 1 | Центральная часть Корпус PVC-U | 1 | 161 483 851 | 161 483 852 | 161 483 853 | 161 483 854 | 161 483 855 | 161 483 856 | 161 483 857 |
| 2 | Шар PVC-U | 1 | | | | | | | |
| 3 | Опорное кольцо PVC-U | 1 | | | | | | | |
| 4 | Уплотнительное кольцо EPDM | 1 | | | | | | | |
| 5 | Уплотнение оси PVC-U | 1 | | | | | | | |
| 1 | Центральная часть Корпус PVC-U | 1 | 161 483 861 | 161 483 862 | 161 483 863 | 161 483 864 | 161 483 865 | 161 483 866 | 161 483 867 |
| 2 | Шар PVC-U | 1 | | | | | | | |
| 3 | Опорное кольцо PVC-U | 1 | | | | | | | |
| 4 | Уплотнительное кольцо FPM | 1 | | | | | | | |
| 5 | Уплотнение оси PVC-U | 1 | | | | | | | |
| 2 | Шар PVC-U | 1 | 161 330 304 | 161 330 304 | 161 330 354 | 161 330 404 | 161 330 454 | 161 330 504 | 161 330 554 |
| 4 | Уплотнительное кольцо EPDM | 1 | 161 483 259 | 161 483 259 | 161 483 260 | 161 483 261 | 161 483 262 | 161 483 263 | 161 483 264 |
| 4 | Уплотнительное кольцо FPM | 1 | 161 483 265 | 161 483 265 | 161 483 266 | 161 483 267 | 161 483 268 | 161 483 269 | 161 483 270 |
| 6 | Уплотнение контактной части EPDM | 1 | 748 410 042 | 748 410 042 | 748 410 116 | 748 410 103 | 748 410 027 | 748 410 010 | 748 410 011 |
| 6 | Уплотнение контактной части FPM | 1 | 749 410 042 | 749 410 042 | 749 410 116 | 749 410 103 | 749 410 027 | 749 410 010 | 749 410 011 |
| 7 | Раструб для клеевого соединения PVC-U метрическая | 1 | 161 480 536 | 161 480 537 | 161 480 538 | 161 480 539 | 161 480 540 | 161 480 541 | 161 480 542 |
| 7 | Патрубок для клеевого соединения PVC-U метрическая | 1 | 161 482 345 | 161 482 346 | 161 482 347 | 161 482 348 | 161 482 349 | 161 482 350 | 161 482 351 |
| 7 | Втулка клапана PVC-U Rp | 1 | 161 480 550 | 161 480 551 | 161 480 552 | 161 480 553 | 161 480 554 | 161 480 555 | 161 480 556 |
| 7 | Раструб для сварки PE 80 | 1 | 173 480 000 | 173 480 001 | 173 480 002 | 173 480 003 | 173 480 004 | 173 480 005 | 173 480 006 |
| 7 | Патрубок для стыковой сварки PE 100 SDR11 | 1 | - | 193 480 127 | 193 480 128 | 193 480 129 | 193 480 130 | 193 480 131 | 193 480 132 |
| 8 | Гайка клапана PVC-U | 1 | 161 340 617 | 161 340 617 | 161 340 618 | 161 340 619 | 161 340 620 | 161 340 621 | 161 480 522 |

Запасные части для шаровых обратных клапанов типа 360 (DN80) PVC-U



| № | Артикул Материал | / | шт. |
|---|---|---|-----|
| 1 | Корпус PVC-U | | 1 |
| 2 | Шар PVC-U | | 1 |
| 3 | Уплотнение корпуса EPDM | | 1 |
| 3 | Уплотнение корпуса FPM | | 1 |
| 4 | Уплотнительное кольцо EPDM | | 1 |
| 4 | Уплотнительное кольцо FPM | | 1 |
| 6 | Втулка клапана, вход PVC-U метрическая | | 1 |
| 7 | Втулка клапана, выход PVC-U метрическая | | 1 |
| 8 | Гайка клапана PVC-U | | 1 |

d90 DN 80

161 480 158

161 330 654

748 410 099

749 410 099

161 480 141

161 480 149

161 480 132

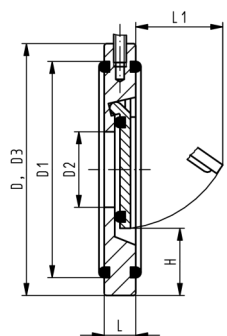
161 480 133

161 340 623

Дисковый обратный клапан

Дисковый обратный клапан тип 369, PVC-U

Без возвратной пружины



Модель:

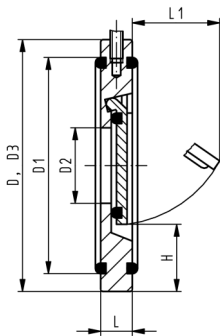
- Проушины для легкого монтажа
- Возможность вертикального и горизонтального монтажа

Инструкция по монтажу:

- Монтаж должен производиться между втулками под фланцы ISO/DIN, имеющими плоскую контактную поверхность (все кроме DN32 и DN125)
- Монтаж с втулками под фланцы ANSI: обратных шаровых клапанов DN40-DN80 необходимо использовать втулки под фланцы ANSI большего диаметра (например, обратный клапан диаметром DN40 с втулкой под фланец DN59 ANSI)
- Центрирование по диаметру корпуса
- Уплотнение при помощи уплотнительных колец
- До и после дискового обратного клапана необходимо обеспечить зону стабилизации величиной не менее 5 номинальных диаметров (DN) (рекомендуется 10 DN)
- Запрещено устанавливать непосредственно на фланец насоса или изгиб трубы
- Использование трубы из PVC-U PN16 возможно только до 63 мм
- При монтаже в местах с пульсирующим потоком не рекомендуется применять дисковые обратные клапаны без возвратной пружины (так как образуется шум)

| d [mm] | DN [mm] | Дюйм | PN | EPDM Код | FPM Код | кг |
|-----------|------------|------|----|-------------|-------------|-------|
| 40 | 32 | 1 ¼ | 6 | 161 369 002 | 161 369 022 | 0,130 |
| 50 | 40 | 1 ½ | 6 | 161 369 003 | 161 369 023 | 0,160 |
| 63 | 50 | 2 | 6 | 161 369 004 | 161 369 024 | 0,250 |
| 75 | 65 | 2 ½ | 6 | 161 369 005 | 161 369 025 | 0,320 |
| 90 | 80 | 3 | 6 | 161 369 006 | 161 369 026 | 0,390 |
| 110 | 100 | 4 | 6 | 161 369 007 | 161 369 027 | 0,550 |
| 140 | 125 | 4 | 6 | 161 369 009 | 161 369 029 | 0,750 |
| 160 | 150 | 5 | 6 | 161 369 010 | 161 369 030 | 1,100 |
| 225 | 200 | 6 | 6 | 161 369 011 | 161 369 031 | 2,100 |
| 280 | 250 | 8 | 6 | 161 369 012 | 161 369 032 | 3,500 |
| 315 | 300 | 10 | 6 | 161 369 013 | 161 369 033 | 5,300 |

| d [mm] | D [mm] | D1 [mm] | D2 [mm] | D3 [mm] | L [mm] | L1 [mm] | H [mm] | Давление при открытии в вертикальном положении [mbar] | Давление при открытии в горизонтальном положении [mbar] | Мин. уровень воды для уплотнения [m] |
|-----------|-----------|------------|------------|------------|-----------|------------|-----------|--|--|---|
| 40 | 85 | 59 | 18 | 85 | 15 | 22 | 25 | 10 | 1 | 2,0 |
| 50 | 105 | 74 | 22 | 95 | 16 | 27 | 27 | 10 | 1 | 2,0 |
| 63 | 124 | 90 | 32 | 109 | 18 | 40 | 29 | 10 | 1 | 2,0 |
| 75 | 137 | 110 | 40 | 129 | 20 | 55 | 31 | 10 | 1 | 2,0 |
| 90 | 175 | 125 | 54 | 144 | 20 | 67 | 32 | 10 | 1 | 2,0 |
| 110 | 175 | 150 | 70 | 164 | 23 | 67 | 31 | 10 | 1 | 2,0 |
| 140 | 195 | 178 | 92 | 195 | 23 | 94 | 35 | 10 | 1 | 2,0 |
| 160 | 222 | 192 | 105 | 220 | 26 | 100 | 41 | 10 | 1 | 2,0 |
| 225 | 279 | 256 | 154 | 275 | 35 | 152 | 38 | 18 | 1 | 2,0 |
| 280 | 340 | 306 | 192 | 330 | 40 | 180 | 41 | 18 | 1 | 2,0 |
| 315 | 410 | 342 | 227 | 380 | 45 | 215 | 41 | 18 | 1 | 2,0 |



PF 2 31 161 026

| d [mm] | ближай- ший размер в дюймах |
|-----------|---|
| 40 | 1 ¼ |
| 50 | 1 ½ |
| 63 | 2 |
| 75 | 2 ½ |
| 90 | 3 |
| 110 | 4 |
| 140 | 5 |
| 160 | 6 |
| 225 | 8 |
| 280 | 10 |
| 315 | 12 |



Дисковый обратный клапан тип 369, PVC-U С возвратной пружиной V4A из нержавеющей стали 316)

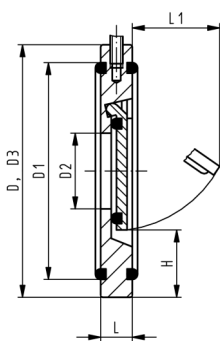
Новый

Модель:

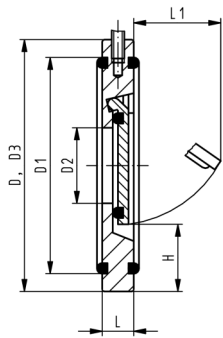
- Прюшины для легкого монтажа
- Возможность вертикального и горизонтального монтажа

Инструкция по монтажу:

- Монтаж должен производиться между втулками под фланцы ISO/DIN, имеющими плоскую контактную поверхность (все кроме DN32 и DN125)
- Монтаж с втулками под фланцы ANSI: обратных шаровых клапанов DN40-DN80 необходимо использовать втулки под фланцы ANSI большего диаметра (например, обратный клапан диаметром DN40 с втулкой под фланец DN59 ANSI)
- Центрирование по диаметру корпуса
- Уплотнение при помощи уплотнительных колец
- До и после дискового обратного клапана необходимо обеспечить зону стабилизации величиной не менее 5 номинальных диаметров (DN) (рекомендуется 10 DN)
- Запрещено устанавливать непосредственно на фланец насоса или изгиб трубы
- Использование трубы из PVC-U PN16 возможно только до 63 мм



| d [mm] | DN [mm] | Дюйм | PN | EPDM Код | FPM Код | кг |
|-----------|------------|------|----|-------------|-------------|-------|
| 40 | 32 | 1 ¼ | 6 | 161 369 042 | 161 369 062 | 0,130 |
| 50 | 40 | 1 ½ | 6 | 161 369 043 | 161 369 063 | 0,160 |
| 63 | 50 | 2 | 6 | 161 369 044 | 161 369 064 | 0,250 |
| 75 | 65 | 2 ½ | 6 | 161 369 045 | 161 369 065 | 0,320 |
| 90 | 80 | 3 | 6 | 161 369 046 | 161 369 066 | 0,390 |
| 110 | 100 | 4 | 6 | 161 369 047 | 161 369 067 | 0,550 |
| 140 | 125 | 4 | 6 | 161 369 049 | 161 369 069 | 0,750 |
| 160 | 150 | 5 | 6 | 161 369 050 | 161 369 070 | 1,100 |
| 225 | 200 | 6 | 6 | 161 369 051 | 161 369 071 | 2,100 |
| 280 | 250 | 8 | 6 | 161 369 052 | 161 369 072 | 3,500 |
| 315 | 300 | 10 | 6 | 161 369 053 | 161 369 073 | 5,300 |



| d [mm] | D [mm] | D1 [mm] | D2 [mm] | D3 [mm] | L [mm] | L1 [mm] | H [mm] | Давление при открытии в вертикальном положении [mbar] | Давление при открытии в горизонтальном положении [mbar] | Мин. уровень воды для уплотнения [m] |
|-----------|-----------|------------|------------|------------|-----------|------------|-----------|--|--|---|
| 40 | 85 | 59 | 18 | 85 | 15 | 22 | 25 | 30 | 20 | 2,0 |
| 50 | 105 | 74 | 22 | 95 | 16 | 27 | 27 | 30 | 20 | 2,0 |
| 63 | 124 | 90 | 32 | 109 | 18 | 40 | 29 | 30 | 20 | 2,0 |
| 75 | 137 | 110 | 40 | 129 | 20 | 55 | 31 | 30 | 20 | 2,0 |
| 90 | 175 | 125 | 54 | 144 | 20 | 67 | 32 | 30 | 20 | 2,0 |
| 110 | 175 | 150 | 70 | 164 | 23 | 67 | 31 | 30 | 20 | 2,0 |
| 140 | 195 | 178 | 92 | 195 | 23 | 94 | 35 | 30 | 20 | 2,0 |
| 160 | 222 | 192 | 105 | 220 | 26 | 100 | 41 | 30 | 20 | 2,0 |
| 225 | 279 | 256 | 154 | 275 | 35 | 152 | 38 | 38 | 20 | 2,0 |
| 280 | 340 | 306 | 192 | 330 | 40 | 180 | 41 | 38 | 20 | 2,0 |
| 315 | 410 | 342 | 227 | 380 | 45 | 215 | 41 | 38 | 20 | 2,0 |

| d [mm] | ближайший размер в дюймах |
|-----------|---------------------------|
| 40 | 1 ¼ |
| 50 | 1 ½ |
| 63 | 2 |
| 75 | 2 ½ |
| 90 | 3 |
| 110 | 4 |
| 140 | 5 |
| 160 | 6 |
| 225 | 8 |
| 280 | 10 |
| 315 | 12 |

PF 2 31 161 026



Дисковый обратный клапан тип 369, PVC-U С возвратной пружиной из сплава Хасте

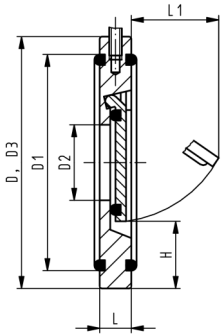


Модель:

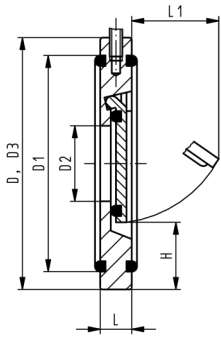
- Проушины для легкого монтажа
- Возможность вертикального и горизонтального монтажа

Инструкция по монтажу:

- Монтаж должен производиться между втулками под фланцы ISO/DIN, имеющими плоскую контактную поверхность (все кроме DN32 и DN125)
- Монтаж с втулками под фланцы ANSI: обратных шаровых клапанов DN40-DN80 необходимо использовать втулки под фланцы ANSI большего диаметра (например, обратный клапан диаметром DN40 с втулкой под фланец DN59 ANSI)
- Центрирование по диаметру корпуса
- Уплотнение при помощи уплотнительных колец
- До и после дискового обратного клапана необходимо обеспечить зону стабилизации величиной не менее 5 номинальных диаметров (DN) (рекомендуется 10 DN)
- Запрещено устанавливать непосредственно на фланец насоса или изгиб трубы
- Использование трубы из PVC-U PN16 возможно только до 63 мм



| d [mm] | DN [mm] | Дюйм | PN | EPDM Код | FPM Код | кг | |
|-----------|------------|------|----|-------------|-------------|-------|--|
| 40 | 32 | 1 ¼ | 6 | 161 369 082 | 161 369 102 | 0,130 | |
| 50 | 40 | 1 ½ | 6 | 161 369 083 | 161 369 103 | 0,160 | |
| 63 | 50 | 2 | 6 | 161 369 084 | 161 369 104 | 0,250 | |
| 75 | 65 | 2 ½ | 6 | 161 369 085 | 161 369 105 | 0,320 | |
| 90 | 80 | 3 | 6 | 161 369 086 | 161 369 106 | 0,390 | |
| 110 | 100 | 4 | 6 | 161 369 087 | 161 369 107 | 0,550 | |
| 140 | 125 | 4 | 6 | 161 369 089 | 161 369 109 | 0,750 | |
| 160 | 150 | 5 | 6 | 161 369 090 | 161 369 110 | 1,100 | |
| 225 | 200 | 6 | 6 | 161 369 091 | 161 369 111 | 2,100 | |
| 280 | 250 | 8 | 6 | 161 369 092 | 161 369 112 | 3,500 | |
| 315 | 300 | 10 | 6 | 161 369 093 | 161 369 113 | 5,300 | |



| d [mm] | D [mm] | D1 [mm] | D2 [mm] | D3 [mm] | L [mm] | L1 [mm] | H [mm] | Давление при открытии в вертикальном положении [mbar] | Давление при открытии в горизонтальном положении [mbar] | Мин. уровень воды для уплотнения [m] |
|-----------|-----------|------------|------------|------------|-----------|------------|-----------|--|--|---|
| 40 | 85 | 59 | 18 | 85 | 15 | 22 | 25 | 30 | 20 | 2,0 |
| 50 | 105 | 74 | 22 | 95 | 16 | 27 | 27 | 30 | 20 | 2,0 |
| 63 | 124 | 90 | 32 | 109 | 18 | 40 | 29 | 30 | 20 | 2,0 |
| 75 | 137 | 110 | 40 | 129 | 20 | 55 | 31 | 30 | 20 | 2,0 |
| 90 | 175 | 125 | 54 | 144 | 20 | 67 | 32 | 30 | 20 | 2,0 |
| 110 | 175 | 150 | 70 | 164 | 23 | 67 | 31 | 30 | 20 | 2,0 |
| 140 | 195 | 178 | 92 | 195 | 23 | 94 | 35 | 30 | 20 | 2,0 |
| 160 | 222 | 192 | 105 | 220 | 26 | 100 | 41 | 30 | 20 | 2,0 |
| 225 | 279 | 256 | 154 | 275 | 35 | 152 | 38 | 38 | 20 | 2,0 |
| 280 | 340 | 306 | 192 | 330 | 40 | 180 | 41 | 38 | 20 | 2,0 |
| 315 | 410 | 342 | 227 | 380 | 45 | 215 | 41 | 38 | 20 | 2,0 |

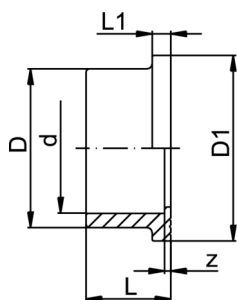
| d [mm] | ближайший размер в дюймах |
|-----------|---------------------------|
| 40 | 1 ¼ |
| 50 | 1 ½ |
| 63 | 2 |
| 75 | 2 ½ |
| 90 | 3 |
| 110 | 4 |
| 140 | 5 |
| 160 | 6 |
| 225 | 8 |
| 280 | 10 |
| 315 | 12 |

PF 2 31 161 026

Комплектующие для сборки дисковых контрольных клапанов типа 369

21 79 01

Втулки под фланцы, PVC-U, метрические Рифленая контактная поверхность



Модель:

- Раструб для клеевого соединения, метрический
- d16 - d50: Плоская контактная поверхность
- d63 - d400: Комбинированная рифленая контактная поверхность
- Уплотнение:
 - Фланцевое уплотнение, EPDM No. 48 44 07, FPM No. 49 44 07 или
 - плоское уплотнение, EPDM No. 48 40 03, FPM No. 49 40 03
 - или уплотнительное кольцо, EPDM No. 48 41 01, FPM No. 49 41 01 используется только в сочетании с ответной втулкой под фланец No. 21 81 01
- Фланец:
 - PVC-U No. 21 70 00, PP со стальным кольцом No. 27 70 02, накидной фланец
 - PP-V для раструбных систем, метрический No. 27 70 04

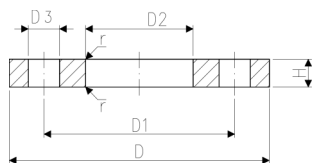
Примечание: Плоское уплотнение обеспечивает максимально разрешенное рабочее давление

| d | d | DN | PN | Код | кг | z | D | D1 | L | L1 |
|------|--------|------|----|--------------------|-------|------|------|------|------|------|
| [mm] | [inch] | [mm] | | | | [mm] | [mm] | [mm] | [mm] | [mm] |
| 40 | | 32 | 16 | 721 800 109 | 0,038 | 3 | 50 | 61 | 29 | 8 |
| 50 | | 40 | 16 | 721 800 110 | 0,058 | 3 | 61 | 73 | 34 | 8 |
| 63 | 2 ½ | 50 | 16 | 721 790 111 | 0,103 | 3 | 77 | 90 | 41 | 9 |
| 75 | | 65 | 16 | 721 790 112 | 0,155 | 3 | 91 | 106 | 47 | 10 |
| 90 | | 80 | 16 | 721 790 113 | 0,254 | 5 | 108 | 125 | 56 | 11 |
| 110 | | 100 | 16 | 721 790 114 | 0,418 | 5 | 131 | 150 | 66 | 12 |
| 140 | 5 | 125 | 16 | 721 790 116 | 0,740 | 5 | 165 | 188 | 81 | 14 |
| 160 | | 150 | 16 | 721 790 117 | 1,077 | 5 | 188 | 213 | 91 | 16 |
| 225 | | 200 | 10 | 721 790 120 | 1,758 | 6 | 248 | 274 | 125 | 25 |
| 280 | | 250 | 10 | 721 790 122 | 2,895 | 5 | 308 | 329 | 151 | 23 |
| 315 | | 300 | 6 | 721 790 123 | 4,450 | 8 | 346 | 379 | 172 | 27 |

PF 2 30 153 019

21 70 00

Накидные фланцы, PVC-U метрические



PF 2 30 163 001

Модель:

- Для раструбных систем
- Размеры для присоединения: ISO 7005, EN 1092, BS 4504, DIN 2501 PN10
- Максимальная температура транспортируемой среды и окружающей среды 45 °C
- Размещение болтов на PN10

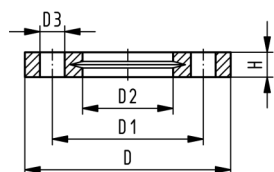
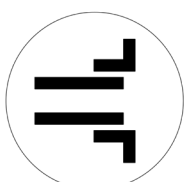
Размеры для присоединения: ISO 2536

AL: количество отверстий

| d [mm] | DN [mm] | Дюйм | PN | Код | кг | D [mm] | D1 [mm] | D2 [mm] | D3 [mm] | H [mm] | r [mm] | AL | SC |
|-----------|------------|------|----|--------------------|-------|-----------|------------|------------|------------|-----------|-----------|----|-----|
| 40 | 32 | 1 ¼ | 10 | 721 700 009 | 0,194 | 140 | 100 | 51 | 18 | 15 | 2 | 4 | M16 |
| 50 | 40 | 1 ½ | 10 | 721 700 010 | 0,245 | 150 | 110 | 62 | 18 | 16 | 2 | 4 | M16 |
| 63 | 50 | 2 | 10 | 721 700 011 | 0,311 | 165 | 125 | 78 | 18 | 18 | 3 | 4 | M16 |
| 75 | 65 | 2 ½ | 10 | 721 700 012 | 0,375 | 185 | 145 | 92 | 18 | 19 | 3 | 4 | M16 |
| 90 | 80 | 3 | 10 | 721 700 013 | 0,471 | 200 | 160 | 110 | 18 | 20 | 3 | 8 | M16 |
| 110 | 100 | 4 | 10 | 721 700 014 | 0,554 | 220 | 180 | 133 | 18 | 22 | 3 | 8 | M16 |
| 140 | 125 | 5 | 10 | 721 700 016 | 0,746 | 250 | 210 | 167 | 18 | 26 | 4 | 8 | M16 |
| 160 | 150 | 6 | 10 | 721 700 017 | 1,016 | 285 | 240 | 190 | 22 | 28 | 4 | 8 | M20 |
| 225 | 200 | 8 | 10 | 721 700 020 | 1,380 | 340 | 295 | 250 | 22 | 32 | 4 | 8 | M20 |
| 280 | 250 | 10 | 6 | 721 700 137 | 1,730 | 395 | 350 | 310 | 22 | 36 | 4 | 12 | M20 |
| 315 | 300 | 12 | 6 | 721 700 138 | 2,350 | 445 | 400 | 348 | 22 | 36 | 4 | 12 | M20 |

27 70 04
27 70 05

Накидные фланцы, PP-V для раструбных систем



PF 2 34 238 030

Модель:

- Современная конструкция фланца, полностью из пластика PP-GF (30% армирование стекловолокном)
- С V-образным желобком, который распределяет нагрузку равномерно по уплотнению
- Встроенный фиксатор болтов для облегчения монтажа
- Размеры для присоединения: ISO 7005, EN 1092, BS 4504, DIN 2501 PN10
- Размещение болтов на PN10

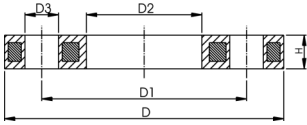
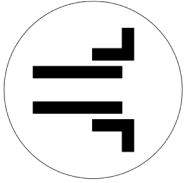
1) Подходит для систем стыковой и раструбной сварки (пиктограммы на фланце нет)

AL: количество отверстий

| d [mm] | Дюйм | DN [mm] | PN | Код | кг | D [mm] | D1 [mm] | D2 [mm] | D3 [mm] | H [mm] | AL | SC |
|-----------|------|------------|----|--------------------|-------|-----------|------------|------------|------------|-----------|----|-----|
| 40 | | 32 | 16 | 727 700 409 | 0,220 | 140 | 100 | 51 | 18 | 20 | 4 | M16 |
| 50 | | 40 | 16 | 727 700 410 | 0,210 | 150 | 110 | 62 | 18 | 22 | 4 | M16 |
| 63 | | 50 | 16 | 727 700 411 | 0,380 | 165 | 125 | 78 | 18 | 24 | 4 | M16 |
| 75 | | 65 | 16 | 727 700 412 | 0,480 | 185 | 145 | 92 | 18 | 26 | 4 | M16 |
| 90 | | 80 | 16 | 727 700 413 | 0,520 | 200 | 160 | 110 | 18 | 27 | 8 | M16 |
| 110 | | 100 | 16 | 727 700 414 | 0,680 | 220 | 180 | 133 | 18 | 28 | 8 | M16 |
| 140 | | 125 | 16 | 727 700 416 | 0,800 | 250 | 210 | 167 | 18 | 30 | 8 | M16 |
| 160 | 6 | 150 | 16 | 727 700 417 | 1,200 | 285 | 241 | 190 | 22 | 32 | 8 | M20 |
| 225 | 8 | 200 | 16 | 727 700 420 | 1,400 | 340 | 295 | 250 | 22 | 34 | 8 | M20 |
| 280 | | 250 | 16 | 727 700 422 | 1,700 | 395 | 350 | 310 | 22 | 38 | 12 | M20 |
| 315 | | 300 | 16 | 727 700 423 | 2,400 | 445 | 400 | 348 | 22 | 42 | 12 | M20 |

27 70 02

Накидные фланцы, РР/Сталь Для раструбных систем



PF 2 34 238 020

Модель:

- РР-GF (30% армирование стекловолокном) со стальным кольцом
- Размеры для присоединения: ISO 7005, EN 1092, BS 4504, DIN 2501 PN10
- Размещение болтов на PN10

Размеры для присоединения: ISO 2536 DN125

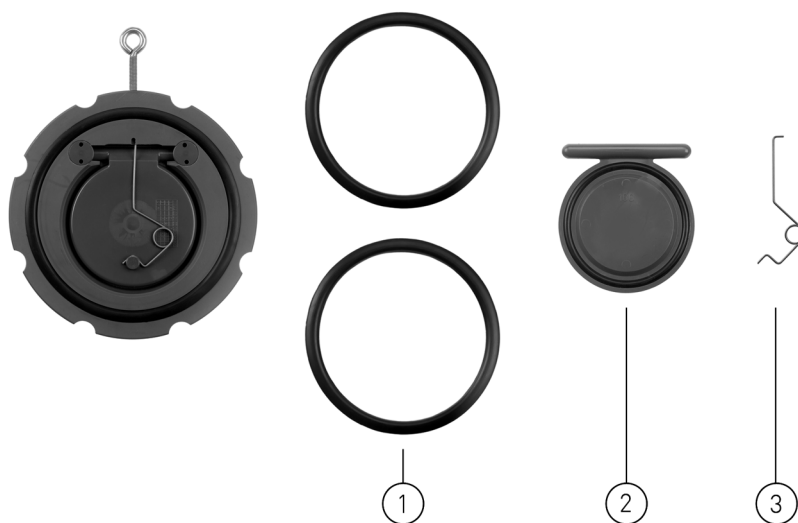
Размеры для присоединения: ISO 2536

AL: количество отверстий

Подходит для систем стыковой и раструбной сварки (пиктограммы на фланце нет)

| d | d | DN | PN | Код | кг | D | D1 | D2 | D3 | H | AL | SC |
|------|--------|------|----|--------------------|-------|------|------|------|------|------|----|-----|
| [mm] | [inch] | [mm] | | | | [mm] | [mm] | [mm] | [mm] | [mm] | | |
| 40 | | 32 | 16 | 727 700 209 | 0,650 | 140 | 100 | 51 | 18 | 16 | 4 | M16 |
| 50 | | 40 | 16 | 727 700 210 | 0,820 | 150 | 110 | 62 | 18 | 18 | 4 | M16 |
| 63 | | 50 | 16 | 727 700 211 | 0,940 | 165 | 125 | 78 | 18 | 18 | 4 | M16 |
| 75 | | 65 | 16 | 727 700 212 | 1,300 | 185 | 145 | 92 | 18 | 18 | 4 | M16 |
| 90 | | 80 | 16 | 727 700 213 | 1,400 | 200 | 160 | 110 | 18 | 20 | 8 | M16 |
| 110 | | 100 | 16 | 727 700 214 | 1,560 | 220 | 180 | 133 | 18 | 20 | 8 | M16 |
| 140 | | 125 | 16 | 727 700 216 | 2,120 | 250 | 210 | 167 | 18 | 24 | 8 | M16 |
| 160 | 6 | 150 | 16 | 727 700 217 | 3,390 | 285 | 240 | 190 | 22 | 24 | 8 | M20 |
| 225 | | 200 | 16 | 727 700 220 | 4,410 | 340 | 295 | 250 | 22 | 27 | 8 | M20 |
| 280 | | 250 | 16 | 727 700 222 | 5,520 | 395 | 350 | 310 | 22 | 30 | 12 | M20 |
| 315 | | 300 | 16 | 727 700 223 | 7,600 | 445 | 400 | 348 | 22 | 34 | 12 | M20 |

Запасные части для дисковых обратных клапанов типа 369, PVC-U



| № | Артикул / Материал | шт. |
|---|-------------------------|-----|
| 1 | Уплотнение корпуса EPDM | 2 |
| 1 | Уплотнение корпуса FPM | 2 |
| 3 | Пружина V4A | 1 |
| 3 | Пружина Хастеллой С | 1 |

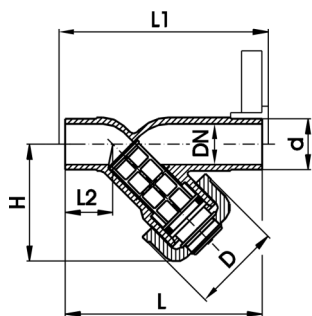
| d40 DN 32 | d50 DN 40 | d63 DN 50 | d75 DN 65 | d90 DN 80 | d110 DN 100 | d140 DN 125 |
|-------------|-------------|-------------|-------------|-------------|-------------|-------------|
| 161 484 875 | 161 486 959 | 161 486 960 | 161 486 961 | 161 486 962 | 161 486 962 | 161 486 964 |
| 161 484 887 | 161 486 979 | 161 486 980 | 161 486 981 | 161 486 982 | 161 486 982 | 161 486 984 |
| 161 484 900 | 161 484 901 | 161 484 902 | 161 484 903 | 161 484 904 | 161 484 905 | 161 484 905 |
| 161 484 912 | 161 484 913 | 161 484 914 | 161 484 915 | 161 484 916 | 161 484 917 | 161 484 917 |

| № | Артикул / Материал | шт. |
|---|-------------------------|-----|
| 1 | Уплотнение корпуса EPDM | 2 |
| 1 | Уплотнение корпуса FPM | 2 |
| 3 | Пружина V4A | 1 |
| 3 | Пружина Хастеллой С | 1 |

| d160 DN 150 | d225 DN 200 | d280 DN 250 | d315 DN 300 |
|-------------|-------------|-------------|-------------|
| 161 486 964 | 161 486 974 | 161 486 966 | 161 486 967 |
| 161 486 984 | 161 486 993 | 161 486 986 | 161 486 987 |
| 161 484 907 | 161 484 908 | 161 484 909 | 161 484 910 |
| 161 484 919 | 161 484 920 | 161 484 921 | 161 484 922 |

Сетчатый фильтр

Сетчатый фильтр тип 305, PVC-U С патрубками для клеевого соединения, метрическими

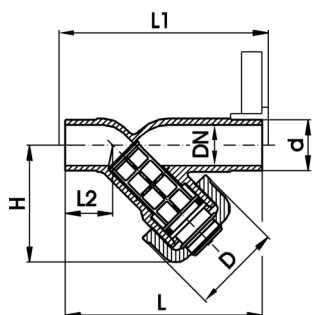


Модель:

- Служит для защиты клапанов, насосов и т.д. от загрязнений
- Легкая очистка сеток
- **Съемная сетка должна заказываться отдельно**
- Длина в соответствии с EN 558-1
-

| d [mm] | DN [mm] | PN | EPDM Код | FPM Код | кг | D [mm] | L [mm] | L1 [mm] | L2 [mm] | H [mm] | ближай- ший размер в дюймах |
|-----------|------------|----|-------------|-------------|-------|-----------|-----------|------------|------------|-----------|---|
| 20 | 15 | 10 | 161 305 300 | 161 305 349 | 0,134 | 43 | 124 | 130 | 28 | 65 | 1/2 |
| 25 | 20 | 10 | 161 305 350 | 161 305 399 | 0,215 | 47 | 144 | 150 | 37 | 76 | 3/4 |
| 32 | 25 | 10 | 161 305 400 | 161 305 449 | 0,257 | 56 | 154 | 160 | 37 | 90 | 1 |
| 40 | 32 | 10 | 161 305 450 | 161 305 499 | 0,386 | 64 | 174 | 180 | 44 | 104 | 1 1/4 |
| 50 | 40 | 10 | 161 305 500 | 161 305 549 | 0,632 | 82 | 194 | 200 | 48 | 124 | 1 1/2 |
| 63 | 50 | 10 | 161 305 550 | 161 305 599 | 1,045 | 95 | 224 | 230 | 60 | 148 | 2 |
| 75 | 65 | 10 | 161 305 600 | 161 305 649 | 1,871 | 106 | 284 | 290 | 74 | 188 | 2 1/2 |
| 90 | 80 | 10 | 161 305 650 | 161 305 699 | 2,585 | 120 | 300 | 310 | 85 | 205 | 3 |

PF 2 31 161 007



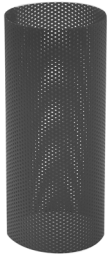
Сетчатый фильтр тип 305, PVC-U Прозрачный корпус, с патрубками для клеевого соединения, метрическими

Модель:

- Служит для защиты клапанов, насосов и т.д. от загрязнений
- Легкая очистка сеток
- **Съемная сетка должна заказываться отдельно**
- Длина в соответствии с EN 558-1
-

| d [mm] | DN [mm] | PN | EPDM Код | FPM Код | кг | D [mm] | L [mm] | L1 [mm] | L2 [mm] | H [mm] | ближай- ший размер в дюймах |
|-----------|------------|----|-------------|-------------|-------|-----------|-----------|------------|------------|-----------|---|
| 20 | 15 | 10 | 192 305 300 | 192 305 349 | 0,122 | 43 | 124 | 130 | 28 | 65 | 1/2 |
| 25 | 20 | 10 | 192 305 350 | 192 305 399 | 0,170 | 47 | 144 | 150 | 37 | 76 | 3/4 |
| 32 | 25 | 10 | 192 305 400 | 192 305 449 | 0,255 | 56 | 154 | 160 | 37 | 90 | 1 |
| 40 | 32 | 10 | 192 305 450 | 192 305 499 | 0,384 | 64 | 174 | 180 | 44 | 104 | 1 1/4 |
| 50 | 40 | 10 | 192 305 500 | 192 305 549 | 0,635 | 82 | 194 | 200 | 48 | 124 | 1 1/2 |
| 63 | 50 | 10 | 192 305 550 | 192 305 599 | 1,059 | 95 | 224 | 230 | 60 | 148 | 2 |
| 75 | 65 | 10 | 192 305 600 | 192 305 649 | 1,838 | 106 | 284 | 290 | 74 | 188 | 2 1/2 |
| 90 | 80 | 10 | 192 305 650 | 192 305 699 | 2,565 | 120 | 300 | 310 | 85 | 205 | 3 |

PF 2 31 161 007

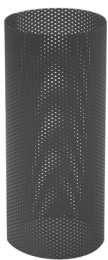


Цилиндрическая сетка для сетчатого фильтра тип 305, PVC-U Ячейка сетки 0,5 мм

- Для сетчатых фильтров тип 305

| d [mm] | DN [mm] | kv- значение ($\Delta p=1$ бар) [l/min] | Код | кг | D [mm] | L [mm] | ближай- ший размер в дюймах |
|-----------|------------|--|--------------------|-------|-----------|-----------|---|
| 20 | 15 | 35 | 161 305 339 | 0,005 | 14 | 39 | ½ |
| 25 | 20 | 65 | 161 305 389 | 0,007 | 18 | 48 | ¾ |
| 32 | 25 | 90 | 161 305 439 | 0,003 | 24 | 60 | 1 |
| 40 | 32 | 155 | 161 305 489 | 0,004 | 30 | 71 | 1 ¼ |
| 50 | 40 | 225 | 161 305 539 | 0,007 | 38 | 87 | 1 ½ |
| 63 | 50 | 370 | 161 305 589 | 0,010 | 48 | 106 | 2 |
| 75 | 65 | 575 | 161 305 639 | 0,012 | 61 | 100 | 2 ½ |
| 90 | 80 | 955 | 161 305 689 | 0,017 | 73 | 118 | 3 |

PF 2 31 161 998

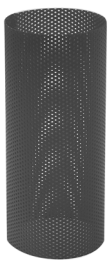


Цилиндрическая сетка для сетчатого фильтра тип 305, PVC-U Ячейка сетки 0,8 мм

- Для сетчатых фильтров тип 305

| d [mm] | DN [mm] | kv- значение ($\Delta p=1$ бар) [l/min] | Код | кг | D [mm] | L [mm] | ближай- ший размер в дюймах |
|-----------|------------|--|--------------------|-------|-----------|-----------|---|
| 20 | 15 | 35 | 161 305 338 | 0,005 | 14 | 39 | ½ |
| 25 | 20 | 65 | 161 305 388 | 0,007 | 18 | 48 | ¾ |
| 32 | 25 | 90 | 161 305 438 | 0,003 | 24 | 60 | 1 |
| 40 | 32 | 155 | 161 305 488 | 0,004 | 30 | 71 | 1 ¼ |
| 50 | 40 | 225 | 161 305 538 | 0,006 | 38 | 87 | 1 ½ |
| 63 | 50 | 370 | 161 305 588 | 0,009 | 48 | 106 | 2 |
| 75 | 65 | 575 | 161 305 638 | 0,012 | 61 | 100 | 2 ½ |
| 90 | 80 | 955 | 161 305 688 | 0,010 | 73 | 118 | 3 |

PF 2 31 161 998

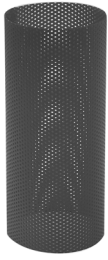


Цилиндрическая сетка для сетчатого фильтра тип 305, PVC-U Ячейка сетки 1,4 мм

- Для сетчатых фильтров тип 305

| d [mm] | DN [mm] | kv- значение ($\Delta p=1$ бар) [l/min] | Код | кг | D [mm] | L [mm] | ближай- ший размер в дюймах |
|-----------|------------|--|--------------------|-------|-----------|-----------|---|
| 20 | 15 | 35 | 161 305 337 | 0,005 | 14 | 39 | ½ |
| 25 | 20 | 65 | 161 305 387 | 0,003 | 18 | 48 | ¾ |
| 32 | 25 | 90 | 161 305 437 | 0,003 | 24 | 60 | 1 |
| 40 | 32 | 155 | 161 305 487 | 0,004 | 30 | 71 | 1 ¼ |
| 50 | 40 | 225 | 161 305 537 | 0,006 | 38 | 87 | 1 ½ |
| 63 | 50 | 370 | 161 305 587 | 0,008 | 48 | 106 | 2 |
| 75 | 65 | 575 | 161 305 637 | 0,011 | 61 | 100 | 2 ½ |
| 90 | 80 | 955 | 161 305 687 | 0,015 | 73 | 118 | 3 |

PF 2 31 161 998



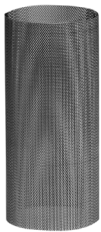
Цилиндрическая сетка для сетчатого фильтра тип 305, PVC-U

Ячейка сетки 2,2 мм

- Для сетчатых фильтров тип 305

| d [mm] | DN [mm] | kv- значение ($\Delta p=1$ бар) [l/min] | Код | кг | D [mm] | L [mm] | ближай- ший размер в дюймах |
|-----------|------------|--|--------------------|-------|-----------|-----------|---|
| 20 | 15 | 35 | 161 305 336 | 0,005 | 14 | 39 | 1/2 |
| 25 | 20 | 65 | 161 305 386 | 0,003 | 18 | 48 | 3/4 |
| 32 | 25 | 90 | 161 305 436 | 0,003 | 24 | 60 | 1 |
| 40 | 32 | 155 | 161 305 486 | 0,003 | 30 | 71 | 1 1/4 |
| 50 | 40 | 225 | 161 305 536 | 0,005 | 38 | 87 | 1 1/2 |
| 63 | 50 | 370 | 161 305 586 | 0,008 | 48 | 106 | 2 |
| 75 | 65 | 575 | 161 305 636 | 0,010 | 61 | 100 | 2 1/2 |
| 90 | 80 | 955 | 161 305 686 | 0,013 | 73 | 118 | 3 |

PF 2 31 161 998



Цилиндрическая сетка из нержавеющей сталь

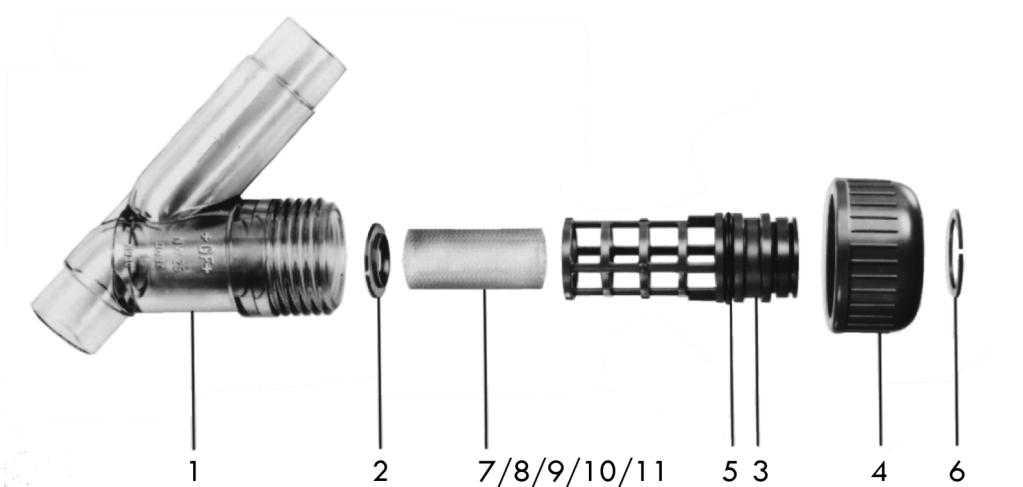
Ячейка сетки 0,5 мм

- Для сетчатых фильтров тип 305

| d [mm] | DN [mm] | Дюйм | kv- значение ($\Delta p=1$ бар) [l/min] | Код | кг | D [mm] | L [mm] |
|-----------|------------|-------|--|--------------------|-------|-----------|-----------|
| 20 | 15 | 1/2 | 35 | 161 486 100 | 0,002 | 14 | 39 |
| 25 | 20 | 3/4 | 60 | 161 486 101 | 0,004 | 18 | 48 |
| 32 | 40 | 1 | 85 | 161 486 102 | 0,006 | 24 | 60 |
| 40 | 32 | 1 1/4 | 130 | 161 486 103 | 0,009 | 30 | 71 |
| 50 | 40 | 1 1/2 | 200 | 161 486 104 | 0,005 | 38 | 87 |
| 63 | 50 | 2 | 330 | 161 486 105 | 0,022 | 48 | 106 |
| 75 | 65 | 2 1/2 | 460 | 161 486 106 | 0,026 | 61 | 100 |
| 90 | 80 | 3 | 665 | 161 486 107 | 0,036 | 73 | 118 |

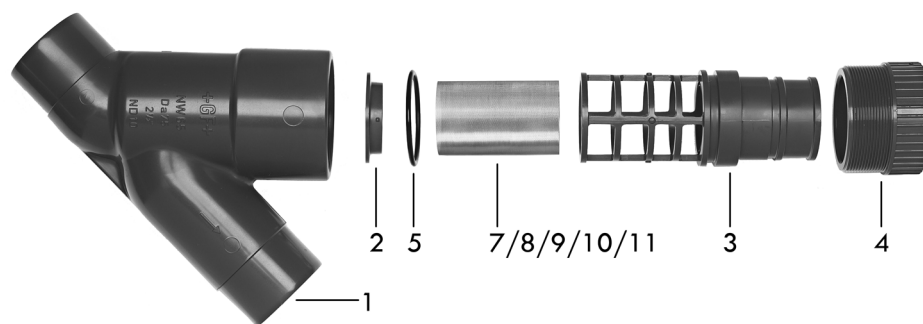
PF 2 32 200 999

Запасные части для фильтра для установки в линию типа 305 (DN15-50) PVC-U



| № | Артикул Материал | / шт. | | | | | | |
|----|--|-------|-------------|-------------|-------------|-------------|-------------|-------------|
| | | | d20 DN 15 | d25 DN 20 | d32 DN 25 | d40 DN 32 | d50 DN 40 | d63 DN 50 |
| 3 | Каркас сетчатого фильтра | | 161 483 126 | 161 483 127 | 161 483 128 | 161 483 129 | 161 483 130 | 161 483 131 |
| 2 | Каркас PVC-U | 1 | | | | | | |
| 2 | Опорное кольцо для уплотнения PVC-U | 1 | | | | | | |
| 6 | Стопорное пружинное кольцо PVC-U | 1 | | | | | | |
| 1 | Корпус PVC-U прозрачный | 1 | 192 300 301 | 192 300 351 | 192 300 401 | 192 300 451 | 192 300 501 | 192 300 551 |
| 1 | Корпус PVC-U | 1 | 161 300 301 | 161 300 351 | 161 300 401 | 161 300 451 | 161 300 501 | 161 300 551 |
| 3 | Каркас PVC-U | 1 | 161 305 303 | 161 305 353 | 161 305 403 | 161 305 453 | 161 305 503 | 161 305 553 |
| 4 | Гайка клапана PVC-U | 1 | 161 300 308 | 161 300 358 | 161 300 408 | 161 300 458 | 161 300 508 | 161 300 558 |
| 5 | Уплотнение корпуса EPDM | 1 | 748 410 006 | 748 410 001 | 748 410 007 | 748 410 002 | 748 410 003 | 748 410 012 |
| 5 | Уплотнение корпуса FPM | 1 | 749 410 006 | 749 410 001 | 749 410 007 | 749 410 002 | 749 410 003 | 749 410 012 |
| 7 | Сетчатый фильтр PVC-U 0,5 мм | 1 | 161 305 339 | 161 305 389 | 161 305 439 | 161 305 489 | 161 305 539 | 161 305 589 |
| 8 | Сетчатый фильтр PVC-U 0,8 мм | 1 | 161 305 338 | 161 305 388 | 161 305 438 | 161 305 488 | 161 305 538 | 161 305 588 |
| 9 | Сетчатый фильтр PVC-U 1,4 мм | 1 | 161 305 337 | 161 305 387 | 161 305 437 | 161 305 487 | 161 305 537 | 161 305 587 |
| 10 | Сетчатый фильтр PVC-U 2,2 мм | 1 | 161 305 336 | 161 305 386 | 161 305 436 | 161 305 486 | 161 305 536 | 161 305 586 |
| 11 | Сетчатый фильтр Нержавеющая сталь 0,5 мм | 1 | 161 486 100 | 161 486 101 | 161 486 102 | 161 486 103 | 161 486 104 | 161 486 105 |

Запасные части для фильтра для установки в линию типа 305 (DN65-80) PVC-U



| № | Артикул Материал | / шт. | d75 DN 65 | | d90 DN 80 | |
|----|--|-------|-------------|-------------|-----------|--|
| | | | | | | |
| 3 | Каркас сетчатого фильтра Каркас PVC-U | 1 | 161 483 132 | 161 483 133 | | |
| 2 | Опорное кольцо для уплотнения PVC-U | 1 | | | | |
| 1 | Корпус PVC-U прозрачный | 1 | 192 300 601 | 192 300 651 | | |
| 1 | Корпус PVC-U | 1 | 161 300 601 | 161 300 651 | | |
| 3 | Каркас PVC-U | 1 | 161 305 603 | 161 305 653 | | |
| 4 | Заглушка PVC-U | 1 | 161 305 604 | 161 305 654 | | |
| 5 | Уплотнение корпуса EPDM | 1 | 748 410 013 | 748 410 014 | | |
| 5 | Уплотнение корпуса FPM | 1 | 749 410 013 | 749 410 014 | | |
| 7 | Сетчатый фильтр PVC-U 0,5 мм | 1 | 161 305 639 | 161 305 689 | | |
| 8 | Сетчатый фильтр PVC-U 0,8 мм | 1 | 161 305 638 | 161 305 688 | | |
| 9 | Сетчатый фильтр PVC-U 1,4 мм | 1 | 161 305 637 | 161 305 687 | | |
| 10 | Сетчатый фильтр PVC-U 2,2 мм | 1 | 161 305 636 | 161 305 686 | | |
| 11 | Сетчатый фильтр Нержавеющая сталь 0,5 мм | 1 | 161 486 106 | 161 486 107 | | |

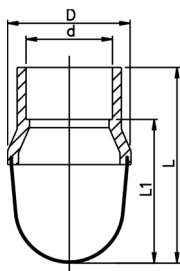
Сборная сетка

Сборная сетка тип 050, PVC-U

С раструбами для клеевого соединения, метрическими



DN 15 - 50



DN 15-50
PF 2 31 161 009

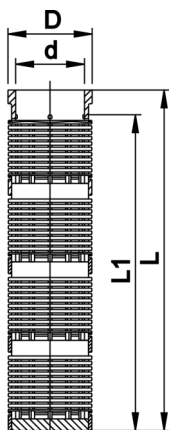
| Дюйм | d [mm] | DN [mm] | kv-значение (Δp=1 бар) [l/min] | Код | кг | D [mm] | L [mm] | L1 [mm] | отверстия ø [mm] |
|-------|--------|---------|--------------------------------|-------------|-------|--------|--------|---------|------------------|
| 1/2 | 20 | 15 | 105 | 161 050 026 | 0,033 | 50 | 64 | 80 | 2 |
| 3/4 | 25 | 20 | 228 | 161 050 027 | 0,038 | 50 | 64 | 83 | 2 |
| 1 | 32 | 25 | 390 | 161 050 028 | 0,044 | 50 | 64 | 86 | 2 |
| 1 1/4 | 40 | 32 | 563 | 161 050 029 | 0,134 | 90 | 105 | 131 | 2 |
| 1 1/2 | 50 | 40 | 813 | 161 050 030 | 0,151 | 90 | 105 | 136 | 2 |
| 2 | 63 | 50 | 1590 | 161 050 031 | 0,190 | 90 | 105 | 143 | 2 |

Сборная сетка тип 050, PVC-U

С раструбами для клеевого соединения, метрическими



DN65-100



DN 65-100
PF 2 31 161 009

Модель:

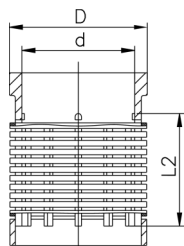
- ¹ Сетка с 1 удлинением и концевой пластиной, для клеевого соединения
- ² Сетка с 2 удлинениями и концевой пластиной, для клеевого соединения
- ³ Сетка с 3 удлинениями и концевой пластиной, для клеевого соединения

| d [mm] | DN [mm] | kv-значение (Δp=1 бар) [l/min] | Код | кг | |
|------------------|---------|--------------------------------|-------------|-------|--|
| ¹ 75 | 65 | 9640 | 161 050 032 | 0,805 | |
| ² 90 | 80 | 14790 | 161 050 033 | 0,895 | |
| ³ 110 | 100 | 15213 | 161 050 034 | 1,290 | |

| d [mm] | D [mm] | L [mm] | L1 [mm] | толщина пластины [mm] | ближайший размер в дюймах |
|------------------|--------|--------|---------|-----------------------|---------------------------|
| ¹ 75 | 110 | 260 | 216 | 2,5 | 2 1/2 |
| ² 90 | 110 | 345 | 312 | 2,5 | 3 |
| ³ 110 | 125 | 490 | 460 | 2,5 | 4 |

Сборная сетка тип 050, PVC-U С раструбами для клеевого соединения, метрическими

- Для сборных сеток тип 050, PVC-U, DN 65-100

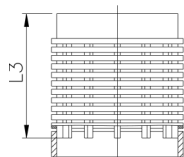


PF 2 31 161 999

| Дюйм | d [mm] | DN [mm] | Код | кг | D [mm] | L2 [mm] | толщина пластины [mm] | |
|-------|-----------|------------|-------------|-------|-----------|------------|-----------------------------|---|
| 2 1/2 | 75 | 65 | 161 090 024 | 0,440 | 110 | 90 | | |
| 3 | 90 | 80 | 161 090 002 | 0,300 | 110 | 90 | | 3 |
| 4 | 110 | 100 | 161 090 003 | 0,457 | 125 | 135 | | 3 |

Удлинение тип 050, PVC-U

- Для сборных сеток тип 050, PVC-U, DN 65-100

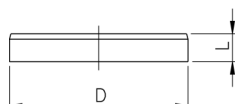
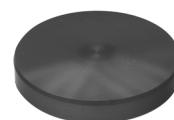


PF 2 31 161 999

| d-d [mm] | DN-DN [mm] | дюйм | Код | кг | L3 [mm] | |
|-------------|---------------|-----------|-------------|-------|------------|--|
| 75 - 110 | 65 - 100 | 2 1/2 - 4 | 161 090 019 | 0,215 | 103 | |

Пластина тип 050, PVC-U

- Для сборных сеток тип 050, PVC-U, DN 65-100



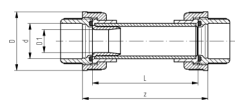
PF 2 31 161 999

| d-d [mm] | DN-DN [mm] | дюйм | Код | кг | D [mm] | L [mm] | |
|-------------|---------------|-----------|-------------|-------|-----------|-----------|--|
| 75 - 110 | 65 - 100 | 2 1/2 - 4 | 161 090 018 | 0,155 | 100 | 16 | |

Смотровое стекло тип 001, PVC-U

Модель:

- Предназначено для визуального контроля среды в трубопроводе
- Возможность как горизонтального, так и вертикального монтажа



PF 2 31 161 010

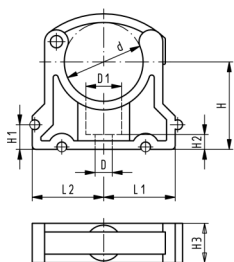
| d [mm] | DN [mm] | PN | EPDM Код | кг | z [mm] | D [mm] | D1 [mm] | L [mm] | ближай- ший размер в дюймах |
|-----------|------------|----|-------------|-------|-----------|-----------|------------|-----------|---|
| 50 | 40 | 10 | 199 001 240 | 0,610 | 178 | 83 | 29 | 150 | 1 1/2 |

Опоры для труб, метрические

Фиксаторы для труб KLIP-IT тип 061H, PP, метрические

Модель:

- Для миллиметровых труб d16-d63
- Материал: черный PP, стойкий к ультрафиолету
- **Минимальный заказ: стандартная упаковка СУ**
- d16 - d63: высота разработана под шаровой кран тип 546
- Трубы d16-d32 без крепления



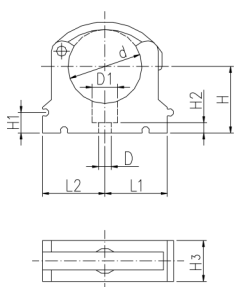
PF 2 30 162 023

| d [mm] | Код | кг | D [mm] | D1 [mm] | L1 [mm] | L2 [mm] | H [mm] | H1 [mm] | H2 [mm] | H3 [mm] | SC |
|-----------|--------------------|-------|-----------|------------|------------|------------|-----------|------------|------------|------------|----|
| *16 | 167 061 035 | 0,006 | 6 | 11 | 14 | 17 | 27 | 10 | 6 | 16 | M5 |
| *20 | 167 061 036 | 0,008 | 6 | 11 | 17 | 19 | 27 | 10 | 6 | 16 | M5 |
| *25 | 167 061 037 | 0,009 | 6 | 11 | 19 | 22 | 30 | 10 | 6 | 16 | M5 |
| *32 | 167 061 038 | 0,012 | 6 | 11 | 24 | 27 | 36 | 10 | 6 | 16 | M5 |
| 40 | 167 061 039 | 0,027 | 7 | 14 | 34 | 34 | 44 | 10 | 7 | 22 | M6 |
| 50 | 167 061 040 | 0,031 | 7 | 14 | 37 | 37 | 51 | 10 | 7 | 22 | M6 |
| 63 | 167 061 041 | 0,054 | 9 | 17 | 45 | 45 | 64 | 10 | 10 | 25 | M8 |

Фиксаторы для труб KLIP-IT тип 061, PP, метрические

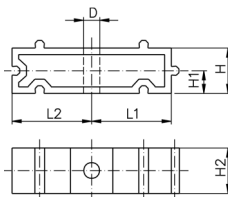
Модель:

- Для миллиметровых труб
- Материал: обычные и предохранительные Фиксаторы из черного, PP, стойкого к ультрафиолету
- d16 - d63: высота разработана под шаровой кран тип 546
- **Минимальный заказ: стандартная упаковка СУ**



PF 2 30 162 023

| d [mm] | d [inch] | Код | D [mm] | D1 [mm] | L1 [mm] | L2 [mm] | H [mm] | H1 [mm] | H2 [mm] | H3 [mm] | SC |
|-----------|-------------|--------------------|-----------|------------|------------|------------|-----------|------------|------------|------------|----|
| *10 | | 167 061 003 | 5 | 8 | 11 | 14 | 20 | 10 | 6 | 12 | M4 |
| *12 | | 167 061 004 | 5 | 8 | 11 | 14 | 21 | 10 | 6 | 12 | M5 |
| *16 | | 167 061 035 | 6 | 11 | 14 | 17 | 27 | 10 | 6 | 16 | M5 |
| *20 | | 167 061 036 | 6 | 11 | 17 | 19 | 27 | 10 | 6 | 16 | M5 |
| *25 | | 167 061 037 | 6 | 11 | 19 | 22 | 30 | 10 | 6 | 16 | M5 |
| *32 | | 167 061 038 | 6 | 11 | 24 | 27 | 36 | 10 | 6 | 16 | M5 |
| 40 | | 167 061 039 | 7 | 14 | 34 | 34 | 44 | 10 | 7 | 22 | M6 |
| 50 | | 167 061 040 | 7 | 14 | 37 | 37 | 51 | 10 | 7 | 22 | M6 |
| 63 | | 167 061 041 | 9 | 17 | 45 | 45 | 64 | 10 | 10 | 25 | M8 |
| 75 | 2 ½ | 167 061 012 | 9 | 17 | 52 | 52 | 58 | 10 | 10 | 25 | M8 |
| 90 | 3 | 167 061 013 | 9 | 17 | 65 | 65 | 65 | 10 | 10 | 28 | M8 |
| 110 | 4 | 167 061 014 | 9 | 17 | 79 | 79 | 75 | 10 | 10 | 28 | M8 |
| 125 | | 167 061 015 | 9 | 17 | 88 | 88 | 90 | 10 | 10 | 32 | M8 |
| 140 | 5 | 167 061 016 | 9 | 17 | 98 | 98 | 110 | 10 | 10 | 32 | M8 |
| 160 | | 167 061 017 | 9 | 17 | 109 | 109 | 108 | 10 | 10 | 32 | M8 |



Проставки для фиксаторов для труб KLIP-IT тип 061, PP

Модель:

- Для фиксаторов для труб тип 061/061Н, чёрный PP, стойкий к ультрафиолету
- Минимальный заказ: стандартная упаковка СУ

| d [mm] | Дюйм [inch] | Код | кг | D [mm] | L1 [mm] | L2 [mm] | H [mm] | H1 [mm] | H2 [mm] | SC |
|-----------|----------------|--------------------|-------|-----------|------------|------------|-----------|------------|------------|----|
| 10 - 12 | 1/8 - 1/4 | 167 061 153 | 0,003 | 5 | 11 | 14 | 20 | 10 | 12 | M4 |
| 16 | 3/8 | 167 061 155 | 0,006 | 6 | 14 | 17 | 20 | 10 | 16 | M5 |
| 20 | 1/2 | 167 061 156 | 0,006 | 6 | 17 | 19 | 20 | 10 | 16 | M5 |
| 25 | 3/4 | 167 061 157 | 0,007 | 6 | 19 | 22 | 20 | 10 | 16 | M5 |
| 32 | 1 | 167 061 158 | 0,008 | 6 | 24 | 27 | 20 | 10 | 16 | M5 |
| 40 | 1 1/4 | 167 061 159 | 0,016 | 7 | 34 | 34 | 20 | 10 | 22 | M6 |
| 50 | 1 1/2 | 167 061 160 | 0,017 | 7 | 37 | 37 | 20 | 10 | 22 | M6 |
| 63 | 2 | 167 061 161 | 0,024 | 9 | 45 | 45 | 20 | 10 | 25 | M8 |
| 75 | 2 1/2 | 167 061 162 | 0,027 | 9 | 52 | 52 | 20 | 10 | 25 | M8 |
| 90 | 3 | 167 061 163 | 0,040 | 9 | 65 | 65 | 20 | 10 | 28 | M8 |
| 110 | 4 | 167 061 164 | 0,048 | 9 | 79 | 79 | 20 | 10 | 28 | M8 |
| 125 | 4 1/2 | 167 061 165 | 0,059 | 9 | 88 | 88 | 20 | 10 | 32 | M8 |
| 140 | 5 | 167 061 166 | 0,065 | 9 | 98 | 98 | 20 | 10 | 32 | M8 |
| 160 | 6 | 167 061 167 | 0,074 | 9 | 109 | 109 | 20 | 10 | 32 | M8 |

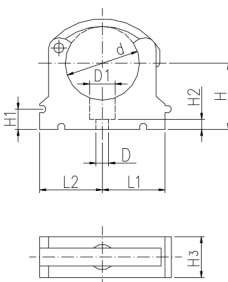
PF 2 30 162 023

Фиксаторы для труб KLIP-IT тип 061, PE метрические

Модель:

- Для миллиметровых труб
- Материал: обычные фиксаторы из PE и фиксаторы с защитной скобой из чёрного PP
- Минимальный заказ: стандартная упаковка СУ

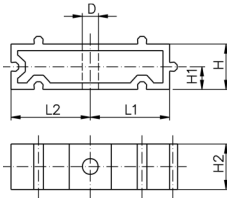
- Высота не разработана для под шаровой кран тип 546. Пожалуйста, используйте 73 06 11



| d [mm] | Код | кг | D [mm] | D1 [mm] | L1 [mm] | L2 [mm] | H [mm] | H1 [mm] | H2 [mm] | H3 [mm] | SC |
|-----------|--------------------|-------|-----------|------------|------------|------------|-----------|------------|------------|------------|----|
| *10 | 173 061 003 | 0,003 | 5 | 8 | 11 | 14 | 20 | 10 | 6 | 12 | M4 |
| *12 | 173 061 004 | 0,006 | 5 | 8 | 11 | 14 | 21 | 10 | 6 | 12 | M5 |
| *16 | 173 061 005 | 0,007 | 6 | 11 | 14 | 17 | 23 | 10 | 6 | 16 | M5 |
| *20 | 173 061 006 | 0,008 | 6 | 11 | 17 | 19 | 25 | 10 | 6 | 16 | M5 |
| *25 | 173 061 007 | 0,009 | 6 | 11 | 19 | 22 | 28 | 10 | 6 | 16 | M5 |
| *32 | 173 061 008 | 0,012 | 6 | 11 | 24 | 27 | 31 | 10 | 6 | 16 | M5 |
| 40 | 173 061 009 | 0,022 | 7 | 14 | 34 | 34 | 35 | 10 | 7 | 22 | M6 |
| 50 | 173 061 010 | 0,030 | 7 | 14 | 37 | 37 | 40 | 10 | 7 | 22 | M6 |
| 63 | 173 061 011 | 0,044 | 9 | 17 | 45 | 45 | 52 | 10 | 10 | 25 | M8 |
| 75 | 173 061 012 | 0,062 | 9 | 17 | 52 | 52 | 58 | 10 | 10 | 25 | M8 |
| 90 | 173 061 013 | 0,090 | 9 | 17 | 65 | 65 | 65 | 10 | 10 | 28 | M8 |
| 110 | 173 061 014 | 0,114 | 9 | 17 | 79 | 79 | 75 | 10 | 10 | 28 | M8 |
| 125 | 173 061 015 | 0,174 | 9 | 17 | 88 | 88 | 90 | 10 | 10 | 32 | M8 |
| 140 | 173 061 016 | 0,217 | 9 | 17 | 98 | 98 | 110 | 10 | 10 | 32 | M8 |
| 160 | 173 061 017 | 0,237 | 9 | 17 | 109 | 109 | 108 | 10 | 10 | 32 | M8 |

PF 2 30 162 026

Проставки KLIP-IT типа 061, PE



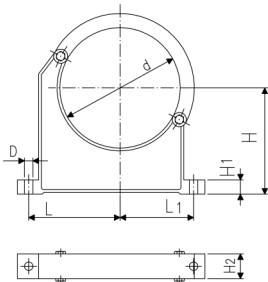
Модель:

- Для фиксаторов для труб типа 061, черный PP, стойкий к ультрафиолету
- **Минимальный заказ: стандартная упаковка СУ**

| d | дюйм | Код | кг | D | L1 | L2 | H | H1 | H2 | SC |
|------|---------|--------------------|-------|------|------|------|------|------|------|----|
| [mm] | | | | [mm] | [mm] | [mm] | [mm] | [mm] | [mm] | |
| 16 | 1/8-1/4 | 173 061 153 | 0,003 | 5 | 11 | 14 | 20 | 10 | 12 | M4 |
| 20 | 3/8 | 173 061 155 | 0,005 | 6 | 14 | 17 | 20 | 10 | 16 | M5 |
| 25 | 1/2 | 173 061 156 | 0,006 | 6 | 17 | 19 | 20 | 10 | 16 | M5 |
| 32 | 3/4 | 173 061 157 | 0,007 | 6 | 19 | 22 | 20 | 10 | 16 | M5 |
| 40 | 1 | 173 061 158 | 0,008 | 6 | 24 | 27 | 20 | 10 | 16 | M5 |
| 50 | 1 1/4 | 173 061 159 | 0,016 | 7 | 34 | 34 | 20 | 10 | 22 | M6 |
| 63 | 1 1/2 | 173 061 160 | 0,017 | 7 | 37 | 37 | 20 | 10 | 22 | M6 |
| 75 | 2 | 173 061 161 | 0,025 | 9 | 45 | 45 | 20 | 10 | 25 | M8 |
| 90 | 2 1/2 | 173 061 162 | 0,027 | 9 | 52 | 52 | 20 | 10 | 25 | M8 |
| 110 | 3 | 173 061 163 | 0,040 | 9 | 65 | 65 | 20 | 10 | 28 | M8 |
| 125 | 4 | 173 061 164 | 0,048 | 9 | 79 | 79 | 20 | 10 | 28 | M8 |
| 140 | 4 1/2 | 173 061 165 | 0,059 | 9 | 88 | 88 | 20 | 10 | 32 | M8 |
| 160 | 5 | 173 061 166 | 0,065 | 9 | 98 | 98 | 20 | 10 | 32 | M8 |
| | 6 | 173 061 167 | 0,074 | 9 | 109 | 109 | 20 | 10 | 32 | M8 |

PF 2 30 162 026

Фиксаторы для труб тип 060, PP метрические



Модель:

- Для миллиметровых труб d90-400
- Материал: обычные и предохранительные Фиксаторы из черного, PP, стойкого к ультрафиолету
- Случайное открытие фиксаторов с защитной скобой невозможно
- **Минимальный заказ: стандартная упаковка СУ или большая упаковка GP**
- Фиксаторы и защитные скобы поставляются в разобранном состоянии
- Трубы с фланцевым соединением можно установить непосредственно, без поствок

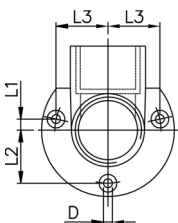
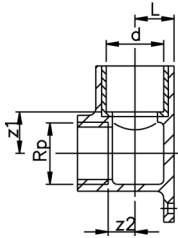
| d | d | Код | кг | D | L | L1 | H | H1 | H2 | SC |
|------|--------|--------------------|-------|------|------|------|------|------|------|-----|
| [mm] | [inch] | | | [mm] | [mm] | [mm] | [mm] | [mm] | [mm] | |
| 90 | 3 | 167 060 038 | 0,163 | 9 | 89 | 71 | 105 | 15 | 33 | M 8 |
| 110 | | 167 060 039 | 0,179 | 9 | 94 | 80 | 115 | 15 | 33 | M 8 |
| 125 | | 167 060 040 | 0,300 | 11 | 116 | 91 | 130 | 20 | 35 | M10 |
| 140 | 5 | 167 060 041 | 0,309 | 11 | 121 | 98 | 130 | 20 | 35 | M10 |
| 160 | | 167 060 042 | 0,348 | 11 | 131 | 107 | 148 | 20 | 35 | M10 |
| 180 | | 167 060 043 | 0,378 | 11 | 143 | 115 | 163 | 20 | 35 | M10 |
| 200 | | 167 060 019 | 0,582 | 13 | 152 | 120 | 175 | 25 | 39 | M12 |
| 225 | | 167 060 020 | 0,612 | 13 | 165 | 132 | 175 | 25 | 39 | M12 |
| 250 | | 167 060 021 | 0,698 | 13 | 183 | 143 | 200 | 25 | 39 | M12 |
| 280 | | 167 060 022 | 0,722 | 13 | 198 | 156 | 200 | 25 | 39 | M12 |
| 315 | | 167 060 023 | 0,842 | 13 | 219 | 172 | 225 | 25 | 39 | M12 |
| 355 | | 167 060 024 | 1,250 | 17 | 275 | 209 | 258 | 30 | 50 | M16 |
| 400 | | 167 060 025 | 1,450 | 17 | 300 | 228 | 288 | 30 | 50 | M16 |

PF 2 30 162 023

60 1002

Фиксаторы для настенной установки, латунь / PVC-U**Модель:**

- Латунь, с параллельной внутренней резьбой Rp и раструбными вставками из PVC-U для клеевого соединения



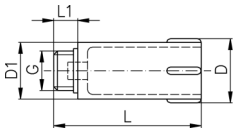
PF 2 30 162 035

| d [mm] | Rp [inch] | PN | Код | кг | z1 [mm] | z2 [mm] | D [mm] | L [mm] | L1 [mm] | L2 [mm] | L3 [mm] |
|-----------|--------------|----|--------------------|-------|------------|------------|-----------|-----------|------------|------------|------------|
| 16 | 3/8 | 16 | 160 100 250 | 0,252 | 21 | 9 | 5 | 14 | 6 | 19 | 18 |
| 20 | 1/2 | 16 | 160 100 300 | 0,278 | 22 | 9 | 5 | 16 | 6 | 19 | 18 |
| 25 | 3/4 | 16 | 160 100 350 | 0,258 | 25 | 11 | 5 | 17 | 5 | 24 | 23 |

9 150 000

Входные настенные втулки, PVC-U**Модель:**

- Уплотнение: плоское уплотнение код. № 748 400 001, EPDM
- Использование: для всех фитингов с параллельной внутренней резьбой в соответствии с ISO 7
- Входная настенная втулка имеет параллельную наружную резьбу G.



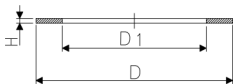
PF 2 30 162 018

| G [inch] | Код | кг | D [mm] | D1 [mm] | L [mm] | L1 [mm] |
|-------------|--------------------|-------|-----------|------------|-----------|------------|
| 1/2 | 799 150 003 | 0,042 | 39 | 32 | 87 | 11 |

48 40 00

Плоские уплотнения**Модель:**

- Твердость: EPDM, приблизительно 70° по Шору
- Для входных настенных втулок



PF 2 30 162 002

| G [inch] | EPDM Код | кг | D [mm] | D1 [mm] | H [mm] |
|-------------|--------------------|-------|-----------|------------|-----------|
| 1/2 | 748 400 001 | 0,002 | 28 | 22 | 3 |

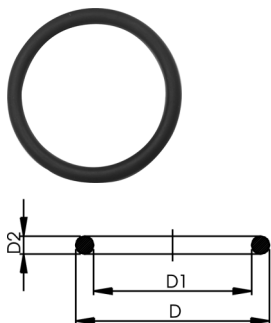
Уплотнения

EPDM 48 41 00
FPM 49 41 00

Уплотнительные кольца

Модель:

- Для разъемных муфт
- Твёрдость примерно 65° по Шору
- Минимальная температура для FPM - 15°



PF 2 30 162 008

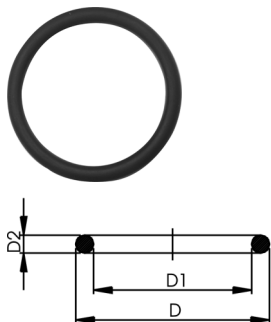
| d [mm] | DN [mm] | EPDM Код | FPM Код | кг | D [mm] | D1 [mm] | D2 [mm] |
|-----------|------------|-------------|-------------|-------|-----------|------------|------------|
| 10 - 12 | 8 | 748 410 004 | 749 410 004 | 0,002 | 18 | 12 | 2,62 |
| 16 | 10 | 748 410 005 | 749 410 005 | 0,002 | 21 | 16 | 2,62 |
| 20 | 15 | 748 410 006 | 749 410 006 | 0,002 | 27 | 20 | 3,53 |
| 25 | 20 | 748 410 007 | 749 410 007 | 0,002 | 35 | 28 | 3,53 |
| 32 | 25 | 748 410 008 | 749 410 008 | 0,002 | 40 | 33 | 3,53 |
| 40 | 32 | 748 410 009 | 749 410 009 | 0,006 | 51 | 41 | 5,34 |
| 50 | 40 | 748 410 010 | 749 410 010 | 0,007 | 58 | 47 | 5,34 |
| 63 | 50 | 748 410 011 | 749 410 011 | 0,010 | 70 | 60 | 5,34 |
| 75 | 65 | 748 410 014 | 749 410 014 | 0,012 | 93 | 82 | 5,34 |
| 90 | 80 | 748 410 015 | 749 410 015 | 0,015 | 112 | 101 | 5,34 |
| 110 | 100 | 748 410 016 | 749 410 016 | 0,031 | 134 | 120 | 6,99 |

EPDM 48 41 00
FPM 49 41 00

Уплотнительные кольца

Модель:

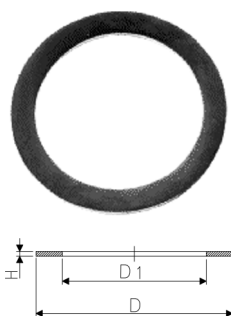
- Для втулок под фланцы
- Твёрдость примерно 65° по Шору



PF 2 31 800 999

| d [mm] | DN [mm] | EPDM Код | FPM Код | кг | D [mm] | D1 [mm] | D2 [mm] |
|-----------|------------|-------------|-------------|-------|-----------|------------|------------|
| 16 | 10 | 748 410 000 | 749 410 000 | 0,002 | 26 | 19 | 3,53 |
| 20 | 15 | 748 410 001 | 749 410 001 | 0,002 | 31 | 23 | 3,53 |
| 25 | 20 | 748 410 007 | 749 410 007 | 0,002 | 35 | 28 | 3,53 |
| 32 | 25 | 748 410 002 | 749 410 002 | 0,003 | 43 | 36 | 3,53 |
| 40 | 32 | 748 410 003 | 749 410 003 | 0,007 | 55 | 44 | 5,34 |
| 50 | 40 | 748 410 012 | 749 410 012 | 0,008 | 64 | 53 | 5,34 |
| 63 | 50 | 748 410 013 | 749 410 013 | 0,011 | 80 | 69 | 5,34 |
| 75 | 65 | 748 410 014 | 749 410 014 | 0,012 | 93 | 82 | 5,34 |
| 90 | 80 | 748 410 015 | 749 410 015 | 0,015 | 112 | 101 | 5,34 |
| 110 | 100 | 748 410 016 | 749 410 016 | 0,031 | 134 | 120 | 6,99 |
| 125 | 100 | 748 410 017 | 749 410 017 | 0,036 | 150 | 136 | 6,99 |
| 140 | 125 | 748 410 018 | 749 410 018 | 0,039 | 166 | 152 | 6,99 |
| 160 | 150 | 748 410 019 | 749 410 019 | 0,044 | 191 | 177 | 6,99 |
| 200 | 200 | 748 410 163 | 749 410 163 | 0,056 | 236 | 222 | 6,99 |
| 225 | 200 | 748 410 022 | 749 410 022 | 0,060 | 255 | 241 | 6,99 |
| 250 | 250 | 748 410 182 | 749 410 182 | 0,003 | 280 | 266 | 6,99 |
| 280 | 250 | 748 410 173 | 749 410 173 | 0,044 | 306 | 292 | 6,99 |
| 315 | 300 | 748 410 174 | 749 410 174 | 0,051 | 356 | 342 | 6,99 |

EPDM 48 40 00
FPM 49 40 00



PF 2 30 162 005

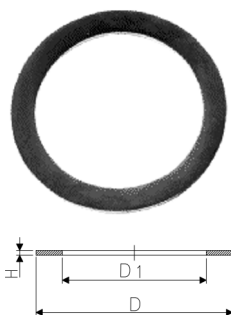
Плоские уплотнения

Модель:

- Твёрдость примерно 65° по Шору
- Для переходных муфт

| d [mm] | дюйм | EPDM Код | FPM Код | кг | D [mm] | D1 [mm] | H [mm] |
|-----------|-------|-------------|-------------|-------|-----------|------------|-----------|
| 12 | 1/4 | 748 400 004 | - | 0,002 | 20 | 13 | 2 |
| 16 | 3/8 | 748 400 005 | 749 400 005 | 0,002 | 24 | 17 | 2 |
| 20 | 1/2 | 748 400 006 | 749 400 006 | 0,003 | 30 | 21 | 3 |
| 25 | 3/4 | 748 400 007 | 749 400 007 | 0,004 | 38 | 27 | 3 |
| 32 | 1 | 748 400 008 | 749 400 008 | 0,002 | 44 | 32 | 3 |
| 40 | 1 1/4 | 748 400 009 | 749 400 009 | 0,003 | 55 | 42 | 3 |
| 50 | 1 1/2 | 748 400 010 | 749 400 010 | 0,004 | 62 | 46 | 3 |
| 63 | 2 | 748 400 011 | 749 400 011 | 0,006 | 78 | 60 | 3 |
| 75 | 2 1/2 | 748 400 012 | 749 400 012 | 0,009 | 97 | 75 | 3 |
| 90 | 3 | 748 400 013 | 749 400 013 | 0,011 | 109 | 88 | 3 |

EPDM 48 40 02



PF 2 30 162 004

Плоские уплотнения

Модель:

- Твёрдость примерно 65° по Шору
- Для сливов No. 21 55 03

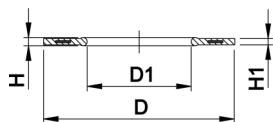
Внимание:

- Для сливов d16 – 1/2": 748 400 030
- Для сливов d20 – 3/4": 748 400 005
- Для сливов d25– 1": 748 400 006

| EPDM Код | кг | D [mm] | D1 [mm] | H [mm] |
|-------------|-------|-----------|------------|-----------|
| 748 400 030 | 0,003 | 18 | 14 | 2 |
| 748 400 005 | 0,001 | 24 | 17 | 2 |
| 748 400 006 | 0,003 | 30 | 21 | 3 |

EPDM 48 44 07
FPM 49 44 07

Профильное фланцевое уплотнение, метрическое EPDM / FPM



Модель:

- Для всех втулок под фланцы
- Профиль G-ST-P/K
- Твёрдость примерно 65° по Шору для EPDM, 75° по Шору для FPM
- С центровкой по диаметру размещения болтов

di FA - подходящий внутренний диаметр втулки под фланец

| d [mm] | DN [mm] | PN | EPDM Код | кг | D [mm] | D1 [mm] | H [mm] | H1 [mm] | di FA [mm] |
|-----------|------------|----|-------------|-------|-----------|------------|-----------|------------|---------------|
| 16 | 10 | 16 | 748 440 705 | 0,007 | 46 | 16 | 4 | 3 | 6 - 16 |
| 20 | 15 | 16 | 748 440 706 | 0,008 | 51 | 20 | 4 | 3 | 10 - 20 |
| 25 | 20 | 16 | 748 440 707 | 0,011 | 61 | 22 | 4 | 3 | 12 - 22 |
| 32 | 25 | 16 | 748 440 708 | 0,014 | 71 | 28 | 4 | 3 | 18 - 28 |
| 40 | 32 | 16 | 748 440 709 | 0,021 | 82 | 40 | 4 | 3 | 30 - 40 |
| 50 | 40 | 16 | 748 440 710 | 0,022 | 92 | 46 | 4 | 3 | 36 - 46 |
| 63 | 50 | 16 | 748 440 711 | 0,041 | 107 | 58 | 5 | 4 | 48 - 58 |
| 75 | 65 | 16 | 748 440 712 | 0,055 | 127 | 69 | 5 | 4 | 59 - 69 |
| 90 | 80 | 16 | 748 440 713 | 0,062 | 142 | 84 | 5 | 4 | 73 - 84 |
| 110 | 100 | 16 | 748 440 714 | 0,085 | 162 | 104 | 6 | 5 | 94 - 104 |
| 125 | 100 | 16 | 748 440 715 | 0,158 | 162 | 123 | 6 | 5 | 113 - 123 |
| 140 | 125 | 16 | 748 440 716 | 0,118 | 192 | 137 | 6 | 5 | 127 - 137 |
| 160 / 180 | 150 | 16 | 748 440 717 | 0,153 | 218 | 160 | 8 | 6 | 150 - 160 |
| 200 | 200 | 16 | 748 440 719 | 0,263 | 273 | 203 | 8 | 6 | 192 - 203 |
| 225 | 200 | 16 | 748 440 720 | 0,181 | 273 | 220 | 8 | 6 | 207 - 220 |
| 250 | 250 | 16 | 748 440 721 | 0,410 | 328 | 252 | 8 | 6 | 238 - 252 |
| 280 | 250 | 16 | 748 440 722 | 0,226 | 328 | 274 | 8 | 6 | 264 - 274 |
| 315 | 300 | 16 | 748 440 723 | 0,334 | 378 | 306 | 8 | 6 | 296 - 306 |
| 355 | 350 | 16 | 748 440 724 | 0,410 | 438 | 355 | 10 | 7 | 340 - 355 |
| 400 | 400 | 16 | 748 440 725 | 0,513 | 489 | 400 | 10 | 7 | 385 - 400 |
| 450 | 500 | 16 | 748 440 726 | 0,718 | 594 | 403 | 10 | 7 | 393 - 403 |
| 500 | 500 | 16 | 748 440 727 | 0,718 | 594 | 447 | 10 | 7 | 437 - 447 |
| 560 | 600 | 16 | 748 440 728 | 0,923 | 695 | 494 | 10 | 7 | 484 - 494 |
| 630 | 600 | 16 | 748 440 729 | 0,923 | 695 | 555 | 10 | 7 | 545 - 555 |

PF 2 30 162 037

Клеи и инструменты

Клей Tangit для PVC-U

- Тюбик 0.125 кг
- Банки 0.250, 0.500 и 1 кг (нетто)



PF 2 28 473 001

| Код | кг | |
|-------------|-------|--|
| 799 298 000 | 0,142 | |
| 799 298 001 | 0,250 | |
| 799 298 002 | 0,500 | |
| 799 298 003 | 1,000 | |

Очиститель Tangit

Модель:

- Для PVC-U, PVC-C, ABS
- Банка 1 литр



PF 2 28 473 002

| Код | кг | |
|-------------|-------|--|
| 799 298 010 | 0,900 | |

Специальный клей Dytex

- Специальный клей, прозрачный
- Рекомендуется использовать клей "DYTEX" при работе с концентрированными кислотами и окисляющими веществами
- Банки 1.350 кг (нетто)



PF 2 28 473 003

| Код | кг | |
|-------------|-------|--|
| 799 298 012 | 1,465 | |

Очиститель Dytex

Модель:

- Банка 1 литр



PF 2 28 473 004

| Код | кг | |
|-------------|-------|--|
| 799 298 013 | 1,380 | |

Колпачок для банки с клеем

- Колпачок предотвращает испарение клея Tangit при его использовании



PF 2 28 473 009

| Код | кг | |
|-------------|-------|--|
| 799 298 028 | 0,030 | |



Круглые кисти

PF 2 30 217 004

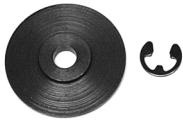
| d-d [mm] | | Код | кг | |
|-------------|------------------------------|--------------------|-------|--|
| 6 - 10 | 4 мм (для фитингов 6-10 мм) | 799 299 001 | 0,005 | |
| 12 - 32 | 8 мм (для фитингов 12-32 мм) | 799 299 002 | 0,009 | |



Плоские кисти

PF 2 30 217 005

| d-d [mm] | | Код | кг | |
|-------------|----------------------------------|--------------------|-------|--|
| 40 - 63 | 25x3 мм (для фитингов 40-63 мм) | 799 299 003 | 0,015 | |
| 75 - 225 | 50x5 мм (для фитингов 75-225мм) | 799 299 004 | 0,026 | |
| 250 - 400 | 75x6 мм (для фитингов 250-400мм) | 799 299 005 | 0,045 | |



Сменные режущие диски

- Для трубореза для пластиковых труб

PF 3 25 117 909

| d-d [mm] | Артикул | Код | кг | |
|-------------|----------------------------|--------------------|-------|--|
| 10 - 63 | SR 63 макс. s=7,2 мм | 790 109 011 | 0,004 | |
| 50 - 110 | SR 110/160 макс. s=12,7 мм | 790 109 012 | 0,017 | |
| 110 - 160 | SR 160 макс. s=19,0 мм | 790 109 013 | 0,023 | |



PF 2 35 268 001

Инструмент для снятия фаски

| Размер | d-d [mm] | Код | кг | |
|--------|-------------|--------------------|-------|--|
| 1 | 16 - 75 | 799 495 145 | 0,720 | |
| 2 | 32 - 200 | 799 495 146 | 0,992 | |

Резак для инструмента для снятия фаски

PF 2 66 447 001

| Размер | d-d [mm] | Код | кг | |
|--------|-------------|--------------------|-------|--|
| 1+2 | 16 - 250 | 708 402 217 | 0,010 | |

Одна система - много опций

Georg Fischer представляет новый тип 567/568 с широкой комплектацией и множеством комбинационных вариантов.

Например, мы можем предложить Вам ручные дисковые затворы с ручкояткой или редуктором.

Кроме того, в ассортимент входят дисковые затворы с пневмо- и электроприводами для диапазона диаметров: DN50 - DN200.

Модульный принцип нашей

арматуры позволит Вам быстро, легко и недорого комбинировать

индивидуальные компоненты. Кроме того, у Вас будет широкий выбор материалов:

PVC-U, PVC-C, ABS, β-PP-H и

PVDF. Наш стандартный материал для уплотнений - EPDM и FPM, но по запросу возможны и другие материалы.

Ассортимент нашей продукции

включает трубы всех стандартов:

- метрические: DIN, EN, ISO
- дюймы: BS, ASTM
- JIS (только дисковые затворы)

Имея такой широкий выбор, Вы всегда будете уверены в том, что выбрали самый лучший вариант для своего производства.

Новые дисковые затворы 567/568

Georg Fischer Piping Systems соответствуют следующим международным стандартам:

prEN ISO 16136

Промышленная арматура - дисковые затворы и термопластика

ISO9393

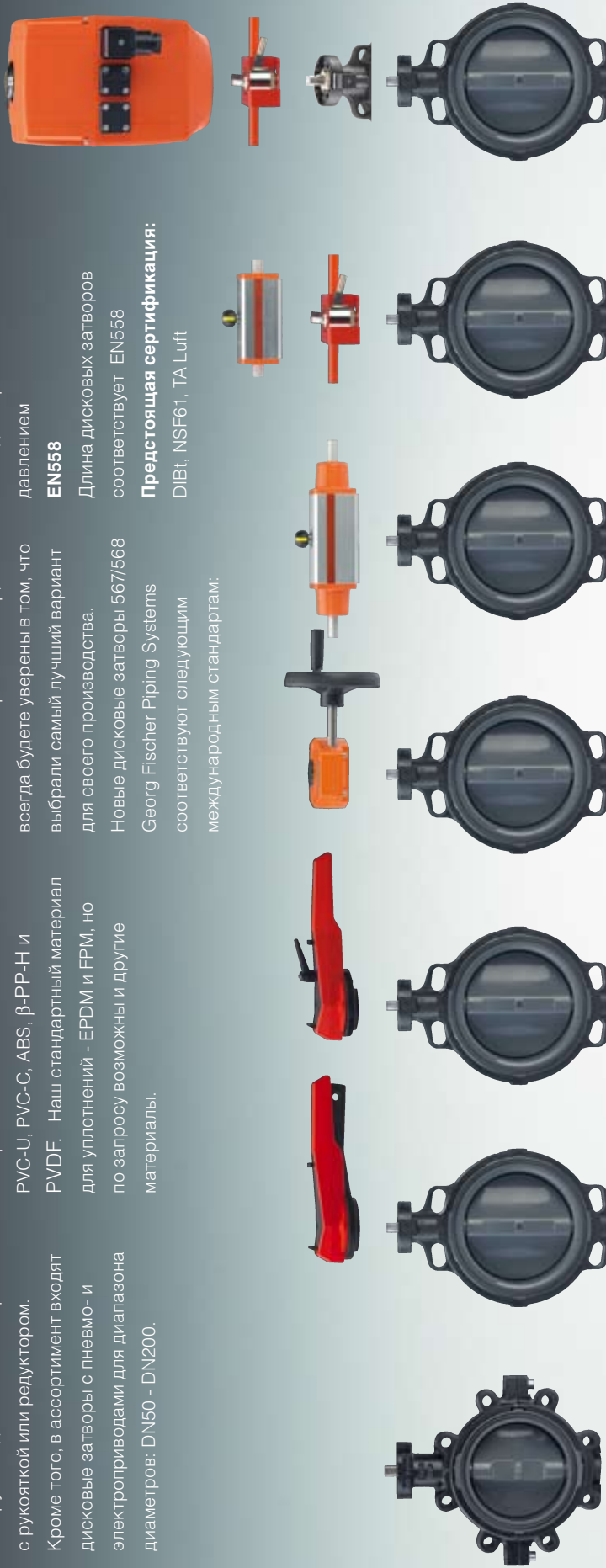
Запорная арматура из термопластика - методы и требования испытаний давлением

EN558

Длина дисковых затворов соответствует EN558

Предстоящая сертификация:

DIBt, NSF61, TA Luft



Стандартный дисковый затвор с насадкой/конечная установка, Тип 568

Стандартный дисковый затвор, Тип 567

Дисковый затвор с точной настройкой

Дисковый затвор с редуктором

Дисковый затвор с пневмоприводом - неревверсивный

Дисковый затвор с пневмоприводом - двойного действия; опция: с возможностью ручного управления

Дисковые затворы с электроприводом; опция: с возможностью ручного управления и электроиндикатор позиции

Шаровой кран с электроприводом

Шаровой кран тип 107 PVC-U 100-230 В

С возможностью аварийного ручного управления

С раструбами для клеевого соединения, метрическими



DN10/15 - 50

Модель:

- Установлен электрический привод EA11
- Легкость монтажа и демонтажа
- Встроенные резьбовые отверстия из нержавеющей стали
- Напряжение 100-230 Вольт, 50-60 Герц
- Угол контроля 90°<
- Время контроля 5 сек / 90°<

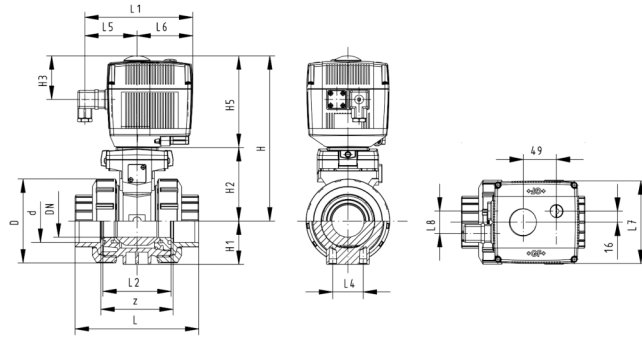
Опция:

- Возможность конфигурации по запросу (см. конфигуратор)

| d [mm] | DN [mm] | PN | кв- значение ($\Delta p=1$ бар) [l/min] | EPDM Код | FPM Код | кг |
|-----------|------------|----|--|-------------|-------------|-------|
| 16 | 10 | 10 | 70 | 199 107 002 | 199 107 012 | 2,072 |
| 20 | 15 | 10 | 185 | 199 107 003 | 199 107 013 | 2,072 |
| 25 | 20 | 10 | 350 | 199 107 004 | 199 107 014 | 2,189 |
| 32 | 25 | 10 | 700 | 199 107 005 | 199 107 015 | 2,189 |
| 40 | 32 | 10 | 1000 | 199 107 006 | 199 107 016 | 2,592 |
| 50 | 40 | 10 | 1600 | 199 107 007 | 199 107 017 | 2,914 |
| 63 | 50 | 10 | 3100 | 199 107 008 | 199 107 018 | 2,914 |

| d [mm] | D [mm] | H [mm] | H1 [mm] | H2 [mm] | H3 [mm] | H5 [mm] | L [mm] | L1 [mm] | L2 [mm] | L4 [mm] | L5 [mm] | L6 [mm] | L7 [mm] | L8 [mm] | z [mm] |
|-----------|-----------|-----------|------------|------------|------------|------------|-----------|------------|------------|------------|------------|------------|------------|------------|-----------|
| 16 | 50 | 200 | 27 | 64 | 64 | 137 | 92 | 161 | 56 | 25 | 77 | 83 | 122 | 33 | 64 |
| 20 | 50 | 200 | 27 | 64 | 64 | 137 | 95 | 161 | 56 | 25 | 77 | 83 | 122 | 33 | 64 |
| 25 | 58 | 209 | 30 | 73 | 64 | 137 | 110 | 161 | 65 | 25 | 77 | 83 | 122 | 33 | 72 |
| 32 | 68 | 209 | 36 | 73 | 64 | 137 | 123 | 161 | 71 | 25 | 77 | 83 | 122 | 33 | 79 |
| 40 | 84 | 220 | 44 | 84 | 64 | 137 | 146 | 161 | 85 | 45 | 77 | 83 | 122 | 33 | 94 |
| 50 | 97 | 220 | 51 | 84 | 64 | 137 | 157 | 161 | 89 | 45 | 77 | 83 | 122 | 33 | 95 |
| 63 | 124 | 243 | 64 | 106 | 64 | 137 | 183 | 161 | 101 | 45 | 77 | 83 | 122 | 33 | 107 |

| d [mm] | ближай- ший размер в дюймах |
|-----------|---|
| 16 | 3/8 |
| 20 | 1/2 |
| 25 | 3/4 |
| 32 | 1 |
| 40 | 1 1/4 |
| 50 | 1 1/2 |
| 63 | 2 |



PF 3 39 695 031



DN10/15 - 50

Шаровой кран тип 107 PVC-U 100-230 В С возможностью аварийного ручного управления С патрубками для клеевого соединения, метрическими

Модель:

- Установлен электрический привод EA11
- Легкость монтажа и демонтажа
- Встроенные резьбовые отверстия из нержавеющей стали
- Напряжение 100-230 Вольт, 50-60 Герц
- Угол контроля 90°<
- Время контроля 5 сек / 90°<

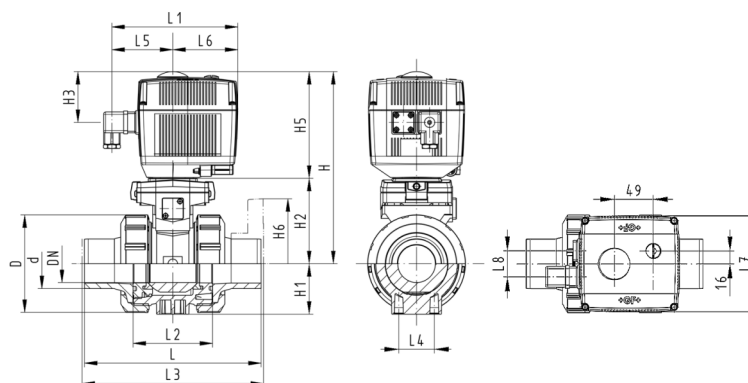
Опция:

- Возможность конфигурации по запросу (см. конфигуратор)

| d [mm] | DN [mm] | PN | kv- значение (Δp=1 бар) [l/min] | EPDM Код | FPM Код | кг |
|-----------|------------|----|---|--------------------|--------------------|-------|
| 16 | 10 | 10 | 70 | 199 107 022 | 199 107 032 | 2,072 |
| 20 | 15 | 10 | 185 | 199 107 023 | 199 107 033 | 2,072 |
| 25 | 20 | 10 | 350 | 199 107 024 | 199 107 034 | 2,189 |
| 32 | 25 | 10 | 700 | 199 107 025 | 199 107 035 | 2,189 |
| 40 | 32 | 10 | 1000 | 199 107 026 | 199 107 036 | 2,592 |
| 50 | 40 | 10 | 1600 | 199 107 027 | 199 107 037 | 2,914 |
| 63 | 50 | 10 | 3100 | 199 107 028 | 199 107 038 | 3,772 |

| d [mm] | D [mm] | H [mm] | H1 [mm] | H2 [mm] | H3 [mm] | H5 [mm] | L [mm] | L1 [mm] | L2 [mm] | L3 [mm] | L4 [mm] | L5 [mm] | L6 [mm] | L7 [mm] | L8 [mm] |
|-----------|-----------|-----------|------------|------------|------------|------------|-----------|------------|------------|------------|------------|------------|------------|------------|------------|
| 16 | 50 | 200 | 27 | 64 | 64 | 137 | 114 | 161 | 56 | 130 | 25 | 77 | 83 | 122 | 33 |
| 20 | 50 | 200 | 27 | 64 | 64 | 137 | 124 | 161 | 56 | 130 | 25 | 77 | 83 | 122 | 33 |
| 25 | 58 | 209 | 30 | 73 | 64 | 137 | 144 | 161 | 65 | 150 | 25 | 77 | 83 | 122 | 33 |
| 32 | 68 | 209 | 36 | 73 | 64 | 137 | 154 | 161 | 71 | 160 | 25 | 77 | 83 | 122 | 33 |
| 40 | 84 | 220 | 44 | 84 | 64 | 137 | 174 | 161 | 85 | 180 | 45 | 77 | 83 | 122 | 33 |
| 50 | 97 | 220 | 51 | 84 | 64 | 137 | 194 | 161 | 89 | 200 | 45 | 77 | 83 | 122 | 33 |
| 63 | 124 | 243 | 64 | 106 | 64 | 137 | 224 | 161 | 101 | 230 | 45 | 77 | 83 | 122 | 33 |

| d [mm] | ближай- ший размер в дюймах |
|-----------|---|
| 16 | 3/8 |
| 20 | 1/2 |
| 25 | 3/4 |
| 32 | 1 |
| 40 | 1 1/4 |
| 50 | 1 1/2 |
| 63 | 2 |



PF 3 39 695 031



DN10/15 - 50

Шаровой кран тип 107 PVC-U 100-230 В С возможностью аварийного ручного управления С резьбовыми раструбами, Rp

Модель:

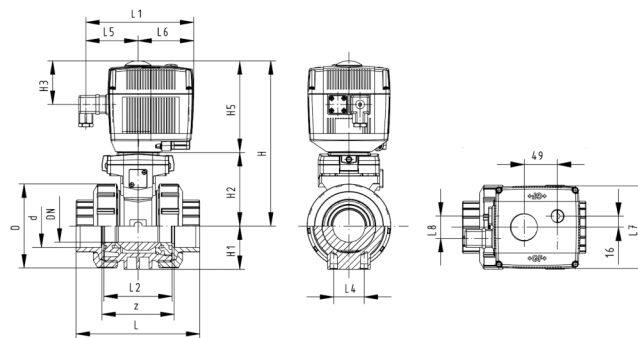
- Установлен электрический привод EA11
- Легкость монтажа и демонтажа
- Встроенные резьбовые отверстия из нержавеющей стали
- Напряжение 100-230 Вольт, 50-60 Герц
- Угол контроля 90°<
- Время контроля 5 сек / 90°<

Опция:

- Возможность конфигурации по запросу (см. конфигуратор)

| Rp [inch] | DN [mm] | PN | kv- значение (Δp=1 бар) [l/min] | EPDM Код | FPM Код | кг | |
|--------------|------------|----|---|--------------------|--------------------|-------|--|
| 3/8 | 10 | 10 | 70 | 199 107 622 | 199 107 632 | 2,100 | |
| 1/2 | 15 | 10 | 185 | 199 107 623 | 199 107 633 | 2,100 | |
| 3/4 | 20 | 10 | 350 | 199 107 624 | 199 107 634 | 2,200 | |
| 1 | 25 | 10 | 700 | 199 107 625 | 199 107 635 | 2,300 | |
| 1 1/4 | 32 | 10 | 1000 | 199 107 626 | 199 107 636 | 2,600 | |
| 1 1/2 | 40 | 10 | 1600 | 199 107 627 | 199 107 637 | 3,000 | |
| 2 | 50 | 10 | 3100 | 199 107 628 | 199 107 638 | 3,800 | |

| Rp [inch] | D [mm] | H [mm] | H1 [mm] | H2 [mm] | H3 [mm] | H5 [mm] | L [mm] | L1 [mm] | L2 [mm] | L4 [mm] | L5 [mm] | L6 [mm] | L7 [mm] | L8 [mm] | z [mm] |
|--------------|-----------|-----------|------------|------------|------------|------------|-----------|------------|------------|------------|------------|------------|------------|------------|-----------|
| 3/8 | 50 | 200 | 27 | 64 | 64 | 137 | 92 | 161 | 56 | 25 | 77 | 83 | 122 | 33 | 64 |
| 1/2 | 50 | 200 | 27 | 64 | 64 | 137 | 95 | 161 | 56 | 25 | 77 | 83 | 122 | 33 | 64 |
| 3/4 | 58 | 209 | 30 | 73 | 64 | 137 | 110 | 161 | 65 | 25 | 77 | 83 | 122 | 33 | 72 |
| 1 | 68 | 209 | 36 | 73 | 64 | 137 | 123 | 161 | 71 | 25 | 77 | 83 | 122 | 33 | 79 |
| 1 1/4 | 84 | 220 | 44 | 84 | 64 | 137 | 146 | 161 | 85 | 45 | 77 | 83 | 122 | 33 | 94 |
| 1 1/2 | 97 | 220 | 51 | 84 | 64 | 137 | 157 | 161 | 89 | 45 | 77 | 83 | 122 | 33 | 95 |
| 2 | 124 | 243 | 64 | 106 | 64 | 137 | 183 | 161 | 101 | 45 | 77 | 83 | 122 | 33 | 107 |



PF 3 39 695 031



DN10/15 - 50

Шаровой кран тип 107 PVC-U 100-230 В С возможностью аварийного ручного управления С фиксированными фланцами, рифлеными, метрическими

Модель:

- Установлен электрический привод EA11
- Легкость монтажа и демонтажа
- Встроенные резьбовые отверстия из нержавеющей стали
- Напряжение 100-230 Вольт, 50-60 Герц
- Угол контроля 90°<
- Время контроля 5 сек / 90°<
- Длина в соответствии с EN 558-1
- Тип подсоединения в соответствии с ISO 7005 / EN 1092 / DIN 2501 PN10 / BS 4504

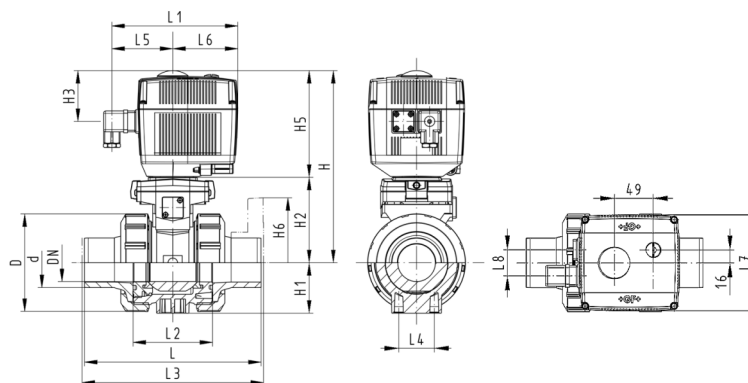
Опция:

- Возможность конфигурации по запросу (см. конфигуратор)

| d [mm] | DN [mm] | Дюйм | PN | kv- значение (Δp=1 бар) [l/min] | EPDM Код | FPM Код | кг |
|-----------|------------|------|----|---|--------------------|--------------------|-------|
| 20 | 15 | ½ | 10 | 185 | 199 107 603 | 199 107 613 | 2,300 |
| 25 | 20 | ¾ | 10 | 350 | 199 107 604 | 199 107 614 | 2,500 |
| 32 | 25 | 1 | 10 | 700 | 199 107 605 | 199 107 615 | 2,700 |
| 40 | 32 | 1 ¼ | 10 | 1000 | 199 107 606 | 199 107 616 | 3,200 |
| 50 | 40 | 1 ½ | 10 | 1600 | 199 107 607 | 199 107 617 | 3,700 |
| 63 | 50 | 2 | 10 | 3100 | 199 107 608 | 199 107 618 | 4,776 |

| d [mm] | D [mm] | H [mm] | H1 [mm] | H2 [mm] | H3 [mm] | H5 [mm] | H6 [mm] | L [mm] | L1 [mm] | L2 [mm] | L3 [mm] | L4 [mm] | L5 [mm] | L6 [mm] | L7 [mm] |
|-----------|-----------|-----------|------------|------------|------------|------------|------------|-----------|------------|------------|------------|------------|------------|------------|------------|
| 20 | 50 | 201 | 27 | 64 | 65 | 138 | 48 | 124 | 160 | 56 | 130 | 25 | 77 | 83 | 122 |
| 25 | 58 | 210 | 30 | 73 | 65 | 138 | 53 | 144 | 160 | 65 | 150 | 25 | 77 | 83 | 122 |
| 32 | 68 | 210 | 36 | 73 | 65 | 138 | 58 | 154 | 160 | 71 | 160 | 25 | 77 | 83 | 122 |
| 40 | 84 | 221 | 44 | 84 | 65 | 138 | 70 | 174 | 160 | 85 | 180 | 45 | 77 | 83 | 122 |
| 50 | 97 | 221 | 51 | 84 | 65 | 138 | 75 | 194 | 160 | 89 | 200 | 45 | 77 | 83 | 122 |
| 63 | 124 | 244 | 64 | 106 | 65 | 138 | 83 | 224 | 160 | 101 | 230 | 45 | 77 | 83 | 122 |

| d [mm] | L8 [mm] |
|-----------|------------|
| 20 | 33 |
| 25 | 33 |
| 32 | 33 |
| 40 | 33 |
| 50 | 33 |
| 63 | 33 |



PF 3 39 695 031



DN10/15 - 50

Шаровой кран тип 107, PVC-U, 24 В С возможностью аварийного ручного управления С раструбами для клеевого соединения, метрическими

Модель:

- Установлен электрический привод EA11
- Легкость монтажа и демонтажа
- Встроенные резьбовые отверстия из нержавеющей стали
- Напряжение 24 Вольт переменного / постоянного тока
- Угол контроля 90°<
- Время контроля 5 сек / 90°<

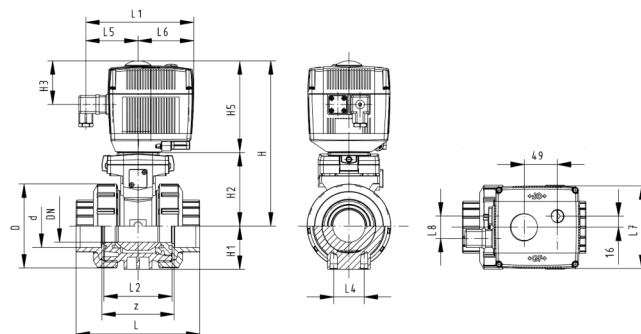
Опция:

- Возможность конфигурации по запросу (см. конфигуратор)

| d [mm] | DN [mm] | PN | kv- значение (Δp=1 бар) [l/min] | EPDM Код | FPM Код | кг |
|-----------|------------|----|---|-------------|-------------|-------|
| 16 | 10 | 10 | 70 | 199 107 042 | 199 107 052 | 2,072 |
| 20 | 15 | 10 | 185 | 199 107 043 | 199 107 053 | 2,072 |
| 25 | 20 | 10 | 350 | 199 107 044 | 199 107 054 | 2,189 |
| 32 | 25 | 10 | 700 | 199 107 045 | 199 107 055 | 2,189 |
| 40 | 32 | 10 | 1000 | 199 107 046 | 199 107 056 | 2,592 |
| 50 | 40 | 10 | 1600 | 199 107 047 | 199 107 057 | 2,914 |
| 63 | 50 | 10 | 3100 | 199 107 048 | 199 107 058 | 3,772 |

| d [mm] | D [mm] | H [mm] | H1 [mm] | H2 [mm] | H3 [mm] | H5 [mm] | L [mm] | L1 [mm] | L2 [mm] | L4 [mm] | L5 [mm] | L6 [mm] | L7 [mm] | L8 [mm] | z [mm] |
|-----------|-----------|-----------|------------|------------|------------|------------|-----------|------------|------------|------------|------------|------------|------------|------------|-----------|
| 16 | 50 | 200 | 27 | 64 | 64 | 137 | 92 | 161 | 56 | 25 | 77 | 83 | 122 | 33 | 64 |
| 20 | 50 | 200 | 27 | 64 | 64 | 137 | 95 | 161 | 56 | 25 | 77 | 83 | 122 | 33 | 64 |
| 25 | 58 | 209 | 30 | 73 | 64 | 137 | 110 | 161 | 65 | 25 | 77 | 83 | 122 | 33 | 72 |
| 32 | 68 | 209 | 36 | 73 | 64 | 137 | 123 | 161 | 71 | 25 | 77 | 83 | 122 | 33 | 79 |
| 40 | 84 | 220 | 44 | 84 | 64 | 137 | 146 | 161 | 85 | 45 | 77 | 83 | 122 | 33 | 94 |
| 50 | 97 | 220 | 51 | 84 | 64 | 137 | 157 | 161 | 89 | 45 | 77 | 83 | 122 | 33 | 95 |
| 63 | 124 | 243 | 64 | 106 | 64 | 137 | 183 | 161 | 101 | 45 | 77 | 83 | 122 | 33 | 107 |

| d [mm] | ближай- ший размер в дюймах |
|-----------|---|
| 16 | 3/8 |
| 20 | 1/2 |
| 25 | 3/4 |
| 32 | 1 |
| 40 | 1 1/4 |
| 50 | 1 1/2 |
| 63 | 2 |



PF 3 39 695 031



DN10/15 - 50

Шаровой кран тип 107, PVC-U, 24 В С возможностью аварийного ручного управления С фиксированными фланцами, рифлеными, метрическими

Модель:

- Установлен электрический привод EA11
- Легкость монтажа и демонтажа
- Встроенные резьбовые отверстия из нержавеющей стали
- Напряжение 24 Вольт переменного / постоянного тока
- Угол контроля 90°<
- Время контроля 5 сек / 90°<

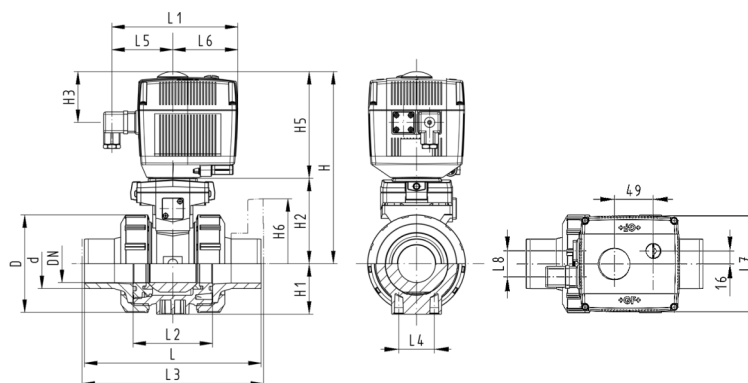
Опция:

- Возможность конфигурации по запросу (см. конфигуратор)

| d [mm] | DN [mm] | PN | kv- значение (Δp=1 бар) [l/min] | EPDM Код | FPM Код | кг |
|-----------|------------|----|---|--------------------|--------------------|-------|
| 16 | 10 | 10 | 70 | 199 107 062 | 199 107 072 | 2,072 |
| 20 | 15 | 10 | 185 | 199 107 063 | 199 107 073 | 1,830 |
| 25 | 20 | 10 | 350 | 199 107 064 | 199 107 074 | 2,189 |
| 32 | 25 | 10 | 700 | 199 107 065 | 199 107 075 | 2,189 |
| 40 | 32 | 10 | 1000 | 199 107 066 | 199 107 076 | 2,592 |
| 50 | 40 | 10 | 1600 | 199 107 067 | 199 107 077 | 2,914 |
| 63 | 50 | 10 | 3100 | 199 107 068 | 199 107 078 | 3,772 |

| d [mm] | D [mm] | H [mm] | H1 [mm] | H2 [mm] | H3 [mm] | H5 [mm] | L [mm] | L1 [mm] | L2 [mm] | L3 [mm] | L4 [mm] | L5 [mm] | L6 [mm] | L7 [mm] | L8 [mm] |
|-----------|-----------|-----------|------------|------------|------------|------------|-----------|------------|------------|------------|------------|------------|------------|------------|------------|
| 16 | 50 | 200 | 27 | 64 | 64 | 137 | 114 | 161 | 56 | 130 | 25 | 77 | 83 | 122 | 33 |
| 20 | 50 | 200 | 27 | 64 | 64 | 137 | 124 | 161 | 56 | 130 | 25 | 77 | 83 | 122 | 33 |
| 25 | 58 | 209 | 30 | 73 | 64 | 137 | 144 | 161 | 65 | 150 | 25 | 77 | 83 | 122 | 33 |
| 32 | 68 | 209 | 36 | 73 | 64 | 137 | 154 | 161 | 71 | 160 | 25 | 77 | 83 | 122 | 33 |
| 40 | 84 | 220 | 44 | 84 | 64 | 137 | 174 | 161 | 85 | 180 | 45 | 77 | 83 | 122 | 33 |
| 50 | 97 | 220 | 51 | 84 | 64 | 137 | 194 | 161 | 89 | 200 | 45 | 77 | 83 | 122 | 33 |
| 63 | 124 | 243 | 64 | 106 | 64 | 137 | 224 | 161 | 101 | 230 | 45 | 77 | 83 | 122 | 33 |

| d [mm] | ближай- ший размер в дюймах |
|-----------|---|
| 16 | 3/8 |
| 20 | 1/2 |
| 25 | 3/4 |
| 32 | 1 |
| 40 | 1 1/4 |
| 50 | 1 1/2 |
| 63 | 2 |



PF 3 39 695 031



DN10/15 - 50

Шаровой кран тип 107, PVC-U, 24 В С возможностью аварийного ручного управления С резьбовыми раструбами, Rp

Модель:

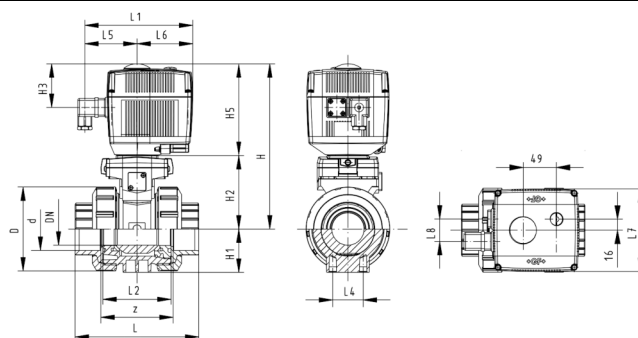
- Установлен электрический привод EA11
- Легкость монтажа и демонтажа
- Встроенные резьбовые отверстия из нержавеющей стали
- Напряжение 24 Вольт переменного / постоянного тока
- Угол контроля 90°<
- Время контроля 5 сек / 90°<

Опция:

- Возможность конфигурации по запросу (см. конфигуратор)

| Rp [inch] | DN [mm] | PN | kv- значение (Δp=1 бар) [l/min] | EPDM Код | FPM Код | кг |
|--------------|------------|----|---|--------------------|--------------------|-------|
| 3/8 | 10 | 10 | 70 | 199 107 662 | 199 107 672 | 2,100 |
| 1/2 | 15 | 10 | 185 | 199 107 663 | 199 107 673 | 2,100 |
| 3/4 | 20 | 10 | 350 | 199 107 664 | 199 107 674 | 2,200 |
| 1 | 25 | 10 | 700 | 199 107 665 | 199 107 675 | 2,300 |
| 1 1/4 | 32 | 10 | 1000 | 199 107 666 | 199 107 676 | 2,600 |
| 1 1/2 | 40 | 10 | 1600 | 199 107 667 | 199 107 677 | 3,000 |
| 2 | 50 | 10 | 3100 | 199 107 668 | 199 107 678 | 3,800 |

| Rp [inch] | D [mm] | H [mm] | H1 [mm] | H2 [mm] | H3 [mm] | H5 [mm] | L [mm] | L1 [mm] | L2 [mm] | L4 [mm] | L5 [mm] | L6 [mm] | L7 [mm] | L8 [mm] | z [mm] |
|--------------|-----------|-----------|------------|------------|------------|------------|-----------|------------|------------|------------|------------|------------|------------|------------|-----------|
| 3/8 | 50 | 200 | 27 | 64 | 64 | 137 | 92 | 161 | 56 | 25 | 77 | 83 | 122 | 33 | 64 |
| 1/2 | 50 | 200 | 27 | 64 | 64 | 137 | 95 | 161 | 56 | 25 | 77 | 83 | 122 | 33 | 64 |
| 3/4 | 58 | 209 | 30 | 73 | 64 | 137 | 110 | 161 | 65 | 25 | 77 | 83 | 122 | 33 | 72 |
| 1 | 68 | 209 | 36 | 73 | 64 | 137 | 123 | 161 | 71 | 25 | 77 | 83 | 122 | 33 | 79 |
| 1 1/4 | 84 | 220 | 44 | 84 | 64 | 137 | 146 | 161 | 85 | 45 | 77 | 83 | 122 | 33 | 94 |
| 1 1/2 | 97 | 220 | 51 | 84 | 64 | 137 | 157 | 161 | 89 | 45 | 77 | 83 | 122 | 33 | 95 |
| 2 | 124 | 243 | 64 | 106 | 64 | 137 | 183 | 161 | 101 | 45 | 77 | 83 | 122 | 33 | 107 |



PF 3 39 695 031



DN10/15 - 50

Шаровой кран тип 107, PVC-U, 24 В С возможностью аварийного ручного управления С фиксированными фланцами, рифлеными, метрическими

Модель:

- Установлен электрический привод EA11
- Легкость монтажа и демонтажа
- Встроенные резьбовые отверстия из нержавеющей стали
- Напряжение 24 Вольт переменного / постоянного тока
- Угол контроля 90°<
- Время контроля 5 сек / 90°<
- Длина в соответствии с EN 558-1
- Тип подсоединения в соответствии с ISO 7005 / EN 1092 / DIN 2501 PN10 / BS 4504

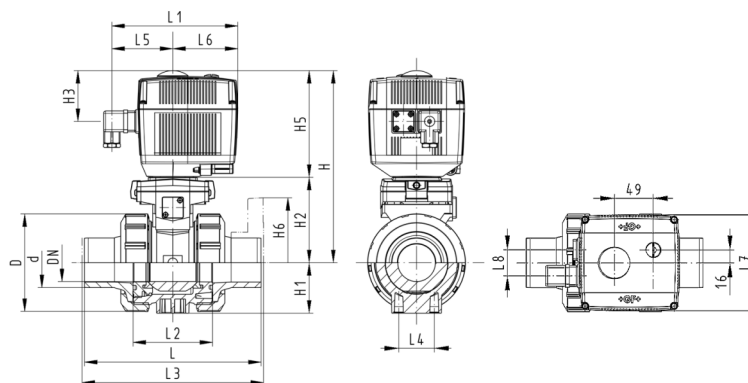
Опция:

- Возможность конфигурации по запросу (см. конфигуратор)

| d [mm] | DN [mm] | Дюйм | PN | kv- значение (Δp=1 бар) [l/min] | EPDM Код | FPM Код | кг |
|-----------|------------|------|----|---|--------------------|--------------------|-------|
| 20 | 15 | ½ | 10 | 185 | 199 107 643 | 199 107 653 | 2,300 |
| 25 | 20 | ¾ | 10 | 350 | 199 107 644 | 199 107 654 | 2,500 |
| 32 | 25 | 1 | 10 | 700 | 199 107 645 | 199 107 655 | 2,700 |
| 40 | 32 | 1 ¼ | 10 | 1000 | 199 107 646 | 199 107 656 | 3,200 |
| 50 | 40 | 1 ½ | 10 | 1600 | 199 107 647 | 199 107 657 | 3,700 |
| 63 | 50 | 2 | 10 | 3100 | 199 107 648 | 199 107 658 | 4,800 |

| d [mm] | D [mm] | H [mm] | H1 [mm] | H2 [mm] | H3 [mm] | H5 [mm] | H6 [mm] | L [mm] | L1 [mm] | L2 [mm] | L3 [mm] | L4 [mm] | L5 [mm] | L6 [mm] | L7 [mm] |
|-----------|-----------|-----------|------------|------------|------------|------------|------------|-----------|------------|------------|------------|------------|------------|------------|------------|
| 20 | 50 | 201 | 27 | 64 | 65 | 138 | 48 | 124 | 160 | 56 | 130 | 25 | 77 | 83 | 122 |
| 25 | 58 | 210 | 30 | 73 | 65 | 138 | 53 | 144 | 160 | 65 | 150 | 25 | 77 | 83 | 122 |
| 32 | 68 | 210 | 36 | 73 | 65 | 138 | 58 | 154 | 160 | 71 | 160 | 25 | 77 | 83 | 122 |
| 40 | 84 | 221 | 44 | 84 | 65 | 138 | 70 | 174 | 160 | 85 | 180 | 45 | 77 | 83 | 122 |
| 50 | 97 | 221 | 51 | 84 | 65 | 138 | 75 | 194 | 160 | 89 | 200 | 45 | 77 | 83 | 122 |
| 63 | 124 | 244 | 64 | 106 | 65 | 138 | 83 | 224 | 160 | 101 | 230 | 45 | 77 | 83 | 122 |

| d [mm] | L8 [mm] |
|-----------|------------|
| 20 | 33 |
| 25 | 33 |
| 32 | 33 |
| 40 | 33 |
| 50 | 33 |
| 63 | 33 |



PF 3 39 695 031



DN10/15 - 50



Шаровой кран тип 130, PVC-U, 100-230 В С возможностью аварийного ручного управления С раструбами для клеевого соединения, метрическими

Модель:

- Встроенные резьбовые отверстия из нержавеющей стали
- Напряжение 100-230 Вольт, 50-60 Герц
- Угол контроля 90°<
- Встроенный электрический привод: EA21 (DN10 / 15-50), EA31 (DN65-100 если доступно)
- Время открытия: EA21:5 сек / 90°<, EA31: 15сек / 90°<

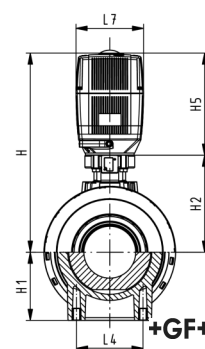
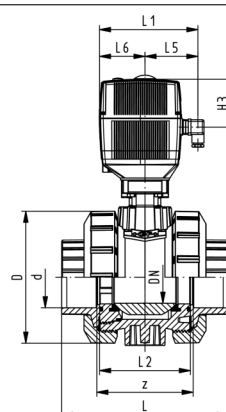
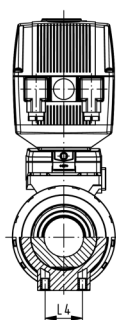
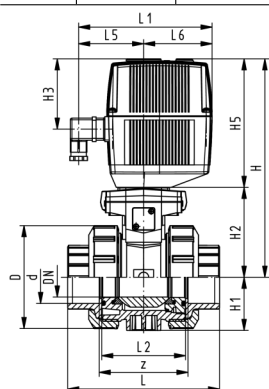
Опция:

- Возможность конфигурации по запросу (см. конфигуратор)

| d [mm] | DN [mm] | PN | kv- значение (Δp=1 бар) [l/min] | EPDM Код | FPM Код | кг |
|-----------|------------|----|---|-------------|-------------|-------|
| 16 | 10 | 10 | 70 | 199 130 002 | 199 130 012 | 2,100 |
| 20 | 15 | 10 | 185 | 199 130 003 | 199 130 013 | 2,100 |
| 25 | 20 | 10 | 350 | 199 130 004 | 199 130 014 | 2,200 |
| 32 | 25 | 10 | 700 | 199 130 005 | 199 130 015 | 2,300 |
| 40 | 32 | 10 | 1000 | 199 130 006 | 199 130 016 | 2,600 |
| 50 | 40 | 10 | 1600 | 199 130 007 | 199 130 017 | 3,000 |
| 63 | 50 | 10 | 3100 | 199 130 008 | 199 130 018 | 3,800 |
| 75 | 65 | 10 | 5000 | 199 130 009 | 199 130 019 | 3,900 |
| 90 | 80 | 10 | 7000 | 199 130 010 | 199 130 020 | 4,800 |
| 110 | 100 | 10 | 11000 | 199 130 011 | 199 130 021 | 6,300 |

| d [mm] | D [mm] | H [mm] | H1 [mm] | H2 [mm] | H3 [mm] | H5 [mm] | L [mm] | L1 [mm] | L2 [mm] | L4 [mm] | L5 [mm] | L6 [mm] | L7 [mm] | z [mm] |
|-----------|-----------|-----------|------------|------------|------------|------------|-----------|------------|------------|------------|------------|------------|------------|-----------|
| 16 | 50 | 231 | 27 | 64 | 94 | 167 | 92 | 180 | 56 | 25 | 97 | 83 | 122 | 64 |
| 20 | 50 | 231 | 27 | 64 | 94 | 167 | 95 | 180 | 56 | 25 | 97 | 83 | 122 | 64 |
| 25 | 58 | 240 | 30 | 73 | 94 | 167 | 110 | 180 | 65 | 25 | 97 | 83 | 122 | 72 |
| 32 | 68 | 240 | 36 | 73 | 94 | 167 | 123 | 180 | 71 | 25 | 97 | 83 | 122 | 79 |
| 40 | 84 | 251 | 44 | 84 | 94 | 167 | 146 | 180 | 85 | 45 | 97 | 83 | 122 | 94 |
| 50 | 97 | 251 | 51 | 84 | 94 | 167 | 157 | 180 | 89 | 45 | 97 | 83 | 122 | 95 |
| 63 | 124 | 273 | 64 | 106 | 94 | 167 | 183 | 180 | 101 | 45 | 97 | 83 | 122 | 107 |
| 75 | 166 | 346 | 85 | 156 | 94 | 190 | 233 | 180 | 136 | 70 | 98 | 83 | 122 | 144 |
| 90 | 200 | 358 | 105 | 168 | 94 | 190 | 254 | 180 | 141 | 70 | 98 | 83 | 122 | 151 |
| 110 | 238 | 365 | 123 | 175 | 94 | 190 | 301 | 180 | 164 | 120 | 98 | 83 | 122 | 174 |

| d [mm] | ближай- ший размер в дюймах |
|-----------|---|
| 16 | 3/8 |
| 20 | 1/2 |
| 25 | 3/4 |
| 32 | 1 |
| 40 | 1 1/4 |
| 50 | 1 1/2 |
| 63 | 2 |
| 75 | 2 1/2 |
| 90 | 3 |
| 110 | 4 |



DN10/15-50



DN10/15 - 50



Шаровой кран тип 130, PVC-U, 100-230 В С возможностью аварийного ручного управления С резьбовыми раструбами, Rp

Модель:

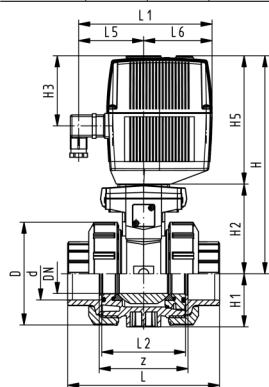
- Встроенные резьбовые отверстия из нержавеющей стали
- Напряжение 100-230 Вольт, 50-60 Герц
- Угол контроля 90°<
- Встроенный электрический привод: EA21 (DN10 / 15-50), EA31 (DN65-100 если доступно)
- Время открытия: EA21:5 сек / 90°<, EA31: 15сек / 90°<

Опция:

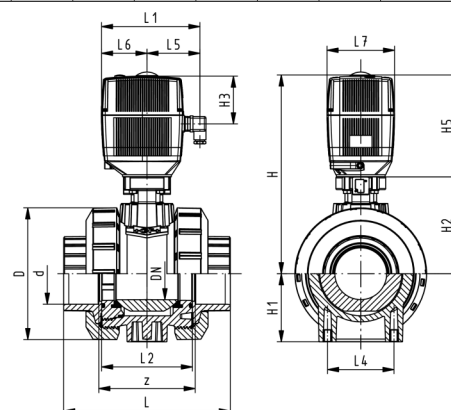
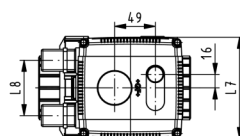
- Возможность конфигурации по запросу (см. конфигуратор)

| Rp [inch] | DN [mm] | PN | kv- значение (Δp=1 бар) [l/min] | EPDM Код | FPM Код | кг | |
|--------------|------------|----|---|-------------|-------------|-------|--|
| 3/8 | 10 | 10 | 70 | 199 130 122 | 199 130 132 | 2,100 | |
| 1/2 | 15 | 10 | 185 | 199 130 123 | 199 130 133 | 2,100 | |
| 3/4 | 20 | 10 | 350 | 199 130 124 | 199 130 134 | 2,200 | |
| 1 | 25 | 10 | 700 | 199 130 125 | 199 130 135 | 2,300 | |
| 1 1/4 | 32 | 10 | 1000 | 199 130 126 | 199 130 136 | 2,600 | |
| 1 1/2 | 40 | 10 | 1600 | 199 130 127 | 199 130 137 | 3,000 | |
| 2 | 50 | 10 | 3100 | 199 130 128 | 199 130 138 | 3,800 | |
| 2 1/2 | 65 | 10 | 5000 | 199 130 129 | 199 130 139 | 3,900 | |
| 3 | 80 | 10 | 7000 | 199 130 130 | 199 130 140 | 4,900 | |
| 4 | 100 | 10 | 11000 | 199 130 131 | 199 130 141 | 6,300 | |

| Rp [inch] | D [mm] | H [mm] | H1 [mm] | H2 [mm] | H3 [mm] | H5 [mm] | L [mm] | L1 [mm] | L2 [mm] | L4 [mm] | L5 [mm] | L6 [mm] | L7 [mm] | z [mm] | |
|--------------|-----------|-----------|------------|------------|------------|------------|-----------|------------|------------|------------|------------|------------|------------|-----------|--|
| 3/8 | 50 | 231 | 27 | 64 | 94 | 167 | 92 | 180 | 56 | 25 | 97 | 83 | 122 | 64 | |
| 1/2 | 50 | 231 | 27 | 64 | 94 | 167 | 95 | 180 | 56 | 25 | 97 | 83 | 122 | 64 | |
| 3/4 | 58 | 240 | 30 | 73 | 94 | 167 | 110 | 180 | 65 | 25 | 97 | 83 | 122 | 72 | |
| 1 | 68 | 240 | 36 | 73 | 94 | 167 | 123 | 180 | 71 | 25 | 97 | 83 | 122 | 79 | |
| 1 1/4 | 84 | 251 | 44 | 84 | 94 | 167 | 146 | 180 | 85 | 45 | 97 | 83 | 122 | 94 | |
| 1 1/2 | 97 | 251 | 51 | 84 | 94 | 167 | 157 | 180 | 89 | 45 | 97 | 83 | 122 | 95 | |
| 2 | 124 | 273 | 64 | 106 | 94 | 167 | 183 | 180 | 101 | 45 | 97 | 83 | 122 | 107 | |
| 2 1/2 | 166 | 346 | 85 | 156 | 94 | 190 | 233 | 180 | 136 | 70 | 98 | 83 | 122 | 144 | |
| 3 | 200 | 358 | 105 | 168 | 94 | 190 | 254 | 180 | 141 | 70 | 98 | 83 | 122 | 151 | |
| 4 | 238 | 365 | 123 | 175 | 94 | 190 | 301 | 180 | 164 | 120 | 98 | 83 | 122 | 174 | |



DN10/15-50



DN65-100

PF 3 39 695 631



DN10/15 - 50



Шаровой кран тип 130, PVC-U, 100-230 В С возможностью аварийного ручного управления С патрубками для клеевого соединения, метрическими

Модель:

- Встроенные резьбовые отверстия из нержавеющей стали
- Напряжение 100-230 Вольт, 50-60 Герц
- Угол контроля 90°<
- Встроенный электрический привод: EA21 (DN10 / 15-50), EA31 (DN65-100 если доступно)
- Время открытия: EA21:5 сек / 90°<, EA31: 15сек / 90°<

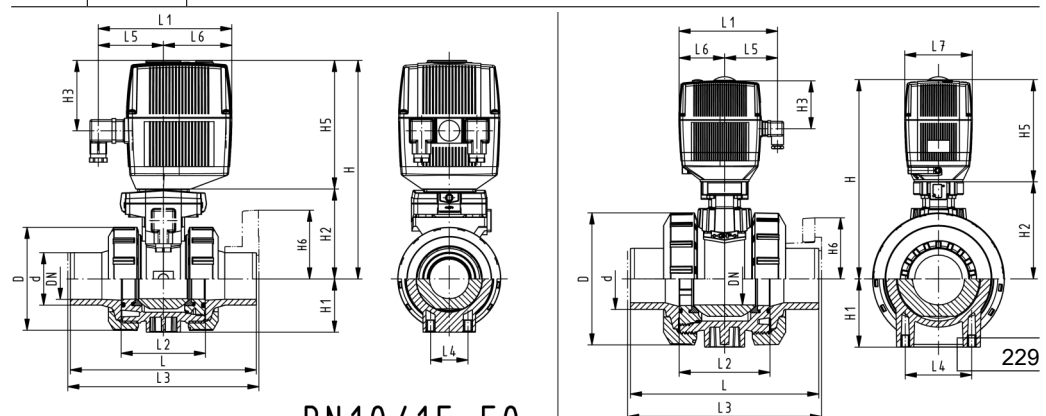
Опция:

- Возможность конфигурации по запросу (см. конфигуратор)

| d [mm] | DN [mm] | PN | kv- значение (Δp=1 бар) [l/min] | EPDM Код | FPM Код | кг |
|-----------|------------|----|---|-------------|-------------|-------|
| 16 | 10 | 10 | 70 | 199 130 022 | 199 130 032 | 2,100 |
| 20 | 15 | 10 | 185 | 199 130 023 | 199 130 033 | 2,100 |
| 25 | 20 | 10 | 350 | 199 130 024 | 199 130 034 | 2,200 |
| 32 | 25 | 10 | 700 | 199 130 025 | 199 130 035 | 2,300 |
| 40 | 32 | 10 | 1000 | 199 130 026 | 199 130 036 | 2,600 |
| 50 | 40 | 10 | 1600 | 199 130 027 | 199 130 037 | 3,000 |
| 63 | 50 | 10 | 3100 | 199 130 028 | 199 130 038 | 3,800 |
| 75 | 65 | 10 | 5000 | 199 130 029 | 199 130 039 | 4,000 |
| 90 | 80 | 10 | 7000 | 199 130 030 | 199 130 040 | 5,000 |
| 110 | 100 | 10 | 11000 | 199 130 031 | 199 130 041 | 6,500 |

| d [mm] | D [mm] | H [mm] | H1 [mm] | H2 [mm] | H3 [mm] | H5 [mm] | L [mm] | L1 [mm] | L2 [mm] | L3 [mm] | L4 [mm] | L5 [mm] | L6 [mm] | L7 [mm] |
|-----------|-----------|-----------|------------|------------|------------|------------|-----------|------------|------------|------------|------------|------------|------------|------------|
| 16 | 50 | 231 | 27 | 64 | 94 | 167 | 114 | 180 | 56 | 130 | 25 | 97 | 83 | 122 |
| 20 | 50 | 231 | 27 | 64 | 94 | 167 | 124 | 180 | 56 | 130 | 25 | 97 | 83 | 122 |
| 25 | 58 | 240 | 30 | 73 | 94 | 167 | 144 | 180 | 65 | 150 | 25 | 97 | 83 | 122 |
| 32 | 68 | 240 | 36 | 73 | 94 | 167 | 154 | 180 | 71 | 160 | 25 | 97 | 83 | 122 |
| 40 | 84 | 251 | 44 | 84 | 94 | 167 | 174 | 180 | 85 | 180 | 45 | 97 | 83 | 122 |
| 50 | 97 | 251 | 51 | 84 | 94 | 167 | 194 | 180 | 89 | 200 | 45 | 97 | 83 | 122 |
| 63 | 124 | 273 | 64 | 106 | 94 | 167 | 224 | 180 | 101 | 230 | 45 | 97 | 83 | 122 |
| 75 | 166 | 346 | 85 | 156 | 94 | 190 | 284 | 180 | 136 | 290 | 70 | 98 | 83 | 122 |
| 90 | 200 | 358 | 105 | 168 | 94 | 190 | 300 | 180 | 141 | 310 | 70 | 98 | 83 | 122 |
| 110 | 238 | 365 | 123 | 175 | 94 | 190 | 340 | 180 | 164 | 350 | 120 | 98 | 83 | 122 |

| d [mm] | ближай- ший размер в дюймах |
|-----------|---|
| 16 | 3/8 |
| 20 | 1/2 |
| 25 | 3/4 |
| 32 | 1 |
| 40 | 1 1/4 |
| 50 | 1 1/2 |
| 63 | 2 |
| 75 | 2 1/2 |
| 90 | 3 |
| 110 | 4 |



DN10/15-50



DN10/15 - 50

Шаровой кран тип 130, PVC-U, 100-230 В С возможностью аварийного ручного управления С фиксированными рифлеными фланцами, метрическими

Модель:

- Встроенные резьбовые отверстия из нержавеющей стали
- Напряжение 100-230 Вольт, 50-60 Герц
- Угол контроля 90°<
- Встроенный электрический привод EA21
- Время открытия 5 сек / 90°<
- Длина в соответствии с EN 558-1
- Тип подсоединения в соответствии с ISO 7005 / EN 1092 / DIN 2501 PN10 / BS 4504

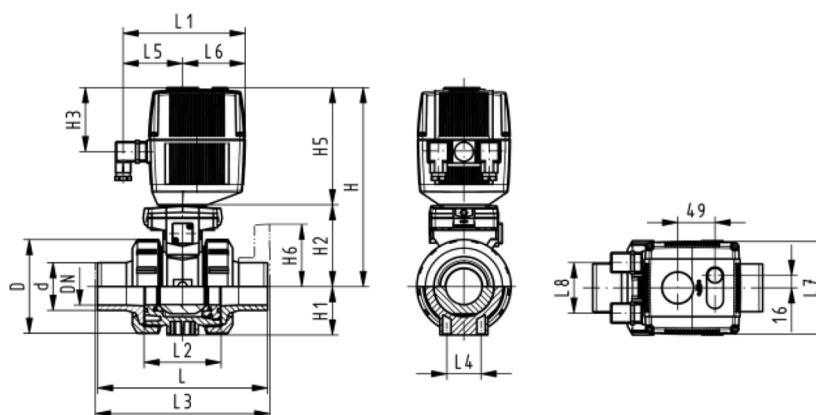
Опция:

- Возможность конфигурации по запросу (см. конфигуратор)

| d [mm] | DN [mm] | Дюйм | PN | kv- значение (Δp=1 бар) [l/min] | EPDM Код | FPM Код | кг |
|-----------|------------|------|----|---|--------------------|--------------------|-------|
| 20 | 15 | ½ | 10 | 185 | 199 130 103 | 199 130 113 | 2,300 |
| 25 | 20 | ¾ | 10 | 350 | 199 130 104 | 199 130 114 | 2,500 |
| 32 | 25 | 1 | 10 | 700 | 199 130 105 | 199 130 115 | 2,700 |
| 40 | 32 | 1 ¼ | 10 | 1000 | 199 130 106 | 199 130 116 | 3,200 |
| 50 | 40 | 1 ½ | 10 | 1600 | 199 130 107 | 199 130 117 | 3,700 |
| 63 | 50 | 2 | 10 | 3100 | 199 130 108 | 199 130 118 | 4,800 |

| d [mm] | D [mm] | H [mm] | H1 [mm] | H2 [mm] | H3 [mm] | H5 [mm] | H6 [mm] | L [mm] | L1 [mm] | L2 [mm] | L3 [mm] | L4 [mm] | L5 [mm] | L6 [mm] | L7 [mm] |
|-----------|-----------|-----------|------------|------------|------------|------------|------------|-----------|------------|------------|------------|------------|------------|------------|------------|
| 20 | 50 | 231 | 27 | 64 | 94 | 167 | 48 | 124 | 180 | 56 | 130 | 25 | 98 | 83 | 122 |
| 25 | 58 | 240 | 30 | 73 | 94 | 167 | 53 | 144 | 180 | 65 | 150 | 25 | 97 | 83 | 122 |
| 32 | 68 | 240 | 36 | 73 | 94 | 167 | 58 | 154 | 180 | 71 | 160 | 25 | 97 | 83 | 122 |
| 40 | 84 | 251 | 44 | 84 | 94 | 167 | 70 | 174 | 180 | 85 | 180 | 45 | 97 | 83 | 122 |
| 50 | 97 | 251 | 51 | 84 | 94 | 167 | 75 | 194 | 180 | 89 | 200 | 45 | 98 | 83 | 122 |
| 63 | 124 | 273 | 64 | 106 | 94 | 167 | 83 | 224 | 180 | 101 | 230 | 45 | 97 | 83 | 122 |

| d [mm] | L8 [mm] |
|-----------|------------|
| 20 | 66 |
| 25 | 66 |
| 32 | 66 |
| 40 | 66 |
| 50 | 66 |
| 63 | 66 |



PF 3 39 695 631



DN10/15 - 50



Шаровой кран тип 130, PVC-U, 24 В С возможностью аварийного ручного управления С патрубками для клеевого соединения, метрическими

Модель:

- Легкость монтажа и демонтажа
- Встроенные резьбовые отверстия из нержавеющей стали
- Напряжение 24 Вольт переменного / постоянного тока
- Угол контроля 90°<
- Встроенный электрический привод: EA21 (DN10 / 15-50), EA31 (DN65-100 если доступно)
- Время открытия: EA21:5 сек / 90°<, EA31: 15сек / 90°<

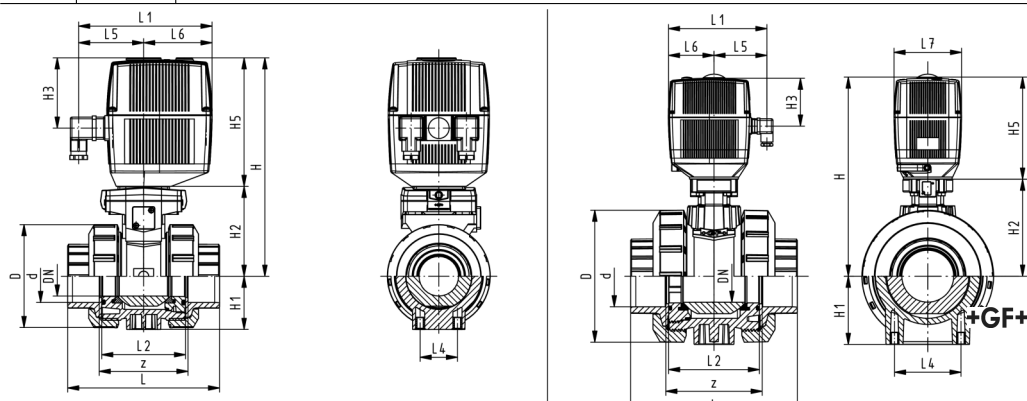
Опция:

- Возможность конфигурации по запросу (см. конфигуратор)

| d [mm] | DN [mm] | PN | kv- значение (Δp=1 бар) [l/min] | EPDM Код | FPM Код | кг |
|-----------|------------|----|---|--------------------|--------------------|-------|
| 16 | 10 | 10 | 70 | 199 130 042 | 199 130 052 | 2,100 |
| 20 | 15 | 10 | 185 | 199 130 043 | 199 130 053 | 2,100 |
| 25 | 20 | 10 | 350 | 199 130 044 | 199 130 054 | 2,200 |
| 32 | 25 | 10 | 700 | 199 130 045 | 199 130 055 | 2,300 |
| 40 | 32 | 10 | 1000 | 199 130 046 | 199 130 056 | 2,600 |
| 50 | 40 | 10 | 1600 | 199 130 047 | 199 130 057 | 3,000 |
| 63 | 50 | 10 | 3100 | 199 130 048 | 199 130 058 | 3,800 |
| 75 | 65 | 10 | 5000 | 199 130 049 | 199 130 059 | 3,900 |
| 90 | 80 | 10 | 7000 | 199 130 050 | 199 130 060 | 4,800 |
| 110 | 100 | 10 | 11000 | 199 130 051 | 199 130 061 | 6,300 |

| d [mm] | D [mm] | H [mm] | H1 [mm] | H2 [mm] | H3 [mm] | H5 [mm] | L [mm] | L1 [mm] | L2 [mm] | L4 [mm] | L5 [mm] | L6 [mm] | L7 [mm] | z [mm] |
|-----------|-----------|-----------|------------|------------|------------|------------|-----------|------------|------------|------------|------------|------------|------------|-----------|
| 16 | 50 | 231 | 27 | 64 | 94 | 167 | 92 | 180 | 56 | 25 | 97 | 83 | 122 | 64 |
| 20 | 50 | 231 | 27 | 64 | 94 | 167 | 95 | 180 | 56 | 25 | 97 | 83 | 122 | 64 |
| 25 | 58 | 240 | 30 | 73 | 94 | 167 | 110 | 180 | 65 | 25 | 97 | 83 | 122 | 72 |
| 32 | 68 | 240 | 36 | 73 | 94 | 167 | 123 | 180 | 71 | 25 | 97 | 83 | 122 | 79 |
| 40 | 84 | 251 | 44 | 84 | 94 | 167 | 146 | 180 | 85 | 45 | 97 | 83 | 122 | 94 |
| 50 | 97 | 251 | 51 | 84 | 94 | 167 | 157 | 180 | 89 | 45 | 97 | 83 | 122 | 95 |
| 63 | 124 | 273 | 64 | 106 | 94 | 167 | 183 | 180 | 101 | 45 | 97 | 83 | 122 | 107 |
| 75 | 166 | 347 | 85 | 156 | 94 | 190 | 233 | 180 | 136 | 70 | 98 | 83 | 122 | 144 |
| 90 | 200 | 358 | 105 | 168 | 94 | 190 | 254 | 180 | 141 | 70 | 98 | 83 | 122 | 151 |
| 110 | 238 | 365 | 123 | 175 | 94 | 190 | 301 | 180 | 164 | 120 | 98 | 83 | 122 | 174 |

| d [mm] | ближай- ший размер в дюймах |
|-----------|---|
| 16 | 3/8 |
| 20 | 1/2 |
| 25 | 3/4 |
| 32 | 1 |
| 40 | 1 1/4 |
| 50 | 1 1/2 |
| 63 | 2 |
| 75 | 2 1/2 |
| 90 | 3 |
| 110 | 4 |





DN10/15 - 50



Шаровой кран тип 130, PVC-U, 24 В С возможностью аварийного ручного управления С резьбовыми раструбами, Rp

Модель:

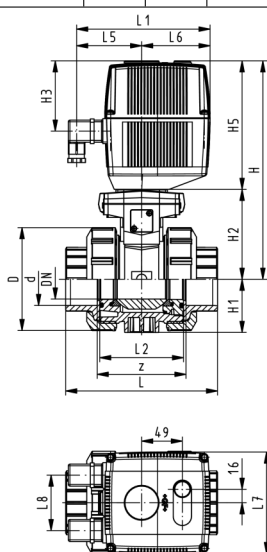
- Легкость монтажа и демонтажа
- Встроенные резьбовые отверстия из нержавеющей стали
- Напряжение 24 Вольт переменного / постоянного тока
- Угол контроля 90°<
- Встроенный электрический привод: EA21 (DN10 / 15-50), EA31 (DN65-100 если доступно)
- Время открытия: EA21:5 сек / 90°<, EA31: 15сек / 90°<

Опция:

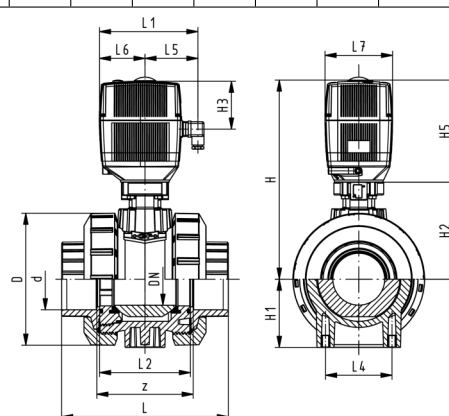
- Возможность конфигурации по запросу (см. конфигуратор)

| Rp [inch] | DN [mm] | PN | kv- значение (Δp=1 бар) [l/min] | EPDM Код | FPM Код | кг |
|--------------|------------|----|---|-------------|-------------|-------|
| 3/8 | 10 | 10 | 70 | 199 130 162 | 199 130 172 | 2,100 |
| 1/2 | 15 | 10 | 185 | 199 130 163 | 199 130 173 | 2,100 |
| 3/4 | 20 | 10 | 350 | 199 130 164 | 199 130 174 | 2,200 |
| 1 | 25 | 10 | 700 | 199 130 165 | 199 130 175 | 2,300 |
| 1 1/4 | 32 | 10 | 1000 | 199 130 166 | 199 130 176 | 2,600 |
| 1 1/2 | 40 | 10 | 1600 | 199 130 167 | 199 130 177 | 3,000 |
| 2 | 50 | 10 | 3100 | 199 130 168 | 199 130 178 | 3,800 |
| 2 1/2 | 65 | 10 | 5000 | 199 130 169 | 199 130 179 | 3,900 |
| 3 | 80 | 10 | 7000 | 199 130 170 | 199 130 180 | 4,900 |
| 4 | 100 | 10 | 11000 | 199 130 171 | 199 130 181 | 6,300 |

| Rp [inch] | D [mm] | H [mm] | H1 [mm] | H2 [mm] | H3 [mm] | H5 [mm] | L [mm] | L1 [mm] | L2 [mm] | L4 [mm] | L5 [mm] | L6 [mm] | L7 [mm] | z [mm] |
|--------------|-----------|-----------|------------|------------|------------|------------|-----------|------------|------------|------------|------------|------------|------------|-----------|
| 3/8 | 50 | 231 | 27 | 64 | 94 | 167 | 92 | 180 | 56 | 25 | 97 | 83 | 122 | 64 |
| 1/2 | 50 | 231 | 27 | 64 | 94 | 167 | 95 | 180 | 56 | 25 | 97 | 83 | 122 | 64 |
| 3/4 | 58 | 240 | 30 | 73 | 94 | 167 | 110 | 180 | 65 | 25 | 97 | 83 | 122 | 72 |
| 1 | 68 | 240 | 36 | 73 | 94 | 167 | 123 | 180 | 71 | 25 | 97 | 83 | 122 | 79 |
| 1 1/4 | 84 | 251 | 44 | 84 | 94 | 167 | 146 | 180 | 85 | 45 | 97 | 83 | 122 | 94 |
| 1 1/2 | 97 | 251 | 51 | 84 | 94 | 167 | 157 | 180 | 89 | 45 | 97 | 83 | 122 | 95 |
| 2 | 124 | 273 | 64 | 106 | 94 | 167 | 183 | 180 | 101 | 45 | 97 | 83 | 122 | 107 |
| 2 1/2 | 166 | 346 | 85 | 156 | 94 | 190 | 233 | 180 | 136 | 70 | 98 | 83 | 122 | 144 |
| 3 | 200 | 358 | 105 | 168 | 94 | 190 | 254 | 180 | 141 | 70 | 98 | 83 | 122 | 151 |
| 4 | 238 | 365 | 123 | 175 | 94 | 190 | 301 | 180 | 164 | 120 | 98 | 83 | 122 | 174 |



DN10/15-50



DN65-100



DN10/15 - 50



Шаровой кран тип 130, PVC-U, 24 В С возможностью аварийного ручного управления С раструбами для клеевого соединения, метрическими

Модель:

- Легкость монтажа и демонтажа
- Встроенные резьбовые отверстия из нержавеющей стали
- Напряжение 24 Вольт переменного / постоянного тока
- Угол контроля 90°<
- Встроенный электрический привод: EA21 (DN10 / 15-50), EA31 (DN65-100 если доступно)
- Время открытия: EA21:5 сек / 90°<, EA31: 15сек / 90°<

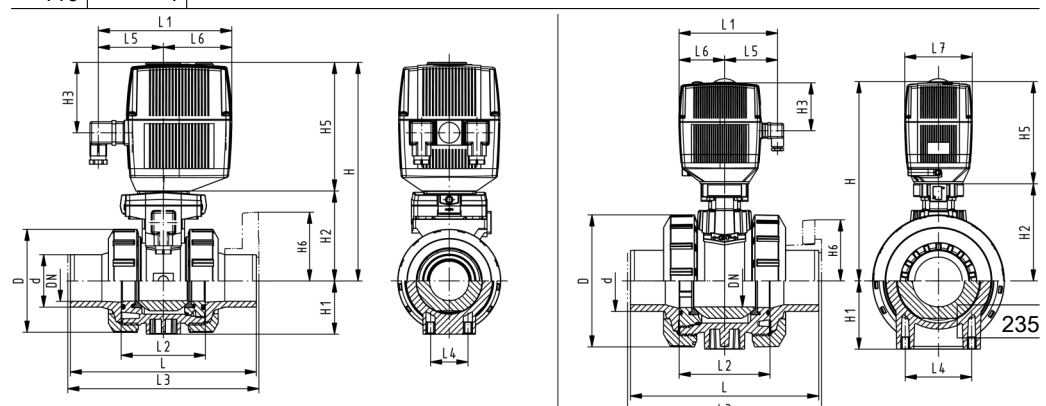
Опция:

- Возможность конфигурации по запросу (см. конфигуратор)

| d [mm] | DN [mm] | PN | kv- значение (Δp=1 бар) [l/min] | EPDM Код | FPM Код | кг |
|-----------|------------|----|---|-------------|-------------|-------|
| 16 | 10 | 10 | 70 | 199 130 062 | 199 130 072 | 2,100 |
| 20 | 15 | 10 | 185 | 199 130 063 | 199 130 073 | 2,100 |
| 25 | 20 | 10 | 350 | 199 130 064 | 199 130 074 | 2,200 |
| 32 | 25 | 10 | 700 | 199 130 065 | 199 130 075 | 2,300 |
| 40 | 32 | 10 | 1000 | 199 130 066 | 199 130 076 | 2,600 |
| 50 | 40 | 10 | 1600 | 199 130 067 | 199 130 077 | 3,000 |
| 63 | 50 | 10 | 3100 | 199 130 068 | 199 130 078 | 3,800 |
| 75 | 65 | 10 | 5000 | 199 130 069 | 199 130 079 | 4,000 |
| 90 | 80 | 10 | 7000 | 199 130 070 | 199 130 080 | 5,000 |
| 110 | 100 | 10 | 11000 | 199 130 071 | 199 130 081 | 6,500 |

| d [mm] | D [mm] | H [mm] | H1 [mm] | H2 [mm] | H3 [mm] | H5 [mm] | L [mm] | L1 [mm] | L2 [mm] | L3 [mm] | L4 [mm] | L5 [mm] | L6 [mm] | L7 [mm] |
|-----------|-----------|-----------|------------|------------|------------|------------|-----------|------------|------------|------------|------------|------------|------------|------------|
| 16 | 50 | 231 | 27 | 64 | 94 | 167 | 114 | 180 | 56 | 130 | 25 | 97 | 83 | 122 |
| 20 | 50 | 231 | 27 | 64 | 94 | 167 | 124 | 180 | 56 | 130 | 25 | 97 | 83 | 122 |
| 25 | 58 | 240 | 30 | 73 | 94 | 167 | 144 | 180 | 65 | 150 | 25 | 97 | 83 | 122 |
| 32 | 68 | 240 | 36 | 73 | 94 | 167 | 154 | 180 | 71 | 160 | 25 | 97 | 83 | 122 |
| 40 | 84 | 251 | 44 | 84 | 94 | 167 | 174 | 180 | 85 | 180 | 45 | 97 | 83 | 122 |
| 50 | 97 | 251 | 51 | 84 | 94 | 167 | 194 | 180 | 89 | 200 | 45 | 97 | 83 | 122 |
| 63 | 124 | 273 | 64 | 106 | 94 | 167 | 224 | 180 | 101 | 230 | 45 | 97 | 83 | 122 |
| 75 | 166 | 346 | 85 | 156 | 94 | 190 | 284 | 180 | 136 | 290 | 70 | 98 | 83 | 122 |
| 90 | 200 | 358 | 105 | 168 | 94 | 190 | 300 | 180 | 141 | 310 | 70 | 98 | 83 | 122 |
| 110 | 238 | 365 | 123 | 175 | 94 | 190 | 340 | 180 | 164 | 350 | 120 | 98 | 83 | 122 |

| d [mm] | ближай- ший размер в дюймах |
|-----------|---|
| 16 | 3/8 |
| 20 | 1/2 |
| 25 | 3/4 |
| 32 | 1 |
| 40 | 1 1/4 |
| 50 | 1 1/2 |
| 63 | 2 |
| 75 | 2 1/2 |
| 90 | 3 |
| 110 | 4 |





DN10/15 - 50

Шаровой кран тип 130, PVC-U, 24 В С возможностью аварийного ручного управления С фиксированными фланцами, рифлеными, метрическими

Модель:

- Легкость монтажа и демонтажа
- Встроенные резьбовые отверстия из нержавеющей стали
- Напряжение 24 Вольт переменного / постоянного тока
- Угол контроля 90°<
- Встроенный электрический привод EA21
- Время открытия 5 сек / 90°<
- Длина в соответствии с EN 558-1
- Тип подсоединения в соответствии с ISO 7005 / EN 1092 / DIN 2501 PN10 / BS 4504

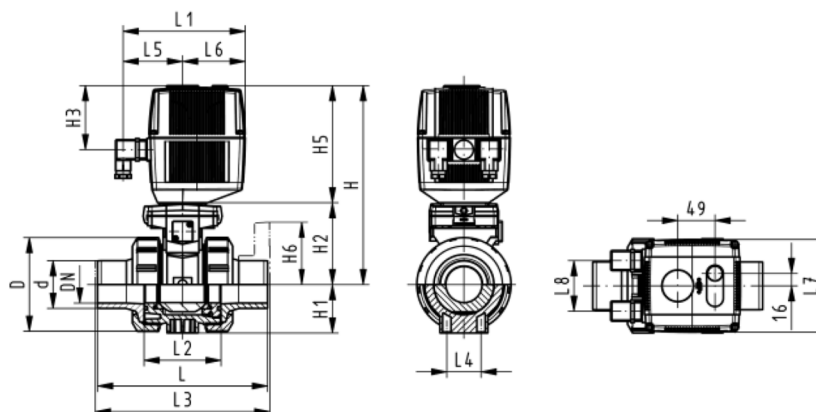
Опция:

- Возможность конфигурации по запросу (см. конфигуратор)

| d [mm] | DN [mm] | Дюйм | PN | kv- значение (Δp=1 бар) [l/min] | EPDM Код | FPM Код | кг |
|-----------|------------|------|----|---|--------------------|--------------------|-------|
| 20 | 15 | ½ | 10 | 185 | 199 130 143 | 199 130 153 | 2,300 |
| 25 | 20 | ¾ | 10 | 350 | 199 130 144 | 199 130 154 | 2,500 |
| 32 | 25 | 1 | 10 | 700 | 199 130 145 | 199 130 155 | 2,700 |
| 40 | 32 | 1 ¼ | 10 | 1000 | 199 130 146 | 199 130 156 | 3,200 |
| 50 | 40 | 1 ½ | 10 | 1600 | 199 130 147 | 199 130 157 | 3,700 |
| 63 | 50 | 2 | 10 | 3100 | 199 130 148 | 199 130 158 | 4,800 |

| d [mm] | D [mm] | H [mm] | H1 [mm] | H2 [mm] | H3 [mm] | H5 [mm] | H6 [mm] | L [mm] | L1 [mm] | L2 [mm] | L3 [mm] | L4 [mm] | L5 [mm] | L6 [mm] | L7 [mm] |
|-----------|-----------|-----------|------------|------------|------------|------------|------------|-----------|------------|------------|------------|------------|------------|------------|------------|
| 20 | 50 | 231 | 27 | 64 | 94 | 167 | 48 | 124 | 180 | 56 | 130 | 25 | 97 | 83 | 122 |
| 25 | 58 | 240 | 30 | 73 | 94 | 167 | 53 | 144 | 180 | 65 | 150 | 25 | 97 | 83 | 122 |
| 32 | 68 | 240 | 36 | 73 | 94 | 167 | 58 | 154 | 180 | 71 | 160 | 25 | 97 | 83 | 122 |
| 40 | 84 | 251 | 44 | 84 | 94 | 167 | 70 | 174 | 180 | 85 | 180 | 45 | 97 | 83 | 122 |
| 50 | 97 | 251 | 51 | 84 | 94 | 167 | 75 | 194 | 180 | 89 | 200 | 45 | 97 | 83 | 122 |
| 63 | 124 | 273 | 64 | 106 | 94 | 167 | 83 | 224 | 180 | 101 | 230 | 45 | 97 | 83 | 122 |

| d [mm] | L8 [mm] |
|-----------|------------|
| 20 | 66 |
| 25 | 66 |
| 32 | 66 |
| 40 | 66 |
| 50 | 66 |
| 63 | 66 |



PF 3 39 695 631



Трёхходовой шаровой кран тип 178, PVC-U Вертикальный / с L-образным отверстием, 100-230 В С возможностью аварийного ручного управления С раструбами для клеевого соединения, метрическими

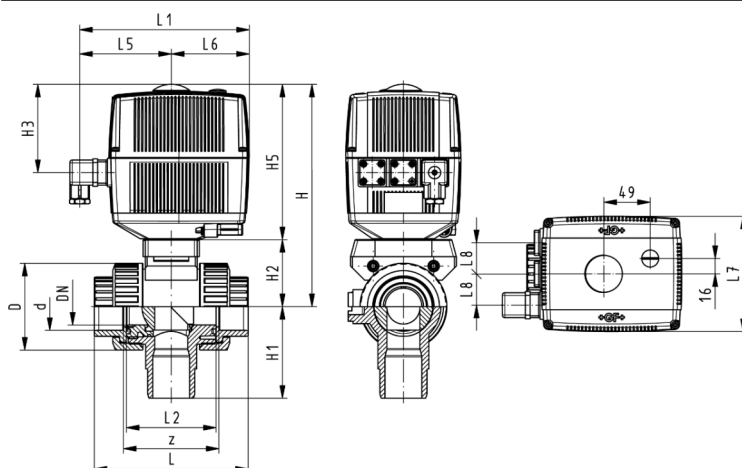
Модель:

- Встроенный электрический привод EA21
- Раструб для клеевого соединения с вертикальным входом
- Легкий монтаж и демонтаж
- Напряжение 100-230 Вольт, 50-60 Герц
- Угол контроля 90°<
- Время открытия 5 сек / 90°<

| d [mm] | DN [mm] | PN | kv- значение ($\Delta p=1$ бар) [l/min] | EPDM Код | FPM Код | кг |
|-----------|------------|----|--|--------------------|--------------------|-------|
| 16 | 10 | 10 | 50 | 199 178 242 | 199 178 252 | 2,317 |
| 20 | 15 | 10 | 75 | 199 178 243 | 199 178 253 | 2,317 |
| 25 | 20 | 10 | 150 | 199 178 244 | 199 178 254 | 2,449 |
| 32 | 25 | 10 | 280 | 199 178 245 | 199 178 255 | 2,579 |
| 40 | 32 | 10 | 480 | 199 178 246 | 199 178 256 | 2,857 |
| 50 | 40 | 10 | 620 | 199 178 247 | 199 178 257 | 3,060 |
| 63 | 50 | 10 | 1230 | 199 178 248 | 199 178 258 | 3,900 |

| d [mm] | D [mm] | H [mm] | H1 [mm] | H2 [mm] | H3 [mm] | H5 [mm] | L [mm] | L1 [mm] | L2 [mm] | L5 [mm] | L6 [mm] | L7 [mm] | L8 [mm] | z [mm] |
|-----------|-----------|-----------|------------|------------|------------|------------|-----------|------------|------------|------------|------------|------------|------------|-----------|
| 16 | 45 | 206 | 57 | 40 | 93 | 166 | 99 | 182 | 63 | 99 | 83 | 122 | 33 | 71 |
| 20 | 45 | 206 | 62 | 40 | 93 | 166 | 102 | 182 | 63 | 99 | 83 | 122 | 33 | 71 |
| 25 | 53 | 211 | 72 | 45 | 93 | 166 | 120 | 182 | 75 | 99 | 83 | 122 | 33 | 82 |
| 32 | 64 | 216 | 77 | 50 | 93 | 166 | 131 | 182 | 79 | 99 | 83 | 122 | 33 | 87 |
| 40 | 78 | 224 | 87 | 58 | 93 | 166 | 150 | 182 | 89 | 99 | 83 | 122 | 33 | 98 |
| 50 | 92 | 235 | 97 | 69 | 93 | 166 | 163 | 182 | 95 | 99 | 83 | 122 | 33 | 101 |
| 63 | 116 | 247 | 112 | 81 | 93 | 166 | 197 | 182 | 115 | 99 | 83 | 122 | 33 | 121 |

| d [mm] | ближай- ший размер в дюймах |
|-----------|---|
| 16 | 3/8 |
| 20 | 1/2 |
| 25 | 3/4 |
| 32 | 1 |
| 40 | 1 1/4 |
| 50 | 1 1/2 |
| 63 | 2 |



PF 3 39 749 500



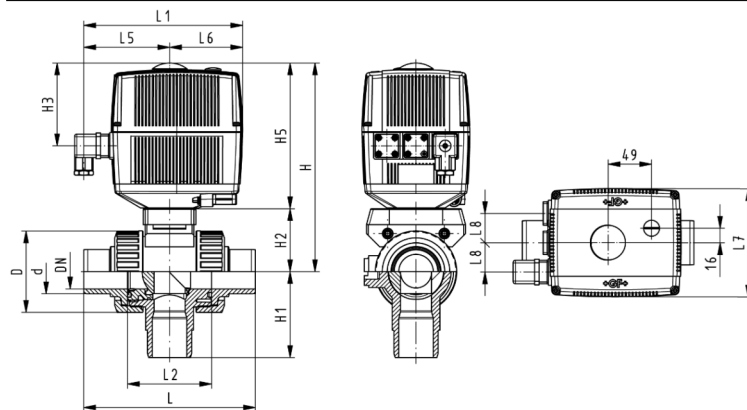
Трёхходовой шаровой кран тип 178, PVC-U Вертикальный / с L-образным отверстием, 100-230 В С возможностью аварийного ручного управления С патрубками для клеевого соединения, метрическими

Модель:

- Встроенный электрический привод EA21
- Раструб для клеевого соединения с вертикальным входом
- Легкий монтаж и демонтаж
- Напряжение 100-230 Вольт, 50-60 Герц
- Угол контроля 90°<
- Время открытия 5 сек / 90°<

| d [mm] | DN [mm] | PN | kv- значение ($\Delta p=1$ бар) [l/min] | EPDM Код | FPM Код | кг |
|-----------|------------|----|--|-------------|-------------|-------|
| 16 | 10 | 10 | 50 | 199 178 062 | 199 178 072 | 2,320 |
| 20 | 15 | 10 | 75 | 199 178 063 | 199 178 073 | 2,320 |
| 25 | 20 | 10 | 150 | 199 178 064 | 199 178 074 | 2,454 |
| 32 | 25 | 10 | 280 | 199 178 065 | 199 178 075 | 2,591 |
| 40 | 32 | 10 | 480 | 199 178 066 | 199 178 076 | 2,875 |
| 50 | 40 | 10 | 620 | 199 178 067 | 199 178 077 | 3,105 |
| 63 | 50 | 10 | 1230 | 199 178 068 | 199 178 078 | 3,946 |

| d [mm] | D [mm] | H [mm] | H1 [mm] | H2 [mm] | H3 [mm] | H5 [mm] | L [mm] | L1 [mm] | L2 [mm] | L5 [mm] | L6 [mm] | L7 [mm] | L8 [mm] | ближай- ший размер в дюймах |
|-----------|-----------|-----------|------------|------------|------------|------------|-----------|------------|------------|------------|------------|------------|------------|---|
| 16 | 43 | 206 | 57 | 40 | 93 | 166 | 99 | 182 | 63 | 99 | 83 | 122 | 33 | 3/8 |
| 20 | 43 | 206 | 62 | 40 | 93 | 166 | 102 | 182 | 63 | 99 | 83 | 122 | 33 | 1/2 |
| 25 | 53 | 211 | 72 | 45 | 93 | 166 | 120 | 182 | 75 | 99 | 83 | 122 | 33 | 3/4 |
| 32 | 64 | 216 | 77 | 50 | 93 | 166 | 131 | 182 | 79 | 99 | 83 | 122 | 33 | 1 |
| 40 | 78 | 224 | 87 | 58 | 93 | 166 | 150 | 182 | 89 | 99 | 83 | 122 | 33 | 1 1/4 |
| 50 | 92 | 235 | 97 | 69 | 93 | 166 | 163 | 182 | 95 | 99 | 83 | 122 | 33 | 1 1/2 |
| 63 | 116 | 247 | 112 | 81 | 93 | 166 | 197 | 182 | 115 | 99 | 83 | 122 | 33 | 2 |



PF 3 39 749 500



Трёхходовой шаровой кран тип 178, PVC-U Вертикальный / с L-образным отверстием, 24 В С возможностью аварийного ручного управления С раструбами для клеевого соединения, метрическими

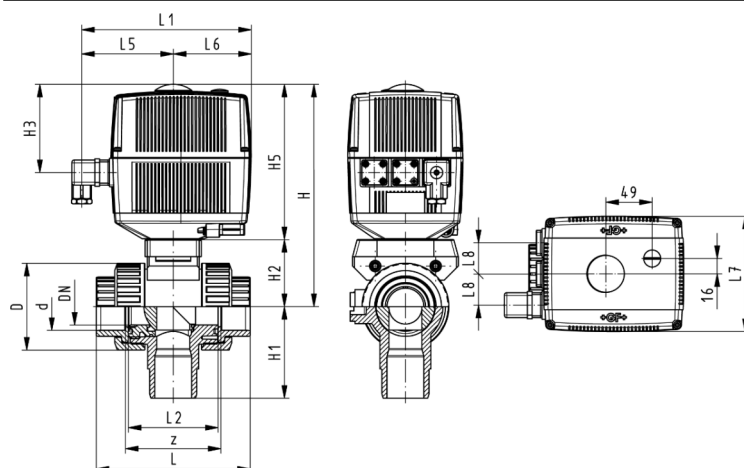
Модель:

- Встроенный электрический привод EA21
- Раструб для клеевого соединения с вертикальным входом
- Легкий монтаж и демонтаж
- Напряжение 24 Вольт переменного / постоянного тока
- Угол контроля 90°<
- Время открытия 5 сек / 90°<

| d [mm] | DN [mm] | PN | kv- значение ($\Delta p=1$ бар) [l/min] | EPDM Код | FPM Код | кг |
|-----------|------------|----|--|--------------------|--------------------|-------|
| 16 | 10 | 10 | 50 | 199 178 262 | 199 178 272 | 2,317 |
| 20 | 15 | 10 | 75 | 199 178 263 | 199 178 273 | 2,317 |
| 25 | 20 | 10 | 150 | 199 178 264 | 199 178 274 | 2,449 |
| 32 | 25 | 10 | 280 | 199 178 265 | 199 178 275 | 2,579 |
| 40 | 32 | 10 | 480 | 199 178 266 | 199 178 276 | 2,857 |
| 50 | 40 | 10 | 620 | 199 178 267 | 199 178 277 | 3,060 |
| 63 | 50 | 10 | 1230 | 199 178 268 | 199 178 278 | 3,900 |

| d [mm] | D [mm] | H [mm] | H1 [mm] | H2 [mm] | H3 [mm] | H5 [mm] | L [mm] | L1 [mm] | L2 [mm] | L5 [mm] | L6 [mm] | L7 [mm] | L8 [mm] | z [mm] |
|-----------|-----------|-----------|------------|------------|------------|------------|-----------|------------|------------|------------|------------|------------|------------|-----------|
| 16 | 45 | 206 | 57 | 40 | 93 | 166 | 99 | 182 | 63 | 99 | 83 | 122 | 33 | 71 |
| 20 | 45 | 206 | 62 | 40 | 93 | 166 | 102 | 182 | 63 | 99 | 83 | 122 | 33 | 71 |
| 25 | 53 | 211 | 72 | 45 | 93 | 166 | 120 | 182 | 75 | 99 | 83 | 122 | 33 | 82 |
| 32 | 64 | 216 | 77 | 50 | 93 | 166 | 131 | 182 | 79 | 99 | 83 | 122 | 33 | 87 |
| 40 | 78 | 224 | 87 | 58 | 93 | 166 | 150 | 182 | 89 | 99 | 83 | 122 | 33 | 98 |
| 50 | 92 | 235 | 97 | 69 | 93 | 166 | 163 | 182 | 95 | 99 | 83 | 122 | 33 | 101 |
| 63 | 116 | 247 | 112 | 81 | 93 | 166 | 197 | 182 | 115 | 99 | 83 | 122 | 33 | 121 |

| d [mm] | ближай- ший размер в дюймах |
|-----------|---|
| 16 | 3/8 |
| 20 | 1/2 |
| 25 | 3/4 |
| 32 | 1 |
| 40 | 1 1/4 |
| 50 | 1 1/2 |
| 63 | 2 |



PF 3 39 749 550



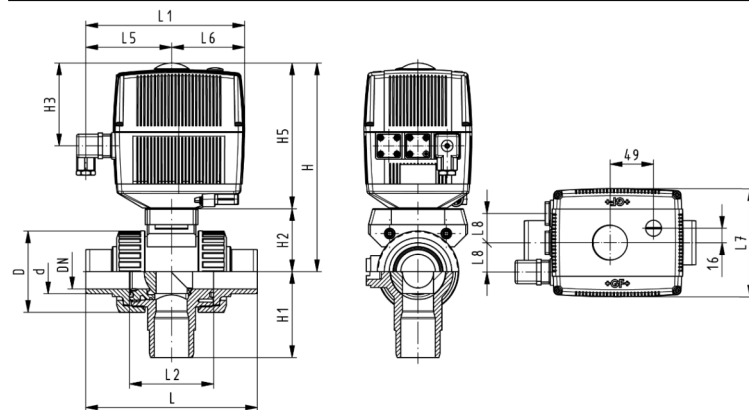
Трёхходовой шаровой кран тип 178, PVC-U Вертикальный / с L-образным отверстием, 24 В С возможностью аварийного ручного управления С патрубками для клеевого соединения, метрическими

Модель:

- Встроенный электрический привод EA21
- Раструб для клеевого соединения с вертикальным входом
- Легкий монтаж и демонтаж
- Напряжение 24 Вольт переменного / постоянного тока
- Угол контроля 90°<
- Время открытия 5 сек / 90°<

| d [mm] | DN [mm] | PN | kv- значение (Δp=1 бар) [l/min] | EPDM Код | FPM Код | кг |
|-----------|------------|----|---|--------------------|--------------------|-------|
| 16 | 10 | 10 | 50 | 199 178 102 | 199 178 112 | 2,320 |
| 20 | 15 | 10 | 75 | 199 178 103 | 199 178 113 | 2,320 |
| 25 | 20 | 10 | 150 | 199 178 104 | 199 178 114 | 2,454 |
| 32 | 25 | 10 | 280 | 199 178 105 | 199 178 115 | 2,591 |
| 40 | 32 | 10 | 480 | 199 178 106 | 199 178 116 | 2,875 |
| 50 | 40 | 10 | 620 | 199 178 107 | 199 178 117 | 3,105 |
| 63 | 50 | 10 | 1230 | 199 178 108 | 199 178 118 | 3,946 |

| d [mm] | D [mm] | H [mm] | H1 [mm] | H2 [mm] | H3 [mm] | H5 [mm] | L [mm] | L1 [mm] | L2 [mm] | L5 [mm] | L6 [mm] | L7 [mm] | L8 [mm] | ближай- ший размер в дюймах |
|-----------|-----------|-----------|------------|------------|------------|------------|-----------|------------|------------|------------|------------|------------|------------|---|
| 16 | 43 | 206 | 57 | 40 | 93 | 166 | 99 | 182 | 63 | 99 | 83 | 122 | 33 | 3/8 |
| 20 | 43 | 206 | 62 | 40 | 93 | 166 | 102 | 182 | 63 | 99 | 83 | 122 | 33 | 1/2 |
| 25 | 53 | 211 | 72 | 45 | 93 | 166 | 120 | 182 | 75 | 99 | 83 | 122 | 33 | 3/4 |
| 32 | 64 | 216 | 77 | 50 | 93 | 166 | 131 | 182 | 79 | 99 | 83 | 122 | 33 | 1 |
| 40 | 78 | 224 | 87 | 58 | 93 | 166 | 150 | 182 | 89 | 99 | 83 | 122 | 33 | 1 1/4 |
| 50 | 92 | 235 | 97 | 69 | 93 | 166 | 163 | 182 | 95 | 99 | 83 | 122 | 33 | 1 1/2 |
| 63 | 116 | 247 | 112 | 81 | 93 | 166 | 197 | 182 | 115 | 99 | 83 | 122 | 33 | 2 |



PF 3 39 749 550



Трёхходовой шаровой кран тип 175, PVC-U Горизонтальный / с L-образным отверстием, 100-230 В С возможностью аварийного ручного управления С раструбами для клеевого соединения, метрическими

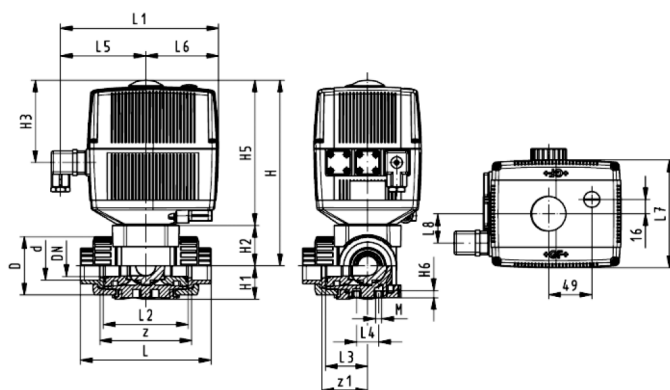
Модель:

- Встроенный электрический привод: EA21 (DN10 / 15-50), EA31 (DN65-100 если доступно)
- Легкость монтажа и демонтажа
- Встроенные резьбовые отверстия из нержавеющей стали
- Напряжение 100-230 Вольт, 50-60 Герц
- Угол контроля 90°<
- Время открытия 5 сек / 90°<

| d [mm] | DN [mm] | PN | kv- значение (Δp=1 бар) [l/min] | EPDM Код | FPM Код | кг |
|-----------|------------|----|---|-------------|-------------|-------|
| 16 | 10 | 10 | 50 | 199 175 022 | 199 175 032 | 2,121 |
| 20 | 15 | 10 | 75 | 199 175 023 | 199 175 033 | 2,121 |
| 25 | 20 | 10 | 150 | 199 175 024 | 199 175 034 | 2,303 |
| 32 | 25 | 10 | 280 | 199 175 025 | 199 175 035 | 2,474 |
| 40 | 32 | 10 | 480 | 199 175 026 | 199 175 036 | 2,815 |
| 50 | 40 | 10 | 620 | 199 175 027 | 199 175 037 | 3,359 |
| 63 | 50 | 10 | 1230 | 199 175 028 | 199 175 038 | 4,728 |

| d [mm] | D [mm] | H [mm] | H1 [mm] | H2 [mm] | H3 [mm] | H5 [mm] | H6 [mm] | L [mm] | L1 [mm] | L2 [mm] | L3 [mm] | L4 [mm] | L5 [mm] | L6 [mm] | L7 [mm] |
|-----------|-----------|-----------|------------|------------|------------|------------|------------|-----------|------------|------------|------------|------------|------------|------------|------------|
| 16 | 45 | 197 | 29 | 31 | 93 | 166 | 8 | 108 | 182 | 72 | 36 | 25 | 99 | 83 | 122 |
| 20 | 45 | 197 | 29 | 31 | 93 | 166 | 8 | 111 | 182 | 72 | 36 | 25 | 99 | 83 | 122 |
| 25 | 53 | 205 | 33 | 39 | 93 | 166 | 8 | 131 | 182 | 86 | 43 | 25 | 99 | 83 | 122 |
| 32 | 65 | 210 | 38 | 44 | 93 | 166 | 8 | 148 | 182 | 96 | 48 | 25 | 99 | 83 | 122 |
| 40 | 78 | 216 | 44 | 50 | 93 | 166 | 9 | 176 | 182 | 116 | 58 | 45 | 99 | 83 | 122 |
| 50 | 92 | 229 | 50 | 63 | 93 | 166 | 9 | 206 | 182 | 137 | 69 | 45 | 99 | 83 | 122 |
| 63 | 116 | 242 | 61 | 76 | 93 | 166 | 9 | 262 | 182 | 179 | 90 | 45 | 99 | 83 | 122 |

| d [mm] | L8 [mm] | M | z [mm] | z1 [mm] | ближай- ший размер в дюймах |
|-----------|------------|---|-----------|------------|---|
| 16 | 33 | 6 | 80 | 40 | 3/8 |
| 20 | 33 | 6 | 80 | 40 | 1/2 |
| 25 | 33 | 6 | 94 | 47 | 3/4 |
| 32 | 33 | 6 | 104 | 52 | 1 |
| 40 | 33 | 8 | 126 | 63 | 1 1/4 |
| 50 | 33 | 8 | 144 | 72 | 1 1/2 |
| 63 | 33 | 8 | 186 | 93 | 2 |



PF 3 39 749 000



Трёхходовой шаровой кран тип 175, PVC-U
Горизонтальный / с L-образным отверстием, 100-230
В
С возможностью аварийного ручного управления
С патрубками для клеевого соединения,
метрическими

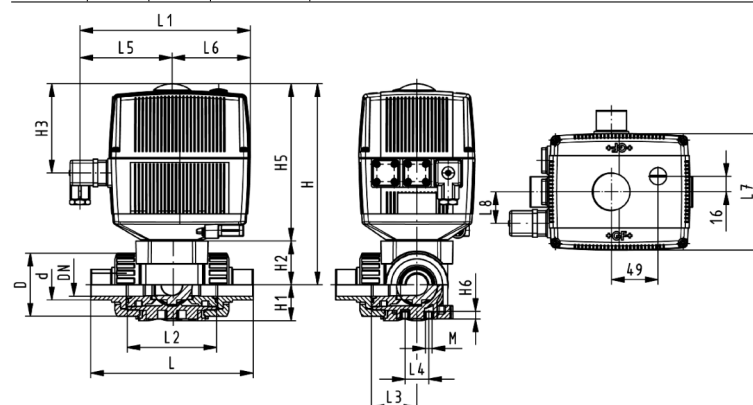
Модель:

- Встроенный электрический привод: EA21 (DN10 / 15-50), EA31 (DN65-100 если доступно)
- Легкость монтажа и демонтажа
- Встроенные резьбовые отверстия из нержавеющей стали
- Напряжение 100-230 Вольт, 50-60 Герц
- Угол контроля 90°<
- Время открытия 5 сек / 90°<

| d [mm] | DN [mm] | PN | kv- значение (Δp=1 бар) [l/min] | EPDM Код | FPM Код | кг | |
|-----------|------------|----|---|-------------|-------------|-------|--|
| 16 | 10 | 10 | 50 | 199 175 002 | 199 175 012 | 2,121 | |
| 20 | 15 | 10 | 75 | 199 175 003 | 199 175 013 | 2,121 | |
| 25 | 20 | 10 | 150 | 199 175 004 | 199 175 014 | 2,303 | |
| 32 | 25 | 10 | 280 | 199 175 005 | 199 175 015 | 2,474 | |
| 40 | 32 | 10 | 480 | 199 175 006 | 199 175 016 | 2,815 | |
| 50 | 40 | 10 | 620 | 199 175 007 | 199 175 017 | 3,359 | |
| 63 | 50 | 10 | 1230 | 199 175 008 | 199 175 018 | 4,728 | |

| d [mm] | D [mm] | H [mm] | H1 [mm] | H2 [mm] | H3 [mm] | H5 [mm] | H6 [mm] | L [mm] | L1 [mm] | L2 [mm] | L3 [mm] | L4 [mm] | L5 [mm] | L6 [mm] | L7 [mm] |
|-----------|-----------|-----------|------------|------------|------------|------------|------------|-----------|------------|------------|------------|------------|------------|------------|------------|
| 16 | 45 | 197 | 29 | 31 | 93 | 166 | 8 | 124 | 182 | 72 | 36 | 25 | 99 | 83 | 122 |
| 20 | 45 | 197 | 29 | 31 | 93 | 166 | 8 | 134 | 182 | 72 | 36 | 25 | 99 | 83 | 122 |
| 25 | 53 | 205 | 33 | 39 | 93 | 166 | 8 | 156 | 182 | 86 | 43 | 25 | 99 | 83 | 122 |
| 32 | 65 | 210 | 38 | 44 | 93 | 166 | 8 | 172 | 182 | 96 | 48 | 25 | 99 | 83 | 122 |
| 40 | 78 | 216 | 44 | 50 | 93 | 166 | 9 | 202 | 182 | 116 | 58 | 45 | 99 | 83 | 122 |
| 50 | 92 | 229 | 50 | 63 | 93 | 166 | 9 | 238 | 182 | 137 | 69 | 45 | 99 | 83 | 122 |
| 63 | 116 | 242 | 61 | 76 | 93 | 166 | 9 | 290 | 182 | 179 | 90 | 45 | 99 | 83 | 122 |

| d [mm] | L8 [mm] | M | ближай- ший размер в дюймах |
|-----------|------------|---|---|
| 16 | 33 | 6 | 3/8 |
| 20 | 33 | 6 | 1/2 |
| 25 | 33 | 6 | 3/4 |
| 32 | 33 | 6 | 1 |
| 40 | 33 | 8 | 1 1/4 |
| 50 | 33 | 8 | 1 1/2 |
| 63 | 33 | 8 | 2 |



PF 3 39 749 000



Трёхходовой шаровой кран тип 175, PVC-U Горизонтальный / с Т-образным отверстием, 100-230 В С возможностью аварийного ручного управления С раструбами для клеевого соединения, метрическими

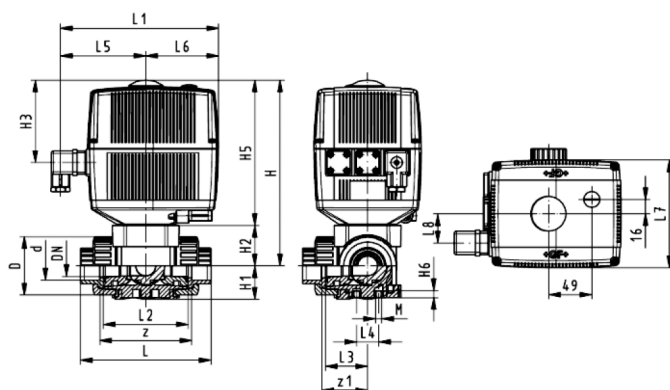
Модель:

- Встроенный электрический привод: EA21 (DN10 / 15-50), EA31 (DN65-100 если доступно)
- Легкость монтажа и демонтажа
- Встроенные резьбовые отверстия из нержавеющей стали
- Напряжение 100-230 Вольт, 50-60 Герц
- Угол контроля 90°<
- Время открытия 5 сек / 90°<

| d [mm] | DN [mm] | PN | kv- значение (Δp=1 бар) [l/min] | EPDM Код | FPM Код | кг |
|-----------|------------|----|---|-------------|-------------|-------|
| 16 | 10 | 10 | 140 | 199 175 062 | 199 175 072 | 2,121 |
| 20 | 15 | 10 | 200 | 199 175 063 | 199 175 073 | 2,121 |
| 25 | 20 | 10 | 470 | 199 175 064 | 199 175 074 | 2,303 |
| 32 | 25 | 10 | 793 | 199 175 065 | 199 175 075 | 2,474 |
| 40 | 32 | 10 | 1290 | 199 175 066 | 199 175 076 | 2,815 |
| 50 | 40 | 10 | 1910 | 199 175 067 | 199 175 077 | 3,359 |
| 63 | 50 | 10 | 3100 | 199 175 068 | 199 175 078 | 4,728 |

| d [mm] | D [mm] | H [mm] | H1 [mm] | H2 [mm] | H3 [mm] | H5 [mm] | H6 [mm] | L [mm] | L1 [mm] | L2 [mm] | L3 [mm] | L4 [mm] | L5 [mm] | L6 [mm] | L7 [mm] |
|-----------|-----------|-----------|------------|------------|------------|------------|------------|-----------|------------|------------|------------|------------|------------|------------|------------|
| 16 | 45 | 197 | 29 | 31 | 93 | 166 | 8 | 108 | 182 | 72 | 36 | 25 | 99 | 83 | 122 |
| 20 | 45 | 197 | 29 | 31 | 93 | 166 | 8 | 111 | 182 | 72 | 36 | 25 | 99 | 83 | 122 |
| 25 | 53 | 205 | 33 | 39 | 93 | 166 | 8 | 131 | 182 | 86 | 43 | 25 | 99 | 83 | 122 |
| 32 | 65 | 210 | 38 | 44 | 93 | 166 | 8 | 148 | 182 | 96 | 48 | 25 | 99 | 83 | 122 |
| 40 | 78 | 216 | 44 | 50 | 93 | 166 | 9 | 176 | 182 | 116 | 58 | 45 | 99 | 83 | 122 |
| 50 | 92 | 229 | 50 | 63 | 93 | 166 | 9 | 206 | 182 | 137 | 69 | 45 | 99 | 83 | 122 |
| 63 | 116 | 242 | 61 | 76 | 93 | 166 | 9 | 262 | 182 | 179 | 90 | 45 | 99 | 83 | 122 |

| d [mm] | L8 [mm] | M | z [mm] | z1 [mm] | ближай- ший размер в дюймах |
|-----------|------------|---|-----------|------------|---|
| 16 | 33 | 6 | 80 | 40 | 3/8 |
| 20 | 33 | 6 | 80 | 40 | 1/2 |
| 25 | 33 | 6 | 94 | 47 | 3/4 |
| 32 | 33 | 6 | 104 | 52 | 1 |
| 40 | 33 | 8 | 126 | 63 | 1 1/4 |
| 50 | 33 | 8 | 144 | 72 | 1 1/2 |
| 63 | 33 | 8 | 186 | 93 | 2 |



PF 3 39 749 000



Трёхходовой шаровой кран тип 175, PVC-U
Горизонтальный / с Т-образным отверстием, 100-230 В
С возможностью аварийного ручного управления
С патрубками для клеевого соединения, метрическими

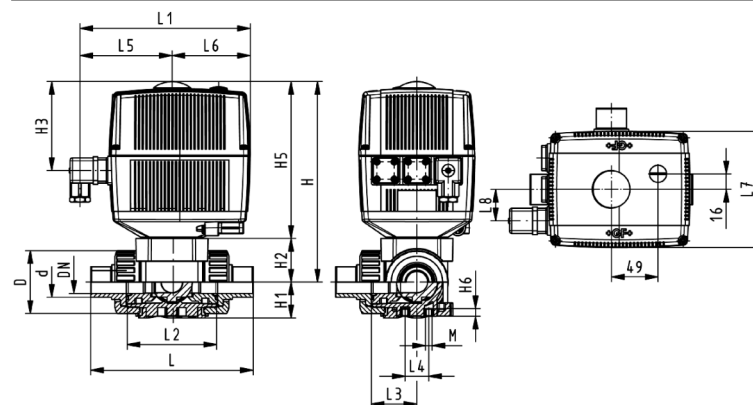
Модель:

- Встроенный электрический привод: EA21 (DN10 / 15-50), EA31 (DN65-100 если доступно)
- Легкость монтажа и демонтажа
- Встроенные резьбовые отверстия из нержавеющей стали
- Напряжение 100-230 Вольт, 50-60 Герц
- Угол контроля 90°<
- Время открытия 5 сек / 90°<

| d [mm] | DN [mm] | PN | EPDM Код | FPM Код | кг |
|--------|---------|----|--------------------|--------------------|-------|
| 16 | 10 | 10 | 199 175 042 | 199 175 052 | 2,121 |
| 20 | 15 | 10 | 199 175 043 | 199 175 053 | 2,121 |
| 25 | 20 | 10 | 199 175 044 | 199 175 054 | 2,303 |
| 32 | 25 | 10 | 199 175 045 | 199 175 055 | 2,474 |
| 40 | 32 | 10 | 199 175 046 | 199 175 056 | 2,815 |
| 50 | 40 | 10 | 199 175 047 | 199 175 057 | 3,359 |
| 63 | 50 | 10 | 199 175 048 | 199 175 058 | 4,728 |

| d [mm] | D [mm] | H [mm] | H1 [mm] | H2 [mm] | H3 [mm] | H5 [mm] | H6 [mm] | L [mm] | L1 [mm] | L2 [mm] | L3 [mm] | L4 [mm] | L5 [mm] | L6 [mm] | L7 [mm] |
|--------|--------|--------|---------|---------|---------|---------|---------|--------|---------|---------|---------|---------|---------|---------|---------|
| 16 | 45 | 197 | 29 | 31 | 93 | 166 | 8 | 124 | 182 | 72 | 36 | 25 | 99 | 83 | 122 |
| 20 | 45 | 197 | 29 | 31 | 93 | 166 | 8 | 134 | 182 | 72 | 36 | 25 | 99 | 83 | 122 |
| 25 | 53 | 205 | 33 | 39 | 93 | 166 | 8 | 156 | 182 | 86 | 43 | 25 | 99 | 83 | 122 |
| 32 | 65 | 210 | 38 | 44 | 93 | 166 | 8 | 172 | 182 | 96 | 48 | 25 | 99 | 83 | 122 |
| 40 | 78 | 216 | 44 | 50 | 93 | 166 | 9 | 202 | 182 | 116 | 58 | 45 | 99 | 83 | 122 |
| 50 | 92 | 229 | 50 | 63 | 93 | 166 | 9 | 238 | 182 | 137 | 69 | 45 | 99 | 83 | 122 |
| 63 | 116 | 242 | 61 | 76 | 93 | 166 | 9 | 290 | 182 | 179 | 90 | 45 | 99 | 83 | 122 |

| d [mm] | L8 [mm] | M | ближайший размер в дюймах |
|--------|---------|---|---------------------------|
| 16 | 33 | 6 | 3/8 |
| 20 | 33 | 6 | 1/2 |
| 25 | 33 | 6 | 3/4 |
| 32 | 33 | 6 | 1 |
| 40 | 33 | 8 | 1 1/4 |
| 50 | 33 | 8 | 1 1/2 |
| 63 | 33 | 8 | 2 |



PF 3 39 749 000



Трёхходовой шаровой кран тип 175, PVC-U Горизонтальный / с L-образным отверстием, 24 В С возможностью аварийного ручного управления С раструбами для клеевого соединения, метрическими

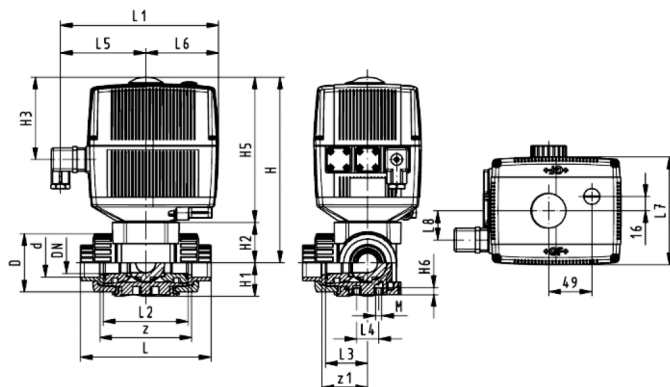
Модель:

- Легкость монтажа и демонтажа
- Встроенные резьбовые отверстия из нержавеющей стали
- Напряжение 24 Вольт переменного / постоянного тока
- Угол контроля 90°<
- Время открытия 5 сек / 90°<

| d [mm] | DN [mm] | PN | kv- значение (Δp=1 бар) [l/min] | EPDM Код | FPM Код | кг |
|-----------|------------|----|---|--------------------|--------------------|-------|
| 16 | 10 | 10 | 50 | 199 175 202 | 199 175 212 | 2,121 |
| 20 | 15 | 10 | 75 | 199 175 203 | 199 175 213 | 2,121 |
| 25 | 20 | 10 | 150 | 199 175 204 | 199 175 214 | 2,303 |
| 32 | 25 | 10 | 280 | 199 175 205 | 199 175 215 | 2,474 |
| 40 | 32 | 10 | 480 | 199 175 206 | 199 175 216 | 2,815 |
| 50 | 40 | 10 | 620 | 199 175 207 | 199 175 217 | 3,359 |
| 63 | 50 | 10 | 1230 | 199 175 208 | 199 175 218 | 4,728 |

| d [mm] | D [mm] | H [mm] | H1 [mm] | H2 [mm] | H3 [mm] | H5 [mm] | H6 [mm] | L [mm] | L1 [mm] | L2 [mm] | L3 [mm] | L4 [mm] | L5 [mm] | L6 [mm] | L7 [mm] |
|-----------|-----------|-----------|------------|------------|------------|------------|------------|-----------|------------|------------|------------|------------|------------|------------|------------|
| 16 | 45 | 197 | 29 | 31 | 93 | 166 | 8 | 108 | 182 | 72 | 36 | 25 | 99 | 83 | 122 |
| 20 | 45 | 197 | 29 | 31 | 93 | 166 | 8 | 111 | 182 | 72 | 36 | 25 | 99 | 83 | 122 |
| 25 | 53 | 205 | 33 | 39 | 93 | 166 | 8 | 131 | 182 | 86 | 43 | 25 | 99 | 83 | 122 |
| 32 | 65 | 210 | 38 | 44 | 93 | 166 | 8 | 148 | 182 | 96 | 48 | 25 | 99 | 83 | 122 |
| 40 | 78 | 216 | 44 | 50 | 93 | 166 | 9 | 176 | 182 | 116 | 58 | 45 | 99 | 83 | 122 |
| 50 | 92 | 229 | 50 | 63 | 93 | 166 | 9 | 206 | 182 | 137 | 69 | 45 | 99 | 83 | 122 |
| 63 | 116 | 242 | 61 | 76 | 93 | 166 | 9 | 262 | 182 | 179 | 90 | 45 | 99 | 83 | 122 |

| d [mm] | L8 [mm] | M | z [mm] | z1 [mm] | ближай- ший размер в дюймах |
|-----------|------------|---|-----------|------------|---|
| 16 | 33 | 6 | 80 | 40 | 3/8 |
| 20 | 33 | 6 | 80 | 40 | 1/2 |
| 25 | 33 | 6 | 94 | 47 | 3/4 |
| 32 | 33 | 6 | 104 | 52 | 1 |
| 40 | 33 | 8 | 126 | 63 | 1 1/4 |
| 50 | 33 | 8 | 144 | 72 | 1 1/2 |
| 63 | 33 | 8 | 186 | 93 | 2 |



PF 3 39 749 050



Трёхходовой шаровой кран тип 175, PVC-U Горизонтальный / с L-образным отверстием, 24 В С возможностью аварийного ручного управления С раструбами для клеевого соединения, метрическими

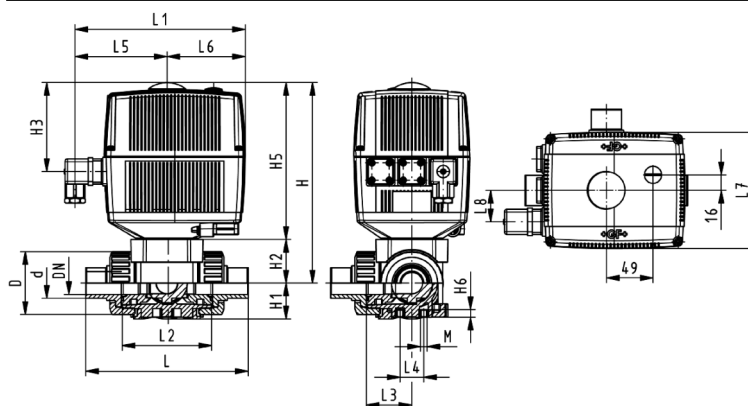
Модель:

- Легкость монтажа и демонтажа
- Встроенные резьбовые отверстия из нержавеющей стали
- Напряжение 24 Вольт переменного / постоянного тока
- Угол контроля 90°<
- Время открытия 5 сек / 90°<

| d [mm] | DN [mm] | PN | EPDM Код | FPM Код | кг |
|-----------|------------|----|-------------|-------------|-------|
| 16 | 10 | 10 | 199 175 182 | 199 175 192 | 2,121 |
| 20 | 15 | 10 | 199 175 183 | 199 175 193 | 2,121 |
| 25 | 20 | 10 | 199 175 184 | 199 175 194 | 2,303 |
| 32 | 25 | 10 | 199 175 185 | 199 175 195 | 2,474 |
| 40 | 32 | 10 | 199 175 186 | 199 175 196 | 2,815 |
| 50 | 40 | 10 | 199 175 187 | 199 175 197 | 3,359 |
| 63 | 50 | 10 | 199 175 188 | 199 175 198 | 4,728 |

| d [mm] | D [mm] | H [mm] | H1 [mm] | H2 [mm] | H3 [mm] | H5 [mm] | H6 [mm] | L [mm] | L1 [mm] | L2 [mm] | L3 [mm] | L4 [mm] | L5 [mm] | L6 [mm] | L7 [mm] |
|-----------|-----------|-----------|------------|------------|------------|------------|------------|-----------|------------|------------|------------|------------|------------|------------|------------|
| 16 | 45 | 197 | 29 | 31 | 93 | 166 | 8 | 124 | 182 | 72 | 36 | 25 | 99 | 83 | 122 |
| 20 | 45 | 197 | 29 | 31 | 93 | 166 | 8 | 134 | 182 | 72 | 36 | 25 | 99 | 83 | 122 |
| 25 | 53 | 205 | 33 | 39 | 93 | 166 | 8 | 156 | 182 | 86 | 43 | 25 | 99 | 83 | 122 |
| 32 | 65 | 210 | 38 | 44 | 93 | 166 | 8 | 172 | 182 | 96 | 48 | 25 | 99 | 83 | 122 |
| 40 | 78 | 216 | 44 | 50 | 93 | 166 | 9 | 202 | 182 | 116 | 58 | 45 | 99 | 83 | 122 |
| 50 | 92 | 229 | 50 | 63 | 93 | 166 | 9 | 238 | 182 | 137 | 69 | 45 | 99 | 83 | 122 |
| 63 | 116 | 242 | 61 | 76 | 93 | 166 | 9 | 290 | 182 | 179 | 90 | 45 | 99 | 83 | 122 |

| d [mm] | L8 [mm] | M | ближай- ший размер в дюймах |
|-----------|------------|---|---|
| 16 | 33 | 6 | 3/8 |
| 20 | 33 | 6 | 1/2 |
| 25 | 33 | 6 | 3/4 |
| 32 | 33 | 6 | 1 |
| 40 | 33 | 8 | 1 1/4 |
| 50 | 33 | 8 | 1 1/2 |
| 63 | 33 | 8 | 2 |



PF 3 39 749 050



Трёхходовой шаровой кран тип 175, PVC-U Горизонтальный / с Т-образным отверстием, 24 В С возможностью аварийного ручного управления С раструбами для клеевого соединения, метрическими

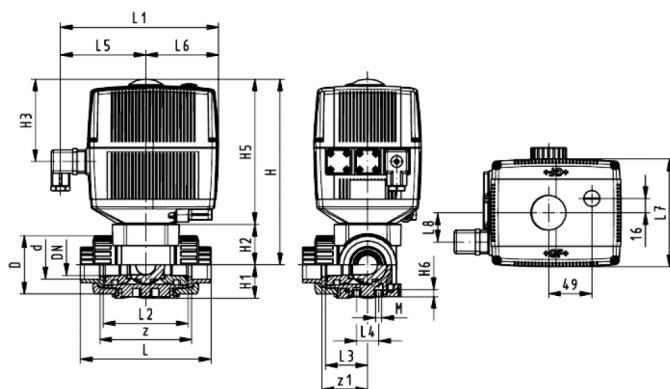
Модель:

- Встроенный электрический привод: EA21 (DN10 / 15-50), EA31 (DN65-100 если доступно)
- Легкость монтажа и демонтажа
- Встроенные резьбовые отверстия из нержавеющей стали
- Напряжение 24 Вольт переменного / постоянного тока
- Угол контроля 90°<
- Время открытия 5 сек / 90°<

| d [mm] | DN [mm] | PN | kv- значение (Δp=1 бар) [l/min] | EPDM Код | FPM Код | кг |
|-----------|------------|----|---|-------------|-------------|-------|
| 16 | 10 | 10 | 50 | 199 175 242 | 199 175 252 | 2,121 |
| 20 | 15 | 10 | 75 | 199 175 243 | 199 175 253 | 2,121 |
| 25 | 20 | 10 | 150 | 199 175 244 | 199 175 254 | 2,303 |
| 32 | 25 | 10 | 280 | 199 175 245 | 199 175 255 | 2,474 |
| 40 | 32 | 10 | 480 | 199 175 246 | 199 175 256 | 2,815 |
| 50 | 40 | 10 | 620 | 199 175 247 | 199 175 257 | 3,359 |
| 63 | 50 | 10 | 1230 | 199 175 248 | 199 175 258 | 4,728 |

| d [mm] | D [mm] | H [mm] | H1 [mm] | H2 [mm] | H3 [mm] | H5 [mm] | H6 [mm] | L [mm] | L1 [mm] | L2 [mm] | L3 [mm] | L4 [mm] | L5 [mm] | L6 [mm] | L7 [mm] |
|-----------|-----------|-----------|------------|------------|------------|------------|------------|-----------|------------|------------|------------|------------|------------|------------|------------|
| 16 | 45 | 197 | 29 | 31 | 93 | 166 | 8 | 108 | 182 | 72 | 36 | 25 | 99 | 83 | 122 |
| 20 | 45 | 197 | 29 | 31 | 93 | 166 | 8 | 111 | 182 | 72 | 36 | 25 | 99 | 83 | 122 |
| 25 | 53 | 205 | 33 | 39 | 93 | 166 | 8 | 131 | 182 | 86 | 43 | 25 | 99 | 83 | 122 |
| 32 | 65 | 210 | 38 | 44 | 93 | 166 | 8 | 148 | 182 | 96 | 48 | 25 | 99 | 83 | 122 |
| 40 | 78 | 216 | 44 | 50 | 93 | 166 | 9 | 176 | 182 | 116 | 58 | 45 | 99 | 83 | 122 |
| 50 | 92 | 229 | 50 | 63 | 93 | 166 | 9 | 206 | 182 | 137 | 69 | 45 | 99 | 83 | 122 |
| 63 | 116 | 242 | 61 | 76 | 93 | 166 | 9 | 262 | 182 | 179 | 90 | 45 | 99 | 83 | 122 |

| d [mm] | L8 [mm] | M | z [mm] | z1 [mm] | ближай- ший размер в дюймах |
|-----------|------------|---|-----------|------------|---|
| 16 | 33 | 6 | 80 | 40 | 3/8 |
| 20 | 33 | 6 | 80 | 40 | 1/2 |
| 25 | 33 | 6 | 94 | 47 | 3/4 |
| 32 | 33 | 6 | 104 | 52 | 1 |
| 40 | 33 | 8 | 126 | 63 | 1 1/4 |
| 50 | 33 | 8 | 144 | 72 | 1 1/2 |
| 63 | 33 | 8 | 186 | 93 | 2 |



PF 3 39 749 000



Трёхходовой шаровой кран тип 175, PVC-U Горизонтальный / с Т-образным отверстием, 24 В С возможностью аварийного ручного управления С патрубками для клеевого соединения, метрическими

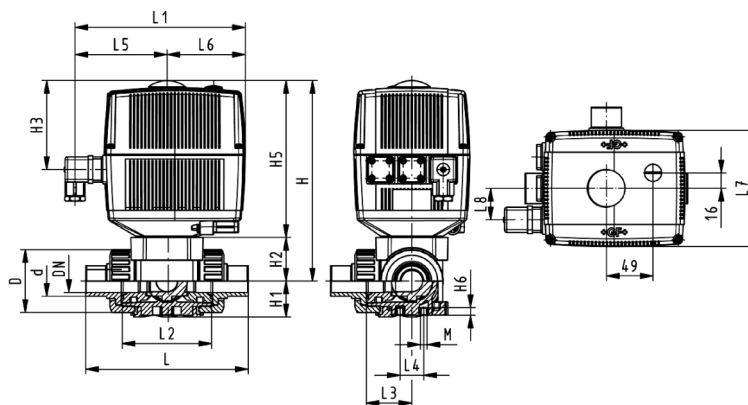
Модель:

- Встроенный электрический привод: EA21 (DN10 / 15-50), EA31 (DN65-100 если доступно)
- Легкость монтажа и демонтажа
- Встроенные резьбовые отверстия из нержавеющей стали
- Напряжение 24 Вольт переменного / постоянного тока
- Угол контроля 90°<
- Время открытия 5 сек / 90°<

| d [mm] | DN [mm] | PN | kv- значение (Δp=1 бар) [l/min] | EPDM Код | FPM Код | кг |
|-----------|------------|----|---|-------------|-------------|-------|
| 16 | 10 | 10 | 50 | 199 175 222 | 199 175 232 | 2,121 |
| 20 | 15 | 10 | 75 | 199 175 223 | 199 175 233 | 2,121 |
| 25 | 20 | 10 | 150 | 199 175 224 | 199 175 234 | 2,303 |
| 32 | 25 | 10 | 280 | 199 175 225 | 199 175 235 | 2,474 |
| 40 | 32 | 10 | 480 | 199 175 226 | 199 175 236 | 2,815 |
| 50 | 40 | 10 | 620 | 199 175 227 | 199 175 237 | 3,359 |
| 63 | 50 | 10 | 1230 | 199 175 228 | 199 175 238 | 4,728 |

| d [mm] | D [mm] | H [mm] | H1 [mm] | H2 [mm] | H3 [mm] | H5 [mm] | H6 [mm] | L [mm] | L1 [mm] | L2 [mm] | L3 [mm] | L4 [mm] | L5 [mm] | L6 [mm] | L7 [mm] |
|-----------|-----------|-----------|------------|------------|------------|------------|------------|-----------|------------|------------|------------|------------|------------|------------|------------|
| 16 | 45 | 197 | 29 | 31 | 93 | 166 | 8 | 124 | 182 | 72 | 36 | 25 | 99 | 83 | 122 |
| 20 | 45 | 197 | 29 | 31 | 93 | 166 | 8 | 134 | 182 | 72 | 36 | 25 | 99 | 83 | 122 |
| 25 | 53 | 205 | 33 | 39 | 93 | 166 | 8 | 156 | 182 | 86 | 43 | 25 | 99 | 83 | 122 |
| 32 | 65 | 210 | 38 | 44 | 93 | 166 | 8 | 172 | 182 | 96 | 48 | 25 | 99 | 83 | 122 |
| 40 | 78 | 216 | 44 | 50 | 93 | 166 | 9 | 202 | 182 | 116 | 58 | 45 | 99 | 83 | 122 |
| 50 | 92 | 229 | 50 | 63 | 93 | 166 | 9 | 238 | 182 | 137 | 69 | 45 | 99 | 83 | 122 |
| 63 | 116 | 242 | 61 | 76 | 93 | 166 | 9 | 290 | 182 | 179 | 90 | 45 | 99 | 83 | 122 |

| d [mm] | L8 [mm] | M | ближай- ший размер в дюймах |
|-----------|------------|---|---|
| 16 | 33 | 6 | 3/8 |
| 20 | 33 | 6 | 1/2 |
| 25 | 33 | 6 | 3/4 |
| 32 | 33 | 6 | 1 |
| 40 | 33 | 8 | 1 1/4 |
| 50 | 33 | 8 | 1 1/2 |
| 63 | 33 | 8 | 2 |



PF 3 39 749 000

Шаровые краны с пневматическим приводом



DN10/15 - 50

Шаровой кран тип 230 PVC-U FC (нормально закрытый)

С возможностью ручного управления

С раструбами для клеевого соединения, метрическими

Модель:

- Встроенный пневматический привод PA11 (DN10/15-25), PA21 (DN32-50)
- Легкость монтажа и демонтажа
- Встроенные резьбовые отверстия из нержавеющей стали
- Диапазон управления 1 – 2 сек / < 90°)

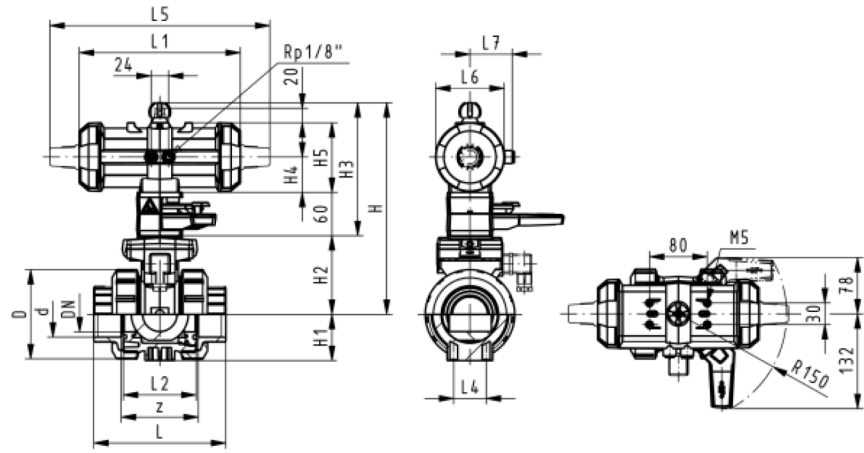
Опция:

- Возможность конфигурации по запросу (см. конфигуратор)

| d [mm] | DN [mm] | PN | kv- значение (Δp=1 бар) [l/min] | EPDM Код | FPM Код | кг |
|-----------|------------|----|---|--------------------|--------------------|-------|
| 16 | 10 | 10 | 70 | 199 230 002 | 199 230 012 | 1,459 |
| 20 | 15 | 10 | 185 | 199 230 003 | 199 230 013 | 1,459 |
| 25 | 20 | 10 | 350 | 199 230 004 | 199 230 014 | 1,576 |
| 32 | 25 | 10 | 700 | 199 230 005 | 199 230 015 | 1,700 |
| 40 | 32 | 10 | 1000 | 199 230 006 | 199 230 016 | 2,751 |
| 50 | 40 | 10 | 1600 | 199 230 007 | 199 230 017 | 3,073 |
| 63 | 50 | 10 | 3100 | 199 230 008 | 199 230 018 | 3,931 |

| d [mm] | D [mm] | H [mm] | H1 [mm] | H2 [mm] | H3 [mm] | H4 [mm] | H5 [mm] | L [mm] | L1 [mm] | L2 [mm] | L4 [mm] | L5 [mm] | L6 [mm] | L7 [mm] | z [mm] |
|-----------|-----------|-----------|------------|------------|------------|------------|------------|-----------|------------|------------|------------|------------|------------|------------|-----------|
| 16 | 50 | 230 | 27 | 62 | 168 | 40 | 97 | 92 | 194 | 56 | 25 | 261 | 76 | 48 | 64 |
| 20 | 50 | 230 | 27 | 62 | 168 | 40 | 97 | 95 | 194 | 56 | 25 | 261 | 76 | 48 | 64 |
| 25 | 58 | 239 | 30 | 71 | 168 | 40 | 97 | 110 | 194 | 65 | 25 | 261 | 76 | 48 | 72 |
| 32 | 68 | 239 | 36 | 71 | 168 | 40 | 97 | 123 | 194 | 71 | 25 | 261 | 76 | 48 | 79 |
| 40 | 84 | 271 | 44 | 84 | 187 | 51 | 115 | 146 | 224 | 85 | 45 | 305 | 95 | 59 | 94 |
| 50 | 97 | 271 | 51 | 84 | 187 | 51 | 115 | 157 | 224 | 89 | 45 | 305 | 95 | 59 | 95 |
| 63 | 124 | 293 | 64 | 106 | 187 | 51 | 115 | 183 | 224 | 101 | 45 | 305 | 95 | 59 | 107 |

| d [mm] | ближай- ший размер в дюймах |
|-----------|---|
| 16 | 3/8 |
| 20 | 1/2 |
| 25 | 3/4 |
| 32 | 1 |
| 40 | 1 1/4 |
| 50 | 1 1/2 |
| 63 | 2 |



PF 3 39 696 031



DN10/15 - 50

Шаровой кран тип 230 PVC-U FC (нормально закрытый)

С возможностью ручного управления

С патрубками для клеевого соединения, метрическими

Модель:

- Встроенный пневматический привод PA11 (DN10/15-25), PA21 (DN32-50)
- Легкость монтажа и демонтажа
- Встроенные резьбовые отверстия из нержавеющей стали
- Диапазон управления 1 – 2 сек / < 90°)

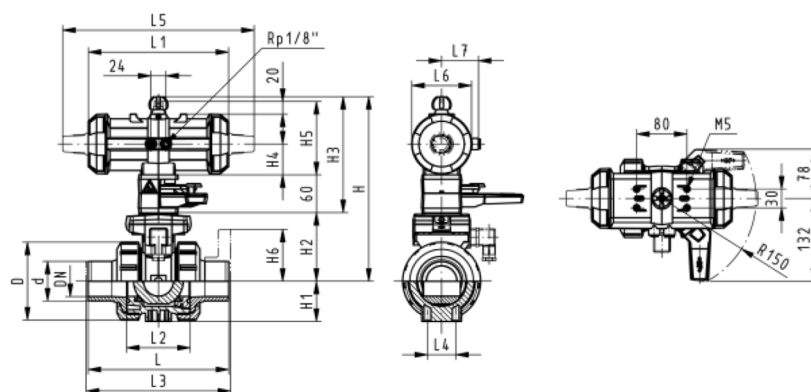
Опция:

- Возможность конфигурации по запросу (см. конфигуратор)

| d [mm] | DN [mm] | PN | kv- значение ($\Delta p=1$ бар) [l/min] | EPDM Код | FPM Код | кг |
|-----------|------------|----|--|-------------|-------------|-------|
| 16 | 10 | 10 | 70 | 199 230 022 | 199 230 032 | 1,459 |
| 20 | 15 | 10 | 185 | 199 230 023 | 199 230 033 | 1,459 |
| 25 | 20 | 10 | 350 | 199 230 024 | 199 230 034 | 1,576 |
| 32 | 25 | 10 | 700 | 199 230 025 | 199 230 035 | 1,700 |
| 40 | 32 | 10 | 1000 | 199 230 026 | 199 230 036 | 2,751 |
| 50 | 40 | 10 | 1600 | 199 230 027 | 199 230 037 | 3,073 |
| 63 | 50 | 10 | 3100 | 199 230 028 | 199 230 038 | 3,931 |

| d [mm] | D [mm] | H [mm] | H1 [mm] | H2 [mm] | H3 [mm] | H4 [mm] | H5 [mm] | L [mm] | L1 [mm] | L2 [mm] | L3 [mm] | L4 [mm] | L5 [mm] | L6 [mm] | L7 [mm] |
|-----------|-----------|-----------|------------|------------|------------|------------|------------|-----------|------------|------------|------------|------------|------------|------------|------------|
| 16 | 50 | 159 | 27 | 62 | 168 | 40 | 77 | 114 | 194 | 56 | 130 | 25 | 261 | 76 | 48 |
| 20 | 50 | 159 | 27 | 62 | 168 | 40 | 77 | 124 | 194 | 56 | 130 | 25 | 261 | 76 | 48 |
| 25 | 58 | 168 | 30 | 71 | 168 | 40 | 77 | 144 | 194 | 65 | 150 | 25 | 261 | 76 | 48 |
| 32 | 68 | 168 | 36 | 71 | 168 | 40 | 77 | 154 | 194 | 71 | 160 | 25 | 261 | 76 | 48 |
| 40 | 84 | 202 | 44 | 84 | 187 | 51 | 99 | 174 | 224 | 85 | 180 | 45 | 305 | 95 | 59 |
| 50 | 97 | 202 | 51 | 84 | 187 | 51 | 99 | 194 | 224 | 89 | 200 | 45 | 305 | 95 | 59 |
| 63 | 124 | 225 | 64 | 106 | 187 | 51 | 99 | 224 | 224 | 101 | 230 | 45 | 305 | 95 | 59 |

| d [mm] | ближай- ший размер в дюймах |
|-----------|---|
| 16 | 3/8 |
| 20 | 1/2 |
| 25 | 3/4 |
| 32 | 1 |
| 40 | 1 1/4 |
| 50 | 1 1/2 |
| 63 | 2 |



PF 3 39 696 031



DN10/15 - 50

Шаровой кран тип 230 PVC-U FC (нормально закрытый)

С возможностью ручного управления

С резьбовыми раструбами, Rp

Модель:

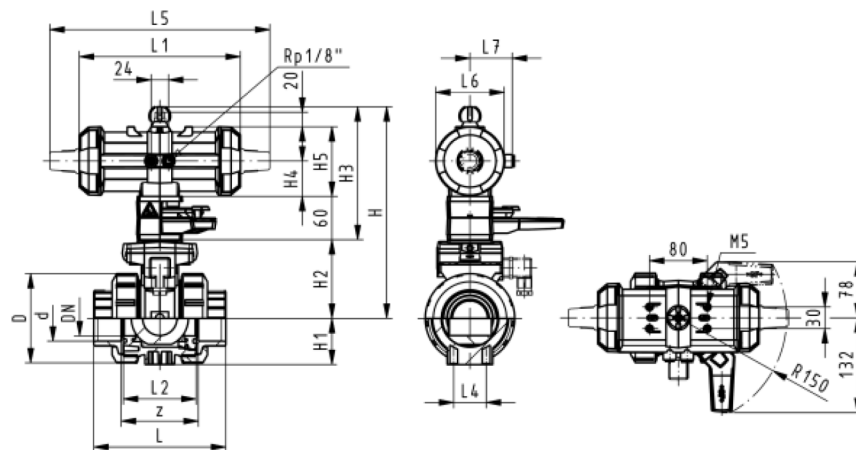
- Встроенный пневматический привод PA11 (DN10/15-25), PA21 (DN32-50)
- Легкость монтажа и демонтажа
- Встроенные резьбовые отверстия из нержавеющей стали
- Диапазон управления 1 – 2 сек / < 90°

Опция:

- Возможность конфигурации по запросу (см. конфигуратор)

| Rp [inch] | DN [mm] | PN | kv- значение ($\Delta p=1$ бар) [l/min] | EPDM Код | FPM Код | кг | |
|--------------|------------|----|--|-------------|-------------|-------|--|
| 3/8 | 10 | 10 | 70 | 199 230 362 | 199 230 372 | 1,500 | |
| 1/2 | 15 | 10 | 185 | 199 230 363 | 199 230 373 | 1,500 | |
| 3/4 | 20 | 10 | 350 | 199 230 364 | 199 230 374 | 1,600 | |
| 1 | 25 | 10 | 700 | 199 230 365 | 199 230 375 | 1,700 | |
| 1 1/4 | 32 | 10 | 1000 | 199 230 366 | 199 230 376 | 2,800 | |
| 1 1/2 | 40 | 10 | 1600 | 199 230 367 | 199 230 377 | 3,100 | |
| 2 | 50 | 10 | 3100 | 199 230 368 | 199 230 378 | 4,000 | |

| Rp [inch] | D [mm] | H [mm] | H1 [mm] | H2 [mm] | H3 [mm] | H4 [mm] | H5 [mm] | L [mm] | L1 [mm] | L2 [mm] | L4 [mm] | L5 [mm] | L6 [mm] | L7 [mm] | z [mm] |
|--------------|-----------|-----------|------------|------------|------------|------------|------------|-----------|------------|------------|------------|------------|------------|------------|-----------|
| 3/8 | 50 | 159 | 27 | 62 | 168 | 40 | 77 | 92 | 194 | 56 | 25 | 261 | 76 | 48 | 64 |
| 1/2 | 50 | 159 | 27 | 62 | 168 | 40 | 77 | 95 | 194 | 56 | 25 | 261 | 76 | 48 | 64 |
| 3/4 | 58 | 168 | 30 | 71 | 168 | 40 | 77 | 110 | 194 | 65 | 25 | 261 | 76 | 48 | 72 |
| 1 | 68 | 168 | 36 | 71 | 168 | 40 | 77 | 123 | 194 | 71 | 25 | 261 | 76 | 48 | 79 |
| 1 1/4 | 84 | 202 | 44 | 84 | 187 | 51 | 99 | 146 | 224 | 85 | 45 | 305 | 95 | 59 | 94 |
| 1 1/2 | 97 | 202 | 51 | 84 | 187 | 51 | 99 | 157 | 224 | 89 | 45 | 305 | 95 | 59 | 95 |
| 2 | 124 | 225 | 64 | 106 | 187 | 51 | 99 | 183 | 224 | 101 | 45 | 305 | 95 | 59 | 107 |



PF 3 39 696 031



DN10/15 - 50

Шаровой кран тип 230 PVC-U FC (нормально закрытый)

С возможностью ручного управления

С фиксированными рифлеными фланцами, метрическими

Модель:

- Встроенный пневматический привод PA11 (DN10/15-25), PA21 (DN32-50)
- Легкость монтажа и демонтажа
- Встроенные резьбовые отверстия из нержавеющей стали
- Диапазон управления 1 – 2 сек / < 90°)
- Длина в соответствии с EN 558-1
- Тип подсоединения в соответствии с ISO 7005 / EN 1092 / DIN 2501 PN10 / BS 4504

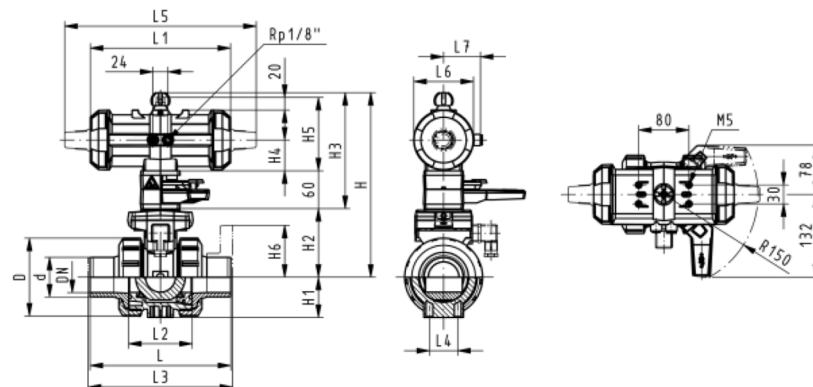
Опция:

- Возможность конфигурации по запросу (см. конфигуратор)

| d [mm] | DN [mm] | Дюйм | PN | kv- значение (Δp=1 бар) [l/min] | EPDM Код | FPM Код | кг |
|-----------|------------|------|----|---|-------------|-------------|-------|
| 20 | 15 | ½ | 10 | 185 | 199 230 243 | 199 230 253 | 1,700 |
| 25 | 20 | ¾ | 10 | 350 | 199 230 244 | 199 230 254 | 1,900 |
| 32 | 25 | 1 | 10 | 700 | 199 230 245 | 199 230 255 | 2,100 |
| 40 | 32 | 1 ¼ | 10 | 1000 | 199 230 246 | 199 230 256 | 3,400 |
| 50 | 40 | 1 ½ | 10 | 1600 | 199 230 247 | 199 230 257 | 3,800 |
| 63 | 50 | 2 | 10 | 3100 | 199 230 248 | 199 230 258 | 4,900 |

| d [mm] | D [mm] | H [mm] | H1 [mm] | H2 [mm] | H3 [mm] | H4 [mm] | H5 [mm] | H6 [mm] | L [mm] | L1 [mm] | L2 [mm] | L3 [mm] | L4 [mm] | L5 [mm] | L6 [mm] |
|-----------|-----------|-----------|------------|------------|------------|------------|------------|------------|-----------|------------|------------|------------|------------|------------|------------|
| 20 | 50 | 159 | 27 | 62 | 168 | 40 | 77 | 48 | 124 | 194 | 56 | 130 | 25 | 261 | 76 |
| 25 | 58 | 168 | 30 | 71 | 168 | 40 | 77 | 53 | 144 | 194 | 65 | 150 | 25 | 261 | 76 |
| 32 | 68 | 168 | 36 | 71 | 168 | 40 | 77 | 58 | 154 | 194 | 71 | 160 | 25 | 261 | 76 |
| 40 | 84 | 202 | 44 | 84 | 187 | 51 | 99 | 70 | 174 | 224 | 85 | 180 | 45 | 305 | 95 |
| 50 | 97 | 202 | 51 | 84 | 187 | 51 | 99 | 75 | 194 | 224 | 89 | 200 | 45 | 305 | 95 |
| 63 | 124 | 225 | 64 | 106 | 187 | 51 | 99 | 83 | 224 | 224 | 101 | 230 | 45 | 305 | 95 |

| d [mm] | L7 [mm] |
|-----------|------------|
| 20 | 48 |
| 25 | 48 |
| 32 | 48 |
| 40 | 59 |
| 50 | 59 |
| 63 | 59 |



PF 3 39 696 031



DN10/15 - 50

**Шаровой кран тип 230, PVC-U FO (нормально открытый)
С возможностью ручного управления
С раструбами для клеевого соединения,
метрическими**

Модель:

- Встроенный пневматический привод PA11 (DN10/15-25), PA21 (DN32-50)
- Легкость монтажа и демонтажа
- Встроенные резьбовые отверстия из нержавеющей стали
- Диапазон управления 1 – 2 сек / < 90°)

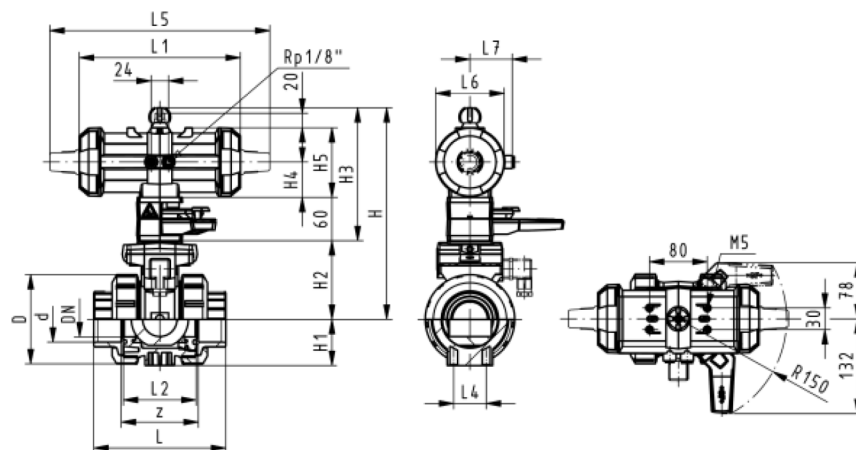
Опция:

- Возможность конфигурации по запросу (см. конфигуратор)

| d [mm] | DN [mm] | PN | kv- значение (Δp=1 бар) [l/min] | EPDM Код | FPM Код | кг |
|-----------|------------|----|---|-------------|-------------|-------|
| 16 | 10 | 10 | 70 | 199 230 042 | 199 230 052 | 1,459 |
| 20 | 15 | 10 | 185 | 199 230 043 | 199 230 053 | 1,459 |
| 25 | 20 | 10 | 350 | 199 230 044 | 199 230 054 | 1,576 |
| 32 | 25 | 10 | 700 | 199 230 045 | 199 230 055 | 1,700 |
| 40 | 32 | 10 | 1000 | 199 230 046 | 199 230 056 | 2,751 |
| 50 | 40 | 10 | 1600 | 199 230 047 | 199 230 057 | 3,073 |
| 63 | 50 | 10 | 3100 | 199 230 048 | 199 230 058 | 3,931 |

| d [mm] | D [mm] | H [mm] | H1 [mm] | H2 [mm] | H3 [mm] | H4 [mm] | H5 [mm] | L [mm] | L1 [mm] | L2 [mm] | L4 [mm] | L5 [mm] | L6 [mm] | L7 [mm] | z [mm] |
|-----------|-----------|-----------|------------|------------|------------|------------|------------|-----------|------------|------------|------------|------------|------------|------------|-----------|
| 16 | 50 | 159 | 27 | 62 | 168 | 40 | 77 | 92 | 194 | 56 | 25 | 261 | 76 | 48 | 64 |
| 20 | 50 | 159 | 27 | 62 | 168 | 40 | 77 | 95 | 194 | 56 | 25 | 261 | 76 | 48 | 64 |
| 25 | 58 | 168 | 30 | 71 | 168 | 40 | 77 | 110 | 194 | 65 | 25 | 261 | 76 | 48 | 72 |
| 32 | 68 | 168 | 36 | 71 | 168 | 40 | 77 | 123 | 194 | 71 | 25 | 261 | 76 | 48 | 79 |
| 40 | 84 | 202 | 44 | 84 | 187 | 51 | 99 | 146 | 224 | 85 | 45 | 305 | 95 | 59 | 94 |
| 50 | 97 | 202 | 51 | 84 | 187 | 51 | 99 | 157 | 224 | 89 | 45 | 305 | 95 | 59 | 95 |
| 63 | 124 | 225 | 64 | 106 | 187 | 51 | 99 | 183 | 224 | 101 | 45 | 305 | 95 | 59 | 107 |

| d [mm] | ближай- ший размер в дюймах |
|-----------|---|
| 16 | 3/8 |
| 20 | 1/2 |
| 25 | 3/4 |
| 32 | 1 |
| 40 | 1 1/4 |
| 50 | 1 1/2 |
| 63 | 2 |



PF 3 39 696 031



DN10/15 - 50

Шаровой кран тип 230, PVC-U FO (нормально открытый) С возможностью ручного управления С патрубками для клеевого соединения, метрическими

Модель:

- Встроенный пневматический привод PA11 (DN10/15-25), PA21 (DN32-50)
- Легкость монтажа и демонтажа
- Встроенные резьбовые отверстия из нержавеющей стали
- Диапазон управления 1 – 2 сек / < 90°)

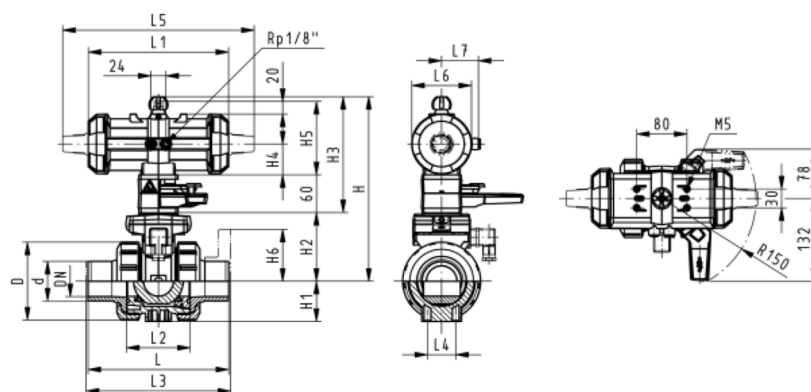
Опция:

- Возможность конфигурации по запросу (см. конфигуратор)

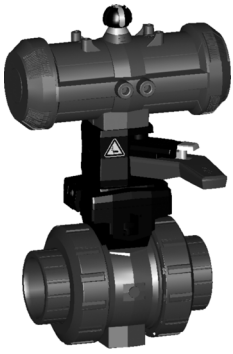
| d [mm] | DN [mm] | PN | kv- значение ($\Delta p=1$ бар) [l/min] | EPDM Код | FPM Код | кг |
|-----------|------------|----|--|-------------|-------------|-------|
| 16 | 10 | 10 | 70 | 199 230 062 | 199 230 072 | 1,459 |
| 20 | 15 | 10 | 185 | 199 230 063 | 199 230 073 | 1,459 |
| 25 | 20 | 10 | 350 | 199 230 064 | 199 230 074 | 1,576 |
| 32 | 25 | 10 | 700 | 199 230 065 | 199 230 075 | 1,700 |
| 40 | 32 | 10 | 1000 | 199 230 066 | 199 230 076 | 2,751 |
| 50 | 40 | 10 | 1600 | 199 230 067 | 199 230 077 | 3,073 |
| 63 | 50 | 10 | 3100 | 199 230 068 | 199 230 078 | 3,931 |

| d [mm] | D [mm] | H [mm] | H1 [mm] | H2 [mm] | H3 [mm] | H4 [mm] | H5 [mm] | L [mm] | L1 [mm] | L2 [mm] | L3 [mm] | L4 [mm] | L5 [mm] | L6 [mm] | L7 [mm] |
|-----------|-----------|-----------|------------|------------|------------|------------|------------|-----------|------------|------------|------------|------------|------------|------------|------------|
| 16 | 50 | 159 | 27 | 62 | 168 | 40 | 77 | 114 | 194 | 56 | 130 | 25 | 261 | 76 | 48 |
| 20 | 50 | 159 | 27 | 62 | 168 | 40 | 77 | 124 | 194 | 56 | 130 | 25 | 261 | 76 | 48 |
| 25 | 58 | 168 | 30 | 71 | 168 | 40 | 77 | 144 | 194 | 65 | 150 | 25 | 261 | 76 | 48 |
| 32 | 68 | 168 | 36 | 71 | 168 | 40 | 77 | 154 | 194 | 71 | 160 | 25 | 261 | 76 | 48 |
| 40 | 84 | 202 | 44 | 84 | 187 | 51 | 99 | 174 | 224 | 85 | 180 | 45 | 305 | 95 | 59 |
| 50 | 97 | 202 | 51 | 84 | 187 | 51 | 99 | 194 | 224 | 89 | 200 | 45 | 305 | 95 | 59 |
| 63 | 124 | 225 | 64 | 106 | 187 | 51 | 99 | 224 | 224 | 101 | 230 | 45 | 305 | 95 | 59 |

| d [mm] | ближай- ший размер в дюймах |
|-----------|---|
| 16 | 3/8 |
| 20 | 1/2 |
| 25 | 3/4 |
| 32 | 1 |
| 40 | 1 1/4 |
| 50 | 1 1/2 |
| 63 | 2 |



PF 3 39 696 031



DN10/15 - 50

Шаровой кран тип 230, PVC-U FO (нормально открытый)

С возможностью ручного управления

С резьбовыми раструбами, Rp

Модель:

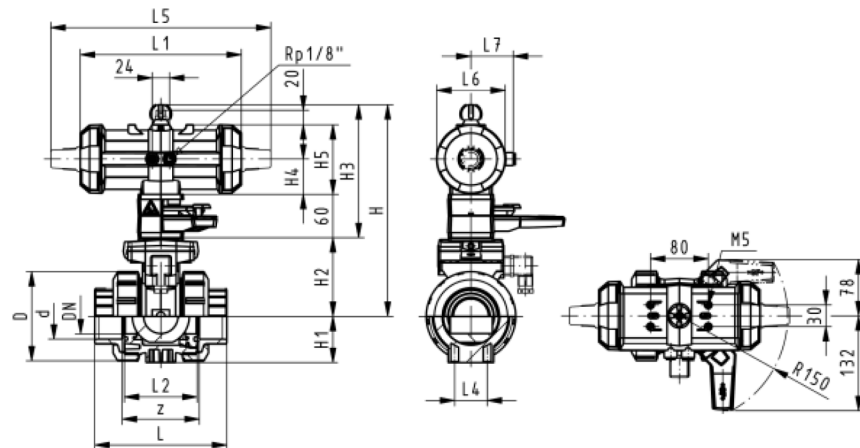
- Встроенный пневматический привод PA11 (DN10/15-25), PA21 (DN32-50)
- Легкость монтажа и демонтажа
- Встроенные резьбовые отверстия из нержавеющей стали
- Диапазон управления 1 – 2 сек / < 90°

Опция:

- Возможность конфигурации по запросу (см. конфигуратор)

| Rp [inch] | DN [mm] | PN | kv- значение ($\Delta p=1$ бар) [l/min] | EPDM Код | FPM Код | кг | |
|--------------|------------|----|--|-------------|-------------|-------|--|
| 3/8 | 10 | 10 | 70 | 199 230 382 | 199 230 392 | 1,500 | |
| 1/2 | 15 | 10 | 185 | 199 230 383 | 199 230 393 | 1,500 | |
| 3/4 | 20 | 10 | 350 | 199 230 384 | 199 230 394 | 1,600 | |
| 1 | 25 | 10 | 700 | 199 230 385 | 199 230 395 | 1,700 | |
| 1 1/4 | 32 | 10 | 1000 | 199 230 386 | 199 230 396 | 2,800 | |
| 1 1/2 | 40 | 10 | 1600 | 199 230 387 | 199 230 397 | 3,100 | |
| 2 | 50 | 10 | 3100 | 199 230 388 | 199 230 398 | 4,000 | |

| Rp [inch] | D [mm] | H [mm] | H1 [mm] | H2 [mm] | H3 [mm] | H4 [mm] | H5 [mm] | L [mm] | L1 [mm] | L2 [mm] | L4 [mm] | L5 [mm] | L6 [mm] | L7 [mm] | z [mm] |
|--------------|-----------|-----------|------------|------------|------------|------------|------------|-----------|------------|------------|------------|------------|------------|------------|-----------|
| 3/8 | 50 | 159 | 27 | 62 | 168 | 40 | 77 | 92 | 194 | 56 | 25 | 261 | 76 | 48 | 64 |
| 1/2 | 50 | 159 | 27 | 62 | 168 | 40 | 77 | 95 | 194 | 56 | 25 | 261 | 76 | 48 | 64 |
| 3/4 | 58 | 168 | 30 | 71 | 168 | 40 | 77 | 110 | 194 | 65 | 25 | 261 | 76 | 48 | 72 |
| 1 | 68 | 168 | 36 | 71 | 168 | 40 | 77 | 123 | 194 | 71 | 25 | 261 | 76 | 48 | 79 |
| 1 1/4 | 84 | 202 | 44 | 84 | 187 | 51 | 99 | 146 | 224 | 85 | 45 | 305 | 95 | 59 | 94 |
| 1 1/2 | 97 | 202 | 51 | 84 | 187 | 51 | 99 | 157 | 224 | 89 | 45 | 305 | 95 | 59 | 95 |
| 2 | 124 | 225 | 64 | 106 | 187 | 51 | 99 | 183 | 224 | 101 | 45 | 305 | 95 | 59 | 107 |



PF 3 39 696 031



DN10/15 - 50

Шаровой кран тип 230, PVC-U FO (нормально открытый) С возможностью ручного управления С фиксированными рифлеными фланцами, метрическими

Модель:

- Встроенный пневматический привод PA11 (DN10/15-25), PA21 (DN32-50)
- Легкость монтажа и демонтажа
- Встроенные резьбовые отверстия из нержавеющей стали
- Диапазон управления 1 – 2 сек / < 90°)
- Длина в соответствии с EN 558-1
- Тип подсоединения в соответствии с ISO 7005 / EN 1092 / DIN 2501 PN10 / BS 4504

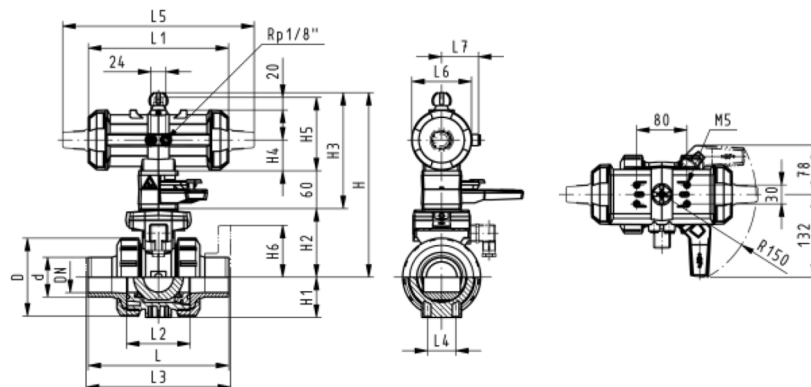
Опция:

- Возможность конфигурации по запросу (см. конфигуратор)

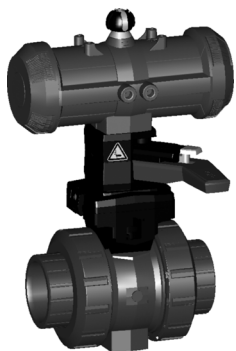
| d [mm] | DN [mm] | Дюйм | PN | kv- значение (Δp=1 бар) [l/min] | EPDM Код | FPM Код | кг |
|-----------|------------|------|----|---|-------------|-------------|-------|
| 20 | 15 | ½ | 10 | 185 | 199 230 263 | 199 230 273 | 1,700 |
| 25 | 20 | ¾ | 10 | 350 | 199 230 264 | 199 230 274 | 1,900 |
| 32 | 25 | 1 | 10 | 700 | 199 230 265 | 199 230 275 | 2,100 |
| 40 | 32 | 1 ¼ | 10 | 1000 | 199 230 266 | 199 230 276 | 3,400 |
| 50 | 40 | 1 ½ | 10 | 1600 | 199 230 267 | 199 230 277 | 3,800 |
| 63 | 50 | 2 | 10 | 3100 | 199 230 268 | 199 230 278 | 4,900 |

| d [mm] | D [mm] | H [mm] | H1 [mm] | H2 [mm] | H3 [mm] | H4 [mm] | H5 [mm] | H6 [mm] | L [mm] | L1 [mm] | L2 [mm] | L3 [mm] | L4 [mm] | L5 [mm] | L6 [mm] |
|-----------|-----------|-----------|------------|------------|------------|------------|------------|------------|-----------|------------|------------|------------|------------|------------|------------|
| 20 | 50 | 159 | 27 | 62 | 168 | 40 | 77 | 48 | 124 | 194 | 56 | 130 | 25 | 261 | 76 |
| 25 | 58 | 168 | 30 | 71 | 168 | 40 | 77 | 53 | 144 | 194 | 65 | 150 | 25 | 261 | 76 |
| 32 | 68 | 168 | 36 | 71 | 168 | 40 | 77 | 58 | 154 | 194 | 71 | 160 | 25 | 261 | 76 |
| 40 | 84 | 202 | 44 | 84 | 187 | 51 | 99 | 70 | 174 | 224 | 85 | 180 | 45 | 305 | 95 |
| 50 | 97 | 202 | 51 | 84 | 187 | 51 | 99 | 75 | 194 | 224 | 89 | 200 | 45 | 305 | 95 |
| 63 | 124 | 225 | 64 | 106 | 187 | 51 | 99 | 83 | 224 | 224 | 101 | 230 | 45 | 305 | 95 |

| d [mm] | L7 [mm] |
|-----------|------------|
| 20 | 48 |
| 25 | 48 |
| 32 | 48 |
| 40 | 59 |
| 50 | 59 |
| 63 | 59 |



PF 3 39 696 031



DN10/15 - 50

Шаровой кран тип 230 PVC-U DA (двойного действия) С возможностью ручного управления С раструбами для клеевого соединения, метрическими

Модель:

- Встроенный пневматический привод PA11 (DN10/15-25), PA21 (DN32-50)
- Легкость монтажа и демонтажа
- Встроенные резьбовые отверстия из нержавеющей стали
- Диапазон управления 1 – 2 сек / < 90°)

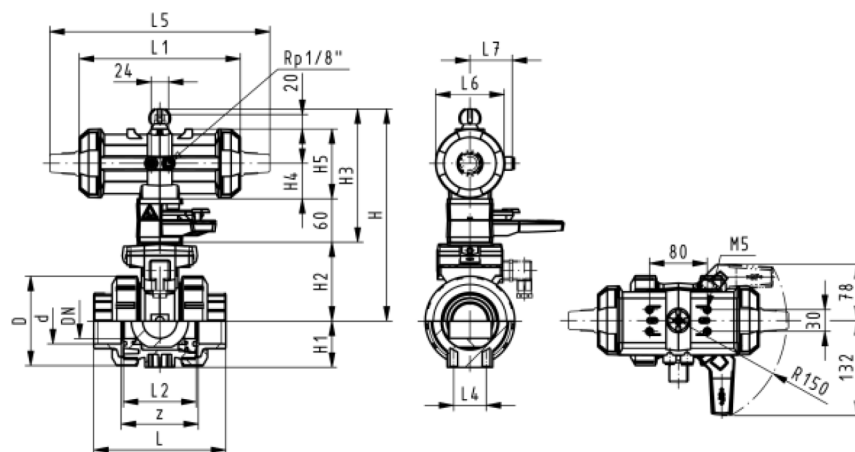
Опция:

- Возможность конфигурации по запросу (см. конфигуратор)

| d [mm] | DN [mm] | PN | kv- значение ($\Delta p=1$ бар) [l/min] | EPDM Код | FPM Код | кг |
|-----------|------------|----|--|-------------|-------------|-------|
| 16 | 10 | 10 | 70 | 199 230 082 | 199 230 092 | 1,459 |
| 20 | 15 | 10 | 185 | 199 230 083 | 199 230 093 | 1,459 |
| 25 | 20 | 10 | 350 | 199 230 084 | 199 230 094 | 1,576 |
| 32 | 25 | 10 | 700 | 199 230 085 | 199 230 095 | 1,700 |
| 40 | 32 | 10 | 1000 | 199 230 086 | 199 230 096 | 2,751 |
| 50 | 40 | 10 | 1600 | 199 230 087 | 199 230 097 | 3,073 |
| 63 | 50 | 10 | 3100 | 199 230 088 | 199 230 098 | 3,931 |

| d [mm] | D [mm] | H [mm] | H1 [mm] | H2 [mm] | H3 [mm] | H4 [mm] | H5 [mm] | L [mm] | L1 [mm] | L2 [mm] | L4 [mm] | L5 [mm] | L6 [mm] | L7 [mm] | z [mm] |
|-----------|-----------|-----------|------------|------------|------------|------------|------------|-----------|------------|------------|------------|------------|------------|------------|-----------|
| 16 | 50 | 159 | 27 | 62 | 168 | 40 | 77 | 92 | 194 | 56 | 25 | 261 | 76 | 48 | 64 |
| 20 | 50 | 159 | 27 | 62 | 168 | 40 | 77 | 95 | 194 | 56 | 25 | 261 | 76 | 48 | 64 |
| 25 | 58 | 168 | 30 | 71 | 168 | 40 | 77 | 110 | 194 | 65 | 25 | 261 | 76 | 48 | 72 |
| 32 | 68 | 168 | 36 | 71 | 168 | 40 | 77 | 123 | 194 | 71 | 25 | 261 | 76 | 48 | 79 |
| 40 | 84 | 202 | 44 | 84 | 187 | 51 | 99 | 146 | 224 | 85 | 45 | 305 | 95 | 59 | 94 |
| 50 | 97 | 202 | 51 | 84 | 187 | 51 | 99 | 157 | 224 | 89 | 45 | 305 | 95 | 59 | 95 |
| 63 | 124 | 225 | 64 | 106 | 187 | 51 | 99 | 183 | 224 | 101 | 45 | 305 | 95 | 59 | 107 |

| d [mm] | ближай- ший размер в дюймах |
|-----------|---|
| 16 | 3/8 |
| 20 | 1/2 |
| 25 | 3/4 |
| 32 | 1 |
| 40 | 1 1/4 |
| 50 | 1 1/2 |
| 63 | 2 |



PF 3 39 696 031



DN10/15 - 50

Шаровой кран тип 230 PVC-U DA (двойного действия) С возможностью ручного управления С патрубками для клеевого соединения, метрическими

Модель:

- Встроенный пневматический привод PA11 (DN10/15-25), PA21 (DN32-50)
- Легкость монтажа и демонтажа
- Встроенные резьбовые отверстия из нержавеющей стали
- Диапазон управления 1 – 2 сек / < 90°)

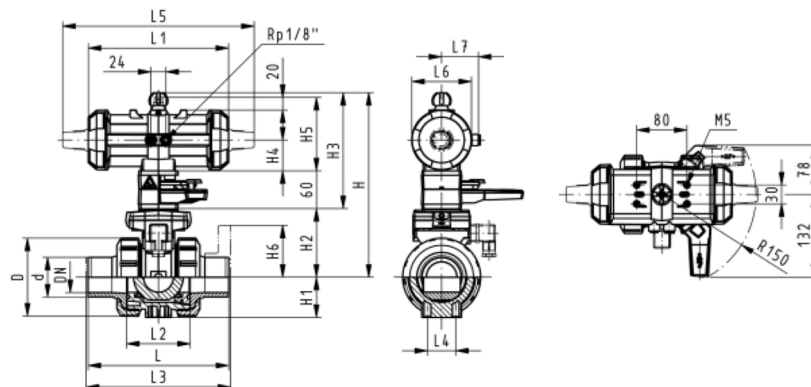
Опция:

- Возможность конфигурации по запросу (см. конфигуратор)

| d [mm] | DN [mm] | PN | kv- значение (Δp=1 бар) [l/min] | EPDM Код | FPM Код | кг |
|-----------|------------|----|---|-------------|-------------|-------|
| 16 | 10 | 10 | 70 | 199 230 102 | 199 230 112 | 1,459 |
| 20 | 15 | 10 | 185 | 199 230 103 | 199 230 113 | 1,459 |
| 25 | 20 | 10 | 350 | 199 230 104 | 199 230 114 | 1,576 |
| 32 | 25 | 10 | 700 | 199 230 105 | 199 230 115 | 1,700 |
| 40 | 32 | 10 | 1000 | 199 230 106 | 199 230 116 | 2,751 |
| 50 | 40 | 10 | 1600 | 199 230 107 | 199 230 117 | 3,073 |
| 63 | 50 | 10 | 3100 | 199 230 108 | 199 230 118 | 3,931 |

| d [mm] | D [mm] | H [mm] | H1 [mm] | H2 [mm] | H3 [mm] | H4 [mm] | H5 [mm] | L [mm] | L1 [mm] | L2 [mm] | L3 [mm] | L4 [mm] | L5 [mm] | L6 [mm] | L7 [mm] |
|-----------|-----------|-----------|------------|------------|------------|------------|------------|-----------|------------|------------|------------|------------|------------|------------|------------|
| 16 | 50 | 159 | 27 | 62 | 168 | 40 | 77 | 114 | 194 | 56 | 130 | 25 | 261 | 76 | 48 |
| 20 | 50 | 159 | 27 | 62 | 168 | 40 | 77 | 124 | 194 | 56 | 130 | 25 | 261 | 76 | 48 |
| 25 | 58 | 168 | 30 | 71 | 168 | 40 | 77 | 144 | 194 | 65 | 150 | 25 | 261 | 76 | 48 |
| 32 | 68 | 168 | 36 | 71 | 168 | 40 | 77 | 154 | 194 | 71 | 160 | 25 | 261 | 76 | 48 |
| 40 | 84 | 202 | 44 | 84 | 187 | 51 | 99 | 174 | 224 | 85 | 180 | 45 | 305 | 95 | 59 |
| 50 | 97 | 202 | 51 | 84 | 187 | 51 | 99 | 194 | 224 | 89 | 200 | 45 | 305 | 95 | 59 |
| 63 | 124 | 225 | 64 | 106 | 187 | 51 | 99 | 224 | 224 | 101 | 230 | 45 | 305 | 95 | 59 |

| d [mm] | ближай- ший размер в дюймах |
|-----------|---|
| 16 | 3/8 |
| 20 | 1/2 |
| 25 | 3/4 |
| 32 | 1 |
| 40 | 1 1/4 |
| 50 | 1 1/2 |
| 63 | 2 |



PF 3 39 696 031



DN10/15 - 50

Шаровой кран тип 230 PVC-U DA (двойного действия) С возможностью ручного управления С резьбовыми раструбами, Rp

Модель:

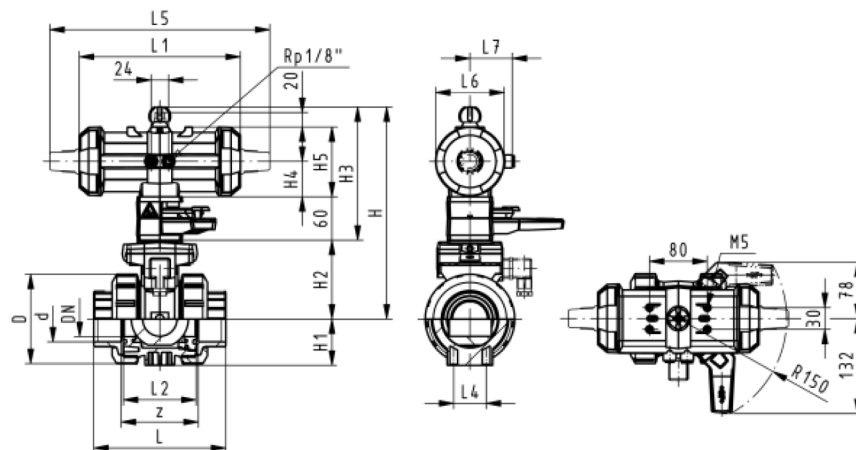
- Встроенный пневматический привод PA11 (DN10/15-25), PA21 (DN32-50)
- Легкость монтажа и демонтажа
- Встроенные резьбовые отверстия из нержавеющей стали
- Диапазон управления 1 – 2 сек / < 90°

Опция:

- Возможность конфигурации по запросу (см. конфигуратор)

| Rp [inch] | DN [mm] | PN | kv- значение (Δp=1 бар) [l/min] | EPDM Код | FPM Код | кг |
|--------------|------------|----|---|--------------------|--------------------|-------|
| 3/8 | 10 | 10 | 70 | 199 230 642 | 199 230 652 | 1,500 |
| 1/2 | 15 | 10 | 185 | 199 230 643 | 199 230 653 | 1,500 |
| 3/4 | 20 | 10 | 350 | 199 230 644 | 199 230 654 | 1,600 |
| 1 | 25 | 10 | 700 | 199 230 645 | 199 230 655 | 1,700 |
| 1 1/4 | 32 | 10 | 1000 | 199 230 646 | 199 230 656 | 2,800 |
| 1 1/2 | 40 | 10 | 1600 | 199 230 647 | 199 230 657 | 3,100 |
| 2 | 50 | 10 | 3100 | 199 230 648 | 199 230 658 | 4,000 |

| Rp [inch] | D [mm] | H [mm] | H1 [mm] | H2 [mm] | H3 [mm] | H4 [mm] | H5 [mm] | L [mm] | L1 [mm] | L2 [mm] | L4 [mm] | L5 [mm] | L6 [mm] | L7 [mm] | z [mm] |
|--------------|-----------|-----------|------------|------------|------------|------------|------------|-----------|------------|------------|------------|------------|------------|------------|-----------|
| 3/8 | 50 | 159 | 27 | 62 | 168 | 40 | 77 | 92 | 194 | 56 | 25 | 261 | 76 | 48 | 64 |
| 1/2 | 50 | 159 | 27 | 62 | 168 | 40 | 77 | 95 | 194 | 56 | 25 | 261 | 76 | 48 | 64 |
| 3/4 | 58 | 168 | 30 | 71 | 168 | 40 | 77 | 110 | 194 | 65 | 25 | 261 | 76 | 48 | 72 |
| 1 | 68 | 168 | 36 | 71 | 168 | 40 | 77 | 123 | 194 | 71 | 25 | 261 | 76 | 48 | 79 |
| 1 1/4 | 84 | 202 | 44 | 84 | 187 | 51 | 99 | 146 | 224 | 85 | 45 | 305 | 95 | 59 | 94 |
| 1 1/2 | 97 | 202 | 51 | 84 | 187 | 51 | 99 | 157 | 224 | 89 | 45 | 305 | 95 | 59 | 95 |
| 2 | 124 | 225 | 64 | 106 | 187 | 51 | 99 | 183 | 224 | 101 | 45 | 305 | 95 | 59 | 107 |



PF 3 39 696 031



DN10/15 - 50

Шаровой кран тип 230 PVC-U DA (двойного действия) С возможностью ручного управления С фиксированными рифлеными фланцами, метрическими

Модель:

- Встроенный пневматический привод PA11 (DN10/15-25), PA21 (DN32-50)
- Легкость монтажа и демонтажа
- Встроенные резьбовые отверстия из нержавеющей стали
- Диапазон управления 1 – 2 сек / < 90°)
- Длина в соответствии с EN 558-1
- Тип подсоединения в соответствии с ISO 7005 / EN 1092 / DIN 2501 PN10 / BS 4504

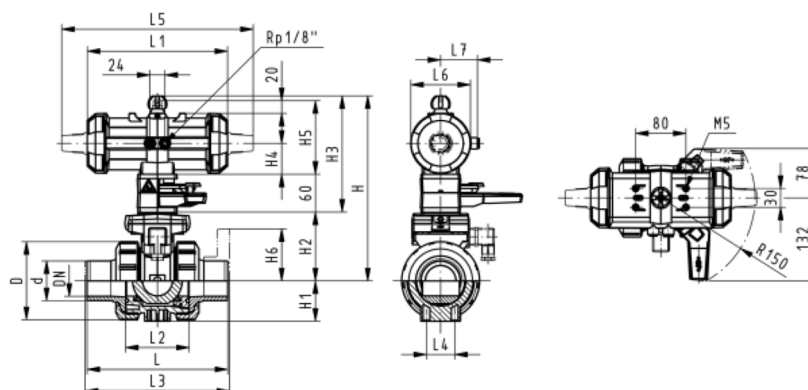
Опция:

- Возможность конфигурации по запросу (см. конфигуратор)

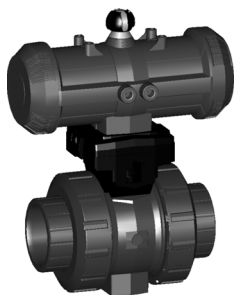
| d [mm] | DN [mm] | Дюйм | PN | kv- значение (Δp=1 бар) [l/min] | EPDM Код | FPM Код | кг |
|-----------|------------|------|----|---|--------------------|--------------------|-------|
| 20 | 15 | ½ | 10 | 185 | 199 230 283 | 199 230 293 | 1,700 |
| 25 | 20 | ¾ | 10 | 350 | 199 230 284 | 199 230 294 | 1,900 |
| 32 | 25 | 1 | 10 | 700 | 199 230 285 | 199 230 295 | 2,100 |
| 40 | 32 | 1 ¼ | 10 | 1000 | 199 230 286 | 199 230 296 | 3,400 |
| 50 | 40 | 1 ½ | 10 | 1600 | 199 230 287 | 199 230 297 | 3,800 |
| 63 | 50 | 2 | 10 | 3100 | 199 230 288 | 199 230 298 | 4,900 |

| d [mm] | D [mm] | H [mm] | H1 [mm] | H2 [mm] | H3 [mm] | H4 [mm] | H5 [mm] | H6 [mm] | L [mm] | L1 [mm] | L2 [mm] | L3 [mm] | L4 [mm] | L5 [mm] | L6 [mm] |
|-----------|-----------|-----------|------------|------------|------------|------------|------------|------------|-----------|------------|------------|------------|------------|------------|------------|
| 20 | 50 | 159 | 27 | 62 | 168 | 40 | 77 | 48 | 124 | 194 | 56 | 130 | 25 | 261 | 76 |
| 25 | 58 | 168 | 30 | 71 | 168 | 40 | 77 | 53 | 144 | 194 | 65 | 150 | 25 | 261 | 76 |
| 32 | 68 | 168 | 36 | 71 | 168 | 40 | 77 | 58 | 154 | 194 | 71 | 160 | 25 | 261 | 76 |
| 40 | 84 | 202 | 44 | 84 | 187 | 51 | 99 | 70 | 174 | 224 | 85 | 180 | 45 | 305 | 95 |
| 50 | 97 | 202 | 51 | 84 | 187 | 51 | 99 | 75 | 194 | 224 | 89 | 200 | 45 | 305 | 95 |
| 63 | 124 | 225 | 64 | 106 | 187 | 51 | 99 | 83 | 224 | 224 | 101 | 230 | 45 | 305 | 95 |

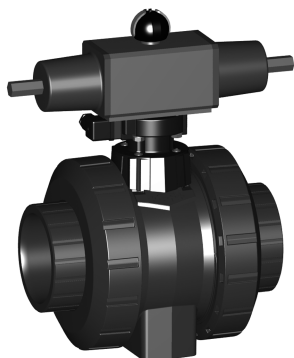
| d [mm] | L7 [mm] |
|-----------|------------|
| 20 | 48 |
| 25 | 48 |
| 32 | 48 |
| 40 | 59 |
| 50 | 59 |
| 63 | 59 |



PF 3 39 696 031



DN10/15 - 50



Шаровой кран тип 230 PVC-U, FC (нормально закрытый) Без возможности ручного управления С раструбами для клеевого соединения, метрическими

Модель:

- Легкость монтажа и демонтажа
- Встроенные резьбовые отверстия из нержавеющей стали
- Диапазон управления 1 – 2 сек / < 90°
- Встроенный пневматический привод: PA11 (DN10/15-25), PA21 (DN32-50), PA30 (DN65), PA35 (DN80), PA40 (DN100)

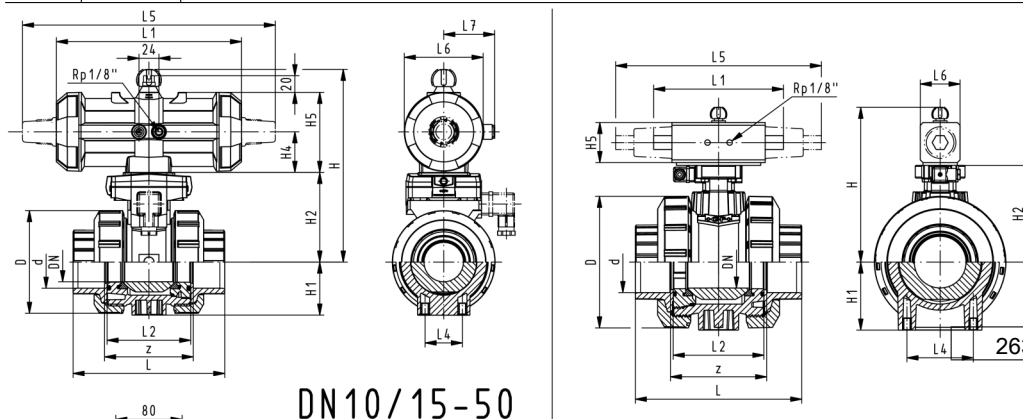
Опция:

- Возможность конфигурации по запросу (см. конфигуратор)

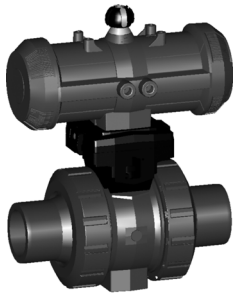
| d [mm] | DN [mm] | PN | kv- значение (Δp=1 бар) [l/min] | EPDM Код | FPM Код | кг |
|-----------|------------|----|---|-------------|-------------|-------|
| 16 | 10 | 10 | 70 | 199 230 122 | 199 230 132 | 1,159 |
| 20 | 15 | 10 | 185 | 199 230 123 | 199 230 133 | 1,159 |
| 25 | 20 | 10 | 350 | 199 230 124 | 199 230 134 | 1,276 |
| 32 | 25 | 10 | 700 | 199 230 125 | 199 230 135 | 1,400 |
| 40 | 32 | 10 | 1000 | 199 230 126 | 199 230 136 | 2,451 |
| 50 | 40 | 10 | 1600 | 199 230 127 | 199 230 137 | 2,773 |
| 63 | 50 | 10 | 3100 | 199 230 128 | 199 230 138 | 3,631 |
| 75 | 65 | 10 | 5000 | 199 230 129 | 199 230 139 | 4,300 |
| 90 | 80 | 10 | 7000 | 199 230 130 | 199 230 140 | 5,200 |
| 110 | 100 | 10 | 11000 | 199 230 131 | 199 230 141 | 7,700 |

| d [mm] | D [mm] | H [mm] | H1 [mm] | H2 [mm] | H4 [mm] | H5 [mm] | L [mm] | L1 [mm] | L2 [mm] | L4 [mm] | L5 [mm] | L6 [mm] | L7 [mm] | z [mm] |
|-----------|-----------|-----------|------------|------------|------------|------------|-----------|------------|------------|------------|------------|------------|------------|-----------|
| 16 | 50 | 159 | 27 | 62 | 40 | 77 | 92 | 194 | 56 | 25 | 261 | 76 | 48 | 64 |
| 20 | 50 | 159 | 27 | 62 | 40 | 77 | 95 | 194 | 56 | 25 | 261 | 76 | 48 | 64 |
| 25 | 58 | 168 | 30 | 71 | 40 | 77 | 110 | 194 | 65 | 25 | 261 | 76 | 48 | 72 |
| 32 | 68 | 168 | 36 | 71 | 40 | 77 | 123 | 194 | 71 | 25 | 261 | 76 | 48 | 79 |
| 40 | 84 | 202 | 44 | 84 | 51 | 99 | 146 | 224 | 85 | 45 | 305 | 95 | 59 | 94 |
| 50 | 97 | 202 | 51 | 84 | 51 | 99 | 157 | 224 | 89 | 45 | 305 | 95 | 59 | 95 |
| 63 | 124 | 225 | 64 | 106 | 51 | 99 | 183 | 224 | 101 | 45 | 305 | 95 | 59 | 107 |
| 75 | 166 | 262 | 85 | 156 | | 70 | 233 | | 136 | 70 | 276 | 65 | | 144 |
| 90 | 200 | 281 | 105 | 168 | | 78 | 254 | | 141 | 70 | 341 | 72 | | 151 |
| 110 | 238 | 292 | 123 | 175 | | 86 | 301 | | 164 | 120 | 369 | 80 | | 174 |

| d [mm] | ближай- ший размер в дюймах |
|-----------|---|
| 16 | 3/8 |
| 20 | 1/2 |
| 25 | 3/4 |
| 32 | 1 |
| 40 | 1 1/4 |
| 50 | 1 1/2 |
| 63 | 2 |
| 75 | 2 1/2 |
| 90 | 3 |
| 110 | 4 |



DN10/15-50



DN10/15 - 50



Шаровой кран тип 230 PVC-U, FC (нормально закрытый)

Без возможности ручного управления

С патрубками для клеевого соединения, метрическими

Модель:

- Легкость монтажа и демонтажа
- Встроенные резьбовые отверстия из нержавеющей стали
- Диапазон управления 1 – 2 сек / < 90°
- Встроенный пневматический привод: PA11 (DN10/15-25), PA21 (DN32-50), PA30 (DN65), PA35 (DN80), PA40 (DN100)

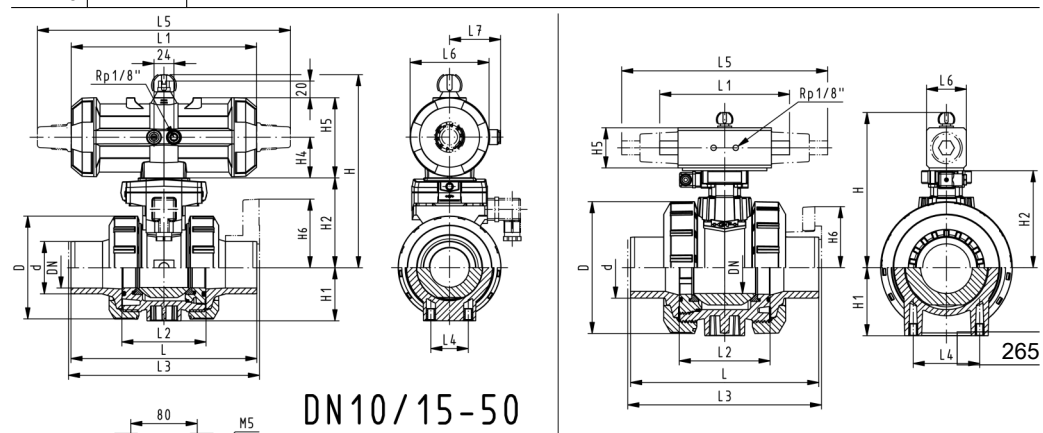
Опция:

- Возможность конфигурации по запросу (см. конфигуратор)

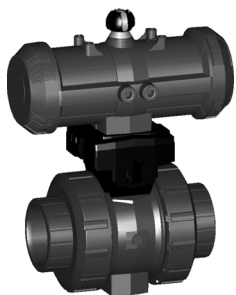
| d [mm] | DN [mm] | PN | kv- значение (Δp=1 бар) [l/min] | EPDM Код | FPM Код | кг |
|-----------|------------|----|---|-------------|-------------|-------|
| 16 | 10 | 10 | 70 | 199 230 142 | 199 230 152 | 1,159 |
| 20 | 15 | 10 | 185 | 199 230 143 | 199 230 153 | 1,159 |
| 25 | 20 | 10 | 350 | 199 230 144 | 199 230 154 | 1,276 |
| 32 | 25 | 10 | 700 | 199 230 145 | 199 230 155 | 1,400 |
| 40 | 32 | 10 | 1000 | 199 230 146 | 199 230 156 | 2,451 |
| 50 | 40 | 10 | 1600 | 199 230 147 | 199 230 157 | 2,773 |
| 63 | 50 | 10 | 3100 | 199 230 148 | 199 230 158 | 3,631 |
| 75 | 65 | 10 | 5000 | 199 230 149 | 199 230 159 | 4,400 |
| 90 | 80 | 10 | 7000 | 199 230 150 | 199 230 160 | 5,400 |
| 110 | 100 | 10 | 11000 | 199 230 151 | 199 230 161 | 7,900 |

| d [mm] | D [mm] | H [mm] | H1 [mm] | H2 [mm] | H4 [mm] | H5 [mm] | L [mm] | L1 [mm] | L2 [mm] | L3 [mm] | L4 [mm] | L5 [mm] | L6 [mm] | L7 [mm] |
|-----------|-----------|-----------|------------|------------|------------|------------|-----------|------------|------------|------------|------------|------------|------------|------------|
| 16 | 50 | 159 | 27 | 62 | 40 | 77 | 114 | 194 | 56 | 0 | 25 | 261 | 76 | 48 |
| 20 | 50 | 159 | 27 | 62 | 40 | 77 | 124 | 194 | 56 | 130 | 25 | 261 | 76 | 48 |
| 25 | 58 | 168 | 30 | 71 | 40 | 77 | 144 | 194 | 65 | 150 | 25 | 261 | 76 | 48 |
| 32 | 68 | 168 | 36 | 71 | 40 | 77 | 154 | 194 | 71 | 160 | 25 | 261 | 76 | 48 |
| 40 | 84 | 202 | 44 | 84 | 51 | 99 | 174 | 224 | 85 | 180 | 45 | 305 | 95 | 59 |
| 50 | 97 | 202 | 51 | 84 | 51 | 99 | 194 | 224 | 89 | 200 | 45 | 305 | 95 | 59 |
| 63 | 124 | 225 | 64 | 106 | 51 | 99 | 224 | 224 | 101 | 230 | 45 | 305 | 95 | 59 |
| 75 | 166 | 262 | 85 | 156 | | 70 | 284 | | 136 | 290 | 70 | 276 | 65 | |
| 90 | 200 | 281 | 105 | 168 | | 78 | 300 | | 141 | 310 | 70 | 341 | 72 | |
| 110 | 238 | 292 | 123 | 175 | | 86 | 340 | | 164 | 350 | 120 | 369 | 80 | |

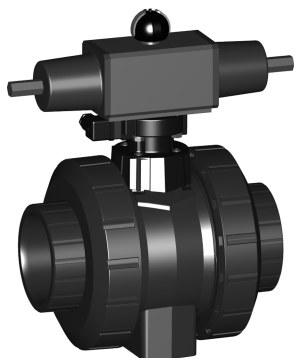
| d [mm] | ближай- ший размер в дюймах |
|-----------|---|
| 16 | 3/8 |
| 20 | 1/2 |
| 25 | 3/4 |
| 32 | 1 |
| 40 | 1 1/4 |
| 50 | 1 1/2 |
| 63 | 2 |
| 75 | 2 1/2 |
| 90 | 3 |
| 110 | 4 |



DN10/15-50



DN10/15 - 50



Шаровой кран тип 230 PVC-U, FC (нормально закрытый)

Без возможности ручного управления

С резьбовыми раструбами, Rp

Модель:

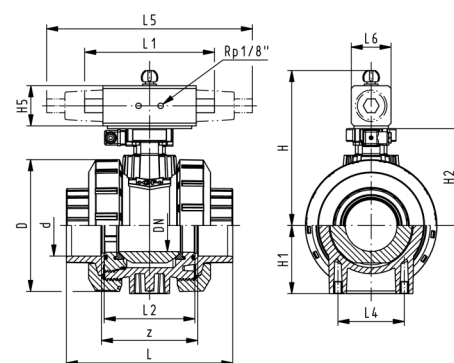
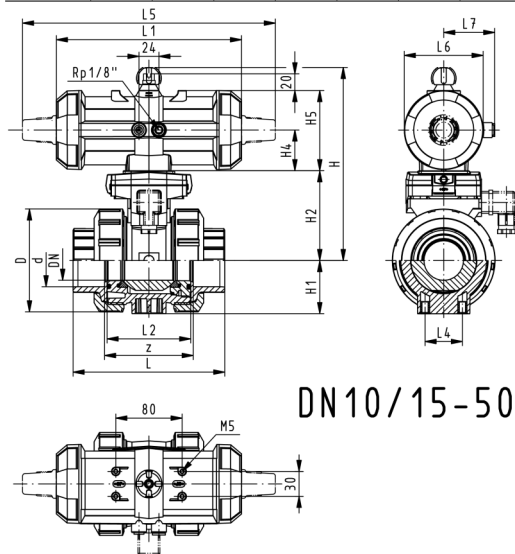
- Легкость монтажа и демонтажа
- Встроенные резьбовые отверстия из нержавеющей стали
- Диапазон управления 1 – 2 сек / < 90°)
- Встроенный пневматический привод: PA11 (DN10/15-25), PA21 (DN32-50), PA30 (DN65), PA35 (DN80), PA40 (DN100)

Опция:

- Возможность конфигурации по запросу (см. конфигуратор)

| Rp [inch] | DN [mm] | PN | kv- значение (Δp=1 бар) [l/min] | EPDM Код | FPM Код | кг |
|--------------|------------|----|---|--------------------|--------------------|-------|
| 3/8 | 10 | 10 | 70 | 199 230 662 | 199 230 672 | 1,200 |
| 1/2 | 15 | 10 | 185 | 199 230 663 | 199 230 673 | 1,200 |
| 3/4 | 20 | 10 | 350 | 199 230 664 | 199 230 674 | 1,300 |
| 1 | 25 | 10 | 700 | 199 230 665 | 199 230 675 | 1,400 |
| 1 1/4 | 32 | 10 | 1000 | 199 230 666 | 199 230 676 | 2,500 |
| 1 1/2 | 40 | 10 | 1600 | 199 230 667 | 199 230 677 | 2,800 |
| 2 | 50 | 10 | 3100 | 199 230 668 | 199 230 678 | 3,700 |
| 2 1/2 | 65 | 10 | 5000 | 199 230 669 | 199 230 679 | 4,300 |
| 3 | 80 | 10 | 7000 | 199 230 670 | 199 230 680 | 5,300 |
| 4 | 100 | 10 | 11000 | 199 230 671 | 199 230 681 | 7,700 |

| Rp [inch] | D [mm] | H [mm] | H1 [mm] | H2 [mm] | H4 [mm] | H5 [mm] | L [mm] | L1 [mm] | L2 [mm] | L4 [mm] | L5 [mm] | L6 [mm] | L7 [mm] | z [mm] |
|--------------|-----------|-----------|------------|------------|------------|------------|-----------|------------|------------|------------|------------|------------|------------|-----------|
| 3/8 | 50 | 159 | 27 | 62 | 40 | 77 | 92 | 194 | 56 | 25 | 261 | 76 | 48 | 64 |
| 1/2 | 50 | 159 | 27 | 62 | 40 | 77 | 95 | 194 | 56 | 25 | 261 | 76 | 48 | 64 |
| 3/4 | 58 | 168 | 30 | 71 | 40 | 77 | 110 | 194 | 65 | 25 | 261 | 76 | 48 | 72 |
| 1 | 68 | 168 | 36 | 71 | 40 | 77 | 123 | 194 | 71 | 25 | 261 | 76 | 48 | 79 |
| 1 1/4 | 84 | 202 | 44 | 84 | 51 | 99 | 146 | 224 | 85 | 45 | 305 | 95 | 59 | 94 |
| 1 1/2 | 97 | 202 | 51 | 84 | 51 | 99 | 157 | 224 | 89 | 45 | 305 | 95 | 59 | 95 |
| 2 | 124 | 225 | 64 | 106 | 51 | 99 | 183 | 224 | 101 | 45 | 305 | 95 | 59 | 107 |
| 2 1/2 | 166 | 262 | 85 | 156 | | 70 | 233 | | 136 | 70 | 276 | 65 | | 144 |
| 3 | 200 | 281 | 105 | 168 | | 78 | 254 | | 141 | 70 | 341 | 72 | | 151 |
| 4 | 238 | 292 | 123 | 175 | | 86 | 301 | | 164 | 120 | 369 | 80 | | 174 |



PF 3 39 696 631



DN10/15 - 50

Шаровой кран тип 230 PVC-U, FC (нормально закрытый)

Без возможности ручного управления

С фиксированными рифлеными фланцами, метрическими

Модель:

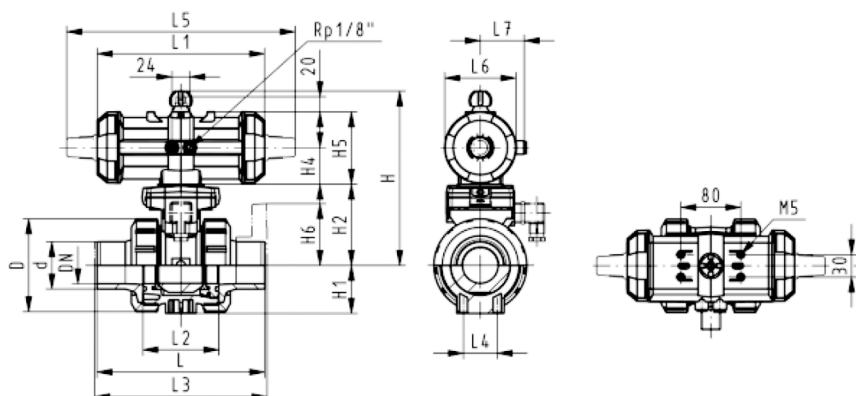
- Легкость монтажа и демонтажа
- Встроенные резьбовые отверстия из нержавеющей стали
- Диапазон управления 1 – 2 сек / < 90°)
- Встроенный пневматический привод PA11 (DN10/15-25), PA21 (DN32-50)
- Длина в соответствии с EN 558-1
- Тип подсоединения в соответствии с ISO 7005 / EN 1092 / DIN 2501 PN10 / BS 4504

Опция:

- Возможность конфигурации по запросу (см. конфигуратор)

| d [mm] | DN [mm] | Дюйм | PN | kv- значение ($\Delta p=1$ бар) [l/min] | EPDM Код | FPM Код | кг |
|-----------|------------|------|----|--|--------------------|--------------------|-------|
| 20 | 15 | ½ | 10 | 185 | 199 230 303 | 199 230 313 | 1,700 |
| 25 | 20 | ¾ | 10 | 350 | 199 230 304 | 199 230 314 | 1,900 |
| 32 | 25 | 1 | 10 | 700 | 199 230 305 | 199 230 315 | 2,100 |
| 40 | 32 | 1 ¼ | 10 | 1000 | 199 230 306 | 199 230 316 | 3,400 |
| 50 | 40 | 1 ½ | 10 | 1600 | 199 230 307 | 199 230 317 | 3,800 |
| 63 | 50 | 2 | 10 | 3100 | 199 230 308 | 199 230 318 | 4,900 |

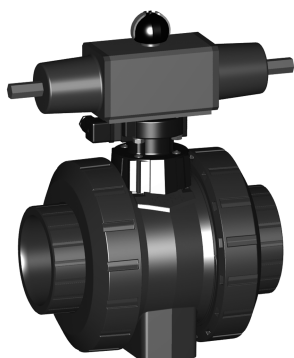
| d [mm] | D [mm] | H [mm] | H1 [mm] | H2 [mm] | H4 [mm] | H5 [mm] | H6 [mm] | L [mm] | L1 [mm] | L2 [mm] | L3 [mm] | L4 [mm] | L5 [mm] | L6 [mm] | L7 [mm] |
|-----------|-----------|-----------|------------|------------|------------|------------|------------|-----------|------------|------------|------------|------------|------------|------------|------------|
| 20 | 50 | 159 | 27 | 62 | 40 | 77 | 48 | 124 | 194 | 56 | 130 | 25 | 261 | 76 | 48 |
| 25 | 58 | 168 | 30 | 71 | 40 | 77 | 53 | 144 | 194 | 65 | 150 | 25 | 261 | 76 | 48 |
| 32 | 68 | 168 | 36 | 71 | 40 | 77 | 58 | 154 | 194 | 71 | 160 | 25 | 261 | 76 | 48 |
| 40 | 84 | 202 | 44 | 84 | 51 | 99 | 70 | 174 | 224 | 85 | 180 | 45 | 305 | 95 | 59 |
| 50 | 97 | 202 | 51 | 84 | 51 | 99 | 75 | 194 | 224 | 89 | 200 | 45 | 305 | 95 | 59 |
| 63 | 124 | 225 | 64 | 106 | 51 | 99 | 83 | 224 | 224 | 101 | 230 | 45 | 305 | 95 | 59 |



PF 3 39 696 631



DN10/15 - 50



Шаровой кран тип 230 PVC-U FO (нормально открытый) Без возможности ручного управления С раструбами для клеевого соединения, метрическими

Модель:

- Легкость монтажа и демонтажа
- Встроенные резьбовые отверстия из нержавеющей стали
- Диапазон управления 1 – 2 сек / < 90°
- Встроенный пневматический привод: PA11 (DN10/15-25), PA21 (DN32-50), PA30 (DN65), PA35 (DN80), PA40 (DN100)

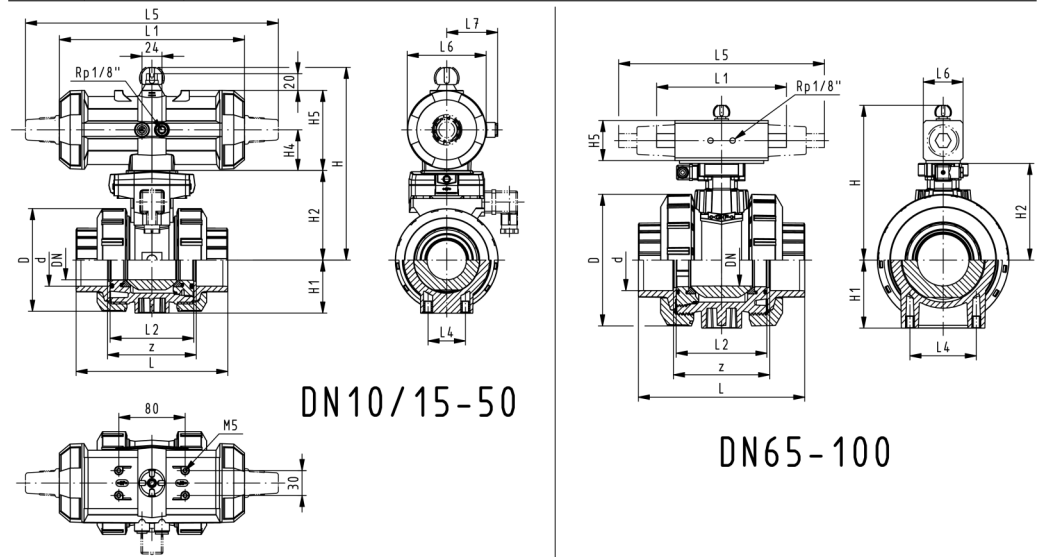
Опция:

- Возможность конфигурации по запросу (см. конфигуратор)

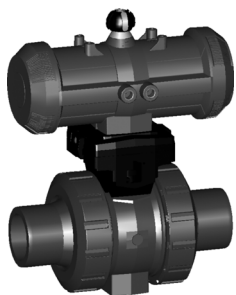
| d [mm] | DN [mm] | PN | kv- значение ($\Delta p=1$ бар) [l/min] | EPDM Код | FPM Код | кг |
|-----------|------------|----|--|--------------------|--------------------|-------|
| 16 | 10 | 10 | 70 | 199 230 162 | 199 230 172 | 1,159 |
| 20 | 15 | 10 | 185 | 199 230 163 | 199 230 173 | 1,159 |
| 25 | 20 | 10 | 350 | 199 230 164 | 199 230 174 | 1,276 |
| 32 | 25 | 10 | 700 | 199 230 165 | 199 230 175 | 1,400 |
| 40 | 32 | 10 | 1000 | 199 230 166 | 199 230 176 | 2,451 |
| 50 | 40 | 10 | 1600 | 199 230 167 | 199 230 177 | 2,773 |
| 63 | 50 | 10 | 3100 | 199 230 168 | 199 230 178 | 3,631 |
| 75 | 65 | 10 | 5000 | 199 230 169 | 199 230 179 | 4,300 |
| 90 | 80 | 10 | 7000 | 199 230 170 | 199 230 180 | 5,200 |
| 110 | 100 | 10 | 11000 | 199 230 171 | 199 230 181 | 7,700 |

| d | D | H | H1 | H2 | H4 | H5 | L | L1 | L2 | L4 | L5 | L6 | L7 | z |
|------|------|------|------|------|------|------|------|------|------|------|------|------|------|------|
| [mm] | [mm] | [mm] | [mm] | [mm] | [mm] | [mm] | [mm] | [mm] | [mm] | [mm] | [mm] | [mm] | [mm] | [mm] |
| 16 | 50 | 159 | 27 | 62 | 40 | 77 | 92 | 194 | 56 | 25 | 261 | 76 | 48 | 64 |
| 20 | 50 | 159 | 27 | 62 | 40 | 77 | 95 | 194 | 56 | 25 | 261 | 76 | 48 | 64 |
| 25 | 58 | 168 | 30 | 71 | 40 | 77 | 110 | 194 | 65 | 25 | 261 | 76 | 48 | 72 |
| 32 | 68 | 168 | 36 | 71 | 40 | 77 | 123 | 194 | 71 | 25 | 261 | 76 | 48 | 79 |
| 40 | 84 | 202 | 44 | 84 | 51 | 99 | 146 | 224 | 85 | 45 | 305 | 95 | 59 | 94 |
| 50 | 97 | 202 | 51 | 84 | 51 | 99 | 157 | 224 | 89 | 45 | 305 | 95 | 59 | 95 |
| 63 | 124 | 225 | 64 | 106 | 51 | 99 | 183 | 224 | 101 | 45 | 305 | 95 | 59 | 107 |
| 75 | 166 | 262 | 85 | 156 | | 70 | 233 | | 136 | 70 | 276 | 65 | | 144 |
| 90 | 200 | 281 | 105 | 168 | | 78 | 254 | | 141 | 70 | 341 | 72 | | 151 |
| 110 | 238 | 292 | 123 | 175 | | 86 | 301 | | 164 | 120 | 369 | 80 | | 174 |

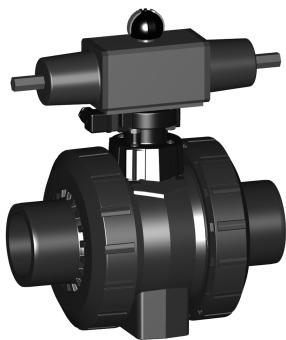
| d | ближай- ший размер в дюймах |
|------|---|
| [mm] | |
| 16 | 3/8 |
| 20 | 1/2 |
| 25 | 3/4 |
| 32 | 1 |
| 40 | 1 1/4 |
| 50 | 1 1/2 |
| 63 | 2 |
| 75 | 2 1/2 |
| 90 | 3 |
| 110 | 4 |



PF 3 39 696 631



DN10/15 - 50



Шаровой кран тип 230 PVC-U FO (нормально открытый)

Без возможности ручного управления

С патрубками для клеевого соединения, метрическими

Модель:

- Легкость монтажа и демонтажа
- Встроенные резьбовые отверстия из нержавеющей стали
- Диапазон управления 1 – 2 сек / < 90°
- Встроенный пневматический привод: PA11 (DN10/15-25), PA21 (DN32-50), PA30 (DN65), PA35 (DN80), PA40 (DN100)

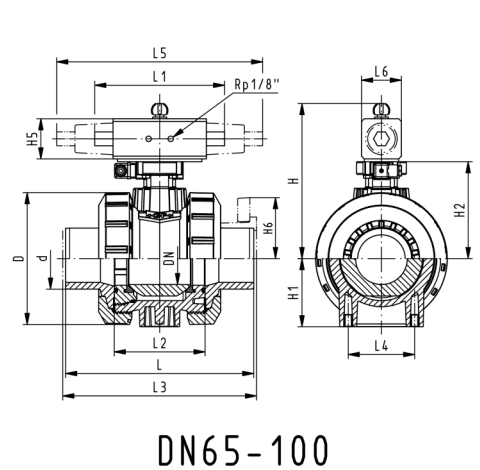
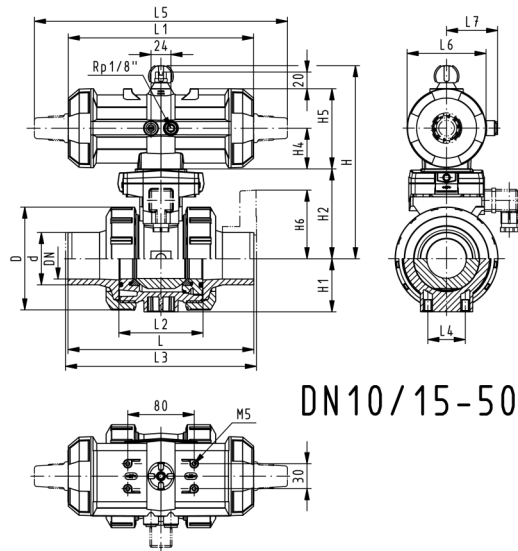
Опция:

- Возможность конфигурации по запросу (см. конфигуратор)

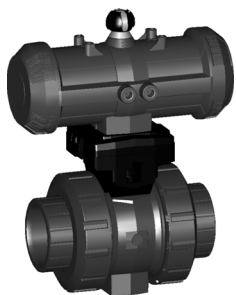
| d [mm] | DN [mm] | PN | kv- значение ($\Delta p=1$ бар) [l/min] | EPDM Код | FPM Код | кг | |
|-----------|------------|----|--|--------------------|--------------------|-------|--|
| 16 | 10 | 10 | 70 | 199 230 182 | 199 230 192 | 1,159 | |
| 20 | 15 | 10 | 185 | 199 230 183 | 199 230 193 | 1,159 | |
| 25 | 20 | 10 | 350 | 199 230 184 | 199 230 194 | 1,276 | |
| 32 | 25 | 10 | 700 | 199 230 185 | 199 230 195 | 1,400 | |
| 40 | 32 | 10 | 1000 | 199 230 186 | 199 230 196 | 2,451 | |
| 50 | 40 | 10 | 1600 | 199 230 187 | 199 230 197 | 2,773 | |
| 63 | 50 | 10 | 3100 | 199 230 188 | 199 230 198 | 3,631 | |
| 75 | 65 | 10 | 5000 | 199 230 189 | 199 230 199 | 4,400 | |
| 90 | 80 | 10 | 7000 | 199 230 190 | 199 230 200 | 5,400 | |
| 110 | 100 | 10 | 11000 | 199 230 191 | 199 230 201 | 7,900 | |

| d | D | H | H1 | H2 | H4 | H5 | L | L1 | L2 | L3 | L4 | L5 | L6 | L7 |
|------|------|------|------|------|------|------|------|------|------|------|------|------|------|------|
| [mm] | [mm] | [mm] | [mm] | [mm] | [mm] | [mm] | [mm] | [mm] | [mm] | [mm] | [mm] | [mm] | [mm] | [mm] |
| 16 | 50 | 159 | 27 | 62 | 40 | 77 | 114 | 194 | 56 | 0 | 25 | 261 | 76 | 48 |
| 20 | 50 | 159 | 27 | 62 | 40 | 77 | 124 | 194 | 56 | 130 | 25 | 261 | 76 | 48 |
| 25 | 58 | 168 | 30 | 71 | 40 | 77 | 144 | 194 | 65 | 150 | 25 | 261 | 76 | 48 |
| 32 | 68 | 168 | 36 | 71 | 40 | 77 | 154 | 194 | 71 | 160 | 25 | 261 | 76 | 48 |
| 40 | 84 | 202 | 44 | 84 | 51 | 99 | 174 | 224 | 85 | 180 | 45 | 305 | 95 | 59 |
| 50 | 97 | 202 | 51 | 84 | 51 | 99 | 194 | 224 | 89 | 200 | 45 | 305 | 95 | 59 |
| 63 | 124 | 225 | 64 | 106 | 51 | 99 | 224 | 224 | 101 | 230 | 45 | 305 | 95 | 59 |
| 75 | 166 | 262 | 85 | 156 | | 70 | 284 | | 136 | 290 | 70 | 276 | 65 | |
| 90 | 200 | 281 | 105 | 168 | | 78 | 300 | | 141 | 310 | 70 | 341 | 72 | |
| 110 | 238 | 292 | 123 | 175 | | 86 | 340 | | 164 | 350 | 120 | 369 | 80 | |

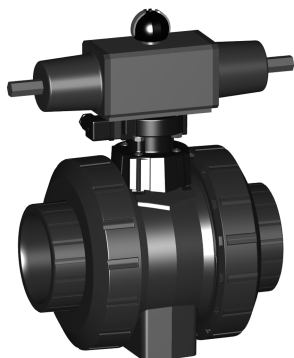
| d | ближай- ший размер в дюймах |
|------|---|
| [mm] | |
| 16 | 3/8 |
| 20 | 1/2 |
| 25 | 3/4 |
| 32 | 1 |
| 40 | 1 1/4 |
| 50 | 1 1/2 |
| 63 | 2 |
| 75 | 2 1/2 |
| 90 | 3 |
| 110 | 4 |



PF 3 39 696 631



DN10/15 - 50



Шаровой кран тип 230 PVC-U FO (нормально открытый)

Без возможности ручного управления

С резьбовыми раструбами, Rp

Модель:

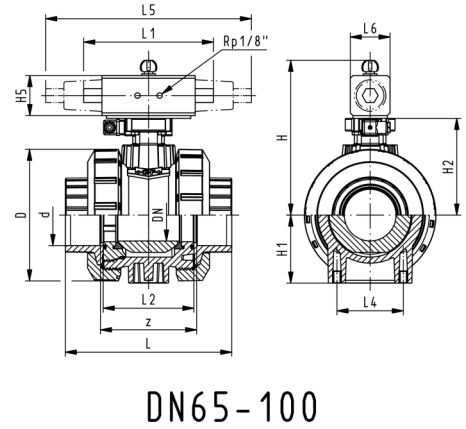
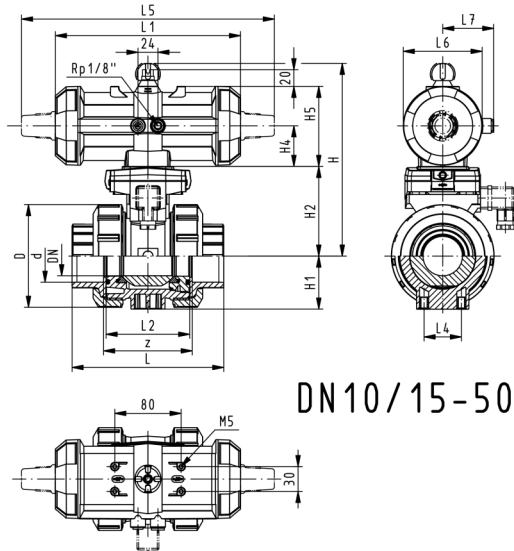
- Легкость монтажа и демонтажа
- Встроенные резьбовые отверстия из нержавеющей стали
- Диапазон управления 1 – 2 сек / < 90°
- Встроенный пневматический привод: PA11 (DN10/15-25), PA21 (DN32-50), PA30 (DN65), PA35 (DN80), PA40 (DN100)

Опция:

- Возможность конфигурации по запросу (см. конфигуратор)

| Rp [inch] | DN [mm] | PN | kv- значение (Δp=1 бар) [l/min] | EPDM Код | FPM Код | кг | |
|--------------|------------|----|---|--------------------|--------------------|-------|--|
| 3/8 | 10 | 10 | 70 | 199 230 682 | 199 230 692 | 1,200 | |
| 1/2 | 15 | 10 | 185 | 199 230 683 | 199 230 693 | 1,200 | |
| 3/4 | 20 | 10 | 350 | 199 230 684 | 199 230 694 | 1,300 | |
| 1 | 25 | 10 | 700 | 199 230 685 | 199 230 695 | 1,400 | |
| 1 1/4 | 32 | 10 | 1000 | 199 230 686 | 199 230 696 | 2,500 | |
| 1 1/2 | 40 | 10 | 1600 | 199 230 687 | 199 230 697 | 2,800 | |
| 2 | 50 | 10 | 3100 | 199 230 688 | 199 230 698 | 3,700 | |
| 2 1/2 | 65 | 10 | 5000 | 199 230 689 | 199 230 699 | 4,300 | |
| 3 | 80 | 10 | 7000 | 199 230 690 | 199 230 700 | 5,300 | |
| 4 | 100 | 10 | 11000 | 199 230 691 | 199 230 701 | 7,700 | |

| Rp | D | H | H1 | H2 | H4 | H5 | L | L1 | L2 | L4 | L5 | L6 | L7 | z | |
|--------|------|------|------|------|------|------|------|------|------|------|------|------|------|------|------|
| [inch] | [mm] | [mm] | [mm] | [mm] | [mm] | [mm] | [mm] | [mm] | [mm] | [mm] | [mm] | [mm] | [mm] | [mm] | [mm] |
| 3/8 | 50 | 159 | 27 | 62 | 40 | 77 | 92 | 194 | 56 | 25 | 261 | 76 | 48 | 64 | |
| 1/2 | 50 | 159 | 27 | 62 | 40 | 77 | 95 | 194 | 56 | 25 | 261 | 76 | 48 | 64 | |
| 3/4 | 58 | 168 | 30 | 71 | 40 | 77 | 110 | 194 | 65 | 25 | 261 | 76 | 48 | 72 | |
| 1 | 68 | 168 | 36 | 71 | 40 | 77 | 123 | 194 | 71 | 25 | 261 | 76 | 48 | 79 | |
| 1 1/4 | 84 | 202 | 44 | 84 | 51 | 99 | 146 | 224 | 85 | 45 | 305 | 95 | 59 | 94 | |
| 1 1/2 | 97 | 202 | 51 | 84 | 51 | 99 | 157 | 224 | 89 | 45 | 305 | 95 | 59 | 95 | |
| 2 | 124 | 225 | 64 | 106 | 51 | 99 | 183 | 224 | 101 | 45 | 305 | 95 | 59 | 107 | |
| 2 1/2 | 166 | 262 | 85 | 156 | | 70 | 233 | | 136 | 70 | 276 | 65 | | 144 | |
| 3 | 200 | 281 | 105 | 168 | | 78 | 254 | | 141 | 70 | 341 | 72 | | 151 | |
| 4 | 238 | 292 | 123 | 175 | | 86 | 301 | | 164 | 120 | 369 | 80 | | 174 | |



PF 3 39 696 631



DN10/15 - 50

**Шаровой кран тип 230 PVC-U FO (нормально открытый)
Без возможности ручного управления
С фиксированными рифлеными фланцами, метрическими**

Модель:

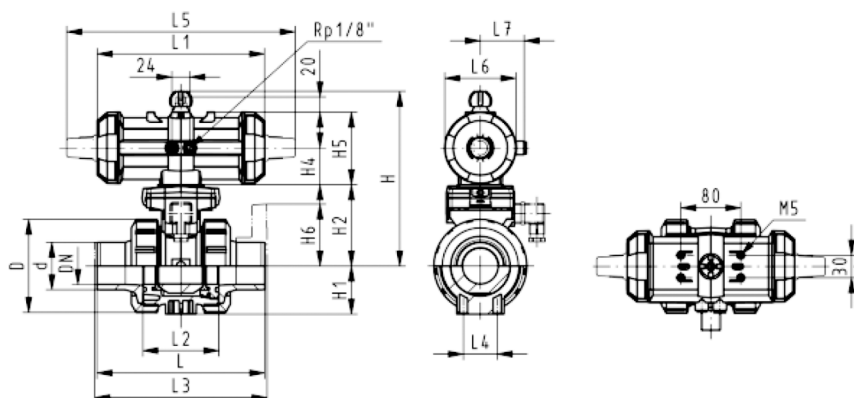
- Легкость монтажа и демонтажа
- Встроенные резьбовые отверстия из нержавеющей стали
- Диапазон управления 1 – 2 сек / < 90°
- Встроенный пневматический привод PA11 (DN10/15-25), PA21 (DN32-50)
- Длина в соответствии с EN 558-1
- Тип подсоединения в соответствии с ISO 7005 / EN 1092 / DIN 2501 PN10 / BS 4504

Опция:

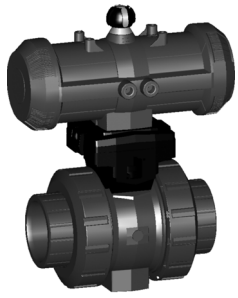
- Возможность конфигурации по запросу (см. конфигуратор)

| d [mm] | DN [mm] | Дюйм | PN | кв- значение ($\Delta p=1$ бар) [l/min] | EPDM Код | FPM Код | кг |
|-----------|------------|------|----|--|-------------|-------------|-------|
| 20 | 15 | ½ | 10 | 185 | 199 230 323 | 199 230 333 | 1,700 |
| 25 | 20 | ¾ | 10 | 350 | 199 230 324 | 199 230 334 | 1,900 |
| 32 | 25 | 1 | 10 | 700 | 199 230 325 | 199 230 335 | 2,100 |
| 40 | 32 | 1 ¼ | 10 | 1000 | 199 230 326 | 199 230 336 | 3,400 |
| 50 | 40 | 1 ½ | 10 | 1600 | 199 230 327 | 199 230 337 | 3,800 |
| 63 | 50 | 2 | 10 | 3100 | 199 230 328 | 199 230 338 | 4,900 |

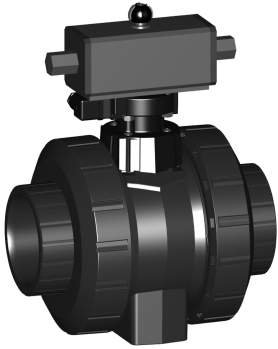
| d [mm] | D [mm] | H [mm] | H1 [mm] | H2 [mm] | H4 [mm] | H5 [mm] | H6 [mm] | L [mm] | L1 [mm] | L2 [mm] | L3 [mm] | L4 [mm] | L5 [mm] | L6 [mm] | L7 [mm] |
|-----------|-----------|-----------|------------|------------|------------|------------|------------|-----------|------------|------------|------------|------------|------------|------------|------------|
| 20 | 50 | 159 | 27 | 62 | 40 | 77 | 48 | 124 | 194 | 56 | 130 | 25 | 261 | 76 | 48 |
| 25 | 58 | 168 | 30 | 71 | 40 | 77 | 53 | 144 | 194 | 65 | 150 | 25 | 261 | 76 | 48 |
| 32 | 68 | 168 | 36 | 71 | 40 | 77 | 58 | 154 | 194 | 71 | 160 | 25 | 261 | 76 | 48 |
| 40 | 84 | 202 | 44 | 84 | 51 | 99 | 70 | 174 | 224 | 85 | 180 | 45 | 305 | 95 | 59 |
| 50 | 97 | 202 | 51 | 84 | 51 | 99 | 75 | 194 | 224 | 89 | 200 | 45 | 305 | 95 | 59 |
| 63 | 124 | 225 | 64 | 106 | 51 | 99 | 83 | 224 | 224 | 101 | 230 | 45 | 305 | 95 | 59 |



PF 3 39 696 631



DN10/15 - 50



Шаровой кран тип 230 PVC-U DA (двойного действия) Без возможности ручного управления С раструбами для клеевого соединения, метрическими

Модель:

- Легкость монтажа и демонтажа
- Встроенные резьбовые отверстия из нержавеющей стали
- Диапазон управления 1 – 2 сек / < 90°)
- Установка приводов: PA11 (DN10/15-25), PA21 (DN32-50), PA35 (DN65), PA40 (DN80), PA45 (DN100)

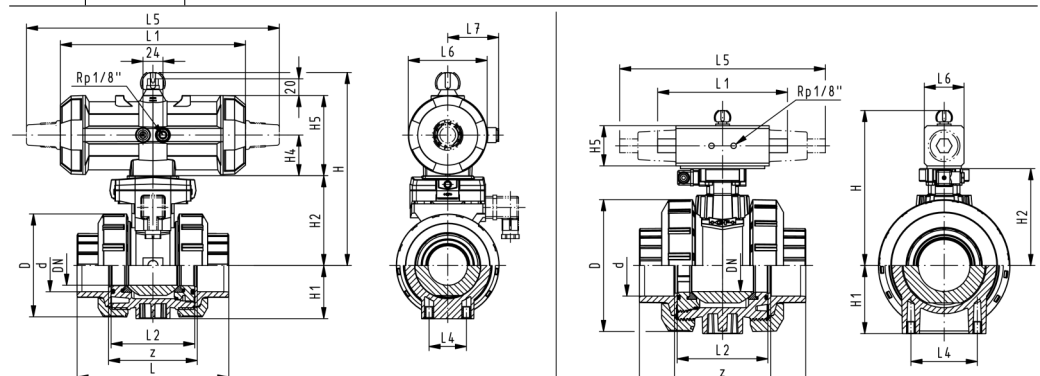
Опция:

- Возможность конфигурации по запросу (см. конфигуратор)

| d [mm] | DN [mm] | PN | kv- значение (Δp=1 бар) [l/min] | EPDM Код | FPM Код | кг |
|-----------|------------|----|---|-------------|-------------|-------|
| 16 | 10 | 10 | 70 | 199 230 202 | 199 230 212 | 1,159 |
| 20 | 15 | 10 | 185 | 199 230 203 | 199 230 213 | 1,159 |
| 25 | 20 | 10 | 350 | 199 230 204 | 199 230 214 | 1,276 |
| 32 | 25 | 10 | 700 | 199 230 205 | 199 230 215 | 1,400 |
| 40 | 32 | 10 | 1000 | 199 230 206 | 199 230 216 | 2,451 |
| 50 | 40 | 10 | 1600 | 199 230 207 | 199 230 217 | 2,773 |
| 63 | 50 | 10 | 3100 | 199 230 208 | 199 230 218 | 3,631 |
| 75 | 65 | 10 | 5000 | 199 230 209 | 199 230 219 | 3,100 |
| 90 | 80 | 10 | 7000 | 199 230 210 | 199 230 220 | 4,500 |
| 110 | 100 | 10 | 11000 | 199 230 211 | 199 230 221 | 5,900 |

| d [mm] | D [mm] | H [mm] | H1 [mm] | H2 [mm] | H4 [mm] | H5 [mm] | L [mm] | L1 [mm] | L2 [mm] | L4 [mm] | L5 [mm] | L6 [mm] | L7 [mm] | z [mm] |
|-----------|-----------|-----------|------------|------------|------------|------------|-----------|------------|------------|------------|------------|------------|------------|-----------|
| 16 | 50 | 159 | 27 | 62 | 40 | 77 | 92 | 194 | 56 | 25 | 261 | 76 | 48 | 64 |
| 20 | 50 | 159 | 27 | 62 | 40 | 77 | 95 | 194 | 56 | 25 | 261 | 76 | 48 | 64 |
| 25 | 58 | 168 | 30 | 71 | 40 | 77 | 110 | 194 | 65 | 25 | 261 | 76 | 48 | 72 |
| 32 | 68 | 168 | 36 | 71 | 40 | 77 | 123 | 194 | 71 | 25 | 261 | 76 | 48 | 79 |
| 40 | 84 | 202 | 44 | 84 | 51 | 99 | 146 | 224 | 85 | 45 | 305 | 95 | 59 | 94 |
| 50 | 97 | 202 | 51 | 84 | 51 | 99 | 157 | 224 | 89 | 45 | 305 | 95 | 59 | 95 |
| 63 | 124 | 225 | 64 | 106 | 51 | 99 | 183 | 224 | 101 | 45 | 305 | 95 | 59 | 107 |
| 75 | 166 | 257 | 85 | 156 | | 66 | 233 | 144 | 136 | 70 | | 60 | | 144 |
| 90 | 200 | 274 | 105 | 168 | | 70 | 254 | 152 | 141 | 70 | | 65 | | 151 |
| 110 | 238 | 273 | 123 | 175 | | 78 | 301 | 169 | 164 | 120 | | 72 | | 174 |

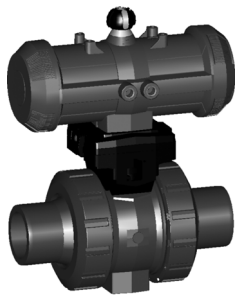
| d [mm] | ближай- ший размер в дюймах |
|-----------|---|
| 16 | 3/8 |
| 20 | 1/2 |
| 25 | 3/4 |
| 32 | 1 |
| 40 | 1 1/4 |
| 50 | 1 1/2 |
| 63 | 2 |
| 75 | 2 1/2 |
| 90 | 3 |
| 110 | 4 |



DN10/15-50

DN65-100

+GF+



DN10/15 - 50



Шаровой кран тип 230 PVC-U DA (двойного действия) Без возможности ручного управления С патрубками для клеевого соединения, метрическими

Модель:

- Легкость монтажа и демонтажа
- Встроенные резьбовые отверстия из нержавеющей стали
- Диапазон управления 1 – 2 сек / < 90°)
- Установка приводов: PA11 (DN10/15-25), PA21 (DN32-50), PA35 (DN65), PA40 (DN80), PA45 (DN100)

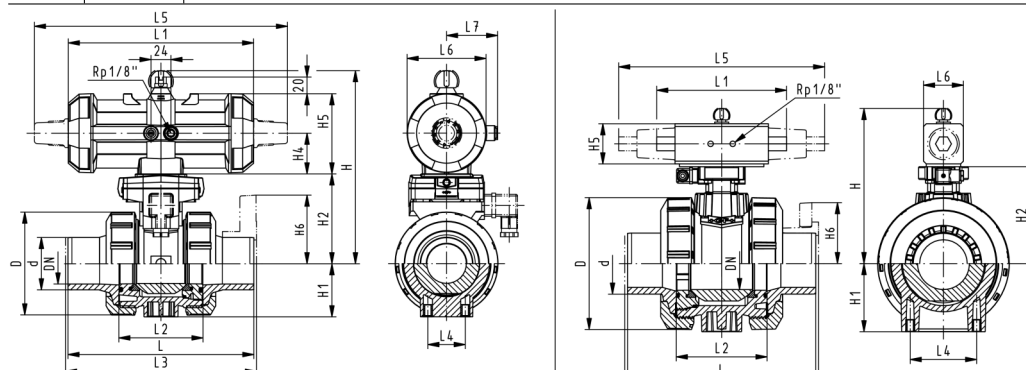
Опция:

- Возможность конфигурации по запросу (см. конфигуратор)

| d [mm] | DN [mm] | PN | kv- значение (Δp=1 бар) [l/min] | EPDM Код | FPM Код | кг |
|-----------|------------|----|---|-------------|-------------|-------|
| 16 | 10 | 10 | 70 | 199 230 222 | 199 230 232 | 1,159 |
| 20 | 15 | 10 | 185 | 199 230 223 | 199 230 233 | 1,159 |
| 25 | 20 | 10 | 350 | 199 230 224 | 199 230 234 | 1,276 |
| 32 | 25 | 10 | 700 | 199 230 225 | 199 230 235 | 1,400 |
| 40 | 32 | 10 | 1000 | 199 230 226 | 199 230 236 | 2,451 |
| 50 | 40 | 10 | 1600 | 199 230 227 | 199 230 237 | 2,773 |
| 63 | 50 | 10 | 3100 | 199 230 228 | 199 230 238 | 3,631 |
| 75 | 65 | 10 | 5000 | 199 230 229 | 199 230 239 | 3,300 |
| 90 | 80 | 10 | 7000 | 199 230 230 | 199 230 240 | 4,700 |
| 110 | 100 | 10 | 11000 | 199 230 231 | 199 230 241 | 6,200 |

| d [mm] | D [mm] | H [mm] | H1 [mm] | H2 [mm] | H4 [mm] | H5 [mm] | L [mm] | L1 [mm] | L2 [mm] | L3 [mm] | L4 [mm] | L5 [mm] | L6 [mm] | L7 [mm] |
|-----------|-----------|-----------|------------|------------|------------|------------|-----------|------------|------------|------------|------------|------------|------------|------------|
| 16 | 50 | 159 | 27 | 62 | 40 | 77 | 114 | 194 | 56 | 0 | 25 | 261 | 76 | 48 |
| 20 | 50 | 159 | 27 | 62 | 40 | 77 | 124 | 194 | 56 | 130 | 25 | 261 | 76 | 48 |
| 25 | 58 | 168 | 30 | 71 | 40 | 77 | 144 | 194 | 65 | 150 | 25 | 261 | 76 | 48 |
| 32 | 68 | 168 | 36 | 71 | 40 | 77 | 154 | 194 | 71 | 160 | 25 | 261 | 76 | 48 |
| 40 | 84 | 202 | 44 | 84 | 51 | 99 | 174 | 224 | 85 | 180 | 45 | 305 | 95 | 59 |
| 50 | 97 | 202 | 51 | 84 | 51 | 99 | 194 | 224 | 89 | 200 | 45 | 305 | 95 | 59 |
| 63 | 124 | 225 | 64 | 106 | 51 | 99 | 224 | 224 | 101 | 230 | 45 | 305 | 95 | 59 |
| 75 | 166 | 257 | 85 | 156 | | 66 | 284 | 144 | 136 | 290 | 70 | | 60 | |
| 90 | 200 | 274 | 105 | 168 | | 70 | 300 | 152 | 141 | 310 | 70 | | 65 | |
| 110 | 238 | 273 | 123 | 175 | | 78 | 340 | 169 | 164 | 350 | 120 | | 72 | |

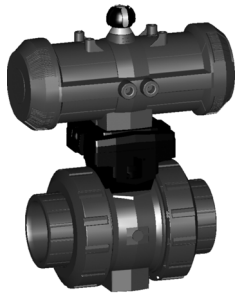
| d [mm] | ближай- ший размер в дюймах |
|-----------|---|
| 16 | 3/8 |
| 20 | 1/2 |
| 25 | 3/4 |
| 32 | 1 |
| 40 | 1 1/4 |
| 50 | 1 1/2 |
| 63 | 2 |
| 75 | 2 1/2 |
| 90 | 3 |
| 110 | 4 |



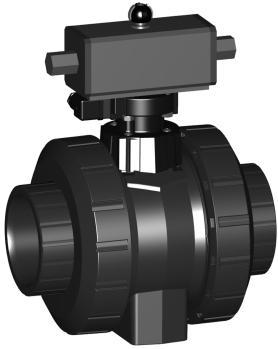
DN10/15-50

DN65-100

+GF+



DN10/15 - 50



Шаровой кран тип 230 PVC-U DA (двойного действия) Без возможности ручного управления С резьбовыми раструбами, Rp

Модель:

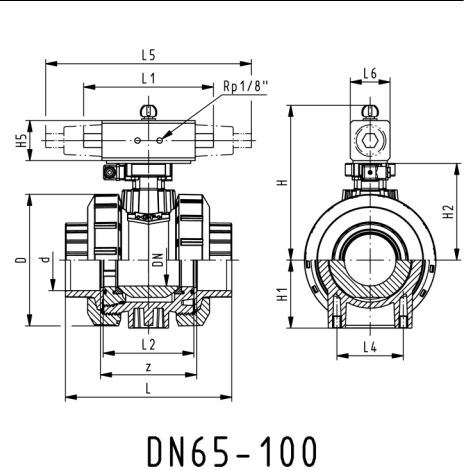
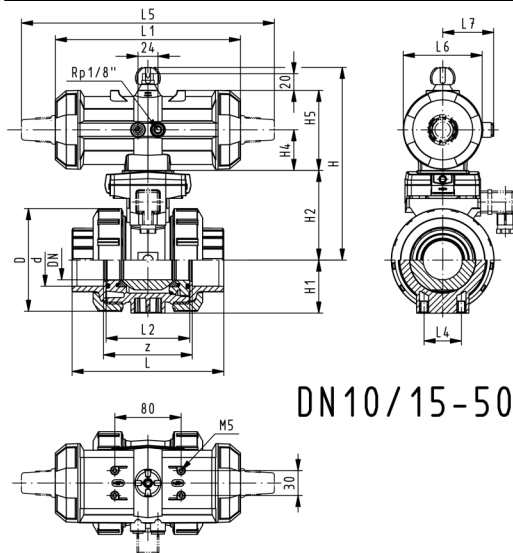
- Легкость монтажа и демонтажа
- Встроенные резьбовые отверстия из нержавеющей стали
- Диапазон управления 1 – 2 сек / < 90°)
- Установка приводов: PA11 (DN10/15-25), PA21 (DN32-50), PA35 (DN65), PA40 (DN80), PA45 (DN100)

Опция:

- Возможность конфигурации по запросу (см. конфигуратор)

| Rp [inch] | DN [mm] | PN | kv- значение (Δp=1 бар) [l/min] | EPDM Код | FPM Код | кг | |
|--------------|------------|----|---|-------------|-------------|-------|--|
| 3/8 | 10 | 10 | 70 | 199 230 712 | 199 230 732 | 1,200 | |
| 1/2 | 15 | 10 | 185 | 199 230 713 | 199 230 733 | 1,200 | |
| 3/4 | 20 | 10 | 350 | 199 230 714 | 199 230 734 | 1,300 | |
| 1 | 25 | 10 | 700 | 199 230 715 | 199 230 735 | 1,400 | |
| 1 1/4 | 32 | 10 | 1000 | 199 230 716 | 199 230 736 | 2,500 | |
| 1 1/2 | 40 | 10 | 1600 | 199 230 717 | 199 230 737 | 2,800 | |
| 2 | 50 | 10 | 3100 | 199 230 718 | 199 230 738 | 3,700 | |
| 2 1/2 | 65 | 10 | 5000 | 199 230 719 | 199 230 739 | 3,200 | |
| 3 | 80 | 10 | 7000 | 199 230 720 | 199 230 740 | 4,700 | |
| 4 | 100 | 10 | 11000 | 199 230 721 | 199 230 741 | 6,000 | |

| Rp [inch] | D [mm] | H [mm] | H1 [mm] | H2 [mm] | H4 [mm] | H5 [mm] | L [mm] | L1 [mm] | L2 [mm] | L4 [mm] | L5 [mm] | L6 [mm] | L7 [mm] | z [mm] |
|--------------|-----------|-----------|------------|------------|------------|------------|-----------|------------|------------|------------|------------|------------|------------|-----------|
| 3/8 | 50 | 159 | 27 | 62 | 40 | 77 | 92 | 194 | 56 | 25 | 261 | 76 | 48 | 64 |
| 1/2 | 50 | 159 | 27 | 62 | 40 | 77 | 95 | 194 | 56 | 25 | 261 | 76 | 48 | 64 |
| 3/4 | 58 | 168 | 30 | 71 | 40 | 77 | 110 | 194 | 65 | 25 | 261 | 76 | 48 | 72 |
| 1 | 68 | 168 | 36 | 71 | 40 | 77 | 123 | 194 | 71 | 25 | 261 | 76 | 48 | 79 |
| 1 1/4 | 84 | 202 | 44 | 84 | 51 | 99 | 146 | 224 | 85 | 45 | 305 | 95 | 59 | 94 |
| 1 1/2 | 97 | 202 | 51 | 84 | 51 | 99 | 157 | 224 | 89 | 45 | 305 | 95 | 59 | 95 |
| 2 | 124 | 225 | 64 | 106 | 51 | 99 | 183 | 224 | 101 | 45 | 305 | 95 | 59 | 107 |
| 2 1/2 | 166 | 257 | 85 | 156 | | 66 | 233 | 144 | 136 | 70 | | 60 | | 144 |
| 3 | 200 | 274 | 105 | 168 | | 70 | 254 | 152 | 141 | 70 | | 65 | | 151 |
| 4 | 238 | 273 | 123 | 175 | | 78 | 301 | 169 | 164 | 120 | | 72 | | 174 |



PF 3 39 696 031



DN10/15 - 50

Шаровой кран тип 230 PVC-U DA (двойного действия) Без возможности ручного управления С фиксированными рифлеными фланцами, метрическими

Модель:

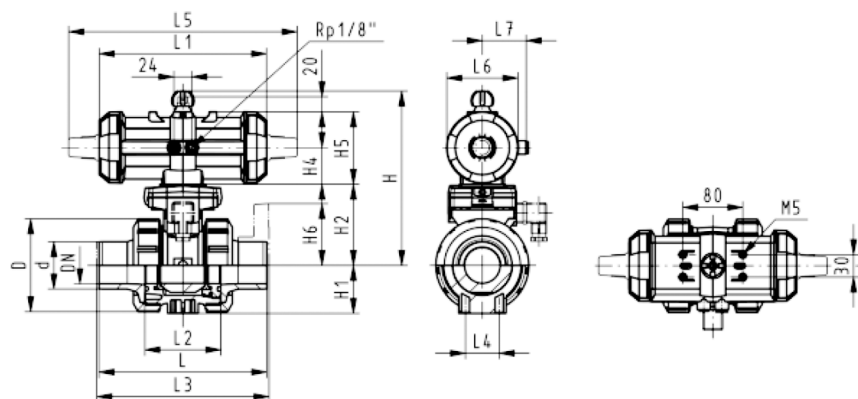
- Легкость монтажа и демонтажа
- Встроенные резьбовые отверстия из нержавеющей стали
- Диапазон управления 1 – 2 сек / < 90°
- Встроенный пневматический привод PA11 (DN10/15-25), PA21 (DN32-50)
- Длина в соответствии с EN 558-1
- Тип подсоединения в соответствии с ISO 7005 / EN 1092 / DIN 2501 PN10 / BS 4504

Опция:

- Возможность конфигурации по запросу (см. конфигуратор)

| d [mm] | DN [mm] | Дюйм | PN | kv- значение ($\Delta p=1$ бар) [l/min] | EPDM Код | FPM Код | кг |
|-----------|------------|-------|----|--|--------------------|--------------------|-------|
| 20 | 15 | 1/2 | 10 | 185 | 199 230 343 | 199 230 353 | 1,700 |
| 25 | 20 | 3/4 | 10 | 350 | 199 230 344 | 199 230 354 | 1,900 |
| 32 | 25 | 1 | 10 | 700 | 199 230 345 | 199 230 355 | 2,100 |
| 40 | 32 | 1 1/4 | 10 | 1000 | 199 230 346 | 199 230 356 | 3,400 |
| 50 | 40 | 1 1/2 | 10 | 1600 | 199 230 347 | 199 230 357 | 3,800 |
| 63 | 50 | 2 | 10 | 3100 | 199 230 348 | 199 230 358 | 4,900 |

| d [mm] | D [mm] | H [mm] | H1 [mm] | H2 [mm] | H4 [mm] | H5 [mm] | H6 [mm] | L [mm] | L1 [mm] | L2 [mm] | L3 [mm] | L4 [mm] | L5 [mm] | L6 [mm] | L7 [mm] |
|-----------|-----------|-----------|------------|------------|------------|------------|------------|-----------|------------|------------|------------|------------|------------|------------|------------|
| 20 | 50 | 159 | 27 | 62 | 40 | 77 | 48 | 124 | 194 | 56 | 130 | 25 | 261 | 76 | 48 |
| 25 | 58 | 168 | 30 | 71 | 40 | 77 | 53 | 144 | 194 | 65 | 150 | 25 | 261 | 76 | 48 |
| 32 | 68 | 168 | 36 | 71 | 40 | 77 | 58 | 154 | 194 | 71 | 160 | 25 | 261 | 76 | 48 |
| 40 | 84 | 202 | 44 | 84 | 51 | 99 | 70 | 174 | 224 | 85 | 180 | 45 | 305 | 95 | 59 |
| 50 | 97 | 202 | 51 | 84 | 51 | 99 | 75 | 194 | 224 | 89 | 200 | 45 | 305 | 95 | 59 |
| 63 | 124 | 225 | 64 | 106 | 51 | 99 | 83 | 224 | 224 | 101 | 230 | 45 | 305 | 95 | 59 |



PF 3 39 696 031



**Трехходовый шаровой кран тип 275 PVC-U
Горизонтальный/с L-образным отверстием
FC. Без возможности ручного управления
(нормально закрытый)
С раструбами для клеевого соединения,
метрическими**

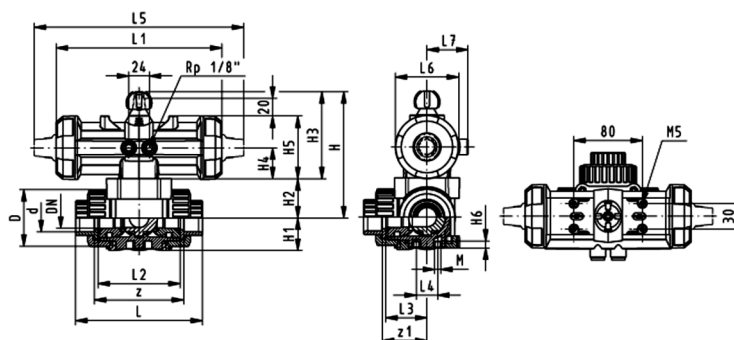
Модель:

- Встроенный пневматический привод PA11 (DN10/15-25), PA21 (DN32-50)
- При аварии привод приводит кран в закрытое положение
- Диапазон управления 1-3 сек / < 90°
- Легкость монтажа и демонтажа
- Встроенные резьбовые отверстия из нержавеющей стали

| d [mm] | DN [mm] | PN | kv- значение (Δp=1 бар) [l/min] | EPDM Код | FPM Код | кг |
|-----------|------------|----|---|-------------|-------------|-------|
| 16 | 10 | 10 | 50 | 199 275 022 | 199 275 032 | 1,114 |
| 20 | 15 | 10 | 75 | 199 275 023 | 199 275 033 | 1,114 |
| 25 | 20 | 10 | 150 | 199 275 024 | 199 275 034 | 1,296 |
| 32 | 25 | 10 | 280 | 199 275 025 | 199 275 035 | 1,467 |
| 40 | 32 | 10 | 480 | 199 275 026 | 199 275 036 | 2,484 |
| 50 | 40 | 10 | 620 | 199 275 027 | 199 275 037 | 3,028 |
| 63 | 50 | 10 | 1230 | 199 275 028 | 199 275 038 | 4,397 |

| d [mm] | D [mm] | H [mm] | H1 [mm] | H2 [mm] | H3 [mm] | H4 [mm] | H5 [mm] | H6 [mm] | L [mm] | L1 [mm] | L2 [mm] | L3 [mm] | L4 [mm] | L5 [mm] | L6 [mm] |
|-----------|-----------|-----------|------------|------------|------------|------------|------------|------------|-----------|------------|------------|------------|------------|------------|------------|
| 16 | 45 | 136 | 29 | 31 | 105 | 40 | 77 | 8 | 108 | 194 | 72 | 36 | 25 | 261 | 73 |
| 20 | 45 | 136 | 29 | 31 | 105 | 40 | 77 | 8 | 111 | 194 | 72 | 36 | 25 | 261 | 73 |
| 25 | 53 | 144 | 33 | 39 | 105 | 40 | 77 | 8 | 131 | 194 | 86 | 43 | 25 | 261 | 73 |
| 32 | 65 | 149 | 38 | 44 | 105 | 40 | 77 | 8 | 148 | 194 | 96 | 48 | 25 | 261 | 73 |
| 40 | 78 | 177 | 44 | 50 | 127 | 51 | 99 | 9 | 176 | 224 | 116 | 58 | 45 | 305 | 94 |
| 50 | 92 | 190 | 50 | 63 | 127 | 51 | 99 | 9 | 206 | 224 | 137 | 69 | 45 | 305 | 94 |
| 63 | 116 | 203 | 61 | 76 | 127 | 51 | 99 | 9 | 262 | 224 | 179 | 90 | 45 | 305 | 94 |

| d [mm] | L7 [mm] | M | z [mm] | z1 [mm] | ближай- ший размер в дюймах |
|-----------|------------|---|-----------|------------|---|
| 16 | 48 | 6 | 80 | 40 | 3/8 |
| 20 | 48 | 6 | 80 | 40 | 1/2 |
| 25 | 48 | 6 | 94 | 47 | 3/4 |
| 32 | 48 | 6 | 104 | 52 | 1 |
| 40 | 59 | 8 | 126 | 63 | 1 1/4 |
| 50 | 59 | 8 | 144 | 72 | 1 1/2 |
| 63 | 59 | 8 | 186 | 93 | 2 |



PF 3 39 750 000



**Трехходовый шаровой кран тип 275 PVC-U
Горизонтальный/с L-образным отверстием
FC. Без возможности ручного управления
(нормально закрытый)
С патрубками для клеевого соединения,
метрическими**

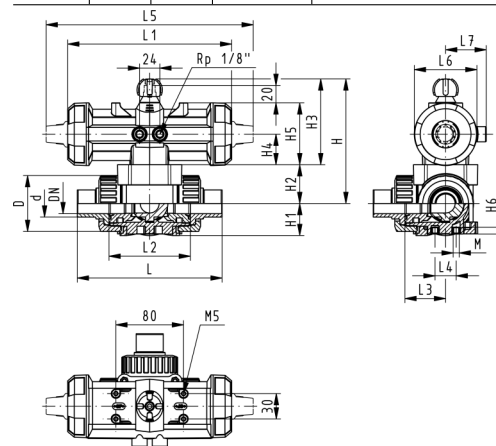
Модель:

- Встроенный пневматический привод PA11 (DN10/15-25), PA21 (DN32-50)
- При аварии привод приводит кран в закрытое положение
- Диапазон управления 1-3 сек /< 90°)
- Легкость монтажа и демонтажа
- Встроенные резьбовые отверстия из нержавеющей стали

| d [mm] | DN [mm] | PN | kv- значение (Δp=1 бар) [l/min] | EPDM Код | FPM Код | кг |
|-----------|------------|----|---|-------------|-------------|-------|
| 16 | 10 | 10 | 50 | 199 275 002 | 199 275 012 | 1,114 |
| 20 | 15 | 10 | 75 | 199 275 003 | 199 275 013 | 1,114 |
| 25 | 20 | 10 | 150 | 199 275 004 | 199 275 014 | 1,296 |
| 32 | 25 | 10 | 280 | 199 275 005 | 199 275 015 | 1,467 |
| 40 | 32 | 10 | 480 | 199 275 006 | 199 275 016 | 2,484 |
| 50 | 40 | 10 | 620 | 199 275 007 | 199 275 017 | 3,028 |
| 63 | 50 | 10 | 1230 | 199 275 008 | 199 275 018 | 4,397 |

| d [mm] | D [mm] | H [mm] | H1 [mm] | H2 [mm] | H3 [mm] | H4 [mm] | H5 [mm] | H6 [mm] | L [mm] | L1 [mm] | L2 [mm] | L3 [mm] | L4 [mm] | L5 [mm] | L6 [mm] |
|-----------|-----------|-----------|------------|------------|------------|------------|------------|------------|-----------|------------|------------|------------|------------|------------|------------|
| 16 | 45 | 136 | 29 | 31 | 105 | 40 | 77 | 8 | 124 | 194 | 72 | 36 | 25 | 261 | 73 |
| 20 | 45 | 136 | 29 | 31 | 105 | 40 | 77 | 8 | 134 | 194 | 72 | 36 | 25 | 261 | 73 |
| 25 | 53 | 144 | 33 | 39 | 105 | 40 | 77 | 8 | 156 | 194 | 86 | 43 | 25 | 261 | 73 |
| 32 | 65 | 149 | 38 | 44 | 105 | 40 | 77 | 8 | 172 | 194 | 96 | 48 | 25 | 261 | 73 |
| 40 | 78 | 177 | 44 | 50 | 127 | 51 | 99 | 9 | 202 | 224 | 116 | 58 | 45 | 305 | 94 |
| 50 | 92 | 190 | 50 | 63 | 127 | 51 | 99 | 9 | 238 | 224 | 137 | 69 | 45 | 305 | 94 |
| 63 | 116 | 203 | 61 | 76 | 127 | 51 | 99 | 9 | 290 | 224 | 179 | 90 | 45 | 305 | 94 |

| d [mm] | L7 [mm] | M | ближай- ший размер в дюймах |
|-----------|------------|---|---|
| 16 | 48 | 6 | 3/8 |
| 20 | 48 | 6 | 1/2 |
| 25 | 48 | 6 | 3/4 |
| 32 | 48 | 6 | 1 |
| 40 | 59 | 8 | 1 1/4 |
| 50 | 59 | 8 | 1 1/2 |
| 63 | 59 | 8 | 2 |



PF 3 39 750 000



Трехходовый шаровой кран тип 275 PVC-U с L-образным отверстием DA (двойного действия) Без возможности ручного управления С раструбами для клеевого соединения, метрическими

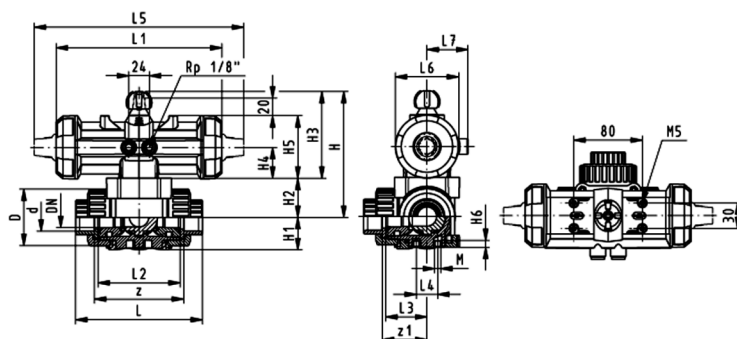
Модель:

- Встроенный пневматический привод PA11 (DN10/15-25), PA21 (DN32-50)
- Диапазон управления 1-3 сек / < 90°
- Легкость монтажа и демонтажа
- Встроенные резьбовые отверстия из нержавеющей стали

| d [mm] | DN [mm] | PN | kv- значение (Δp=1 бар) [l/min] | EPDM Код | FPM Код | кг |
|-----------|------------|----|---|-------------|-------------|-------|
| 16 | 10 | 10 | 50 | 199 275 202 | 199 275 212 | 0,924 |
| 20 | 15 | 10 | 75 | 199 275 203 | 199 275 213 | 0,924 |
| 25 | 20 | 10 | 150 | 199 275 204 | 199 275 214 | 1,106 |
| 32 | 25 | 10 | 280 | 199 275 205 | 199 275 215 | 1,277 |
| 40 | 32 | 10 | 480 | 199 275 206 | 199 275 216 | 2,060 |
| 50 | 40 | 10 | 620 | 199 275 207 | 199 275 217 | 2,604 |
| 63 | 50 | 10 | 1230 | 199 275 208 | 199 275 218 | 3,973 |

| d [mm] | D [mm] | H [mm] | H1 [mm] | H2 [mm] | H3 [mm] | H4 [mm] | H5 [mm] | H6 [mm] | L [mm] | L1 [mm] | L2 [mm] | L3 [mm] | L4 [mm] | L5 [mm] | L6 [mm] |
|-----------|-----------|-----------|------------|------------|------------|------------|------------|------------|-----------|------------|------------|------------|------------|------------|------------|
| 16 | 45 | 136 | 29 | 31 | 105 | 40 | 77 | 8 | 108 | 194 | 72 | 36 | 25 | 261 | 73 |
| 20 | 45 | 136 | 29 | 31 | 105 | 40 | 77 | 8 | 111 | 194 | 72 | 36 | 25 | 261 | 73 |
| 25 | 53 | 144 | 33 | 39 | 105 | 40 | 77 | 8 | 131 | 194 | 86 | 43 | 25 | 261 | 73 |
| 32 | 65 | 149 | 38 | 44 | 105 | 40 | 77 | 8 | 148 | 194 | 96 | 48 | 25 | 261 | 73 |
| 40 | 78 | 177 | 44 | 50 | 127 | 51 | 99 | 9 | 176 | 224 | 116 | 58 | 45 | 305 | 94 |
| 50 | 92 | 190 | 50 | 63 | 127 | 51 | 99 | 9 | 206 | 224 | 137 | 69 | 45 | 305 | 94 |
| 63 | 116 | 203 | 61 | 76 | 127 | 51 | 99 | 9 | 262 | 224 | 179 | 90 | 45 | 305 | 94 |

| d [mm] | L7 [mm] | M | z [mm] | z1 [mm] | ближай- ший размер в дюймах |
|-----------|------------|---|-----------|------------|---|
| 16 | 48 | 6 | 80 | 40 | 3/8 |
| 20 | 48 | 6 | 80 | 40 | 1/2 |
| 25 | 48 | 6 | 94 | 47 | 3/4 |
| 32 | 48 | 6 | 104 | 52 | 1 |
| 40 | 59 | 8 | 126 | 63 | 1 1/4 |
| 50 | 59 | 8 | 144 | 72 | 1 1/2 |
| 63 | 59 | 8 | 186 | 93 | 2 |



PF 3 39 750 050



Трехходовый шаровой кран тип 275 PVC-U с L-образным отверстием DA (двойного действия) Без возможности ручного управления С патрубками для клеевого соединения, метрическими

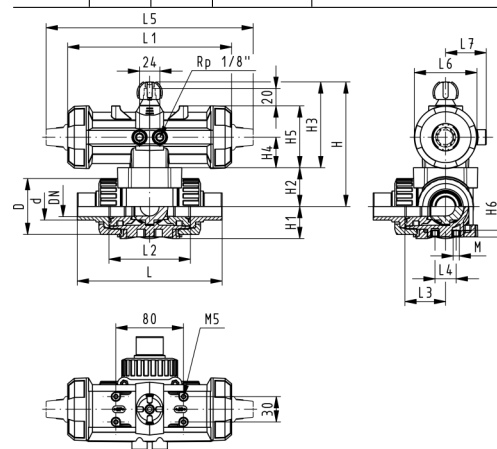
Модель:

- Встроенный пневматический привод PA11 (DN10/15-25), PA21 (DN32-50)
- Диапазон управления 1-3 сек / < 90°
- Легкость монтажа и демонтажа
- Встроенные резьбовые отверстия из нержавеющей стали

| d [mm] | DN [mm] | PN | kv- значение (Δp=1 бар) [l/min] | EPDM Код | FPM Код | кг |
|-----------|------------|----|---|-------------|-------------|-------|
| 16 | 10 | 10 | 50 | 199 275 182 | 199 275 192 | 0,924 |
| 20 | 15 | 10 | 75 | 199 275 183 | 199 275 193 | 0,924 |
| 25 | 20 | 10 | 150 | 199 275 184 | 199 275 194 | 1,106 |
| 32 | 25 | 10 | 280 | 199 275 185 | 199 275 195 | 1,277 |
| 40 | 32 | 10 | 480 | 199 275 186 | 199 275 196 | 2,060 |
| 50 | 40 | 10 | 620 | 199 275 187 | 199 275 197 | 2,604 |
| 63 | 50 | 10 | 1230 | 199 275 188 | 199 275 198 | 3,973 |

| d [mm] | D [mm] | H [mm] | H1 [mm] | H2 [mm] | H3 [mm] | H4 [mm] | H5 [mm] | H6 [mm] | L [mm] | L1 [mm] | L2 [mm] | L3 [mm] | L4 [mm] | L5 [mm] | L6 [mm] |
|-----------|-----------|-----------|------------|------------|------------|------------|------------|------------|-----------|------------|------------|------------|------------|------------|------------|
| 16 | 45 | 136 | 29 | 31 | 105 | 40 | 77 | 8 | 124 | 194 | 72 | 36 | 25 | 261 | 73 |
| 20 | 45 | 136 | 29 | 31 | 105 | 40 | 77 | 8 | 134 | 194 | 72 | 36 | 25 | 261 | 73 |
| 25 | 53 | 144 | 33 | 39 | 105 | 40 | 77 | 8 | 156 | 194 | 86 | 43 | 25 | 261 | 73 |
| 32 | 65 | 149 | 38 | 44 | 105 | 40 | 77 | 8 | 172 | 194 | 96 | 48 | 25 | 261 | 73 |
| 40 | 78 | 177 | 44 | 50 | 127 | 51 | 99 | 9 | 202 | 224 | 116 | 58 | 45 | 305 | 94 |
| 50 | 92 | 190 | 50 | 63 | 127 | 51 | 99 | 9 | 238 | 224 | 137 | 69 | 45 | 305 | 94 |
| 63 | 116 | 203 | 61 | 76 | 127 | 51 | 99 | 9 | 290 | 224 | 179 | 90 | 45 | 305 | 94 |

| d [mm] | L7 [mm] | M | ближай- ший размер в дюймах |
|-----------|------------|---|---|
| 16 | 48 | 6 | 3/8 |
| 20 | 48 | 6 | 1/2 |
| 25 | 48 | 6 | 3/4 |
| 32 | 48 | 6 | 1 |
| 40 | 59 | 8 | 1 1/4 |
| 50 | 59 | 8 | 1 1/2 |
| 63 | 59 | 8 | 2 |



PF 3 39 750 050



**Трехходовой шаровой кран тип 275 PVC-U
Горизонтальный / с Т-образным отверстием
ФС. Без возможности ручного управления
(нормально закрытый)
С раструбами для клеевого склеивания,
метрическими**

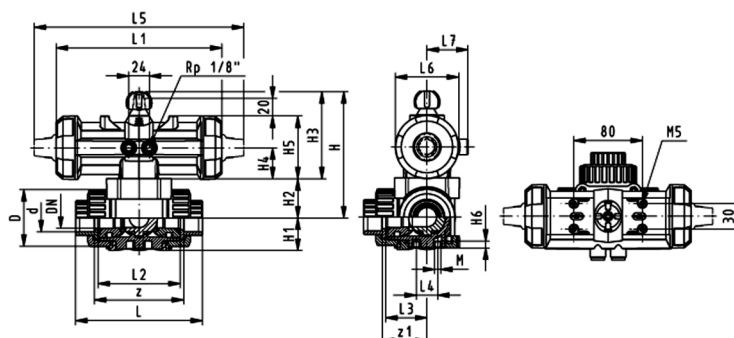
Модель:

- Встроенный пневматический привод PA11 (DN10/15-25), PA21 (DN32-50)
- При аварии привод приводит кран в закрытое положение
- Легкость монтажа и демонтажа
- Диапазон управления 1-3 сек / < 90°
- Встроенные резьбовые отверстия из нержавеющей стали

| d [mm] | DN [mm] | PN | kv- значение (Δp=1 бар) [l/min] | EPDM Код | FPM Код | кг |
|-----------|------------|----|---|--------------------|--------------------|-------|
| 16 | 10 | 10 | 140 | 199 275 062 | 199 275 072 | 1,114 |
| 20 | 15 | 10 | 200 | 199 275 063 | 199 275 073 | 1,114 |
| 25 | 20 | 10 | 470 | 199 275 064 | 199 275 074 | 1,296 |
| 32 | 25 | 10 | 793 | 199 275 065 | 199 275 075 | 1,467 |
| 40 | 32 | 10 | 1290 | 199 275 066 | 199 275 076 | 2,484 |
| 50 | 40 | 10 | 1910 | 199 275 067 | 199 275 077 | 3,028 |
| 63 | 50 | 10 | 3100 | 199 275 068 | 199 275 078 | 4,397 |

| d [mm] | D [mm] | H [mm] | H1 [mm] | H2 [mm] | H3 [mm] | H4 [mm] | H5 [mm] | H6 [mm] | L [mm] | L1 [mm] | L2 [mm] | L3 [mm] | L4 [mm] | L5 [mm] | L6 [mm] |
|-----------|-----------|-----------|------------|------------|------------|------------|------------|------------|-----------|------------|------------|------------|------------|------------|------------|
| 16 | 45 | 136 | 29 | 31 | 105 | 40 | 77 | 8 | 108 | 194 | 72 | 36 | 25 | 261 | 73 |
| 20 | 45 | 136 | 29 | 31 | 105 | 40 | 77 | 8 | 111 | 194 | 72 | 36 | 25 | 261 | 73 |
| 25 | 53 | 144 | 33 | 39 | 105 | 40 | 77 | 8 | 131 | 194 | 86 | 43 | 25 | 261 | 73 |
| 32 | 65 | 149 | 38 | 44 | 105 | 40 | 77 | 8 | 148 | 194 | 96 | 48 | 25 | 261 | 73 |
| 40 | 78 | 177 | 44 | 50 | 127 | 51 | 99 | 9 | 176 | 224 | 116 | 58 | 45 | 305 | 94 |
| 50 | 92 | 190 | 50 | 63 | 127 | 51 | 99 | 9 | 206 | 224 | 137 | 69 | 45 | 305 | 94 |
| 63 | 116 | 203 | 61 | 76 | 127 | 51 | 99 | 9 | 262 | 224 | 179 | 90 | 45 | 305 | 94 |

| d [mm] | L7 [mm] | M | z [mm] | z1 [mm] | ближай- ший размер в дюймах |
|-----------|------------|---|-----------|------------|---|
| 16 | 48 | 6 | 80 | 40 | 3/8 |
| 20 | 48 | 6 | 80 | 40 | 1/2 |
| 25 | 48 | 6 | 94 | 47 | 3/4 |
| 32 | 48 | 6 | 104 | 52 | 1 |
| 40 | 59 | 8 | 126 | 63 | 1 1/4 |
| 50 | 59 | 8 | 144 | 72 | 1 1/2 |
| 63 | 59 | 8 | 186 | 93 | 2 |



PF 3 39 750 000



**Трехходовой шаровой кран тип 275 PVC-U
Горизонтальный / с Т-образным отверстием
FC. Без возможности ручного управления
(нормально закрытый)
С партубками для клеевого соединения,
метрическими**

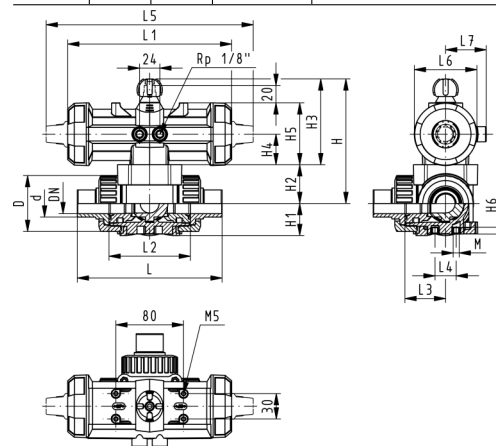
Модель:

- Встроенный пневматический привод PA11 (DN10/15-25), PA21 (DN32-50)
- При аварии привод приводит кран в закрытое положение
- Легкость монтажа и демонтажа
- Диапазон управления 1-3 сек / < 90°)
- Встроенные резьбовые отверстия из нержавеющей стали

| d [mm] | DN [mm] | PN | kv- значение (Δp=1 бар) [l/min] | EPDM Код | FPM Код | кг |
|-----------|------------|----|---|-------------|-------------|-------|
| 16 | 10 | 10 | 140 | 199 275 042 | 199 275 052 | 1,114 |
| 20 | 15 | 10 | 200 | 199 275 043 | 199 275 053 | 1,114 |
| 25 | 20 | 10 | 470 | 199 275 044 | 199 275 054 | 1,296 |
| 32 | 25 | 10 | 793 | 199 275 045 | 199 275 055 | 1,467 |
| 40 | 32 | 10 | 1290 | 199 275 046 | 199 275 056 | 2,484 |
| 50 | 40 | 10 | 1910 | 199 275 047 | 199 275 057 | 3,028 |
| 63 | 50 | 10 | 3100 | 199 275 048 | 199 275 058 | 4,397 |

| d [mm] | D [mm] | H [mm] | H1 [mm] | H2 [mm] | H3 [mm] | H4 [mm] | H5 [mm] | H6 [mm] | L [mm] | L1 [mm] | L2 [mm] | L3 [mm] | L4 [mm] | L5 [mm] | L6 [mm] |
|-----------|-----------|-----------|------------|------------|------------|------------|------------|------------|-----------|------------|------------|------------|------------|------------|------------|
| 16 | 45 | 136 | 29 | 31 | 105 | 40 | 77 | 8 | 124 | 194 | 72 | 36 | 25 | 261 | 73 |
| 20 | 45 | 136 | 29 | 31 | 105 | 40 | 77 | 8 | 134 | 194 | 72 | 36 | 25 | 261 | 73 |
| 25 | 53 | 144 | 33 | 39 | 105 | 40 | 77 | 8 | 156 | 194 | 86 | 43 | 25 | 261 | 73 |
| 32 | 65 | 149 | 38 | 44 | 105 | 40 | 77 | 8 | 172 | 194 | 96 | 48 | 25 | 261 | 73 |
| 40 | 78 | 177 | 44 | 50 | 127 | 51 | 99 | 9 | 202 | 224 | 116 | 58 | 45 | 305 | 94 |
| 50 | 92 | 190 | 50 | 63 | 127 | 51 | 99 | 9 | 238 | 224 | 137 | 69 | 45 | 305 | 94 |
| 63 | 116 | 203 | 61 | 76 | 127 | 51 | 99 | 9 | 290 | 224 | 179 | 90 | 45 | 305 | 94 |

| d [mm] | L7 [mm] | M | ближай- ший размер в дюймах |
|-----------|------------|---|---|
| 16 | 48 | 6 | 3/8 |
| 20 | 48 | 6 | 1/2 |
| 25 | 48 | 6 | 3/4 |
| 32 | 48 | 6 | 1 |
| 40 | 59 | 8 | 1 1/4 |
| 50 | 59 | 8 | 1 1/2 |
| 63 | 59 | 8 | 2 |



PF 3 39 750 000



Трехходовой шаровой кран тип 275 PVC-U
Горизонтальный / с Т-образным отверстием, DA
(двойного действия)
Без возможности ручного управления
С раструбами для клеевого соединения,
метрическими

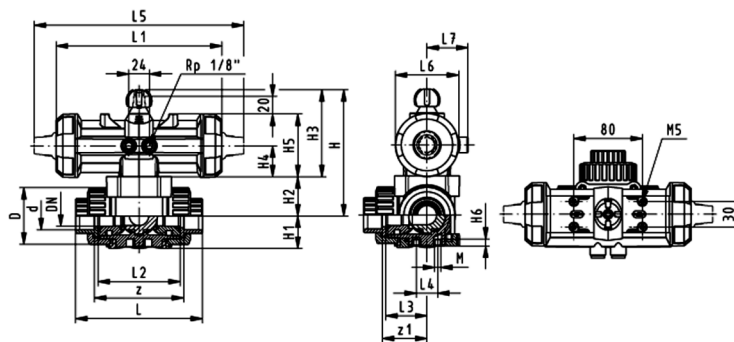
Модель:

- Встроенный пневматический привод PA11 (DN10/15-25), PA21 (DN32-50)
- Диапазон управления 1-3 сек / < 90°
- Легкость монтажа и демонтажа
- Встроенные резьбовые отверстия из нержавеющей стали

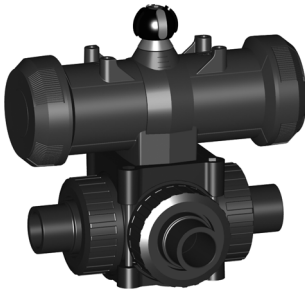
| d [mm] | DN [mm] | PN | kv- значение (Δp=1 бар) [l/min] | EPDM Код | FPM Код | кг |
|-----------|------------|----|---|--------------------|--------------------|-------|
| 16 | 10 | 10 | 140 | 199 275 242 | 199 275 252 | 0,924 |
| 20 | 15 | 10 | 200 | 199 275 243 | 199 275 253 | 0,924 |
| 25 | 20 | 10 | 470 | 199 275 244 | 199 275 254 | 1,106 |
| 32 | 25 | 10 | 793 | 199 275 245 | 199 275 255 | 1,277 |
| 40 | 32 | 10 | 1290 | 199 275 246 | 199 275 256 | 2,060 |
| 50 | 40 | 10 | 1910 | 199 275 247 | 199 275 257 | 2,604 |
| 63 | 50 | 10 | 3100 | 199 275 248 | 199 275 258 | 3,973 |

| d [mm] | D [mm] | H [mm] | H1 [mm] | H2 [mm] | H3 [mm] | H4 [mm] | H5 [mm] | H6 [mm] | L [mm] | L1 [mm] | L2 [mm] | L3 [mm] | L4 [mm] | L5 [mm] | L6 [mm] |
|-----------|-----------|-----------|------------|------------|------------|------------|------------|------------|-----------|------------|------------|------------|------------|------------|------------|
| 16 | 45 | 136 | 29 | 31 | 105 | 40 | 77 | 8 | 108 | 194 | 72 | 36 | 25 | 261 | 73 |
| 20 | 45 | 136 | 29 | 31 | 105 | 40 | 77 | 8 | 111 | 194 | 72 | 36 | 25 | 261 | 73 |
| 25 | 53 | 144 | 33 | 39 | 105 | 40 | 77 | 8 | 131 | 194 | 86 | 43 | 25 | 261 | 73 |
| 32 | 65 | 149 | 38 | 44 | 105 | 40 | 77 | 8 | 148 | 194 | 96 | 48 | 25 | 261 | 73 |
| 40 | 78 | 177 | 44 | 50 | 127 | 51 | 99 | 9 | 176 | 224 | 116 | 58 | 45 | 305 | 94 |
| 50 | 92 | 190 | 50 | 63 | 127 | 51 | 99 | 9 | 206 | 224 | 137 | 69 | 45 | 305 | 94 |
| 63 | 116 | 203 | 61 | 76 | 127 | 51 | 99 | 9 | 262 | 224 | 179 | 90 | 45 | 305 | 94 |

| d [mm] | L7 [mm] | M | z [mm] | z1 [mm] | ближай- ший размер в дюймах |
|-----------|------------|---|-----------|------------|---|
| 16 | 48 | 6 | 80 | 40 | 3/8 |
| 20 | 48 | 6 | 80 | 40 | 1/2 |
| 25 | 48 | 6 | 94 | 47 | 3/4 |
| 32 | 48 | 6 | 104 | 52 | 1 |
| 40 | 59 | 8 | 126 | 63 | 1 1/4 |
| 50 | 59 | 8 | 144 | 72 | 1 1/2 |
| 63 | 59 | 8 | 186 | 93 | 2 |



PF 3 39 750 050



Трехходовой шаровой кран тип 275 PVC-U Горизонтальный / с Т-образным отверстием, DA (двойного действия)

**Без возможности ручного управления
С патрубками для клеевого соединения,
метрическими**

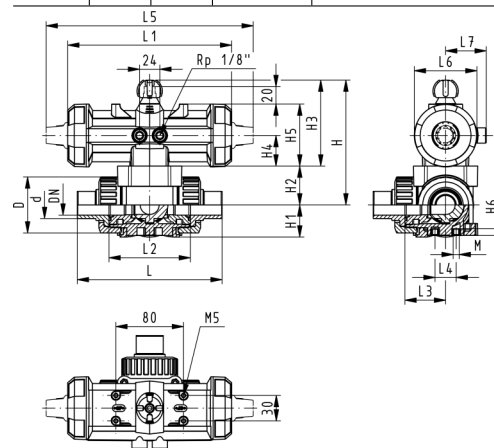
Модель:

- Встроенный пневматический привод PA11 (DN10/15-25), PA21 (DN32-50)
- Диапазон управления 1-3 сек / < 90°
- Легкость монтажа и демонтажа
- Встроенные резьбовые отверстия из нержавеющей стали

| d [mm] | DN [mm] | PN | kv- значение (Δp=1 бар) [l/min] | EPDM Код | FPM Код | кг |
|-----------|------------|----|---|--------------------|--------------------|-------|
| 16 | 10 | 10 | 140 | 199 275 222 | 199 275 232 | 0,924 |
| 20 | 15 | 10 | 200 | 199 275 223 | 199 275 233 | 0,924 |
| 25 | 20 | 10 | 470 | 199 275 224 | 199 275 234 | 1,106 |
| 32 | 25 | 10 | 793 | 199 275 225 | 199 275 235 | 1,277 |
| 40 | 32 | 10 | 1290 | 199 275 226 | 199 275 236 | 2,060 |
| 50 | 40 | 10 | 1910 | 199 275 227 | 199 275 237 | 2,604 |
| 63 | 50 | 10 | 3100 | 199 275 228 | 199 275 238 | 3,973 |

| d [mm] | D [mm] | H [mm] | H1 [mm] | H2 [mm] | H3 [mm] | H4 [mm] | H5 [mm] | H6 [mm] | L [mm] | L1 [mm] | L2 [mm] | L3 [mm] | L4 [mm] | L5 [mm] | L6 [mm] |
|-----------|-----------|-----------|------------|------------|------------|------------|------------|------------|-----------|------------|------------|------------|------------|------------|------------|
| 16 | 45 | 136 | 29 | 31 | 105 | 40 | 77 | 8 | 124 | 194 | 72 | 36 | 25 | 261 | 73 |
| 20 | 45 | 136 | 29 | 31 | 105 | 40 | 77 | 8 | 134 | 194 | 72 | 36 | 25 | 261 | 73 |
| 25 | 53 | 144 | 33 | 39 | 105 | 40 | 77 | 8 | 156 | 194 | 86 | 43 | 25 | 261 | 73 |
| 32 | 65 | 149 | 38 | 44 | 105 | 40 | 77 | 8 | 172 | 194 | 96 | 48 | 25 | 261 | 73 |
| 40 | 78 | 177 | 44 | 50 | 127 | 51 | 99 | 9 | 202 | 224 | 116 | 58 | 45 | 305 | 94 |
| 50 | 92 | 190 | 50 | 63 | 127 | 51 | 99 | 9 | 238 | 224 | 137 | 69 | 45 | 305 | 94 |
| 63 | 116 | 203 | 61 | 76 | 127 | 51 | 99 | 9 | 290 | 224 | 179 | 90 | 45 | 305 | 94 |

| d [mm] | L7 [mm] | M | ближай- ший размер в дюймах |
|-----------|------------|---|---|
| 16 | 48 | 6 | 3/8 |
| 20 | 48 | 6 | 1/2 |
| 25 | 48 | 6 | 3/4 |
| 32 | 48 | 6 | 1 |
| 40 | 59 | 8 | 1 1/4 |
| 50 | 59 | 8 | 1 1/2 |
| 63 | 59 | 8 | 2 |



PF 3 39 750 050

Мембранные клапаны с пневматическим приводом

Мембранный клапан тип DIASTAR, PVC-U

Серия 025, FC (нормально закрытый)

С втулками с раструбами для клеевого соединения, метрическими

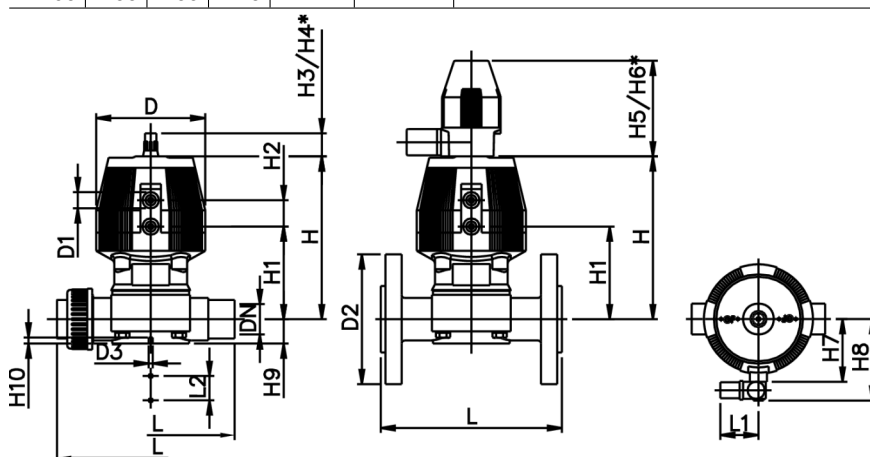


- Индикатор позиции / Рабочее давление: на двух выходах клапана

| d [mm] | DN [mm] | PN | kv- значение ($\Delta p=1$ бар) [l/min] | EPDM Код | PTFE/EPDM Код | кг |
|-----------|------------|----|--|-------------|------------------|-------|
| 20 | 15 | 10 | 72 | 199 025 061 | 199 025 091 | 0,800 |
| 25 | 20 | 10 | 120 | 199 025 062 | 199 025 092 | 1,000 |
| 32 | 25 | 10 | 238 | 199 025 063 | 199 025 093 | 1,700 |
| 40 | 32 | 10 | 341 | 199 025 064 | 199 025 094 | 3,100 |
| 50 | 40 | 10 | 460 | 199 025 065 | 199 025 095 | 4,700 |
| 63 | 50 | 10 | 685 | 199 025 066 | 199 025 096 | 5,800 |

| d [mm] | D [mm] | D1_G [inch] | D3[M] [mm] | L [mm] | L1 [mm] | L2 [mm] | H [mm] | H1 [mm] | H2 [mm] | H3 [mm] | H4 [mm] | H5 [mm] | H6 [mm] | H7 [mm] |
|-----------|-----------|----------------|---------------|-----------|------------|------------|-----------|------------|------------|------------|------------|------------|------------|------------|
| 20 | 96 | 1/8 | 6 | 128 | 60 | 25 | 128 | 69 | 25 | 23 | 44 | 100 | 155 | 56 |
| 25 | 96 | 1/8 | 6 | 152 | 60 | 25 | 130 | 71 | 25 | 23 | 44 | 100 | 155 | 56 |
| 32 | 120 | 1/8 | 6 | 166 | 60 | 25 | 166 | 93 | 26 | 36 | 64 | 100 | 155 | 68 |
| 40 | 150 | 1/4 | 8 | 192 | 60 | 45 | 201 | 106 | 36 | 36 | 64 | 100 | 160 | 85 |
| 50 | 180 | 1/4 | 8 | 222 | 60 | 45 | 233 | 119 | 37 | 36 | 64 | 100 | 170 | 101 |
| 63 | 180 | 1/4 | 8 | 266 | 60 | 45 | 247 | 133 | 37 | 36 | 64 | 100 | 170 | 101 |

| d [mm] | H8 [mm] | H9 [mm] | H10 [mm] | Lift = Hx [mm] | ближай- ший размер в дюймах |
|-----------|------------|------------|-------------|----------------------|---|
| 20 | 86 | 14 | 12 | 8 | 1/2 |
| 25 | 88 | 18 | 12 | 10 | 3/4 |
| 32 | 100 | 21 | 12 | 12 | 1 |
| 40 | 117 | 26 | 15 | 14 | 1 1/4 |
| 50 | 133 | 33 | 15 | 18 | 1 1/2 |
| 63 | 133 | 39 | 15 | 22 | 2 |



PF 3 39 212 008



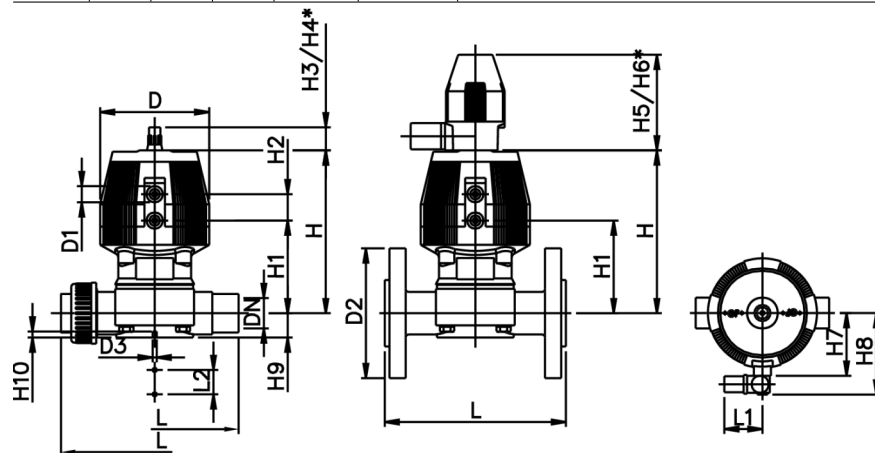
Мембранный клапан тип DIASTAR, PVC-U Серия 025, FC (нормально закрытый) С разъемными патрубками для клеевого соединения, метрическими

- Индикатор позиции / Рабочее давление: на двух выходах клапана

| d [mm] | DN [mm] | PN | kv- значение ($\Delta p=1$ бар) [l/min] | EPDM Код | PTFE/EPDM Код | кг |
|-----------|------------|----|--|-------------|------------------|-------|
| 20 | 15 | 10 | 72 | 199 025 001 | 199 025 031 | 1,200 |
| 25 | 20 | 10 | 120 | 199 025 002 | 199 025 032 | 0,891 |
| 32 | 25 | 10 | 238 | 199 025 003 | 199 025 033 | 2,200 |
| 40 | 32 | 10 | 341 | 199 025 004 | 199 025 034 | 2,766 |
| 50 | 40 | 10 | 460 | 199 025 005 | 199 025 035 | 4,456 |
| 63 | 50 | 10 | 685 | 199 025 006 | 199 025 036 | 6,100 |

| d [mm] | D [mm] | D1_G [inch] | D3[M] [mm] | L [mm] | L1 [mm] | L2 [mm] | H [mm] | H1 [mm] | H2 [mm] | H3 [mm] | H4 [mm] | H5 [mm] | H6 [mm] | H7 [mm] |
|-----------|-----------|----------------|---------------|-----------|------------|------------|-----------|------------|------------|------------|------------|------------|------------|------------|
| 20 | 96 | 3/8 | 6 | 124 | 60 | 25 | 128 | 69 | 25 | 23 | 44 | 100 | 155 | 56 |
| 25 | 96 | 3/8 | 6 | 144 | 60 | 25 | 130 | 71 | 25 | 23 | 44 | 100 | 155 | 56 |
| 32 | 120 | 3/8 | 6 | 154 | 60 | 25 | 166 | 93 | 26 | 36 | 64 | 100 | 155 | 68 |
| 40 | 150 | 3/8 | 8 | 174 | 60 | 45 | 201 | 106 | 36 | 36 | 64 | 100 | 160 | 85 |
| 50 | 180 | 1/4 | 8 | 194 | 60 | 45 | 233 | 119 | 37 | 36 | 64 | 100 | 170 | 101 |
| 63 | 180 | 1/4 | 8 | 224 | 60 | 45 | 247 | 133 | 37 | 36 | 64 | 100 | 170 | 101 |

| d [mm] | H8 [mm] | H9 [mm] | H10 [mm] | Lift = Hx [mm] | ближай- ший размер в дюймах |
|-----------|------------|------------|-------------|----------------------|---|
| 20 | 86 | 14 | 12 | 8 | 1/2 |
| 25 | 88 | 18 | 12 | 10 | 3/4 |
| 32 | 100 | 21 | 12 | 12 | 1 |
| 40 | 117 | 26 | 15 | 14 | 1 1/4 |
| 50 | 133 | 33 | 15 | 18 | 1 1/2 |
| 63 | 133 | 39 | 15 | 22 | 2 |



PF 3 39 212 008



Мембранный клапан тип DIASTAR, PVC-U Серия 025, FC (нормально закрытый) С накладными фланцами из PVC-U, метрическими

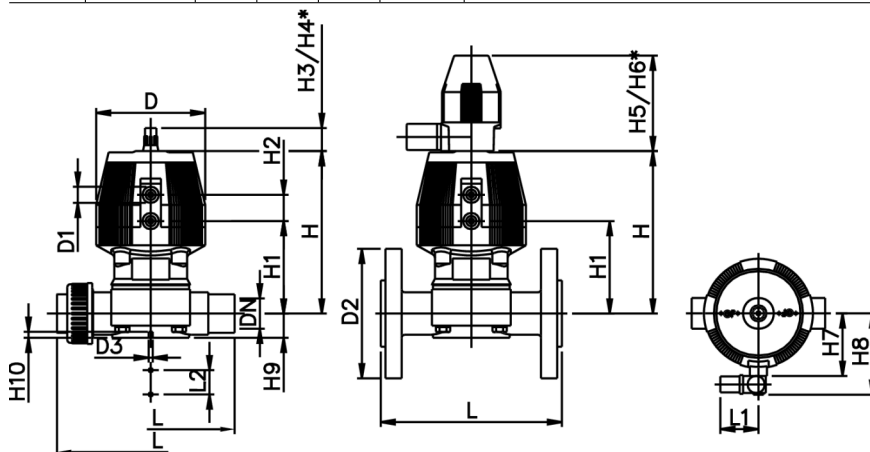
Модель:

- Тип подсоединения в соответствии с ISO 7005 / EN 1092 / DIN 2501 PN10 / BS 4504
- Индикатор позиции / Рабочее давление: на двух выходах клапана

| d [mm] | DN [mm] | Дюйм | PN | kv- значение ($\Delta p=1$ бар) [l/min] | EPDM Код | PTFE/EPDM Код | кг |
|-----------|------------|-------|----|--|-------------|------------------|-------|
| 20 | 15 | 1/2 | 10 | 72 | 199 025 121 | 199 025 151 | 0,810 |
| 25 | 20 | 3/4 | 10 | 120 | 199 025 122 | 199 025 152 | 0,891 |
| 32 | 25 | 1 | 10 | 238 | 199 025 123 | 199 025 153 | 1,632 |
| 40 | 32 | 1 1/4 | 10 | 341 | 199 025 124 | 199 025 154 | 2,766 |
| 50 | 40 | 1 1/2 | 10 | 460 | 199 025 125 | 199 025 155 | 4,456 |
| 63 | 50 | 2 | 10 | 685 | 199 025 126 | 199 025 156 | 5,031 |

| d [mm] | D [mm] | D1_G [inch] | D2 [mm] | D3[M] [mm] | L [mm] | L1 [mm] | L2 [mm] | H [mm] | H1 [mm] | H2 [mm] | H3 [mm] | H4 [mm] | H5 [mm] | H6 [mm] |
|-----------|-----------|----------------|------------|---------------|-----------|------------|------------|-----------|------------|------------|------------|------------|------------|------------|
| 20 | 96 | 1/8 | 95 | 6 | 130 | 60 | 25 | 128 | 69 | 25 | 23 | 44 | 100 | 155 |
| 25 | 96 | 1/8 | 105 | 6 | 150 | 60 | 25 | 130 | 71 | 25 | 23 | 44 | 100 | 155 |
| 32 | 120 | 1/8 | 115 | 6 | 160 | 60 | 25 | 166 | 93 | 26 | 36 | 64 | 100 | 155 |
| 40 | 150 | 1/4 | 140 | 8 | 180 | 60 | 45 | 201 | 106 | 36 | 36 | 64 | 100 | 160 |
| 50 | 180 | 1/4 | 150 | 8 | 200 | 60 | 45 | 233 | 119 | 37 | 36 | 64 | 100 | 170 |
| 63 | 180 | 1/4 | 165 | 8 | 230 | 60 | 45 | 247 | 133 | 37 | 36 | 64 | 100 | 170 |

| d [mm] | H7 [mm] | H8 [mm] | H9 [mm] | H10 [mm] | Lift = Hx [mm] |
|-----------|------------|------------|------------|-------------|----------------------|
| 20 | 56 | 86 | 14 | 12 | 8 |
| 25 | 56 | 88 | 18 | 12 | 10 |
| 32 | 68 | 100 | 21 | 12 | 12 |
| 40 | 85 | 117 | 26 | 15 | 14 |
| 50 | 101 | 133 | 33 | 15 | 18 |
| 63 | 101 | 133 | 39 | 15 | 22 |



PF 3 39 212 008



Мембранный клапан тип DIASTAR, PVC-U Серия 025, FC (нормально закрытый) С фиксированными фланцами из PVC-U, метрическими

Модель:

- Тип подсоединения в соответствии с ISO 7005 / EN 1092 / DIN 2501 PN10 / BS 4504
- С индикатором положения / Рабочее давление: **на двух выходах клапана**

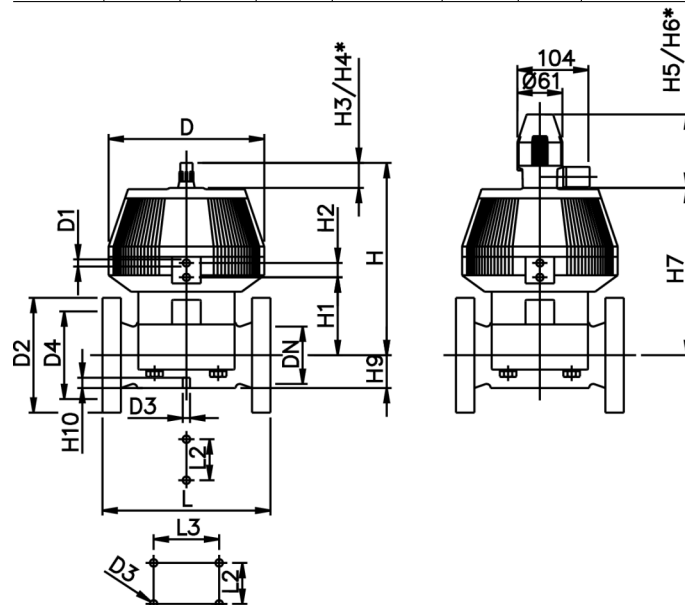
*С накидными фланцами из PVC-U, метрическими

**С фиксированными фланцами из PVC-U, метрическими и дюймовыми, ANSI

| d [mm] | DN [mm] | Дюйм | PN | kv- значение ($\Delta p=1$ бар) [l/min] | EPDM Код | PTFE/EPDM Код | кг |
|-----------|------------|------|----|--|--------------------|--------------------|--------|
| *75 | 65 | 2 ½ | 10 | 992 | 199 025 127 | 199 025 157 | 13,600 |
| **90 | 80 | 3 | 10 | 1700 | 199 025 128 | 199 025 158 | 17,400 |
| 110 | 100 | 4 | 8 | 2700 | 199 025 129 | 199 025 159 | 24,700 |
| **160 | 150 | 6 | 6 | 6033 | 199 025 130 | - | 35,000 |

| d [mm] | D [mm] | D1_G [inch] | D2 [mm] | D3[M] [mm] | D4 [mm] | L [mm] | L2 [mm] | L3 [mm] | H [mm] | H1 [mm] | H2 [mm] | H3 [mm] |
|-----------|-----------|----------------|------------|---------------|------------|-----------|------------|------------|-----------|------------|------------|------------|
| *75 | 280 | ¼ | 185 | 8 | 145 | 290 | 70 | | 344 | 148 | 24 | 46 |
| **90 | 280 | ¼ | 200 | 12 | 160 | 310 | 120 | | 348 | 150 | 24 | 46 |
| 110 | 335 | ¼ | 225 | 12 | 180 | 350 | 120 | | 395 | 176 | 24 | 46 |
| **160 | 335 | ¼ | 285 | 12 | 240 | 480 | 100 | 200 | 455 | 237 | 24 | 46 |

| d [mm] | H4 [mm] | H5 [mm] | H6 [mm] | H7 [mm] | H9 [mm] | H10 [mm] |
|-----------|------------|------------|------------|------------|------------|-------------|
| *75 | 100 | 129 | 195 | 298 | 46 | 15 |
| **90 | 100 | 129 | 195 | 302 | 57 | 15 |
| 110 | 100 | 129 | 195 | 349 | 69 | 20 |
| **160 | 100 | 129 | 195 | 409 | 108 | 20 |



PF 3 39 212 008



Мембранный клапан тип DIASTAR, PVC-U Серия 028, FC (нормально закрытый) Втулки с раструбами для клеевого соединения, метрические

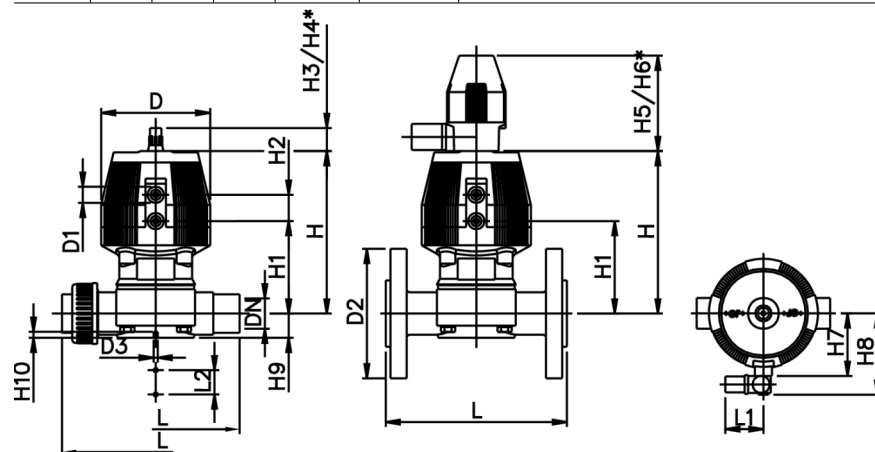
- С индикатором положения / Рабочее давление: на двух выходах клапана

*PN: EPDM / PTFE

| d [mm] | DN [mm] | PN [bar] | | kv- значение ($\Delta p=1$ бар) [l/min] | EPDM Код | PTFE/EPDM Код | кг |
|-----------|------------|-------------|---|--|-------------|------------------|-------|
| 20 | 15 | 10 / 5 | * | 72 | 199 028 061 | 199 028 091 | 0,530 |
| 25 | 20 | 10 / 7 | * | 120 | 199 028 062 | 199 028 092 | 1,000 |
| 32 | 25 | 10 / 7 | * | 238 | 199 028 063 | 199 028 093 | 1,390 |
| 40 | 32 | 10 / 7 | * | 341 | 199 028 064 | 199 028 094 | 1,870 |
| 50 | 40 | 10 / 7 | * | 460 | 199 028 065 | 199 028 095 | 4,100 |
| 63 | 50 | 10 / 7 | * | 685 | 199 028 066 | 199 028 096 | 3,880 |

| d [mm] | D [mm] | D1_G [inch] | D3[M] [mm] | L [mm] | L1 [mm] | L2 [mm] | H [mm] | H1 [mm] | H2 [mm] | H3 [mm] | H4 [mm] | H5 [mm] | H6 [mm] | H7 [mm] |
|-----------|-----------|----------------|---------------|-----------|------------|------------|-----------|------------|------------|------------|------------|------------|------------|------------|
| 20 | 68 | 1/8 | 6 | 128 | 60 | 25 | 99 | 59 | 24 | 23 | 44 | 100 | 155 | 44 |
| 25 | 96 | 1/8 | 6 | 152 | 60 | 25 | 130 | 71 | 25 | 23 | 44 | 100 | 155 | 56 |
| 32 | 96 | 1/8 | 6 | 166 | 60 | 25 | 143 | 85 | 25 | 23 | 44 | 100 | 155 | 56 |
| 40 | 120 | 1/8 | 8 | 192 | 60 | 45 | 170 | 97 | 26 | 36 | 64 | 100 | 160 | 68 |
| 50 | 150 | 1/4 | 8 | 222 | 60 | 45 | 203 | 108 | 36 | 36 | 64 | 100 | 170 | 85 |
| 63 | 150 | 1/4 | 8 | 266 | 60 | 45 | 220 | 126 | 36 | 36 | 64 | 100 | 170 | 85 |

| d [mm] | H8 [mm] | H9 [mm] | H10 [mm] | Lift = Hx [mm] | ближай- ший размер в дюймах |
|-----------|------------|------------|-------------|----------------------|---|
| 20 | 76 | 14 | 12 | 8 | 1/2 |
| 25 | 88 | 18 | 12 | 10 | 3/4 |
| 32 | 88 | 21 | 12 | 12 | 1 |
| 40 | 100 | 26 | 15 | 14 | 1 1/4 |
| 50 | 117 | 33 | 15 | 18 | 1 1/2 |
| 63 | 117 | 39 | 15 | 22 | 2 |



PF 3 39 212 133



Мембранный клапан тип DIASTAR, PVC-U Серия 028, FC (нормально закрытый) С втулками с раструбами для клеевого соединения, метрическими

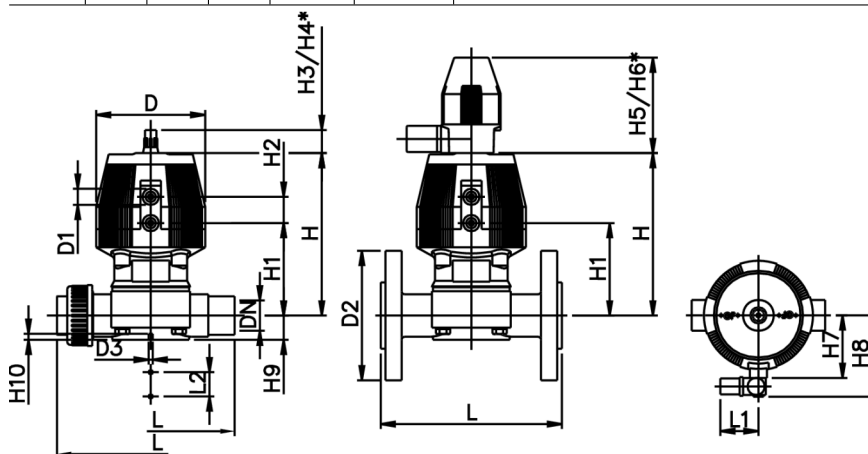
- С индикатором положения / Рабочее давление: на двух выходах клапана

*PN: EPDM / PTFE

| d [mm] | DN [mm] | PN [bar] | | kv- значение ($\Delta p=1$ бар) [l/min] | EPDM Код | PTFE/EPDM Код | кг |
|-----------|------------|-------------|---|--|-------------|------------------|-------|
| 20 | 15 | 10 / 5 | * | 72 | 199 028 001 | 199 028 031 | 0,470 |
| 25 | 20 | 10 / 7 | * | 120 | 199 028 002 | 199 028 032 | 0,900 |
| 32 | 25 | 10 / 7 | * | 238 | 199 028 003 | 199 028 033 | 1,190 |
| 40 | 32 | 10 / 7 | * | 341 | 199 028 004 | 199 028 034 | 1,650 |
| 50 | 40 | 10 / 7 | * | 460 | 199 028 005 | 199 028 035 | 3,050 |
| 63 | 50 | 10 / 7 | * | 685 | 199 028 006 | 199 028 036 | 5,200 |

| d [mm] | D [mm] | D1_G [inch] | D3[M] [mm] | L [mm] | L1 [mm] | L2 [mm] | H [mm] | H1 [mm] | H2 [mm] | H3 [mm] | H4 [mm] | H5 [mm] | H6 [mm] | H7 [mm] |
|-----------|-----------|----------------|---------------|-----------|------------|------------|-----------|------------|------------|------------|------------|------------|------------|------------|
| 20 | 68 | 1/8 | 6 | 124 | 60 | 25 | 99 | 59 | 24 | 23 | 44 | 100 | 155 | 44 |
| 25 | 96 | 1/8 | 6 | 144 | 60 | 25 | 130 | 71 | 25 | 23 | 44 | 100 | 155 | 56 |
| 32 | 96 | 1/8 | 6 | 154 | 60 | 25 | 143 | 85 | 25 | 23 | 44 | 100 | 155 | 56 |
| 40 | 120 | 1/8 | 8 | 174 | 60 | 45 | 170 | 97 | 26 | 36 | 64 | 100 | 160 | 68 |
| 50 | 150 | 1/4 | 8 | 194 | 60 | 45 | 203 | 108 | 36 | 36 | 64 | 100 | 170 | 85 |
| 63 | 150 | 1/4 | 8 | 224 | 60 | 45 | 220 | 126 | 36 | 36 | 64 | 100 | 170 | 85 |

| d [mm] | H8 [mm] | H9 [mm] | H10 [mm] | Lift = Hx [mm] | ближай- ший размер в дюймах |
|-----------|------------|------------|-------------|----------------------|---|
| 20 | 76 | 14 | 12 | 8 | 1/2 |
| 25 | 88 | 18 | 12 | 10 | 3/4 |
| 32 | 88 | 21 | 12 | 12 | 1 |
| 40 | 100 | 26 | 15 | 14 | 1 1/4 |
| 50 | 117 | 33 | 15 | 18 | 1 1/2 |
| 63 | 117 | 39 | 15 | 22 | 2 |



PF 3 39 212 133



Мембранный клапан тип DIASTAR, PVC-U Серия 028, FC (нормально закрытый) С накладными фланцами из PVC-U, метрическими

Модель:

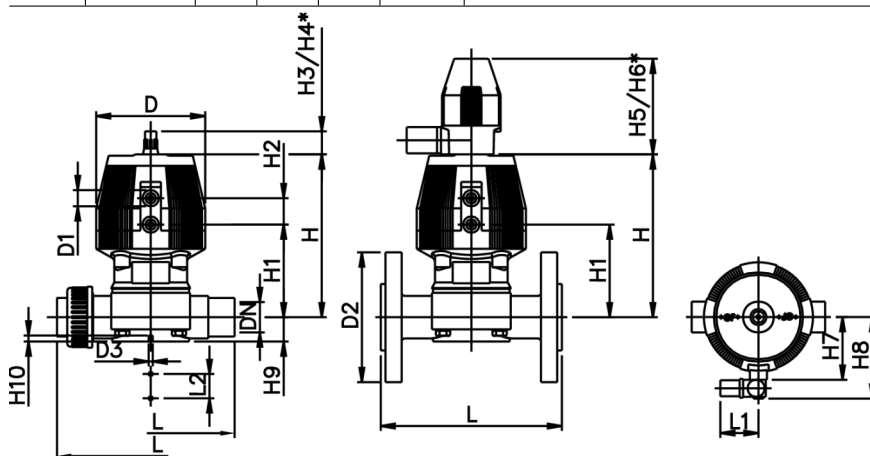
- Тип подсоединения в соответствии с ISO 7005 / EN 1092 / DIN 2501 PN10 / BS 4504
- С индикатором положения / Рабочее давление: **на двух выходах клапана**

*PN: EPDM / PTFE

| d [mm] | DN [mm] | Дюйм | PN [bar] | | kv- значение ($\Delta p=1$ бар) [l/min] | EPDM Код | PTFE/EPDM Код | кг | |
|-----------|------------|------|-------------|---|--|--------------------|--------------------|-------|--|
| 20 | 15 | ½ | 10 / 5 | * | 72 | 199 028 121 | 199 028 151 | 0,690 | |
| 25 | 20 | ¾ | 10 / 7 | * | 120 | 199 028 122 | 199 028 152 | 1,100 | |
| 32 | 25 | 1 | 10 / 7 | * | 238 | 199 028 123 | 199 028 153 | 1,470 | |
| 40 | 32 | 1 ¼ | 10 / 7 | * | 341 | 199 028 124 | 199 028 154 | 2,170 | |
| 50 | 40 | 1 ½ | 10 / 7 | * | 460 | 199 028 125 | 199 028 155 | 3,050 | |
| 63 | 50 | 2 | 10 / 7 | * | 685 | 199 028 126 | 199 028 156 | 4,600 | |

| d [mm] | D [mm] | D1_G [inch] | D2 [mm] | D3[M] [mm] | L [mm] | L1 [mm] | L2 [mm] | H [mm] | H1 [mm] | H2 [mm] | H3 [mm] | H4 [mm] | H5 [mm] | H6 [mm] |
|-----------|-----------|----------------|------------|---------------|-----------|------------|------------|-----------|------------|------------|------------|------------|------------|------------|
| 20 | 68 | ⅞ | 95 | 6 | 130 | 60 | 25 | 99 | 59 | 24 | 23 | 44 | 100 | 155 |
| 25 | 96 | ⅞ | 105 | 6 | 150 | 60 | 25 | 130 | 71 | 25 | 23 | 44 | 100 | 155 |
| 32 | 96 | ⅞ | 115 | 6 | 160 | 60 | 25 | 143 | 85 | 25 | 23 | 44 | 100 | 155 |
| 40 | 120 | ⅞ | 140 | 8 | 180 | 60 | 45 | 170 | 97 | 26 | 36 | 64 | 100 | 160 |
| 50 | 150 | ⅞ | 150 | 8 | 200 | 60 | 45 | 203 | 108 | 36 | 36 | 64 | 100 | 170 |
| 63 | 150 | ¼ | 165 | 8 | 230 | 60 | 45 | 220 | 126 | 36 | 36 | 64 | 100 | 170 |

| d [mm] | H7 [mm] | H8 [mm] | H9 [mm] | H10 [mm] | Lift = Hx [mm] |
|-----------|------------|------------|------------|-------------|----------------------|
| 20 | 44 | 76 | 14 | 12 | 8 |
| 25 | 56 | 88 | 18 | 12 | 10 |
| 32 | 56 | 88 | 21 | 12 | 12 |
| 40 | 68 | 100 | 26 | 15 | 14 |
| 50 | 85 | 117 | 33 | 15 | 18 |
| 63 | 85 | 117 | 39 | 15 | 22 |



PF 3 39 212 133



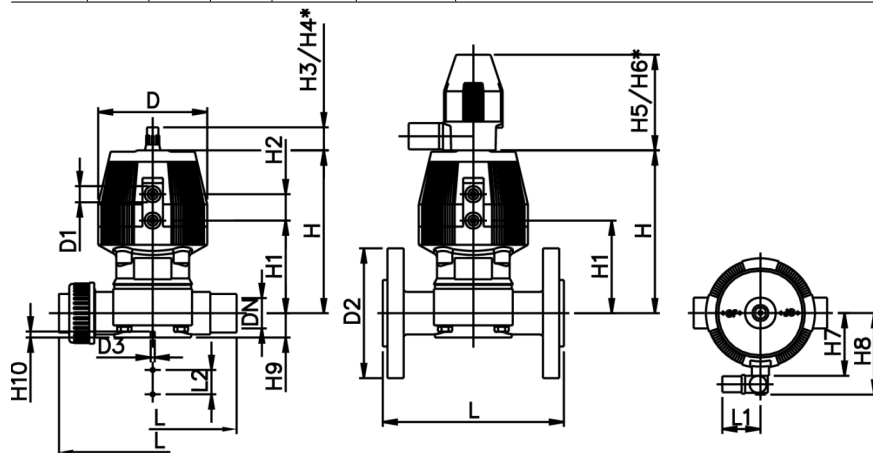
Мембранный клапан тип DIASTAR, PVC-U Серия 025, FO (нормально открытый) С разъемными раструбами для клеевого соединения, метрическими

- Индикатор позиции / Рабочее давление: на двух выходах клапана

| d [mm] | DN [mm] | PN | kv- значение ($\Delta p=1$ бар) [l/min] | EPDM Код | PTFE/EPDM Код | кг |
|-----------|------------|----|--|-------------|------------------|-------|
| 20 | 15 | 10 | 72 | 199 025 071 | 199 025 101 | 0,464 |
| 25 | 20 | 10 | 120 | 199 025 072 | 199 025 102 | 0,790 |
| 32 | 25 | 10 | 238 | 199 025 073 | 199 025 103 | 1,180 |
| 40 | 32 | 10 | 341 | 199 025 074 | 199 025 104 | 1,450 |
| 50 | 40 | 10 | 460 | 199 025 075 | 199 025 105 | 2,190 |
| 63 | 50 | 10 | 685 | 199 025 076 | 199 025 106 | 3,040 |

| d [mm] | D [mm] | D1_G [inch] | D3[M] [mm] | L [mm] | L1 [mm] | L2 [mm] | H [mm] | H1 [mm] | H2 [mm] | H3 [mm] | H4 [mm] | H5 [mm] | H6 [mm] | H7 [mm] |
|-----------|-----------|----------------|---------------|-----------|------------|------------|-----------|------------|------------|------------|------------|------------|------------|------------|
| 20 | 68 | 1/8 | 6 | 128 | 60 | 25 | 99 | 59 | 24 | 23 | 44 | 100 | 155 | 44 |
| 25 | 96 | 1/8 | 6 | 152 | 60 | 25 | 130 | 71 | 25 | 23 | 44 | 100 | 155 | 56 |
| 32 | 96 | 1/8 | 6 | 166 | 60 | 25 | 143 | 85 | 25 | 23 | 44 | 100 | 155 | 56 |
| 40 | 120 | 1/8 | 8 | 192 | 60 | 45 | 170 | 97 | 26 | 36 | 64 | 100 | 160 | 68 |
| 50 | 150 | 1/4 | 8 | 222 | 60 | 45 | 203 | 108 | 36 | 36 | 64 | 100 | 170 | 85 |
| 63 | 150 | 1/4 | 8 | 266 | 60 | 45 | 220 | 126 | 36 | 36 | 64 | 100 | 170 | 85 |

| d [mm] | H8 [mm] | H9 [mm] | H10 [mm] | Lift = Hx [mm] | ближай- ший размер в дюймах |
|-----------|------------|------------|-------------|----------------------|---|
| 20 | 76 | 14 | 12 | 8 | 1/2 |
| 25 | 88 | 18 | 12 | 10 | 3/4 |
| 32 | 88 | 21 | 12 | 12 | 1 |
| 40 | 100 | 26 | 15 | 14 | 1 1/4 |
| 50 | 117 | 33 | 15 | 18 | 1 1/2 |
| 63 | 117 | 39 | 15 | 22 | 2 |



PF 3 39 212 004



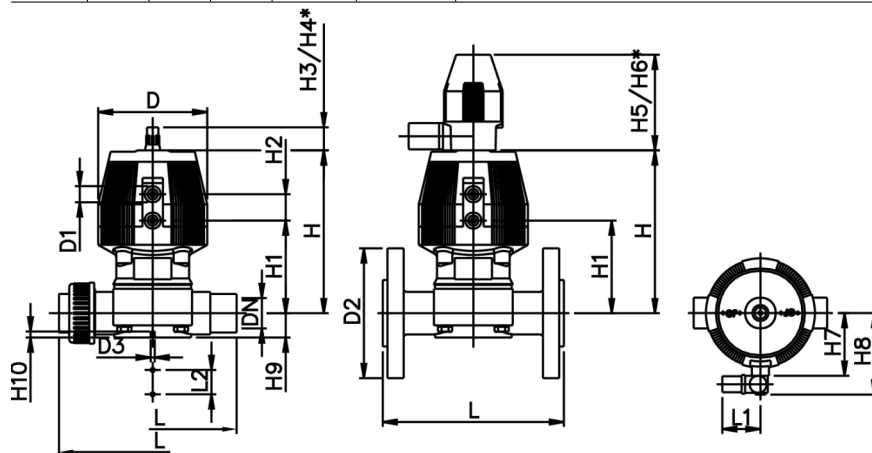
Мембранный клапан тип DIASTAR, PVC-U Серия 025, FO (нормально открытый) С патрубками для клеевого соединения, метрическими

- Индикатор позиции / Рабочее давление: на двух выходах клапана

| d [mm] | DN [mm] | PN | kv- значение ($\Delta p=1$ бар) [l/min] | EPDM Код | PTFE/EPDM Код | кг |
|-----------|------------|----|--|-------------|------------------|-------|
| 20 | 15 | 10 | 72 | 199 025 011 | 199 025 041 | 0,600 |
| 25 | 20 | 10 | 120 | 199 025 012 | 199 025 042 | 0,800 |
| 32 | 25 | 10 | 238 | 199 025 013 | 199 025 043 | 1,400 |
| 40 | 32 | 10 | 341 | 199 025 014 | 199 025 044 | 2,900 |
| 50 | 40 | 10 | 460 | 199 025 015 | 199 025 045 | 4,500 |
| 63 | 50 | 10 | 685 | 199 025 016 | 199 025 046 | 5,000 |

| d [mm] | D [mm] | D1_G [inch] | D3[M] [mm] | L [mm] | L1 [mm] | L2 [mm] | H [mm] | H1 [mm] | H2 [mm] | H3 [mm] | H4 [mm] | H5 [mm] | H6 [mm] | H7 [mm] |
|-----------|-----------|----------------|---------------|-----------|------------|------------|-----------|------------|------------|------------|------------|------------|------------|------------|
| 20 | 68 | 1/8 | 6 | 124 | 60 | 25 | 99 | 59 | 24 | 23 | 44 | 100 | 155 | 44 |
| 25 | 96 | 1/8 | 6 | 144 | 60 | 25 | 130 | 71 | 25 | 23 | 44 | 100 | 155 | 56 |
| 32 | 96 | 1/8 | 6 | 154 | 60 | 25 | 143 | 85 | 25 | 23 | 44 | 100 | 155 | 56 |
| 40 | 120 | 1/8 | 8 | 174 | 60 | 45 | 170 | 97 | 26 | 36 | 64 | 100 | 160 | 68 |
| 50 | 150 | 1/4 | 8 | 194 | 60 | 45 | 203 | 108 | 36 | 36 | 64 | 100 | 170 | 85 |
| 63 | 150 | 1/4 | 8 | 224 | 60 | 45 | 220 | 126 | 36 | 36 | 64 | 100 | 170 | 85 |

| d [mm] | H8 [mm] | H9 [mm] | H10 [mm] | Lift = Hx [mm] | ближай- ший размер в дюймах |
|-----------|------------|------------|-------------|----------------------|---|
| 20 | 76 | 14 | 12 | 8 | 1/2 |
| 25 | 88 | 18 | 12 | 10 | 3/4 |
| 32 | 88 | 21 | 12 | 12 | 1 |
| 40 | 100 | 26 | 15 | 14 | 1 1/4 |
| 50 | 117 | 33 | 15 | 18 | 1 1/2 |
| 63 | 117 | 39 | 15 | 22 | 2 |



PF 3 39 212 004



Мембранный клапан тип DIASTAR, PVC-U Серия 025, FO (нормально открытый) С накладными фланцами из PVC-U, метрическими

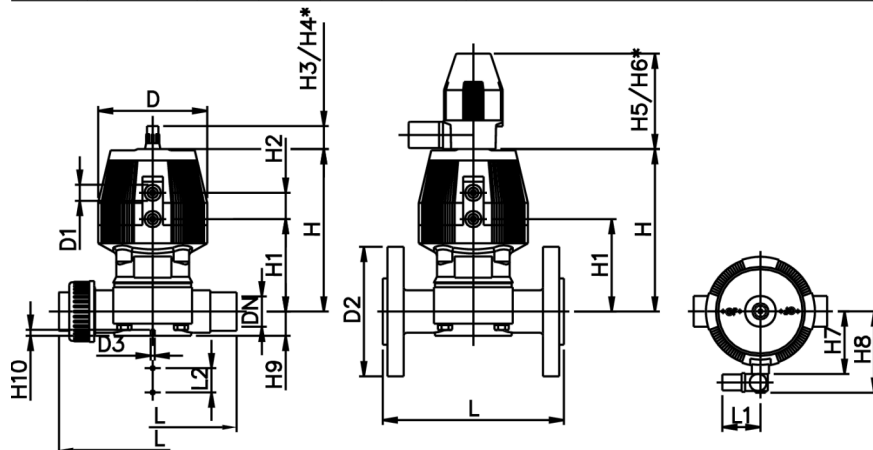
Модель:

- Тип подсоединения в соответствии с ISO 7005 / EN 1092 / DIN 2501 PN10 / BS 4504
- Индикатор позиции / Рабочее давление: на двух выходах клапана

| d [mm] | DN [mm] | Дюйм | PN | kv- значение ($\Delta p=1$ бар) [l/min] | EPDM Код | PTFE/EPDM Код | кг |
|-----------|------------|------|----|--|--------------------|--------------------|-------|
| 20 | 15 | ½ | 10 | 72 | 199 025 131 | 199 025 161 | 0,597 |
| 25 | 20 | ¾ | 10 | 120 | 199 025 132 | 199 025 162 | 0,890 |
| 32 | 25 | 1 | 10 | 238 | 199 025 133 | 199 025 163 | 1,262 |
| 40 | 32 | 1 ¼ | 10 | 341 | 199 025 134 | 199 025 164 | 1,750 |
| 50 | 40 | 1 ½ | 10 | 460 | 199 025 135 | 199 025 165 | 2,210 |
| 63 | 50 | 2 | 10 | 685 | 199 025 136 | 199 025 166 | 3,760 |

| d [mm] | D [mm] | D1_G [inch] | D2 [mm] | D3[M] [mm] | L [mm] | L1 [mm] | L2 [mm] | H [mm] | H1 [mm] | H2 [mm] | H3 [mm] | H4 [mm] | H5 [mm] | H6 [mm] |
|-----------|-----------|----------------|------------|---------------|-----------|------------|------------|-----------|------------|------------|------------|------------|------------|------------|
| 20 | 68 | ½ | 95 | 6 | 130 | 60 | 25 | 99 | 59 | 24 | 23 | 44 | 100 | 155 |
| 25 | 96 | ¾ | 105 | 6 | 150 | 60 | 25 | 130 | 71 | 25 | 23 | 44 | 100 | 155 |
| 32 | 96 | ¾ | 115 | 6 | 160 | 60 | 25 | 143 | 85 | 25 | 23 | 44 | 100 | 155 |
| 40 | 120 | ½ | 140 | 8 | 180 | 60 | 45 | 170 | 97 | 26 | 36 | 64 | 100 | 160 |
| 50 | 150 | ¼ | 150 | 8 | 200 | 60 | 45 | 203 | 108 | 36 | 36 | 64 | 100 | 170 |
| 63 | 150 | ¼ | 165 | 8 | 230 | 60 | 45 | 220 | 126 | 36 | 36 | 64 | 100 | 170 |

| d [mm] | H7 [mm] | H8 [mm] | H9 [mm] | H10 [mm] | Lift = Hx [mm] |
|-----------|------------|------------|------------|-------------|----------------------|
| 20 | 44 | 76 | 14 | 12 | 8 |
| 25 | 56 | 88 | 18 | 12 | 10 |
| 32 | 56 | 88 | 21 | 12 | 12 |
| 40 | 68 | 100 | 26 | 15 | 14 |
| 50 | 85 | 117 | 33 | 15 | 18 |
| 63 | 85 | 117 | 39 | 15 | 22 |



PF 3 39 212 004



Мембранный клапан тип DIASTAR, PVC-U Серия 025, FO (нормально открытый) С фиксированными фланцами из PVC-U, метрическими

Модель:

- Тип подсоединения в соответствии с ISO 7005 / EN 1092 / DIN 2501 PN10 / BS 4504
- С индикатором положения / Рабочее давление: **на двух выходах клапана**

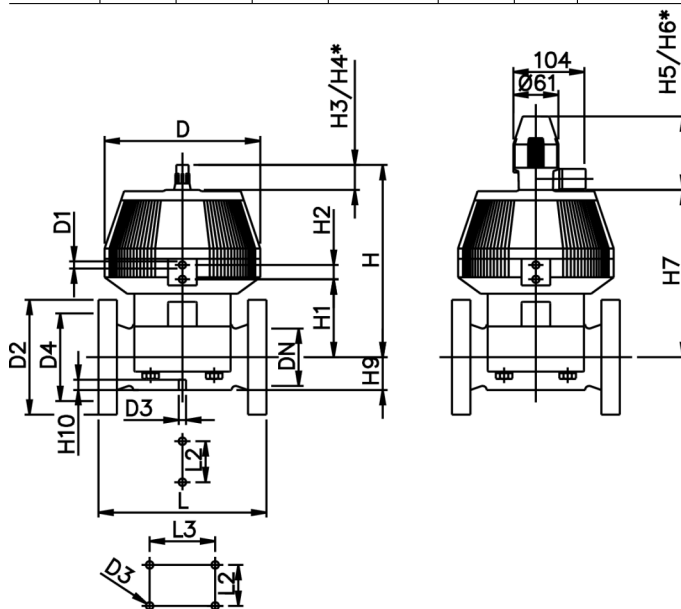
*С накидными фланцами из PVC-U, метрическими

**С фиксированными фланцами из PVC-U, метрическими и дюймовыми, ANSI

| d [mm] | DN [mm] | Дюйм | PN | kv- значение ($\Delta p=1$ бар) [l/min] | EPDM Код | PTFE/EPDM Код | кг |
|-----------|------------|-------|----|--|--------------------|--------------------|--------|
| *75 | 65 | 2 1/2 | 10 | 992 | 199 025 137 | 199 025 167 | 13,600 |
| **90 | 80 | 3 | 10 | 1700 | 199 025 138 | 199 025 168 | 17,400 |
| 110 | 100 | 4 | 8 | 2700 | 199 025 139 | 199 025 169 | 24,700 |
| **160 | 150 | 6 | 6 | 6033 | 199 025 140 | 199 025 170 | 35,000 |

| d [mm] | D [mm] | D1_G [inch] | D2 [mm] | D3[M] [mm] | D4 [mm] | L [mm] | L2 [mm] | L3 [mm] | H [mm] | H1 [mm] | H2 [mm] | H3 [mm] |
|-----------|-----------|----------------|------------|---------------|------------|-----------|------------|------------|-----------|------------|------------|------------|
| *75 | 280 | 1/4 | 185 | 8 | 145 | 290 | 70 | | 344 | 148 | 24 | 46 |
| **90 | 280 | 1/4 | 200 | 12 | 160 | 310 | 120 | | 348 | 150 | 24 | 46 |
| 110 | 335 | 1/4 | 225 | 12 | 180 | 350 | 120 | | 395 | 176 | 24 | 46 |
| **160 | 335 | 1/4 | 285 | 12 | 240 | 480 | 100 | 200 | 455 | 237 | 24 | 46 |

| d [mm] | H4 [mm] | H5 [mm] | H6 [mm] | H7 [mm] | H9 [mm] | H10 [mm] |
|-----------|------------|------------|------------|------------|------------|-------------|
| *75 | 100 | 129 | 195 | 298 | 46 | 15 |
| **90 | 100 | 129 | 195 | 302 | 57 | 15 |
| 110 | 100 | 129 | 195 | 349 | 69 | 20 |
| **160 | 100 | 129 | 195 | 409 | 108 | 20 |



PF 3 39 212 004



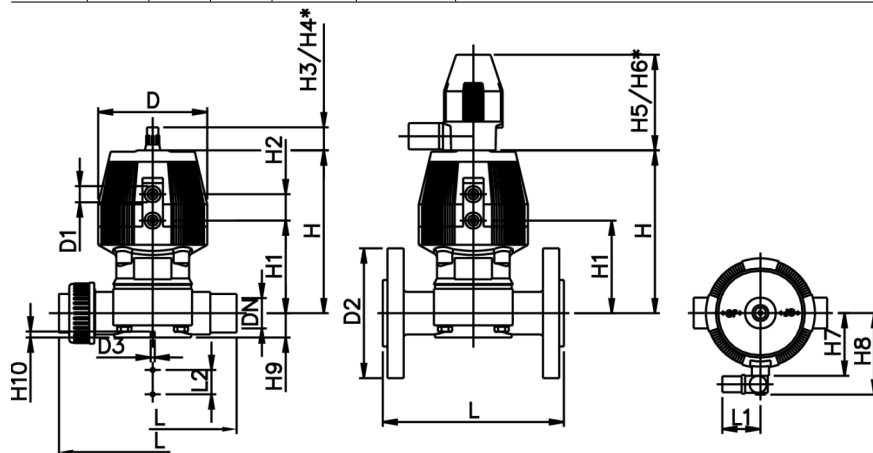
Мембранный клапан тип DIASTAR PVC-U Серия 025 DA (двойного действия) С втулками с раструбами для клеевого соединения, метрическими

- Индикатор позиции / Рабочее давление: на двух выходах клапана

| d [mm] | DN [mm] | PN | kv- значение ($\Delta p=1$ бар) [l/min] | EPDM Код | PTFE/EPDM Код | кг |
|-----------|------------|----|--|-------------|------------------|-------|
| 20 | 15 | 10 | 72 | 199 025 081 | 199 025 111 | 0,464 |
| 25 | 20 | 10 | 120 | 199 025 082 | 199 025 112 | 0,790 |
| 32 | 25 | 10 | 238 | 199 025 083 | 199 025 113 | 1,180 |
| 40 | 32 | 10 | 341 | 199 025 084 | 199 025 114 | 1,450 |
| 50 | 40 | 10 | 460 | 199 025 085 | 199 025 115 | 2,190 |
| 63 | 50 | 10 | 685 | 199 025 086 | 199 025 116 | 3,040 |

| d [mm] | D [mm] | D1_G [inch] | D3[M] [mm] | L [mm] | L1 [mm] | L2 [mm] | H [mm] | H1 [mm] | H2 [mm] | H3 [mm] | H4 [mm] | H5 [mm] | H6 [mm] | H7 [mm] |
|-----------|-----------|----------------|---------------|-----------|------------|------------|-----------|------------|------------|------------|------------|------------|------------|------------|
| 20 | 68 | 1/8 | 6 | 128 | 60 | 25 | 99 | 59 | 24 | 23 | 44 | 100 | 155 | 44 |
| 25 | 96 | 1/8 | 6 | 152 | 60 | 25 | 130 | 71 | 25 | 23 | 44 | 100 | 155 | 56 |
| 32 | 96 | 1/8 | 6 | 166 | 60 | 25 | 143 | 85 | 25 | 23 | 44 | 100 | 155 | 56 |
| 40 | 120 | 1/8 | 8 | 192 | 60 | 45 | 170 | 97 | 26 | 36 | 64 | 100 | 160 | 68 |
| 50 | 150 | 1/4 | 8 | 222 | 60 | 45 | 203 | 108 | 36 | 36 | 64 | 100 | 170 | 85 |
| 63 | 150 | 1/4 | 8 | 266 | 60 | 45 | 220 | 126 | 36 | 36 | 64 | 100 | 170 | 85 |

| d [mm] | H8 [mm] | H9 [mm] | H10 [mm] | Lift = Hx [mm] | ближай- ший размер в дюймах |
|-----------|------------|------------|-------------|----------------------|---|
| 20 | 76 | 14 | 12 | 8 | 1/2 |
| 25 | 88 | 18 | 12 | 10 | 3/4 |
| 32 | 88 | 21 | 12 | 12 | 1 |
| 40 | 100 | 26 | 15 | 14 | 1 1/4 |
| 50 | 117 | 33 | 15 | 18 | 1 1/2 |
| 63 | 117 | 39 | 15 | 22 | 2 |



PF 3 39 212 006



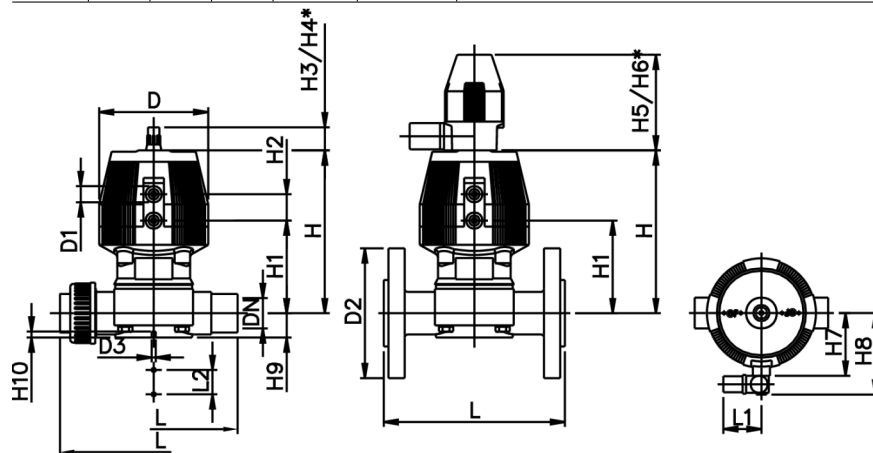
Мембранный клапан тип DIASTAR PVC-U Серия 025 DA (двойного действия) С разъемными патрубками для клеевого соединения, метрическими

- Индикатор позиции / Рабочее давление: на двух выходах клапана

| d [mm] | DN [mm] | PN | kv- значение ($\Delta p=1$ бар) [l/min] | EPDM Код | PTFE/EPDM Код | кг |
|-----------|------------|----|--|--------------------|--------------------|-------|
| 20 | 15 | 10 | 72 | 199 025 021 | 199 025 051 | 0,404 |
| 25 | 20 | 10 | 120 | 199 025 022 | 199 025 052 | 0,690 |
| 32 | 25 | 10 | 238 | 199 025 023 | 199 025 053 | 0,980 |
| 40 | 32 | 10 | 341 | 199 025 024 | 199 025 054 | 1,230 |
| 50 | 40 | 10 | 460 | 199 025 025 | 199 025 055 | 2,210 |
| 63 | 50 | 10 | 685 | 199 025 026 | 199 025 056 | 4,360 |

| d [mm] | D [mm] | D1_G [inch] | D3[M] [mm] | L [mm] | L1 [mm] | L2 [mm] | H [mm] | H1 [mm] | H2 [mm] | H3 [mm] | H4 [mm] | H5 [mm] | H6 [mm] | H7 [mm] |
|-----------|-----------|----------------|---------------|-----------|------------|------------|-----------|------------|------------|------------|------------|------------|------------|------------|
| 20 | 68 | 1/8 | 6 | 124 | 60 | 25 | 99 | 59 | 24 | 23 | 44 | 100 | 155 | 44 |
| 25 | 96 | 1/8 | 6 | 144 | 60 | 25 | 130 | 71 | 25 | 23 | 44 | 100 | 155 | 56 |
| 32 | 96 | 1/8 | 6 | 154 | 60 | 25 | 143 | 85 | 25 | 23 | 44 | 100 | 155 | 56 |
| 40 | 120 | 1/8 | 8 | 174 | 60 | 45 | 170 | 97 | 26 | 36 | 64 | 100 | 160 | 68 |
| 50 | 150 | 1/4 | 8 | 194 | 60 | 45 | 203 | 108 | 36 | 36 | 64 | 100 | 170 | 85 |
| 63 | 150 | 1/4 | 8 | 224 | 60 | 45 | 220 | 126 | 36 | 36 | 64 | 100 | 170 | 85 |

| d [mm] | H8 [mm] | H9 [mm] | H10 [mm] | Lift = Hx [mm] | ближай- ший размер в дюймах |
|-----------|------------|------------|-------------|----------------------|---|
| 20 | 76 | 14 | 12 | 8 | 1/2 |
| 25 | 88 | 18 | 12 | 10 | 3/4 |
| 32 | 88 | 21 | 12 | 12 | 1 |
| 40 | 100 | 26 | 15 | 14 | 1 1/4 |
| 50 | 117 | 33 | 15 | 18 | 1 1/2 |
| 63 | 117 | 39 | 15 | 22 | 2 |



PF 3 39 212 006



Мембранный клапан тип DIASTAR PVC-U Серия 025 DA (двойного действия) С накладными фланцами из PVC-U, метрическими

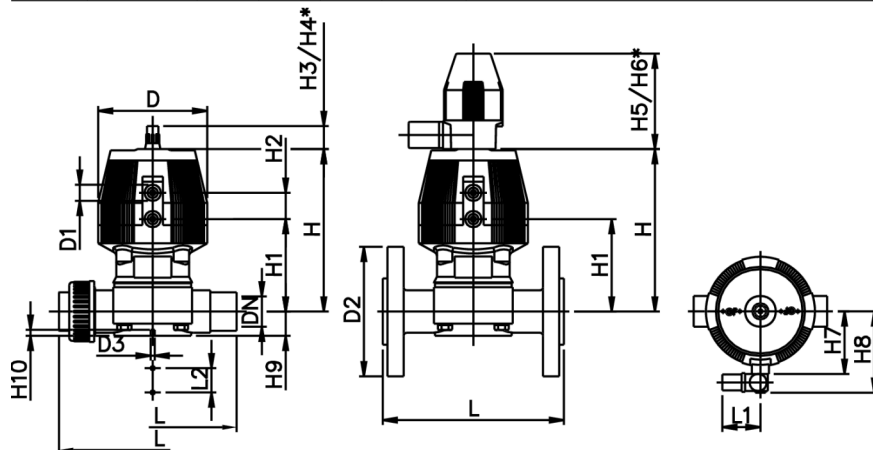
Модель:

- Тип подсоединения в соответствии с ISO 7005 / EN 1092 / DIN 2501 PN10 / BS 4504
- Индикатор позиции / Рабочее давление: на двух выходах клапана

| d [mm] | DN [mm] | Дюйм | PN | kv- значение ($\Delta p=1$ бар) [l/min] | EPDM Код | PTFE/EPDM Код | кг |
|-----------|------------|------|----|--|--------------------|--------------------|-------|
| 20 | 15 | ½ | 10 | 72 | 199 025 141 | 199 025 171 | 0,624 |
| 25 | 20 | ¾ | 10 | 120 | 199 025 142 | 199 025 172 | 0,890 |
| 32 | 25 | 1 | 10 | 238 | 199 025 143 | 199 025 173 | 1,260 |
| 40 | 32 | 1 ¼ | 10 | 341 | 199 025 144 | 199 025 174 | 1,750 |
| 50 | 40 | 1 ½ | 10 | 460 | 199 025 145 | 199 025 175 | 2,210 |
| 63 | 50 | 2 | 10 | 685 | 199 025 146 | 199 025 176 | 3,760 |

| d [mm] | D [mm] | D1_G [inch] | D2 [mm] | D3[M] [mm] | L [mm] | L1 [mm] | L2 [mm] | H [mm] | H1 [mm] | H2 [mm] | H3 [mm] | H4 [mm] | H5 [mm] | H6 [mm] |
|-----------|-----------|----------------|------------|---------------|-----------|------------|------------|-----------|------------|------------|------------|------------|------------|------------|
| 20 | 68 | ⅞ | 95 | 6 | 130 | 60 | 25 | 99 | 59 | 24 | 23 | 44 | 100 | 155 |
| 25 | 96 | ⅞ | 105 | 6 | 150 | 60 | 25 | 130 | 71 | 25 | 23 | 44 | 100 | 155 |
| 32 | 96 | ⅞ | 115 | 6 | 160 | 60 | 25 | 143 | 85 | 25 | 23 | 44 | 100 | 155 |
| 40 | 120 | ⅞ | 140 | 8 | 180 | 60 | 45 | 170 | 97 | 26 | 36 | 64 | 100 | 160 |
| 50 | 150 | ¾ | 150 | 8 | 200 | 60 | 45 | 203 | 108 | 36 | 36 | 64 | 100 | 170 |
| 63 | 150 | ¾ | 165 | 8 | 230 | 60 | 45 | 220 | 126 | 36 | 36 | 64 | 100 | 170 |

| d [mm] | H7 [mm] | H8 [mm] | H9 [mm] | H10 [mm] | Lift = Hx [mm] |
|-----------|------------|------------|------------|-------------|----------------------|
| 20 | 44 | 76 | 14 | 12 | 8 |
| 25 | 56 | 88 | 18 | 12 | 10 |
| 32 | 56 | 88 | 21 | 12 | 12 |
| 40 | 68 | 100 | 26 | 15 | 14 |
| 50 | 85 | 117 | 33 | 15 | 18 |
| 63 | 85 | 117 | 39 | 15 | 22 |



PF 3 39 212 006



Мембранный клапан тип DIASTAR PVC-U Серия 025 DA (двойного действия) С фиксированными фланцами из PVC-U, метрическими

Модель:

- Тип подсоединения в соответствии с ISO 7005 / EN 1092 / DIN 2501 PN10 / BS 4504
- С индикатором положения / Рабочее давление: **на двух выходах клапана**

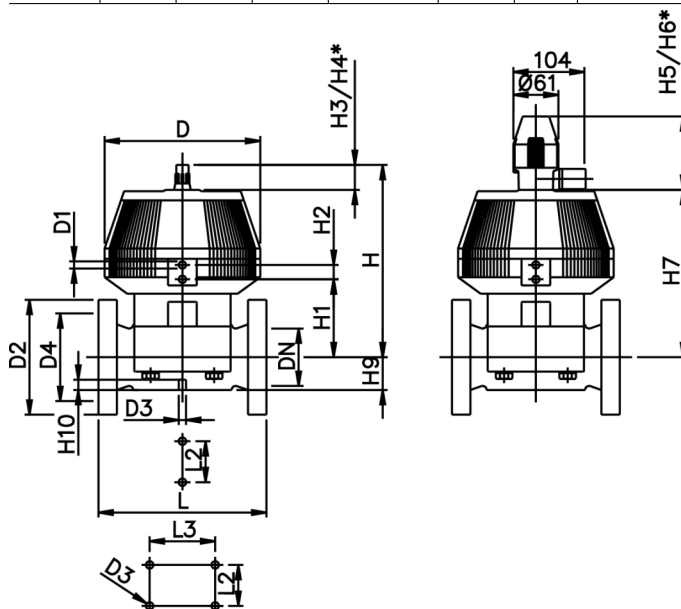
*С накладными фланцами из PVC-U, метрическими

**С фиксированными фланцами из PVC-U, метрическими и дюймовыми, ANSI

| d [mm] | DN [mm] | Дюйм | PN | kv- значение ($\Delta p=1$ бар) [l/min] | EPDM Код | PTFE/EPDM Код | кг |
|-----------|------------|-------|----|--|--------------------|--------------------|--------|
| *75 | 65 | 2 1/2 | 10 | 992 | 199 025 147 | 199 025 177 | 12,000 |
| **90 | 80 | 3 | 10 | 1700 | 199 025 148 | 199 025 178 | 17,400 |
| 110 | 100 | 4 | 8 | 2700 | 199 025 149 | 199 025 179 | 24,700 |
| **160 | 150 | 6 | 6 | 6033 | 199 025 150 | 199 025 180 | 35,000 |

| d [mm] | D [mm] | D1_G [inch] | D2 [mm] | D3[M] [mm] | D4 [mm] | L [mm] | L2 [mm] | L3 [mm] | H [mm] | H1 [mm] | H2 [mm] | H3 [mm] |
|-----------|-----------|----------------|------------|---------------|------------|-----------|------------|------------|-----------|------------|------------|------------|
| *75 | 280 | 1/4 | 185 | 8 | 145 | 290 | 70 | | 344 | 148 | 24 | 46 |
| **90 | 280 | 1/4 | 200 | 12 | 160 | 310 | 120 | | 348 | 150 | 24 | 46 |
| 110 | 335 | 1/4 | 225 | 12 | 180 | 350 | 120 | | 395 | 176 | 24 | 46 |
| **160 | 335 | 1/4 | 285 | 12 | 240 | 480 | 100 | 200 | 455 | 237 | 24 | 46 |

| d [mm] | H4 [mm] | H5 [mm] | H6 [mm] | H7 [mm] | H9 [mm] | H10 [mm] |
|-----------|------------|------------|------------|------------|------------|-------------|
| *75 | 100 | 129 | 195 | 298 | 46 | 15 |
| **90 | 100 | 129 | 195 | 302 | 57 | 15 |
| 110 | 100 | 129 | 195 | 349 | 69 | 20 |
| **160 | 100 | 129 | 195 | 409 | 108 | 20 |



PF 3 39 212 006

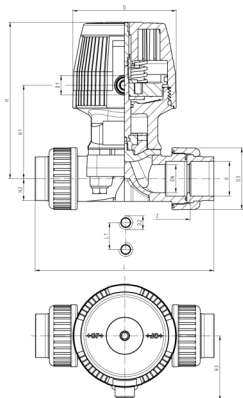


Мембранный клапан тип DIASTAR Eco, PVC-U, FC (нормально закрытый) С втулками с раструбами для клеевого соединения, метрическими



Модель:

- Рабочее давление 6 бар на одном выходе клапана



| d [mm] | DN [mm] | PN | kv- значение ($\Delta p=1$ бар) [l/min] | EPDM Код | кг |
|-----------|------------|----|--|-------------|-------|
| 20 | 15 | 6 | 72 | 199 024 031 | 0,580 |
| 25 | 20 | 6 | 120 | 199 024 032 | 1,127 |
| 32 | 25 | 6 | 238 | 199 024 033 | 1,381 |
| 40 | 32 | 6 | 341 | 199 024 034 | 1,873 |
| 50 | 40 | 6 | 460 | 199 024 035 | 2,687 |
| 63 | 50 | 6 | 685 | 199 024 036 | 3,465 |

| d [mm] | D [mm] | D1_G [inch] | D2 (M) | D3 [mm] | L [mm] | L1 [mm] | H [mm] | H1 [mm] | H2 [mm] | H3 [mm] | Lift = Hx [mm] | z [mm] | ближай- ший размер в дюймах |
|-----------|-----------|----------------|--------|------------|-----------|------------|-----------|------------|------------|------------|----------------------|-----------|---|
| 20 | 68 | 1/8 | M6 | 43 | 128 | 25 | 99 | 59 | 14 | 44 | 8 | 96 | 1/2 |
| 25 | 96 | 1/8 | M6 | 51 | 152 | 25 | 130 | 71 | 18 | 56 | 10 | 114 | 3/4 |
| 32 | 96 | 1/8 | M6 | 58 | 166 | 25 | 143 | 85 | 21 | 56 | 12 | 122 | 1 |
| 40 | 120 | 1/8 | M8 | 72 | 192 | 45 | 170 | 97 | 26 | 68 | 14 | 140 | 1 1/4 |
| 50 | 120 | 1/8 | M8 | 83 | 222 | 45 | 182 | 109 | 33 | 68 | 16 | 160 | 1 1/2 |
| 63 | 120 | 1/8 | M8 | 100 | 266 | 45 | 199 | 126 | 39 | 68 | 16 | 190 | 2 |

PF 3 39 212 201

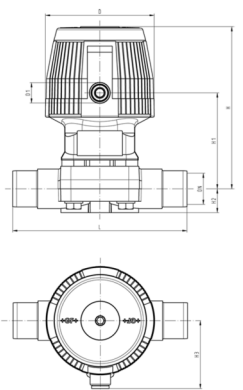


Мембранный клапан тип DIASTAR Eco, PVC-U, FC (нормально закрытый) С разъемными патрубками для клеевого соединения, метрическими



Модель:

- Рабочее давление 6 бар на одном выходе клапана



| d [mm] | DN [mm] | PN | kv- значение ($\Delta p=1$ бар) [l/min] | EPDM Код | кг |
|-----------|------------|----|--|-------------|-------|
| 20 | 15 | 6 | 72 | 199 024 001 | 0,513 |
| 25 | 20 | 6 | 120 | 199 024 002 | 1,035 |
| 32 | 25 | 6 | 238 | 199 024 003 | 1,271 |
| 40 | 32 | 6 | 341 | 199 024 004 | 1,900 |
| 50 | 40 | 6 | 460 | 199 024 005 | 2,469 |
| 63 | 50 | 6 | 685 | 199 024 006 | 3,102 |

| d [mm] | D [mm] | D1_G [inch] | D2 (M) | L [mm] | L1 [mm] | H [mm] | H1 [mm] | H2 [mm] | H3 [mm] | Lift = Hx [mm] | ближай- ший размер в дюймах |
|-----------|-----------|----------------|--------|-----------|------------|-----------|------------|------------|------------|----------------------|---|
| 20 | 68 | 1/8 | M6 | 124 | 25 | 99 | 59 | 14 | 44 | 8 | 1/2 |
| 25 | 96 | 1/8 | M6 | 144 | 25 | 130 | 71 | 18 | 56 | 10 | 3/4 |
| 32 | 96 | 1/8 | M6 | 154 | 25 | 143 | 85 | 21 | 56 | 12 | 1 |
| 40 | 120 | 1/8 | M8 | 174 | 45 | 170 | 97 | 26 | 68 | 14 | 1 1/4 |
| 50 | 120 | 1/8 | M8 | 194 | 45 | 182 | 109 | 33 | 68 | 16 | 1 1/2 |
| 63 | 120 | 1/8 | M8 | 224 | 45 | 199 | 126 | 39 | 68 | 16 | 2 |

PF 3 39 212 201

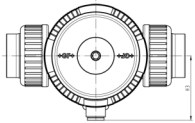
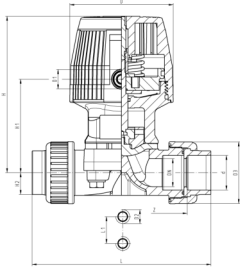


Мембранный клапан тип DIASTAR Eco, PVC-U, FC (нормально закрытый) С разъемными раструбами без резьбы, Rp

Новый

Модель:

- Рабочее давление 6 бар на одном выходе клапана



| Rp [inch] | DN [mm] | PN | kv- значение (Δp=1 бар) [l/min] | EPDM Код | кг |
|--------------|------------|----|---|-------------|-------|
| 1/2 | 15 | 6 | 72 | 199 024 061 | 0,582 |
| 3/4 | 20 | 6 | 120 | 199 024 062 | 1,123 |
| 1 | 25 | 6 | 238 | 199 024 063 | 1,383 |
| 1 1/4 | 32 | 6 | 341 | 199 024 064 | 1,873 |
| 1 1/2 | 40 | 6 | 460 | 199 024 065 | 2,699 |
| 2 | 50 | 6 | 685 | 199 024 066 | 3,541 |

| Rp [inch] | D [mm] | D1_G [inch] | D2 (M) | D3 [mm] | L [mm] | L1 [mm] | H [mm] | H1 [mm] | H2 [mm] | H3 [mm] | Lift = Hx [mm] | z [mm] |
|--------------|-----------|----------------|--------|------------|-----------|------------|-----------|------------|------------|------------|----------------------|-----------|
| 1/2 | 68 | 1/8 | M6 | 43 | 128 | 25 | 99 | 59 | 14 | 44 | 8 | 102 |
| 3/4 | 96 | 1/8 | M6 | 51 | 152 | 25 | 130 | 71 | 18 | 56 | 10 | 122 |
| 1 | 96 | 1/8 | M6 | 58 | 166 | 25 | 143 | 85 | 21 | 56 | 12 | 132 |
| 1 1/4 | 120 | 1/8 | M8 | 72 | 192 | 45 | 170 | 97 | 26 | 68 | 14 | 154 |
| 1 1/2 | 120 | 1/8 | M8 | 83 | 222 | 45 | 182 | 109 | 33 | 68 | 16 | 184 |
| 2 | 120 | 1/8 | M8 | 100 | 266 | 45 | 199 | 126 | 39 | 68 | 16 | 220 |

PF 3 39 212 201

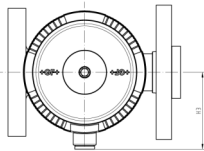
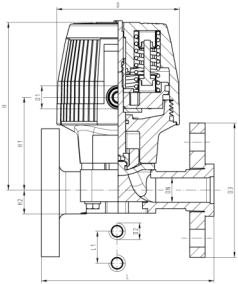


Мембранный клапан тип DIASTAR Eco, PVC-U, FC (нормально закрытый) С накладными фланцами из PVC-U, метрическими

Новый

Модель:

- Рабочее давление 6 бар на одном выходе клапана
- Тип подсоединения в соответствии с ISO 7005 / EN 1092 / DIN 2501 PN10 / BS 4504



| d [mm] | DN [mm] | Дюйм | PN | kv- значение (Δp=1 бар) [l/min] | EPDM Код | кг |
|-----------|------------|-------|----|---|-------------|-------|
| 20 | 15 | 1/2 | 6 | 72 | 199 024 091 | 0,553 |
| 25 | 20 | 3/4 | 6 | 120 | 199 024 092 | 1,130 |
| 32 | 25 | 1 | 6 | 238 | 199 024 093 | 1,414 |
| 40 | 32 | 1 1/4 | 6 | 341 | 199 024 094 | 2,125 |
| 50 | 40 | 1 1/2 | 6 | 460 | 199 024 095 | 3,063 |
| 63 | 50 | 2 | 6 | 685 | 199 024 096 | 3,870 |

| d [mm] | D [mm] | D1_G [inch] | D2 (M) | D3 [mm] | L [mm] | L1 [mm] | H [mm] | H1 [mm] | H2 [mm] | H3 [mm] | Lift = Hx [mm] |
|-----------|-----------|----------------|--------|------------|-----------|------------|-----------|------------|------------|------------|----------------------|
| 20 | 68 | 1/8 | M6 | 95 | 130 | 25 | 99 | 59 | 14 | 44 | 8 |
| 25 | 96 | 1/8 | M6 | 105 | 150 | 25 | 130 | 71 | 18 | 56 | 10 |
| 32 | 96 | 1/8 | M6 | 115 | 160 | 25 | 143 | 85 | 21 | 56 | 12 |
| 40 | 120 | 1/8 | M8 | 140 | 180 | 45 | 170 | 97 | 26 | 68 | 14 |
| 50 | 120 | 1/8 | M8 | 150 | 200 | 45 | 182 | 109 | 33 | 68 | 16 |
| 63 | 120 | 1/8 | M8 | 165 | 230 | 45 | 199 | 126 | 39 | 68 | 16 |

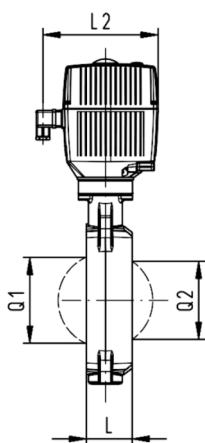
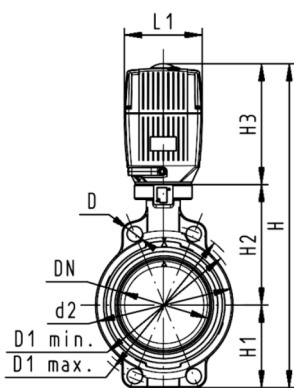
PF 3 39 212 201

Дисковые затворы с электрическим приводом

Дисковый затвор тип 140, PVC-U, 100-230 В Без возможности ручного управления

Модель:

- Размеры для присоединения: ISO 7005 PN 10, EN 1092 PN 10, DIN 2501 PN 10, ANSI B 16.5 Класс 150, BS 1560: 1958, JIS B 2220
- Общая длина в соответствии с EN 558-1, ISO 5752
- Напряжение 100-230 Вольт, 50-60 Герц
- Время контроля 15 с/90°<) EA31
- Время контроля 25 сек / < 90°) для EA 42
- Угол контроля 90°<)
- Привод со встроенной стандартной возможностью аварийного ручного управления
- Размер DN300 по запросу



| d [mm] | DN [mm] | Дюйм | PN | кв- значение (Δp=1 бар) [l/min] | EPDM Код | FPM Код | кг |
|-----------|------------|------|----|---|-------------|-------------|--------|
| 63 | 50 | 2 | 10 | 1470 | 199 140 042 | 199 140 062 | 4,182 |
| 75 | 65 | 2 ½ | 10 | 2200 | 199 140 043 | 199 140 063 | 4,286 |
| 90 | 80 | 3 | 10 | 3000 | 199 140 044 | 199 140 064 | 4,453 |
| 110 | 100 | 4 | 10 | 6500 | 199 140 045 | 199 140 065 | 5,073 |
| 140 | 125 | 5 | 10 | 11500 | 199 140 046 | 199 140 066 | 5,644 |
| 160 | 150 | 6 | 10 | 16600 | 199 140 047 | 199 140 067 | 6,654 |
| 225 | 200 | 8 | 10 | 39600 | 199 140 048 | 199 140 068 | 12,634 |
| 280 | 250 | 10 | 6 | 55200 | 199 140 049 | 199 140 069 | 14,481 |

| d [mm] | Тип привода | D [mm] | D1 мин. [mm] | D1 макс. [mm] | d2 [mm] | H [mm] | H1 [mm] | H2 [mm] | H3 [mm] | L [mm] | L1 [mm] | L2 [mm] | Q1 [mm] |
|-----------|----------------|-----------|--------------------|---------------------|------------|-----------|------------|------------|------------|-----------|------------|------------|------------|
| 63 | EA-31 | 19 | 120,0 | 125,0 | 104 | 400 | 77 | 134 | 188 | 45 | 122 | 180 | 40 |
| 75 | EA-31 | 19 | 139,7 | 145,0 | 115 | 413 | 83 | 140 | 188 | 46 | 122 | 180 | 54 |
| 90 | EA-31 | 19 | 150,0 | 160,0 | 131 | 428 | 89 | 146 | 188 | 49 | 122 | 180 | 67 |
| 110 | EA-31 | 19 | 175,0 | 190,5 | 161 | 460 | 104 | 167 | 188 | 56 | 122 | 180 | 88 |
| 140 | EA-31 | 23 | 210,0 | 215,9 | 187 | 487 | 117 | 181 | 188 | 64 | 122 | 180 | 113 |
| 160 | EA-31 | 24 | 241,3 | 241,3 | 215 | 508 | 130 | 189 | 188 | 72 | 122 | 180 | 139 |
| 225 | EA-42 | 23 | 290,0 | 295,0 | 267 | 575 | 158 | 210 | 208 | 73 | 122 | 180 | 178 |
| 280 | EA-42 | 25 | 353,0 | 362,0 | 329 | 677 | 205 | 264 | 208 | 113 | 122 | 180 | 210 |

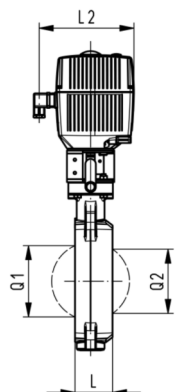
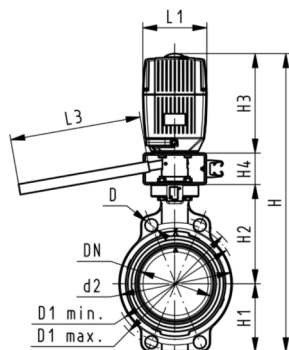
| d [mm] | Q2 [mm] |
|-----------|------------|
| 63 | |
| 75 | 35 |
| 90 | 50 |
| 110 | 74 |
| 140 | 97 |
| 160 | 123 |
| 225 | 169 |
| 280 | 207 |

PF 3 39 643 031

Дисковый затвор тип 140, PVC-U, 100-230 В С возможностью ручного управления

Модель:

- Размеры для присоединения: ISO 7005 PN 10, EN 1092 PN 10, DIN 2501 PN 10, ANSI B 16.5 Класс 150, BS 1560: 1958, JIS B 2220
- Общая длина в соответствии с EN 558-1, ISO 5752
- Напряжение 100-230 Вольт, 50-60 Герц
- Время контроля 15 с/90°<) EA31
- Время контроля 25 сек / < 90°) для EA 42
- Угол контроля 90°<)
- Привод со встроенной стандартной возможностью аварийного ручного управления



| d [mm] | DN [mm] | Дюйм | PN | kv- значение (Δp=1 бар) [l/min] | EPDM Код | FPM Код | кг |
|-----------|------------|------|----|---|--------------------|--------------------|--------|
| 63 | 50 | 2 | 10 | 1470 | 199 140 002 | 199 140 022 | 5,682 |
| 75 | 65 | 2 ½ | 10 | 2200 | 199 140 003 | 199 140 023 | 5,786 |
| 90 | 80 | 3 | 10 | 3000 | 199 140 004 | 199 140 024 | 5,953 |
| 110 | 100 | 4 | 10 | 6500 | 199 140 005 | 199 140 025 | 6,573 |
| 140 | 125 | 5 | 10 | 11500 | 199 140 006 | 199 140 026 | 7,144 |
| 160 | 150 | 6 | 10 | 16600 | 199 140 007 | 199 140 027 | 8,154 |
| 225 | 200 | 8 | 10 | 39600 | 199 140 008 | 199 140 028 | 14,134 |

| d [mm] | Тип привода | D [mm] | D1 мин. [mm] | D1 макс. [mm] | d2 [mm] | H [mm] | H1 [mm] | H2 [mm] | H3 [mm] | H4 [mm] | L [mm] | L1 [mm] | L2 [mm] |
|-----------|----------------|-----------|--------------------|---------------------|------------|-----------|------------|------------|------------|------------|-----------|------------|------------|
| 63 | EA-31 | 19 | 120,0 | 125,0 | 104 | 460 | 77 | 134 | 188 | 60 | 45 | 122 | 180 |
| 75 | EA-31 | 19 | 139,7 | 145,0 | 115 | 473 | 83 | 140 | 188 | 60 | 46 | 122 | 180 |
| 90 | EA-31 | 19 | 150,0 | 160,0 | 131 | 488 | 89 | 146 | 188 | 60 | 49 | 122 | 180 |
| 110 | EA-31 | 19 | 175,0 | 190,5 | 161 | 520 | 104 | 167 | 188 | 60 | 56 | 122 | 180 |
| 140 | EA-31 | 23 | 210,0 | 215,9 | 187 | 547 | 117 | 181 | 188 | 60 | 64 | 122 | 180 |
| 160 | EA-31 | 24 | 241,3 | 241,3 | 215 | 568 | 130 | 189 | 188 | 60 | 72 | 122 | 180 |
| 225 | EA-42 | 23 | 290,0 | 295,0 | 267 | 635 | 158 | 210 | 208 | 60 | 73 | 122 | 180 |

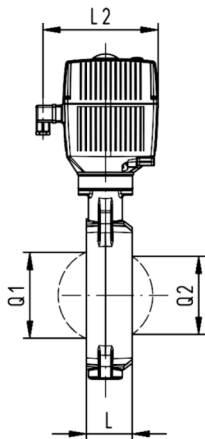
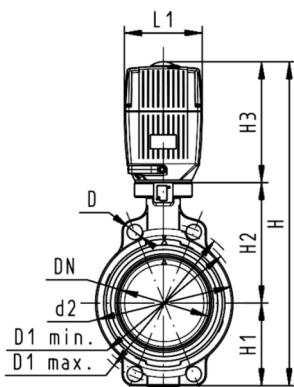
| d [mm] | L3 [mm] | Q1 [mm] | Q2 [mm] |
|-----------|------------|------------|------------|
| 63 | 250 | 40 | |
| 75 | 250 | 54 | 35 |
| 90 | 250 | 67 | 50 |
| 110 | 250 | 88 | 74 |
| 140 | 250 | 113 | 97 |
| 160 | 250 | 139 | 123 |
| 225 | 250 | 178 | 169 |

PF 3 39 643 031

Дисковый затвор тип 140, PVC-U, 24 В Без возможности ручного управления

Модель:

- Размеры для присоединения: ISO 7005 PN 10, EN 1092 PN 10, DIN 2501 PN 10, ANSI B 16.5 Класс 150, BS 1560: 1958, JIS B 2220
- Общая длина в соответствии с EN 558-1, ISO 5752
- Напряжение 24 Вольт переменного / постоянного тока
- Время контроля 15 с/90°<) EA31
- Время контроля 25 сек / < 90°) для EA 42
- Угол контроля 90°<)
- Привод со встроенной стандартной возможностью аварийного ручного управления
- Размер DN300 по запросу



| d [mm] | DN [mm] | Дюйм | PN | kv- значение (Δp=1 бар) [l/min] | EPDM Код | FPM Код | кг |
|-----------|------------|------|----|---|-------------|-------------|--------|
| 63 | 50 | 2 | 10 | 1470 | 199 140 122 | 199 140 142 | 4,182 |
| 75 | 65 | 2 ½ | 10 | 2200 | 199 140 123 | 199 140 143 | 4,286 |
| 90 | 80 | 3 | 10 | 3000 | 199 140 124 | 199 140 144 | 4,453 |
| 110 | 100 | 4 | 10 | 6500 | 199 140 125 | 199 140 145 | 5,073 |
| 140 | 125 | 5 | 10 | 11500 | 199 140 126 | 199 140 146 | 5,644 |
| 160 | 150 | 6 | 10 | 16600 | 199 140 127 | 199 140 147 | 6,654 |
| 225 | 200 | 8 | 10 | 39600 | 199 140 128 | 199 140 148 | 12,634 |
| 280 | 250 | 10 | 6 | 55200 | 199 140 129 | 199 140 149 | 14,334 |

| d [mm] | Тип привода | D [mm] | D1 мин. [mm] | D1 макс. [mm] | d2 [mm] | H [mm] | H1 [mm] | H2 [mm] | H3 [mm] | L [mm] | L1 [mm] | L2 [mm] | Q1 [mm] |
|-----------|----------------|-----------|--------------------|---------------------|------------|-----------|------------|------------|------------|-----------|------------|------------|------------|
| 63 | EA-31 | 19 | 120,0 | 125,0 | 104 | 400 | 77 | 134 | 188 | 45 | 122 | 180 | 40 |
| 75 | EA-31 | 19 | 139,7 | 145,0 | 115 | 413 | 83 | 140 | 188 | 46 | 122 | 180 | 54 |
| 90 | EA-31 | 19 | 150,0 | 160,0 | 131 | 428 | 89 | 146 | 188 | 49 | 122 | 180 | 67 |
| 110 | EA-31 | 19 | 175,0 | 190,5 | 161 | 460 | 104 | 167 | 188 | 56 | 122 | 180 | 88 |
| 140 | EA-31 | 23 | 210,0 | 215,9 | 187 | 487 | 117 | 181 | 188 | 64 | 122 | 180 | 113 |
| 160 | EA-31 | 24 | 241,3 | 241,3 | 215 | 508 | 130 | 189 | 188 | 72 | 122 | 180 | 139 |
| 225 | EA-42 | 23 | 290,0 | 295,0 | 267 | 575 | 158 | 210 | 208 | 73 | 122 | 180 | 178 |
| 280 | EA-42 | 25 | 353,0 | 362,0 | 329 | 677 | 205 | 264 | 208 | 113 | 122 | 180 | 210 |

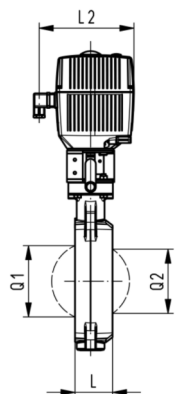
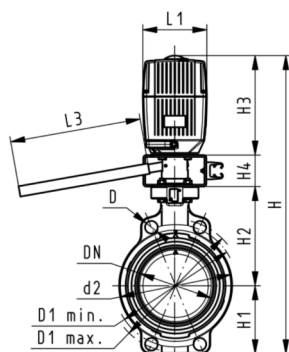
| d [mm] | Q2 [mm] |
|-----------|------------|
| 63 | |
| 75 | 35 |
| 90 | 50 |
| 110 | 74 |
| 140 | 97 |
| 160 | 123 |
| 225 | 169 |
| 280 | 207 |

PF 3 39 643 031

Дисковый затвор тип 140, PVC-U, 24 В С возможностью ручного управления

Модель:

- Размеры для присоединения: ISO 7005 PN 10, EN 1092 PN 10, DIN 2501 PN 10, ANSI B 16.5 Класс 150, BS 1560: 1958, JIS B 2220
- Общая длина в соответствии с EN 558-1, ISO 5752
- Напряжение 24 Вольт переменного / постоянного тока
- Время контроля 15 с/90°<) EA31
- Время контроля 25 сек / < 90°) для EA 42
- Угол контроля 90°<)
- Привод со встроенной стандартной возможностью аварийного ручного управления



| d [mm] | DN [mm] | Дюйм | PN | kv- значение (Δp=1 бар) [l/min] | EPDM Код | FPM Код | кг |
|-----------|------------|------|----|---|-------------|-------------|--------|
| 63 | 50 | 2 | 10 | 1470 | 199 140 082 | 199 140 102 | 5,682 |
| 75 | 65 | 2 ½ | 10 | 2200 | 199 140 083 | 199 140 103 | 5,786 |
| 90 | 80 | 3 | 10 | 3000 | 199 140 084 | 199 140 104 | 5,953 |
| 110 | 100 | 4 | 10 | 6500 | 199 140 085 | 199 140 105 | 6,573 |
| 140 | 125 | 5 | 10 | 11500 | 199 140 086 | 199 140 106 | 7,144 |
| 160 | 150 | 6 | 10 | 16600 | 199 140 087 | 199 140 107 | 8,154 |
| 225 | 200 | 8 | 10 | 39600 | 199 140 088 | 199 140 108 | 14,134 |

| d [mm] | Тип привода | D [mm] | D1 мин. [mm] | D1 макс. [mm] | d2 [mm] | H [mm] | H1 [mm] | H2 [mm] | H3 [mm] | H4 [mm] | L [mm] | L1 [mm] | L2 [mm] |
|-----------|----------------|-----------|--------------------|---------------------|------------|-----------|------------|------------|------------|------------|-----------|------------|------------|
| 63 | EA-31 | 19 | 120,0 | 125,0 | 104 | 460 | 77 | 134 | 188 | 60 | 45 | 122 | 180 |
| 75 | EA-31 | 19 | 139,7 | 145,0 | 115 | 473 | 83 | 140 | 188 | 60 | 46 | 122 | 180 |
| 90 | EA-31 | 19 | 150,0 | 160,0 | 131 | 488 | 89 | 146 | 188 | 60 | 49 | 122 | 180 |
| 110 | EA-31 | 19 | 175,0 | 190,5 | 161 | 520 | 104 | 167 | 188 | 60 | 56 | 122 | 180 |
| 140 | EA-31 | 23 | 210,0 | 215,9 | 187 | 547 | 117 | 181 | 188 | 60 | 64 | 122 | 180 |
| 160 | EA-31 | 24 | 241,3 | 241,3 | 215 | 568 | 130 | 189 | 188 | 60 | 72 | 122 | 180 |
| 225 | EA-42 | 23 | 290,0 | 295,0 | 267 | 635 | 158 | 210 | 208 | 60 | 73 | 122 | 180 |

| d [mm] | L3 [mm] | Q1 [mm] | Q2 [mm] |
|-----------|------------|------------|------------|
| 63 | 250 | 40 | |
| 75 | 250 | 54 | 35 |
| 90 | 250 | 67 | 50 |
| 110 | 250 | 88 | 74 |
| 140 | 250 | 113 | 97 |
| 160 | 250 | 139 | 123 |
| 225 | 250 | 178 | 169 |

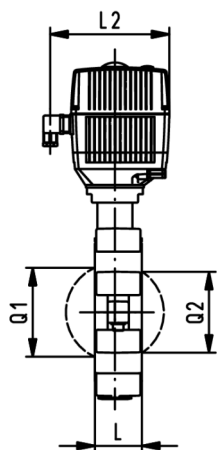
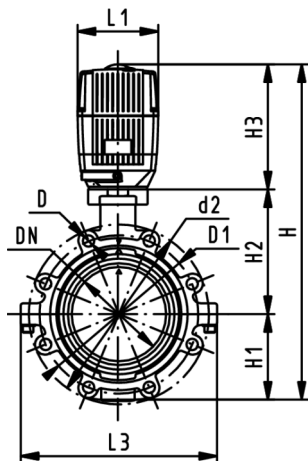
PF 3 39 643 031



Опорный дисковый затвор тип 141, PVC-U, 100-230 В Без возможности ручного управления

Модель:

- Корпус из GGG 40,3 с оксидным покрытием
- Размеры для присоединения: ISO 7005 PN10, EN 1092 PN10, DIN 2501 PN10
- Общая длина в соответствии с EN 558-1, ISO 5752
- Напряжение 100-230 Вольт, 50-60 Герц
- Время контроля 15 с/90°<) EA31
- Время контроля 25 сек / < 90°) для EA 42
- Угол контроля 90°<)
- Привод со встроенной стандартной возможностью аварийного ручного управления



PF 3 39 643 032

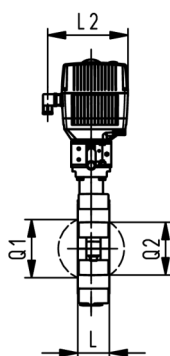
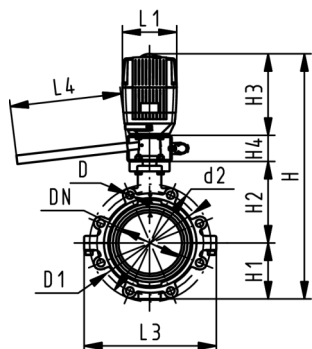
| d [mm] | DN [mm] | Дюйм | PN | kv- значение (Δp=1 бар) [l/min] | EPDM Код | FPM Код | кг |
|-----------|------------|------|----|---|--------------------|--------------------|--------|
| 63 | 50 | 2 | 10 | 1470 | 199 141 042 | 199 141 062 | 6,268 |
| 75 | 65 | 2 ½ | 10 | 2200 | 199 141 043 | 199 141 063 | 6,622 |
| 90 | 80 | 3 | 10 | 3000 | 199 141 044 | 199 141 064 | 7,664 |
| 110 | 100 | 4 | 10 | 6500 | 199 141 045 | 199 141 065 | 9,157 |
| 140 | 125 | 5 | 10 | 11500 | 199 141 046 | 199 141 066 | 11,110 |
| 160 | 150 | 6 | 10 | 16600 | 199 141 047 | 199 141 067 | 13,114 |
| 225 | 200 | 8 | 10 | 39600 | 199 141 048 | 199 141 068 | 22,582 |

| d [mm] | Тип привода | D | D1 [mm] | d2 [mm] | H [mm] | H1 [mm] | H2 [mm] | H3 [mm] | L [mm] | L1 [mm] | L2 [mm] | L3 [mm] | Q1 [mm] | Q2 [mm] |
|-----------|----------------|-----|------------|------------|-----------|------------|------------|------------|-----------|------------|------------|------------|------------|------------|
| 63 | EA-31 | M16 | 125 | 150 | 399 | 77 | 134 | 188 | 45 | 122 | 180 | 150 | 40 | |
| 75 | EA-31 | M16 | 145 | 170 | 411 | 83 | 140 | 188 | 46 | 122 | 180 | 160 | 54 | 35 |
| 90 | EA-31 | M16 | 160 | 184 | 423 | 89 | 146 | 188 | 49 | 122 | 180 | 205 | 67 | 50 |
| 110 | EA-31 | M16 | 180 | 216 | 459 | 104 | 167 | 188 | 56 | 122 | 180 | 244 | 88 | 74 |
| 140 | EA-31 | M16 | 210 | 246 | 486 | 117 | 181 | 188 | 64 | 122 | 180 | 272 | 113 | 97 |
| 160 | EA-31 | M20 | 240 | 273 | 507 | 130 | 189 | 188 | 72 | 122 | 180 | 297 | 139 | 123 |
| 225 | EA-42 | M20 | 295 | 334 | 576 | 158 | 210 | 208 | 73 | 122 | 180 | 360 | 178 | 169 |

Опорный дисковый затвор тип 141, PVC-U, 100-230 В С возможностью ручного управления

Модель:

- Корпус из GGG 40,3 с эпоксидным покрытием
- Размеры для присоединения: ISO 7005 PN10, EN 1092 PN10, DIN 2501 PN10
- Общая длина в соответствии с EN 558-1, ISO 5752
- Напряжение 100-230 Вольт, 50-60 Герц
- Время контроля 15 с/90°<) EA31
- Время контроля 25 сек / < 90°) для EA 42
- Угол контроля 90°<)
- Привод со встроенной стандартной возможностью аварийного ручного управления



| d [mm] | DN [mm] | Дюйм | PN | kv- значение (Δp=1 бар) [l/min] | EPDM Код | FPM Код | кг | |
|-----------|------------|------|----|---|--------------------|--------------------|--------|--|
| 63 | 50 | 2 | 10 | 1470 | 199 141 002 | 199 141 022 | 7,768 | |
| 75 | 65 | 2 ½ | 10 | 2200 | 199 141 003 | 199 141 023 | 8,122 | |
| 90 | 80 | 3 | 10 | 3000 | 199 141 004 | 199 141 024 | 9,164 | |
| 110 | 100 | 4 | 10 | 6500 | 199 141 005 | 199 141 025 | 10,657 | |
| 140 | 125 | 5 | 10 | 11500 | 199 141 006 | 199 141 026 | 12,610 | |
| 160 | 150 | 6 | 10 | 16600 | 199 141 007 | 199 141 027 | 14,614 | |
| 225 | 200 | 8 | 10 | 39600 | 199 141 008 | 199 141 028 | 24,082 | |

| d [mm] | Тип привода | D | D1 [mm] | d2 [mm] | H [mm] | H1 [mm] | H2 [mm] | H3 [mm] | H4 [mm] | L [mm] | L1 [mm] | L2 [mm] | L3 [mm] | L4 [mm] |
|-----------|-------------|-----|------------|------------|-----------|------------|------------|------------|------------|-----------|------------|------------|------------|------------|
| 63 | EA-31 | M16 | 125 | 150 | 459 | 77 | 134 | 188 | 60 | 45 | 122 | 180 | 150 | 200 |
| 75 | EA-31 | M16 | 145 | 170 | 471 | 83 | 140 | 188 | 60 | 46 | 122 | 180 | 160 | 200 |
| 90 | EA-31 | M16 | 160 | 184 | 483 | 89 | 146 | 188 | 60 | 49 | 122 | 180 | 205 | 200 |
| 110 | EA-31 | M16 | 180 | 216 | 519 | 104 | 167 | 188 | 60 | 56 | 122 | 180 | 244 | 250 |
| 140 | EA-31 | M16 | 210 | 246 | 546 | 117 | 181 | 188 | 60 | 64 | 122 | 180 | 272 | 250 |
| 160 | EA-31 | M20 | 240 | 273 | 567 | 130 | 189 | 188 | 60 | 72 | 122 | 180 | 297 | 250 |
| 225 | EA-42 | M20 | 295 | 334 | 636 | 158 | 210 | 208 | 60 | 73 | 122 | 180 | 360 | 250 |

| d [mm] | Q1 [mm] | Q2 [mm] |
|-----------|------------|------------|
| 63 | 40 | |
| 75 | 54 | 35 |
| 90 | 67 | 50 |
| 110 | 88 | 74 |
| 140 | 113 | 97 |
| 160 | 139 | 123 |
| 225 | 178 | 169 |

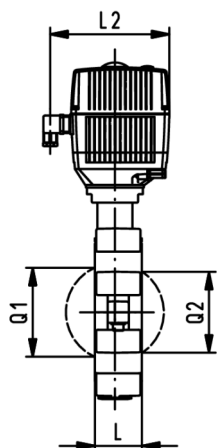
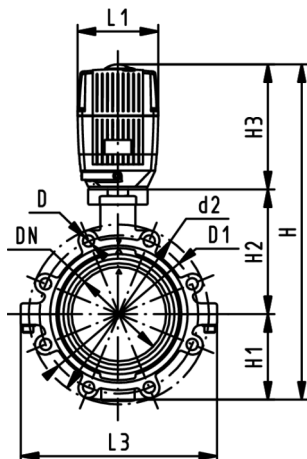
PF 3 39 643 032



Опорный дисковый затвор тип 141, PVC-U, 24 В Без возможности ручного управления

Модель:

- Корпус из GGG 40,3 с оксидным покрытием
- Размеры для присоединения: ISO 7005 PN10, EN 1092 PN10, DIN 2501 PN10
- Общая длина в соответствии с EN 558-1, ISO 5752
- Напряжение 24 Вольт переменного / постоянного тока
- Время контроля 15 с/90°<) EA31
- Время контроля 25 сек / < 90°) для EA 42
- Угол контроля 90°<)
- Привод со встроенной стандартной возможностью аварийного ручного управления



PF 3 39 643 032

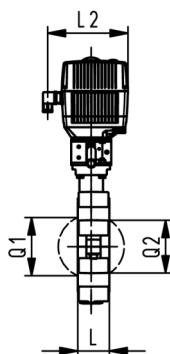
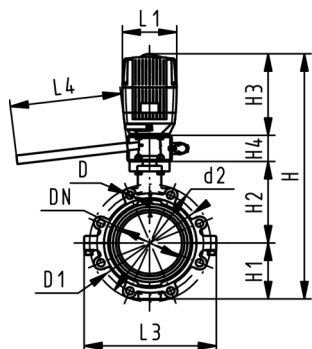
| d [mm] | DN [mm] | Дюйм | PN | kv- значение (Δp=1 бар) [l/min] | EPDM Код | FPM Код | кг |
|-----------|------------|------|----|---|--------------------|--------------------|--------|
| 63 | 50 | 2 | 10 | 1470 | 199 141 122 | 199 141 142 | 6,268 |
| 75 | 65 | 2 ½ | 10 | 2200 | 199 141 123 | 199 141 143 | 6,622 |
| 90 | 80 | 3 | 10 | 3000 | 199 141 124 | 199 141 144 | 7,664 |
| 110 | 100 | 4 | 10 | 6500 | 199 141 125 | 199 141 145 | 9,157 |
| 140 | 125 | 5 | 10 | 11500 | 199 141 126 | 199 141 146 | 11,110 |
| 160 | 150 | 6 | 10 | 16600 | 199 141 127 | 199 141 147 | 13,114 |
| 225 | 200 | 8 | 10 | 39600 | 199 141 128 | 199 141 148 | 22,582 |

| d [mm] | Тип привода | D | D1 [mm] | d2 [mm] | H [mm] | H1 [mm] | H2 [mm] | H3 [mm] | L [mm] | L1 [mm] | L2 [mm] | L3 [mm] | Q1 [mm] | Q2 [mm] |
|-----------|----------------|-----|------------|------------|-----------|------------|------------|------------|-----------|------------|------------|------------|------------|------------|
| 63 | EA-31 | M16 | 125 | 150 | 399 | 77 | 134 | 188 | 45 | 122 | 180 | 150 | 40 | |
| 75 | EA-31 | M16 | 145 | 170 | 411 | 83 | 140 | 188 | 46 | 122 | 180 | 160 | 54 | 35 |
| 90 | EA-31 | M16 | 160 | 184 | 423 | 89 | 146 | 188 | 49 | 122 | 180 | 205 | 67 | 50 |
| 110 | EA-31 | M16 | 180 | 216 | 459 | 104 | 167 | 188 | 56 | 122 | 180 | 244 | 88 | 74 |
| 140 | EA-31 | M16 | 210 | 246 | 486 | 117 | 181 | 188 | 64 | 122 | 180 | 272 | 113 | 97 |
| 160 | EA-31 | M20 | 240 | 273 | 507 | 130 | 189 | 188 | 72 | 122 | 180 | 297 | 139 | 123 |
| 225 | EA-42 | M20 | 295 | 334 | 576 | 158 | 210 | 208 | 73 | 122 | 180 | 360 | 178 | 169 |

Опорный дисковый затвор тип 141, PVC-U, 24 В С возможностью ручного управления

Модель:

- Корпус из GGG 40,3 с эпоксидным покрытием
- Размеры для присоединения: ISO 7005 PN10, EN 1092 PN10, DIN 2501 PN10
- Общая длина в соответствии с EN 558-1, ISO 5752
- Напряжение 24 Вольт переменного / постоянного тока
- Время контроля 15 с/90°<) EA31
- Время контроля 25 сек / < 90°) для EA 42
- Угол контроля 90°<)
- Привод со встроенной стандартной возможностью аварийного ручного управления



| d [mm] | DN [mm] | Дюйм | PN | kv- значение (Δp=1 бар) [l/min] | EPDM Код | FPM Код | кг |
|-----------|------------|------|----|---|--------------------|--------------------|--------|
| 63 | 50 | 2 | 10 | 1470 | 199 141 082 | 199 141 102 | 7,768 |
| 75 | 65 | 2 ½ | 10 | 2200 | 199 141 083 | 199 141 103 | 8,122 |
| 90 | 80 | 3 | 10 | 3000 | 199 141 084 | 199 141 104 | 9,164 |
| 110 | 100 | 4 | 10 | 6500 | 199 141 085 | 199 141 105 | 10,657 |
| 140 | 125 | 5 | 10 | 11500 | 199 141 086 | 199 141 106 | 12,610 |
| 160 | 150 | 6 | 10 | 16600 | 199 141 087 | 199 141 107 | 14,614 |
| 225 | 200 | 8 | 10 | 39600 | 199 141 088 | 199 141 108 | 24,082 |

| d [mm] | Тип привода | D | D1 [mm] | d2 [mm] | H [mm] | H1 [mm] | H2 [mm] | H3 [mm] | H4 [mm] | L [mm] | L1 [mm] | L2 [mm] | L3 [mm] | L4 [mm] |
|-----------|-------------|-----|------------|------------|-----------|------------|------------|------------|------------|-----------|------------|------------|------------|------------|
| 63 | EA-31 | M16 | 125 | 150 | 459 | 77 | 134 | 188 | 60 | 45 | 122 | 180 | 150 | 200 |
| 75 | EA-31 | M16 | 145 | 170 | 471 | 83 | 140 | 188 | 60 | 46 | 122 | 180 | 160 | 200 |
| 90 | EA-31 | M16 | 160 | 184 | 483 | 89 | 146 | 188 | 60 | 49 | 122 | 180 | 205 | 200 |
| 110 | EA-31 | M16 | 180 | 216 | 519 | 104 | 167 | 188 | 60 | 56 | 122 | 180 | 244 | 250 |
| 140 | EA-31 | M16 | 210 | 246 | 546 | 117 | 181 | 188 | 60 | 64 | 122 | 180 | 272 | 250 |
| 160 | EA-31 | M20 | 240 | 273 | 567 | 130 | 189 | 188 | 60 | 72 | 122 | 180 | 297 | 250 |
| 225 | EA-42 | M20 | 295 | 334 | 636 | 158 | 210 | 208 | 60 | 73 | 122 | 180 | 360 | 250 |

| d [mm] | Q1 [mm] | Q2 [mm] |
|-----------|------------|------------|
| 63 | 40 | |
| 75 | 54 | 35 |
| 90 | 67 | 50 |
| 110 | 88 | 74 |
| 140 | 113 | 97 |
| 160 | 139 | 123 |
| 225 | 178 | 169 |

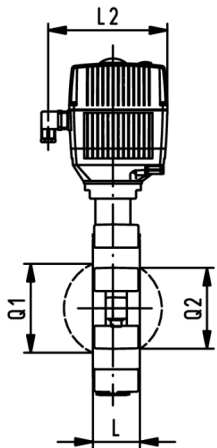
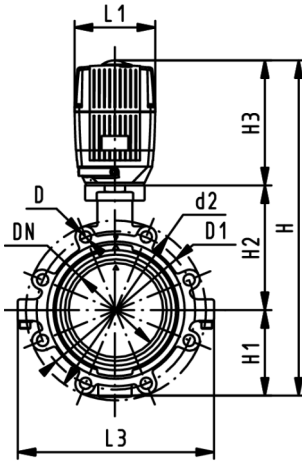
PF 3 39 643 032



Опорный дисковый затвор тип 142, PVC-U, 100-230 В Без возможности ручного управления

Модель:

- Корпус из GGG 40,3 с эпоксидным покрытием
- Размеры присоединения ANSI / ASME B 16.5 Class 150
- Общая длина в соответствии с EN 558-1, ISO 5752
- Напряжение 100-230 Вольт, 50-60 Герц
- Время контроля 15 с/90°<) EA31
- Время контроля 25 сек / < 90°) для EA 42
- Угол контроля 90°<)
- Привод со встроенной стандартной возможностью аварийного ручного управления



PF 3 39 643 032

| Дюйм | DN [mm] | PN | kv- значение ($\Delta p=1$ бар) [l/min] | EPDM Код | FPM Код | кг |
|------|------------|----|--|--------------------|--------------------|--------|
| 2 | 50 | 10 | 1470 | 199 142 042 | 199 142 062 | 6,268 |
| 2 ½ | 65 | 10 | 2200 | 199 142 043 | 199 142 063 | 6,622 |
| 3 | 80 | 10 | 3000 | 199 142 044 | 199 142 064 | 7,035 |
| 4 | 100 | 10 | 6500 | 199 142 045 | 199 142 065 | 9,157 |
| 5 | 125 | 10 | 11500 | 199 142 046 | 199 142 066 | 11,110 |
| 6 | 150 | 10 | 16600 | 199 142 047 | 199 142 067 | 13,114 |
| 8 | 200 | 10 | 39600 | 199 142 048 | 199 142 068 | 22,582 |

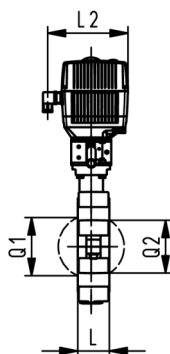
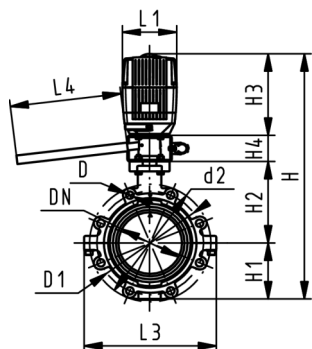
| Дюйм | Тип привода | D | D1 [mm] | d2 [mm] | H [mm] | H1 [mm] | H2 [mm] | H3 [mm] | L [mm] | L1 [mm] | L2 [mm] | L3 [mm] | Q1 [mm] |
|------|-------------|---------|------------|------------|-----------|------------|------------|------------|-----------|------------|------------|------------|------------|
| 2 | EA-31 | UNC 5/8 | 121 | 150 | 399 | 77 | 134 | 188 | 45 | 122 | 180 | 150 | 40 |
| 2 ½ | EA-31 | UNC 5/8 | 140 | 170 | 411 | 83 | 140 | 188 | 46 | 122 | 180 | 160 | 54 |
| 3 | EA-31 | UNC 5/8 | 153 | 177 | 423 | 89 | 146 | 188 | 49 | 122 | 180 | 175 | 67 |
| 4 | EA-31 | UNC 5/8 | 191 | 216 | 459 | 104 | 167 | 188 | 56 | 122 | 180 | 244 | 88 |
| 5 | EA-31 | UNC 3/4 | 216 | 246 | 486 | 117 | 181 | 188 | 64 | 122 | 180 | 272 | 113 |
| 6 | EA-31 | UNC 3/4 | 242 | 273 | 507 | 130 | 189 | 188 | 72 | 122 | 180 | 297 | 139 |
| 8 | EA-42 | UNC 3/4 | 299 | 334 | 576 | 158 | 210 | 208 | 73 | 122 | 180 | 360 | 178 |

| Дюйм | Q2 [mm] |
|------|------------|
| 2 | |
| 2 ½ | 35 |
| 3 | 50 |
| 4 | 74 |
| 5 | 97 |
| 6 | 123 |
| 8 | 169 |

Опорный дисковый затвор тип 142, PVC-U, 100-230 В С возможностью ручного управления

Модель:

- Корпус из GGG 40,3 с эпоксидным покрытием
- Размеры присоединения ANSI / ASME B 16.5 Class 150
- Общая длина в соответствии с EN 558-1, ISO 5752
- Напряжение 100-230 Вольт, 50-60 Герц
- Время контроля 15 с/90°<) EA31
- Время контроля 25 сек / < 90°) для EA 42
- Угол контроля 90°<)
- Привод со встроенной стандартной возможностью аварийного ручного управления



| Дюйм | DN [mm] | PN | kv- значение (Δp=1 бар) [l/min] | EPDM Код | FPM Код | кг | |
|------|------------|----|---|-------------|-------------|--------|--|
| 2 | 50 | 10 | 1470 | 199 142 002 | 199 142 022 | 7,768 | |
| 2 ½ | 65 | 10 | 2200 | 199 142 003 | 199 142 023 | 8,122 | |
| 3 | 80 | 10 | 3000 | 199 142 004 | 199 142 024 | 8,535 | |
| 4 | 100 | 10 | 6500 | 199 142 005 | 199 142 025 | 10,657 | |
| 5 | 125 | 10 | 11500 | 199 142 006 | 199 142 026 | 12,610 | |
| 6 | 150 | 10 | 16600 | 199 142 007 | 199 142 027 | 14,614 | |
| 8 | 200 | 10 | 39600 | 199 142 008 | 199 142 028 | 24,082 | |

| Дюйм | Тип привода | D | D1 [mm] | d2 [mm] | H [mm] | H1 [mm] | H2 [mm] | H3 [mm] | H4 [mm] | L [mm] | L1 [mm] | L2 [mm] | L3 [mm] |
|------|-------------|---------|------------|------------|-----------|------------|------------|------------|------------|-----------|------------|------------|------------|
| 2 | EA-31 | UNC 5/8 | 121 | 150 | 459 | 77 | 134 | 188 | 60 | 45 | 122 | 180 | 150 |
| 2 ½ | EA-31 | UNC 5/8 | 140 | 170 | 471 | 83 | 140 | 188 | 60 | 46 | 122 | 180 | 160 |
| 3 | EA-31 | UNC 5/8 | 153 | 177 | 483 | 89 | 146 | 188 | 60 | 49 | 122 | 180 | 175 |
| 4 | EA-31 | UNC 5/8 | 191 | 216 | 519 | 104 | 167 | 188 | 60 | 56 | 122 | 180 | 244 |
| 5 | EA-31 | UNC 3/4 | 216 | 246 | 546 | 117 | 181 | 188 | 60 | 64 | 122 | 180 | 272 |
| 6 | EA-31 | UNC 3/4 | 242 | 273 | 567 | 130 | 189 | 188 | 60 | 72 | 122 | 180 | 297 |
| 8 | EA-42 | UNC 3/4 | 299 | 334 | 636 | 158 | 210 | 208 | 60 | 73 | 122 | 180 | 360 |

| Дюйм | L4 [mm] | Q1 [mm] | Q2 [mm] |
|------|------------|------------|------------|
| 2 | 200 | 40 | |
| 2 ½ | 200 | 54 | 35 |
| 3 | 200 | 67 | 50 |
| 4 | 250 | 88 | 74 |
| 5 | 250 | 113 | 97 |
| 6 | 250 | 139 | 123 |
| 8 | 250 | 178 | 169 |

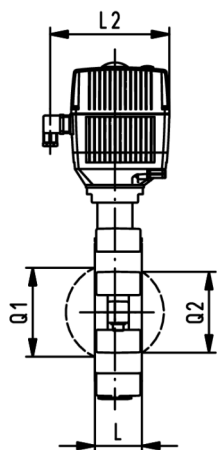
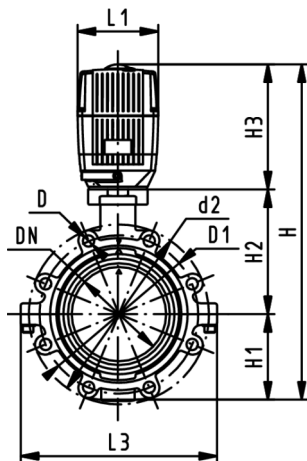
PF 3 39 643 032



Опорный дисковый затвор тип 142, PVC-U, 24 В Без возможности ручного управления

Модель:

- Корпус из GGG 40,3 с эпоксидным покрытием
- Размеры присоединения ANSI / ASME B 16.5 Class 150
- Общая длина в соответствии с EN 558-1, ISO 5752
- Напряжение 24 Вольт переменного / постоянного тока
- Время контроля 15 с/90°<) EA31
- Время контроля 25 сек / < 90°) для EA 42
- Угол контроля 90°<)
- Привод со встроенной стандартной возможностью аварийного ручного управления



PF 3 39 643 032

| Дюйм | DN [mm] | PN | kv- значение (Δp=1 бар) [l/min] | EPDM Код | FPM Код | кг | |
|------|------------|----|---|--------------------|--------------------|--------|--|
| 2 | 50 | 10 | 1470 | 199 142 122 | 199 142 142 | 6,268 | |
| 2 ½ | 65 | 10 | 2200 | 199 142 123 | 199 142 143 | 6,622 | |
| 3 | 80 | 10 | 3000 | 199 142 124 | 199 142 144 | 7,035 | |
| 4 | 100 | 10 | 6500 | 199 142 125 | 199 142 145 | 9,157 | |
| 5 | 125 | 10 | 11500 | 199 142 126 | 199 142 146 | 11,110 | |
| 6 | 150 | 10 | 16600 | 199 142 127 | 199 142 147 | 13,114 | |
| 8 | 200 | 10 | 39600 | 199 142 128 | 199 142 148 | 22,582 | |

| Дюйм | Тип привода | D | D1 [mm] | d2 [mm] | H [mm] | H1 [mm] | H2 [mm] | H3 [mm] | L [mm] | L1 [mm] | L2 [mm] | L3 [mm] | Q1 [mm] |
|------|-------------|---------|------------|------------|-----------|------------|------------|------------|-----------|------------|------------|------------|------------|
| 2 | EA-31 | UNC 5/8 | 121 | 150 | 399 | 77 | 134 | 188 | 45 | 122 | 180 | 150 | 40 |
| 2 ½ | EA-31 | UNC 5/8 | 140 | 170 | 411 | 83 | 140 | 188 | 46 | 122 | 180 | 160 | 54 |
| 3 | EA-31 | UNC 5/8 | 153 | 177 | 423 | 89 | 146 | 188 | 49 | 122 | 180 | 175 | 67 |
| 4 | EA-31 | UNC 5/8 | 191 | 216 | 459 | 104 | 167 | 188 | 56 | 122 | 180 | 244 | 88 |
| 5 | EA-31 | UNC 3/4 | 216 | 246 | 486 | 117 | 181 | 188 | 64 | 122 | 180 | 272 | 113 |
| 6 | EA-31 | UNC 3/4 | 242 | 273 | 507 | 130 | 189 | 188 | 72 | 122 | 180 | 297 | 139 |
| 8 | EA-42 | UNC 3/4 | 299 | 334 | 576 | 158 | 210 | 208 | 73 | 122 | 180 | 360 | 178 |

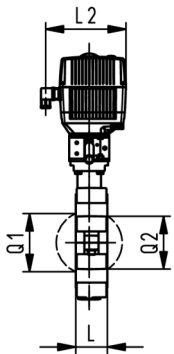
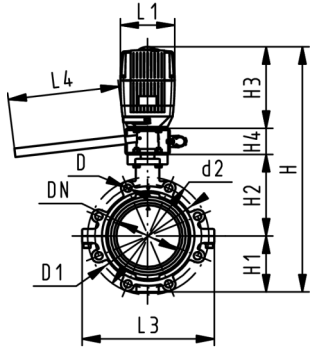
| Дюйм | Q2 [mm] | |
|------|------------|--|
| 2 | | |
| 2 ½ | 35 | |
| 3 | 50 | |
| 4 | 74 | |
| 5 | 97 | |
| 6 | 123 | |
| 8 | 169 | |



Опорный дисковый затвор тип 142, PVC-U, 24 В С возможностью ручного управления

Модель:

- Корпус из GGG 40,3 с эпоксидным покрытием
- Размеры присоединения ANSI / ASME B 16.5 Class 150
- Общая длина в соответствии с EN 558-1, ISO 5752
- Напряжение 24 Вольт переменного / постоянного тока
- Время контроля 15 с/90°<) EA31
- Время контроля 25 сек / < 90°) для EA 42
- Угол контроля 90°<)
- Привод со встроенной стандартной возможностью аварийного ручного управления



| Дюйм | DN [mm] | PN | kv- значение (Δp=1 бар) [l/min] | EPDM Код | FPM Код | кг | |
|------|------------|----|---|-------------|-------------|--------|--|
| 2 | 50 | 10 | 1470 | 199 142 082 | 199 142 102 | 7,768 | |
| 2 ½ | 65 | 10 | 2200 | 199 142 083 | 199 142 103 | 8,122 | |
| 3 | 80 | 10 | 3000 | 199 142 084 | 199 142 104 | 8,535 | |
| 4 | 100 | 10 | 6500 | 199 142 085 | 199 142 105 | 10,657 | |
| 5 | 125 | 10 | 11500 | 199 142 086 | 199 142 106 | 12,610 | |
| 6 | 150 | 10 | 16600 | 199 142 087 | 199 142 107 | 14,614 | |
| 8 | 200 | 10 | 39600 | 199 142 088 | 199 142 108 | 24,082 | |

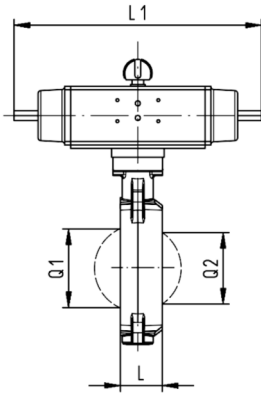
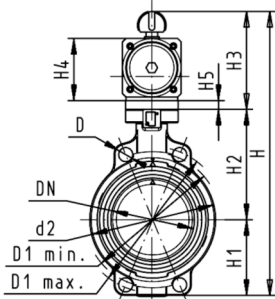
| Дюйм | Тип привода | D | D1 [mm] | d2 [mm] | H [mm] | H1 [mm] | H2 [mm] | H3 [mm] | H4 [mm] | L [mm] | L1 [mm] | L2 [mm] | L3 [mm] |
|------|-------------|---------|------------|------------|-----------|------------|------------|------------|------------|-----------|------------|------------|------------|
| 2 | EA-31 | UNC 5/8 | 121 | 150 | 459 | 77 | 134 | 188 | 60 | 45 | 122 | 180 | 150 |
| 2 ½ | EA-31 | UNC 5/8 | 140 | 170 | 471 | 83 | 140 | 188 | 60 | 46 | 122 | 180 | 160 |
| 3 | EA-31 | UNC 5/8 | 153 | 177 | 483 | 89 | 146 | 188 | 60 | 49 | 122 | 180 | 175 |
| 4 | EA-31 | UNC 5/8 | 191 | 216 | 519 | 104 | 167 | 188 | 60 | 56 | 122 | 180 | 244 |
| 5 | EA-31 | UNC 3/4 | 216 | 246 | 546 | 117 | 181 | 188 | 60 | 64 | 122 | 180 | 272 |
| 6 | EA-31 | UNC 3/4 | 242 | 273 | 567 | 130 | 189 | 188 | 60 | 72 | 122 | 180 | 297 |
| 8 | EA-42 | UNC 3/4 | 299 | 334 | 636 | 158 | 210 | 208 | 60 | 73 | 122 | 180 | 360 |

| Дюйм | L4 [mm] | Q1 [mm] | Q2 [mm] |
|------|------------|------------|------------|
| 2 | 200 | 40 | |
| 2 ½ | 200 | 54 | 35 |
| 3 | 200 | 67 | 50 |
| 4 | 250 | 88 | 74 |
| 5 | 250 | 113 | 97 |
| 6 | 250 | 139 | 123 |
| 8 | 250 | 178 | 169 |

PF 3 39 643 032

Дисковые затворы с пневматическим приводом

Дисковый затвор тип 240, PVC-U FC (нормально закрытый) Без возможности ручного управления



Модель:

- Размеры для присоединения: ISO 7005 PN 10, EN 1092 PN 10, DIN 2501 PN 10, ANSI B 16.5 Класс 150, BS 1560: 1958, JIS B 2220
- Общая длина в соответствии с EN 558-1, ISO 5752
- Угол контроля 90°<

| d [mm] | DN [mm] | Дюйм | PN | kv- значение (Δp=1 бар) [l/min] | EPDM Код | FPM Код | кг |
|-----------|------------|------|----|---|--------------------|--------------------|--------|
| 63 | 50 | 2 | 10 | 1470 | 199 240 002 | 199 240 022 | 3,222 |
| 75 | 65 | 2 ½ | 10 | 2200 | 199 240 003 | 199 240 023 | 3,326 |
| 90 | 80 | 3 | 10 | 3000 | 199 240 004 | 199 240 024 | 3,493 |
| 110 | 100 | 4 | 10 | 6500 | 199 240 005 | 199 240 025 | 5,311 |
| 140 | 125 | 5 | 10 | 11500 | 199 240 006 | 199 240 026 | 6,884 |
| 160 | 150 | 6 | 10 | 16600 | 199 240 007 | 199 240 027 | 10,215 |
| 225 | 200 | 8 | 10 | 39600 | 199 240 008 | 199 240 028 | 14,134 |
| 280 | 250 | 10 | 10 | 55200 | 199 240 009 | 199 240 029 | 28,000 |
| 315 | 300 | 12 | 10 | 80000 | 199 240 010 | 199 240 030 | 36,400 |

| d [mm] | Тип привода | D [mm] | D1 мин. [mm] | D1 макс. [mm] | d2 [mm] | H [mm] | H1 [mm] | H2 [mm] | H3 [mm] | H4 [mm] | H5 [mm] | L [mm] | L1 [mm] |
|-----------|----------------|-----------|--------------------|---------------------|------------|-----------|------------|------------|------------|------------|------------|-----------|------------|
| 63 | PA-30 FC | 19 | 120,0 | 125,0 | 104 | 327 | 77 | 134 | 117 | 70 | 15 | 45 | 276 |
| 75 | PA-30 FC | 19 | 139,7 | 145,0 | 115 | 340 | 83 | 140 | 117 | 70 | 15 | 46 | 276 |
| 90 | PA-35 FC | 19 | 150,0 | 160,0 | 131 | 361 | 89 | 146 | 126 | 78 | 15 | 49 | 326 |
| 110 | PA-40 FC | 19 | 175,0 | 190,5 | 161 | 400 | 104 | 167 | 129 | 86 | | 56 | 370 |
| 140 | PA-45 FC | 23 | 210,0 | 215,9 | 187 | 436 | 117 | 181 | 139 | 96 | | 64 | 411 |
| 160 | PA-50 FC | 24 | 241,3 | 241,3 | 215 | 468 | 130 | 189 | 149 | 106 | | 72 | 423 |
| 225 | PA-55 FC | 23 | 290,0 | 295,0 | 267 | 529 | 158 | 210 | 161 | 118 | | 73 | 452 |
| 280 | PA-65 FC | 25 | 353,0 | 362,0 | 329 | 808 | 205 | 264 | 191 | 148 | | 113 | 648 |
| 315 | PA-70 FC | 25 | 400,0 | 432,0 | 379 | 866 | 228 | 285 | 196 | 157 | | 113 | 663 |

| d [mm] | L2 [mm] | Q1 [mm] | Q2 [mm] |
|-----------|------------|------------|------------|
| 63 | 65 | 40 | |
| 75 | 65 | 54 | 35 |
| 90 | 72 | 67 | 50 |
| 110 | 80 | 88 | 74 |
| 140 | 90 | 113 | 97 |
| 160 | 100 | 139 | 123 |
| 225 | 112 | 178 | 169 |
| 280 | 137 | 210 | 207 |
| 315 | 145 | 256 | 253 |

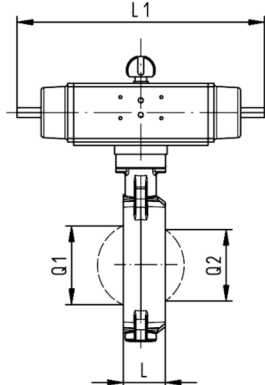
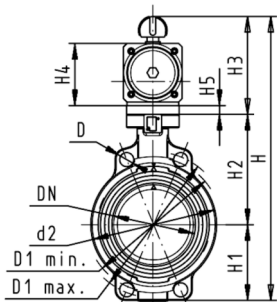
PF 3 39 644 031



Дисковый затвор тип 240, PVC-U FO (нормально открытый) Без возможности ручного управления

Модель:

- Размеры для присоединения: ISO 7005 PN 10, EN 1092 PN 10, DIN 2501 PN 10, ANSI B 16.5 Класс 150, BS 1560: 1958, JIS B 2220
- Общая длина в соответствии с EN 558-1, ISO 5752
- Угол контроля 90°<



| d [mm] | DN [mm] | Дюйм | PN | kv- значение (Δp=1 бар) [l/min] | EPDM Код | FPM Код | кг |
|-----------|------------|------|----|---|--------------------|--------------------|--------|
| 63 | 50 | 2 | 10 | 1470 | 199 240 042 | 199 240 062 | 3,222 |
| 75 | 65 | 2 ½ | 10 | 2200 | 199 240 043 | 199 240 063 | 3,326 |
| 90 | 80 | 3 | 10 | 3000 | 199 240 044 | 199 240 064 | 3,493 |
| 110 | 100 | 4 | 10 | 6500 | 199 240 045 | 199 240 065 | 5,311 |
| 140 | 125 | 5 | 10 | 11500 | 199 240 046 | 199 240 066 | 6,884 |
| 160 | 150 | 6 | 10 | 16600 | 199 240 047 | 199 240 067 | 10,215 |
| 225 | 200 | 8 | 10 | 39600 | 199 240 048 | 199 240 068 | 14,134 |
| 280 | 250 | 10 | 10 | 55200 | 199 240 049 | 199 240 069 | 31,600 |
| 315 | 300 | 12 | 10 | 80000 | 199 240 050 | 199 240 070 | 36,400 |

| d [mm] | Тип привода | D [mm] | D1 мин. [mm] | D1 макс. [mm] | d2 [mm] | H [mm] | H1 [mm] | H2 [mm] | H3 [mm] | H4 [mm] | H5 [mm] | L [mm] | L1 [mm] |
|-----------|----------------|-----------|--------------------|---------------------|------------|-----------|------------|------------|------------|------------|------------|-----------|------------|
| 63 | PA-30 FO | 19 | 120,0 | 125,0 | 104 | 327 | 77 | 134 | 117 | 70 | 15 | 45 | 276 |
| 75 | PA-30 FO | 19 | 139,7 | 145,0 | 115 | 340 | 83 | 140 | 117 | 70 | 15 | 46 | 276 |
| 90 | PA-35 FO | 19 | 150,0 | 160,0 | 131 | 361 | 89 | 146 | 126 | 78 | 15 | 49 | 326 |
| 110 | PA-40 FO | 19 | 175,0 | 190,5 | 161 | 400 | 104 | 167 | 129 | 86 | | 56 | 370 |
| 140 | PA-45 FO | 23 | 210,0 | 215,9 | 187 | 436 | 117 | 181 | 139 | 96 | | 64 | 411 |
| 160 | PA-50 FO | 24 | 241,3 | 241,3 | 215 | 468 | 130 | 189 | 149 | 106 | | 72 | 423 |
| 225 | PA-55 FO | 23 | 290,0 | 295,0 | 267 | 529 | 158 | 210 | 161 | 118 | | 73 | 452 |
| 280 | PA-65 FO | 25 | 353,0 | 362,0 | 329 | 808 | 205 | 264 | 191 | 148 | | 113 | 648 |
| 315 | PA-70 FO | 25 | 400,0 | 432,0 | 379 | 866 | 228 | 285 | 196 | 157 | | 113 | 663 |

| d [mm] | L2 [mm] | Q1 [mm] | Q2 [mm] |
|-----------|------------|------------|------------|
| 63 | 65 | 40 | |
| 75 | 65 | 54 | 35 |
| 90 | 72 | 67 | 50 |
| 110 | 80 | 88 | 74 |
| 140 | 90 | 113 | 97 |
| 160 | 100 | 139 | 123 |
| 225 | 112 | 178 | 169 |
| 280 | 137 | 210 | 207 |
| 315 | 145 | 256 | 253 |

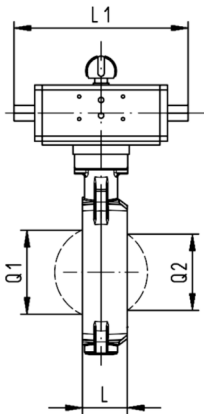
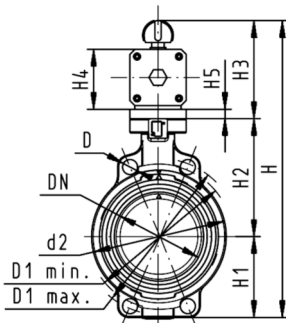
PF 3 39 644 031



Дисковый затвор тип 240, PVC-U DA (двойного действия) Без возможности ручного управления

Модель:

- Размеры для присоединения: ISO 7005 PN 10, EN 1092 PN 10, DIN 2501 PN 10, ANSI B 16.5 Класс 150, BS 1560: 1958, JIS B 2220
- Общая длина в соответствии с EN 558-1, ISO 5752
- Угол контроля 90°<



| d [mm] | DN [mm] | Дюйм | PN | кв- значение ($\Delta p=1$ бар) [l/min] | EPDM Код | FPM Код | кг |
|-----------|------------|------|----|--|--------------------|--------------------|--------|
| 63 | 50 | 2 | 10 | 1470 | 199 240 082 | 199 240 102 | 2,072 |
| 75 | 65 | 2 ½ | 10 | 2200 | 199 240 083 | 199 240 103 | 2,176 |
| 90 | 80 | 3 | 10 | 3000 | 199 240 084 | 199 240 104 | 2,824 |
| 110 | 100 | 4 | 10 | 6500 | 199 240 085 | 199 240 105 | 3,563 |
| 140 | 125 | 5 | 10 | 11500 | 199 240 086 | 199 240 106 | 4,134 |
| 160 | 150 | 6 | 10 | 16600 | 199 240 087 | 199 240 107 | 6,694 |
| 225 | 200 | 8 | 10 | 39600 | 199 240 088 | 199 240 108 | 8,134 |
| 280 | 250 | 10 | 10 | 55200 | 199 240 089 | 199 240 109 | 19,100 |
| 315 | 300 | 12 | 10 | 80000 | 199 240 090 | 199 240 110 | 27,000 |

| d [mm] | Тип привода | D [mm] | D1 мин. [mm] | D1 макс. [mm] | d2 [mm] | H [mm] | H1 [mm] | H2 [mm] | H3 [mm] | H4 [mm] | H5 [mm] | L [mm] | L1 [mm] |
|-----------|----------------|-----------|--------------------|---------------------|------------|-----------|------------|------------|------------|------------|------------|-----------|------------|
| 63 | PA-35 DA | 19 | 120,0 | 125,0 | 104 | 317 | 77 | 134 | 107 | 60 | 15 | 45 | 177 |
| 75 | PA-35 DA | 19 | 139,7 | 145,0 | 115 | 330 | 83 | 140 | 107 | 60 | 15 | 46 | 177 |
| 90 | PA-40 DA | 19 | 150,0 | 160,0 | 131 | 348 | 89 | 146 | 113 | 66 | 15 | 49 | 190 |
| 110 | PA-45 DA | 19 | 175,0 | 190,5 | 161 | 372 | 104 | 167 | 102 | 71 | | 56 | 235 |
| 140 | PA-45 DA | 23 | 210,0 | 215,9 | 187 | 408 | 117 | 181 | 111 | 78 | | 64 | 235 |
| 160 | PA-55 DA | 24 | 241,3 | 241,3 | 215 | 448 | 130 | 189 | 129 | 86 | | 72 | 279 |
| 225 | PA-55 DA | 23 | 290,0 | 295,0 | 267 | 507 | 158 | 210 | 139 | 96 | | 73 | 279 |
| 280 | PA-65 DA | 25 | 353,0 | 362,0 | 329 | 748 | 205 | 264 | 161 | 118 | | 113 | 350 |
| 315 | PA-70 DA | 25 | 400,0 | 432,0 | 379 | 816 | 228 | 285 | 173 | 130 | | 113 | 381 |

| d [mm] | L2 [mm] | Q1 [mm] | Q2 [mm] |
|-----------|------------|------------|------------|
| 63 | 55 | 40 | |
| 75 | 55 | 54 | 35 |
| 90 | 60 | 67 | 50 |
| 110 | 65 | 88 | 74 |
| 140 | 72 | 113 | 97 |
| 160 | 80 | 139 | 123 |
| 225 | 90 | 178 | 169 |
| 280 | 112 | 210 | 207 |
| 315 | 125 | 256 | 253 |

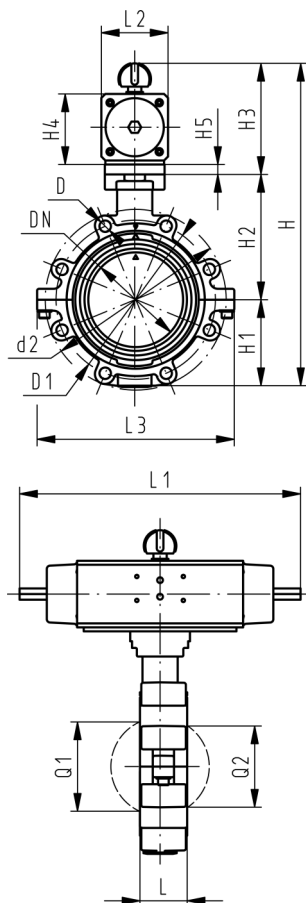
PF 3 39 644 031



Опорный дисковый затвор тип 241, PVC-U FC (нормально закрытый) Без возможности ручного управления

Модель:

- Корпус из GGG 40,3 с эпоксидным покрытием
- Размеры для присоединения: ISO 7005 PN10, EN 1092 PN10, DIN 2501 PN10
- Общая длина в соответствии с EN 558-1, ISO 5752
- Угол контроля 90°<



| d [mm] | DN [mm] | Дюйм | PN | kv- значение (Δp=1 бар) [l/min] | EPDM Код | FPM Код | кг |
|-----------|------------|------|----|---|--------------------|--------------------|--------|
| 63 | 50 | 2 | 10 | 1470 | 199 241 002 | 199 241 022 | 5,308 |
| 75 | 65 | 2 ½ | 10 | 2200 | 199 241 003 | 199 241 023 | 5,662 |
| 90 | 80 | 3 | 10 | 3000 | 199 241 004 | 199 241 024 | 6,704 |
| 110 | 100 | 4 | 10 | 6500 | 199 241 005 | 199 241 025 | 9,395 |
| 140 | 125 | 5 | 10 | 11500 | 199 241 006 | 199 241 026 | 12,350 |
| 160 | 150 | 6 | 10 | 16600 | 199 241 007 | 199 241 027 | 16,675 |
| 225 | 200 | 8 | 10 | 39600 | 199 241 008 | 199 241 028 | 24,082 |

| d [mm] | Тип привода | D | D1 [mm] | d2 [mm] | H [mm] | H1 [mm] | H2 [mm] | H3 [mm] | H4 [mm] | H5 [mm] | L [mm] | L1 [mm] | L2 [mm] | L3 [mm] |
|-----------|----------------|-----|------------|------------|-----------|------------|------------|------------|------------|------------|-----------|------------|------------|------------|
| 63 | PA-30 FC | M16 | 125 | 150 | 328 | 77 | 134 | 117 | 70 | 15 | 45 | 276 | 65 | 150 |
| 75 | PA-30 FC | M16 | 145 | 170 | 340 | 83 | 140 | 117 | 70 | 15 | 46 | 276 | 65 | 160 |
| 90 | PA-35 FC | M16 | 160 | 184 | 361 | 89 | 146 | 126 | 78 | 15 | 49 | 326 | 72 | 205 |
| 110 | PA-40 FC | M16 | 180 | 216 | 400 | 104 | 167 | 129 | 86 | | 56 | 370 | 80 | 244 |
| 140 | PA-45 FC | M16 | 210 | 246 | 437 | 117 | 181 | 139 | 96 | | 64 | 411 | 90 | 272 |
| 160 | PA-50 FC | M20 | 240 | 273 | 468 | 130 | 189 | 149 | 106 | | 72 | 423 | 100 | 297 |
| 225 | PA-55 FC | M20 | 295 | 334 | 529 | 158 | 210 | 161 | 118 | | 73 | 452 | 112 | 360 |

| d [mm] | Q1 [mm] | Q2 [mm] |
|-----------|------------|------------|
| 63 | 40 | |
| 75 | 54 | 35 |
| 90 | 67 | 50 |
| 110 | 88 | 74 |
| 140 | 113 | 97 |
| 160 | 139 | 123 |
| 225 | 178 | 169 |

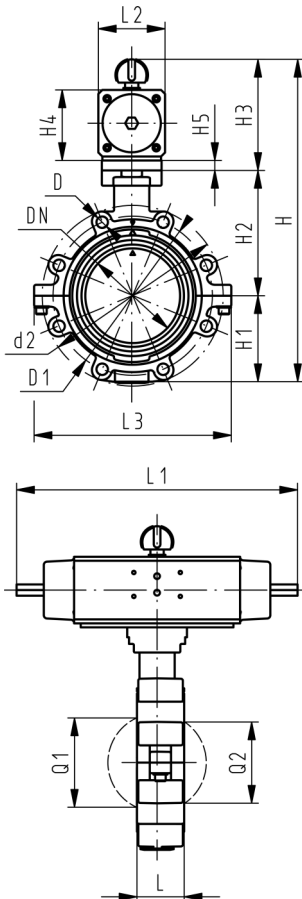
PF 3 39 644 032



Опорный дисковый затвор тип 241, PVC-U FO (нормально открытый) Без возможности ручного управления

Модель:

- Корпус из GGG 40,3 с эпоксидным покрытием
- Размеры для присоединения: ISO 7005 PN10, EN 1092 PN10, DIN 2501 PN10
- Общая длина в соответствии с EN 558-1, ISO 5752
- Угол контроля 90°<



PF 3 39 644 032

| d [mm] | DN [mm] | Дюйм | PN | kv- значение ($\Delta p=1$ бар) [l/min] | EPDM Код | FPM Код | кг |
|-----------|------------|------|----|--|-------------|-------------|--------|
| 63 | 50 | 2 | 10 | 1470 | 199 241 042 | 199 241 062 | 5,308 |
| 75 | 65 | 2 ½ | 10 | 2200 | 199 241 043 | 199 241 063 | 5,662 |
| 90 | 80 | 3 | 10 | 3000 | 199 241 044 | 199 241 064 | 6,704 |
| 110 | 100 | 4 | 10 | 6500 | 199 241 045 | 199 241 065 | 9,395 |
| 140 | 125 | 5 | 10 | 11500 | 199 241 046 | 199 241 066 | 12,350 |
| 160 | 150 | 6 | 10 | 16600 | 199 241 047 | 199 241 067 | 16,675 |
| 225 | 200 | 8 | 10 | 39600 | 199 241 048 | 199 241 068 | 24,082 |

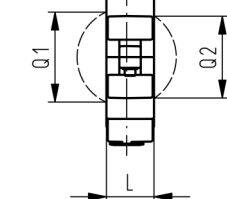
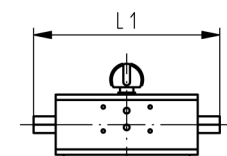
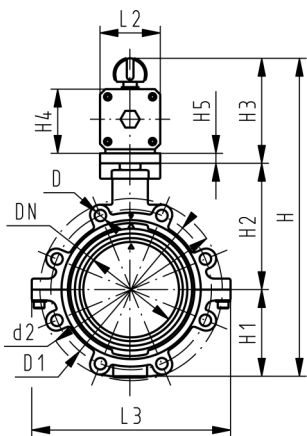
| d [mm] | Тип привода | D | D1 [mm] | d2 [mm] | H [mm] | H1 [mm] | H2 [mm] | H3 [mm] | H4 [mm] | H5 [mm] | L [mm] | L1 [mm] | L2 [mm] | L3 [mm] |
|-----------|----------------|-----|------------|------------|-----------|------------|------------|------------|------------|------------|-----------|------------|------------|------------|
| 63 | PA-30 FO | M16 | 125 | 150 | 328 | 77 | 134 | 117 | 70 | 15 | 45 | 276 | 65 | 150 |
| 75 | PA-30 FO | M16 | 145 | 170 | 340 | 83 | 140 | 117 | 70 | 15 | 46 | 276 | 65 | 160 |
| 90 | PA-35 FO | M16 | 160 | 184 | 361 | 89 | 146 | 126 | 78 | 15 | 49 | 326 | 72 | 205 |
| 110 | PA-40 FO | M16 | 180 | 216 | 400 | 104 | 167 | 129 | 86 | | 56 | 370 | 80 | 244 |
| 140 | PA-45 FO | M16 | 210 | 246 | 437 | 117 | 181 | 139 | 96 | | 64 | 411 | 90 | 272 |
| 160 | PA-50 FO | M20 | 240 | 273 | 468 | 130 | 189 | 149 | 106 | | 72 | 423 | 100 | 297 |
| 225 | PA-55 FO | M20 | 295 | 334 | 529 | 158 | 210 | 161 | 118 | | 73 | 452 | 112 | 360 |

| d [mm] | Q1 [mm] | Q2 [mm] |
|-----------|------------|------------|
| 63 | 40 | |
| 75 | 54 | 35 |
| 90 | 67 | 50 |
| 110 | 88 | 74 |
| 140 | 113 | 97 |
| 160 | 139 | 123 |
| 225 | 178 | 169 |

Опорный дисковый затвор тип 241, PVC-U DA (двойного действия) Без возможности ручного управления

Модель:

- Корпус из GGG 40,3 с эпоксидным покрытием
- Размеры для присоединения: ISO 7005 PN10, EN 1092 PN10, DIN 2501 PN10
- Общая длина в соответствии с EN 558-1, ISO 5752
- Угол контроля 90°<



PF 3 39 644 032

| d [mm] | DN [mm] | Дюйм | PN | kv- значение (Δp=1 бар) [l/min] | EPDM Код | FPM Код | кг |
|-----------|------------|------|----|---|--------------------|--------------------|--------|
| 63 | 50 | 2 | 10 | 1470 | 199 241 082 | 199 241 102 | 4,158 |
| 75 | 65 | 2 ½ | 10 | 2200 | 199 241 083 | 199 241 103 | 4,512 |
| 90 | 80 | 3 | 10 | 3000 | 199 241 084 | 199 241 104 | 6,035 |
| 110 | 100 | 4 | 10 | 6500 | 199 241 085 | 199 241 105 | 7,647 |
| 140 | 125 | 5 | 10 | 11500 | 199 241 086 | 199 241 106 | 9,600 |
| 160 | 150 | 6 | 10 | 16600 | 199 241 087 | 199 241 107 | 13,154 |
| 225 | 200 | 8 | 10 | 39600 | 199 241 088 | 199 241 108 | 18,082 |

| d [mm] | Тип привода | D | D1 [mm] | d2 [mm] | H [mm] | H1 [mm] | H2 [mm] | H3 [mm] | H4 [mm] | H5 [mm] | L [mm] | L1 [mm] | L2 [mm] | L3 [mm] |
|-----------|-------------|-----|------------|------------|-----------|------------|------------|------------|------------|------------|-----------|------------|------------|------------|
| 63 | PA-35 DA | M16 | 125 | 150 | 318 | 77 | 134 | 107 | 60 | 15 | 45 | 177 | 55 | 150 |
| 75 | PA-35 DA | M16 | 145 | 170 | 330 | 83 | 140 | 107 | 60 | 15 | 46 | 177 | 55 | 160 |
| 90 | PA-40 DA | M16 | 160 | 184 | 348 | 89 | 146 | 113 | 66 | 15 | 49 | 190 | 60 | 205 |
| 110 | PA-45 DA | M16 | 180 | 216 | 373 | 104 | 167 | 102 | 71 | | 56 | 235 | 65 | 244 |
| 140 | PA-45 DA | M16 | 210 | 246 | 409 | 117 | 181 | 111 | 78 | | 64 | 235 | 72 | 272 |
| 160 | PA-55 DA | M20 | 240 | 273 | 448 | 130 | 189 | 129 | 86 | | 72 | 279 | 80 | 297 |
| 225 | PA-55 DA | M20 | 295 | 334 | 507 | 158 | 210 | 139 | 96 | | 73 | 279 | 90 | 360 |

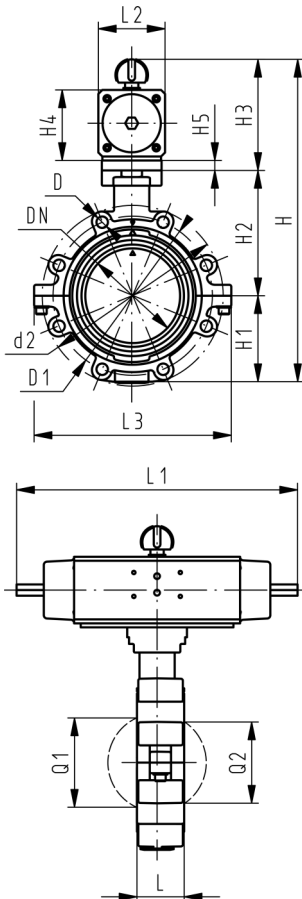
| d [mm] | Q1 [mm] | Q2 [mm] |
|-----------|------------|------------|
| 63 | 40 | |
| 75 | 54 | 35 |
| 90 | 67 | 50 |
| 110 | 88 | 74 |
| 140 | 113 | 97 |
| 160 | 139 | 123 |
| 225 | 178 | 169 |



Опорный дисковый затвор тип 242, PVC-U FC (нормально закрытый) Без возможности ручного управления

Модель:

- Корпус из GGG 40,3 с эпоксидным покрытием
- Размеры присоединения ANSI / ASME B 16.5 Class 150
- Общая длина в соответствии с EN 558-1, ISO 5752
- Угол контроля 90°<



PF 3 39 644 032

| Дюйм | DN [mm] | PN | kv- значение ($\Delta p=1$ бар) [l/min] | EPDM Код | FPM Код | кг |
|------|------------|----|--|-------------|-------------|--------|
| 2 | 50 | 10 | 1470 | 199 242 002 | 199 242 022 | 5,308 |
| 2 ½ | 65 | 10 | 2200 | 199 242 003 | 199 242 023 | 5,662 |
| 3 | 80 | 10 | 3000 | 199 242 004 | 199 242 024 | 6,075 |
| 4 | 100 | 10 | 6500 | 199 242 005 | 199 242 025 | 9,395 |
| 5 | 125 | 10 | 11500 | 199 242 006 | 199 242 026 | 12,350 |
| 6 | 150 | 10 | 16600 | 199 242 007 | 199 242 027 | 16,675 |
| 8 | 200 | 10 | 39600 | 199 242 008 | 199 242 028 | 24,082 |

| Дюйм | Тип привода | D | D1 [mm] | d2 [mm] | H [mm] | H1 [mm] | H2 [mm] | H3 [mm] | H4 [mm] | H5 [mm] | L [mm] | L1 [mm] | L2 [mm] |
|------|-------------|---------|------------|------------|-----------|------------|------------|------------|------------|------------|-----------|------------|------------|
| 2 | PA-30 FC | UNC 5/8 | 121 | 150 | 328 | 77 | 134 | 117 | 70 | 15 | 45 | 276 | 65 |
| 2 ½ | PA-30 FC | UNC 5/8 | 140 | 170 | 340 | 83 | 140 | 117 | 70 | 15 | 46 | 276 | 65 |
| 3 | PA-35 FC | UNC 5/8 | 153 | 177 | 361 | 89 | 146 | 126 | 78 | 15 | 49 | 326 | 72 |
| 4 | PA-40 FC | UNC 5/8 | 191 | 216 | 400 | 104 | 167 | 129 | 86 | | 56 | 370 | 80 |
| 5 | PA-45 FC | UNC 3/4 | 216 | 246 | 437 | 117 | 181 | 139 | 96 | | 64 | 411 | 90 |
| 6 | PA-50 FC | UNC 3/4 | 242 | 273 | 468 | 130 | 189 | 149 | 106 | | 72 | 423 | 100 |
| 8 | PA-55 FC | UNC 3/4 | 299 | 334 | 529 | 158 | 210 | 161 | 118 | | 73 | 452 | 112 |

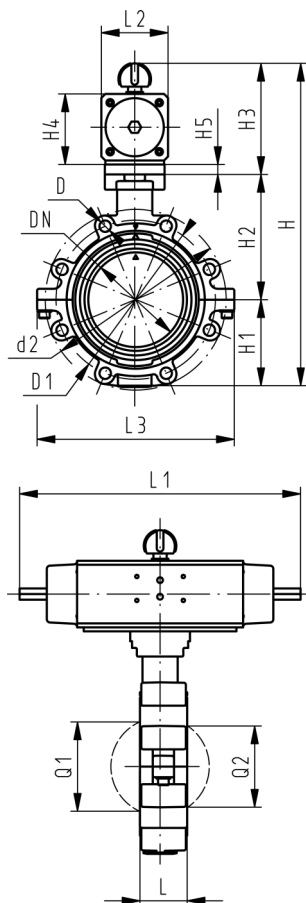
| Дюйм | L3 [mm] | Q1 [mm] | Q2 [mm] |
|------|------------|------------|------------|
| 2 | 150 | 40 | |
| 2 ½ | 160 | 54 | 35 |
| 3 | 175 | 67 | 50 |
| 4 | 244 | 88 | 74 |
| 5 | 272 | 113 | 97 |
| 6 | 297 | 139 | 123 |
| 8 | 360 | 178 | 169 |



Опорный дисковый затвор тип 242, PVC-U FO (нормально открытый) Без возможности ручного управления

Модель:

- Корпус из GGG 40,3 с эпоксидным покрытием
- Размеры присоединения ANSI / ASME B 16.5 Class 150
- Общая длина в соответствии с EN 558-1, ISO 5752
- Угол контроля 90°<



| Дюйм | DN [mm] | PN | kv- значение ($\Delta p=1$ бар) [l/min] | EPDM Код | FPM Код | кг | |
|------|------------|----|--|-------------|-------------|--------|--|
| 2 | 50 | 10 | 1470 | 199 242 042 | 199 242 062 | 5,308 | |
| 2 ½ | 65 | 10 | 2200 | 199 242 043 | 199 242 063 | 5,662 | |
| 3 | 80 | 10 | 3000 | 199 242 044 | 199 242 064 | 6,075 | |
| 4 | 100 | 10 | 6500 | 199 242 045 | 199 242 065 | 9,395 | |
| 5 | 125 | 10 | 11500 | 199 242 046 | 199 242 066 | 12,350 | |
| 6 | 150 | 10 | 16600 | 199 242 047 | 199 242 067 | 16,675 | |
| 8 | 200 | 10 | 39600 | 199 242 048 | 199 242 068 | 24,082 | |

| Дюйм | Тип привода | D | D1 [mm] | d2 [mm] | H [mm] | H1 [mm] | H2 [mm] | H3 [mm] | H4 [mm] | H5 [mm] | L [mm] | L1 [mm] | L2 [mm] |
|------|-------------|---------|------------|------------|-----------|------------|------------|------------|------------|------------|-----------|------------|------------|
| 2 | PA-30 FO | UNC 5/8 | 121 | 150 | 328 | 77 | 134 | 117 | 70 | 15 | 45 | 276 | 65 |
| 2 ½ | PA-30 FO | UNC 5/8 | 140 | 170 | 340 | 83 | 140 | 117 | 70 | 15 | 46 | 276 | 65 |
| 3 | PA-35 FO | UNC 5/8 | 153 | 177 | 361 | 89 | 146 | 126 | 78 | 15 | 49 | 326 | 72 |
| 4 | PA-40 FO | UNC 5/8 | 191 | 216 | 400 | 104 | 167 | 129 | 86 | | 56 | 370 | 80 |
| 5 | PA-45 FO | UNC 3/4 | 216 | 246 | 437 | 117 | 181 | 139 | 96 | | 64 | 411 | 90 |
| 6 | PA-50 FO | UNC 3/4 | 242 | 273 | 468 | 130 | 189 | 149 | 106 | | 72 | 423 | 100 |
| 8 | PA-55 FO | UNC 3/4 | 299 | 334 | 529 | 158 | 210 | 161 | 118 | | 73 | 452 | 112 |

| Дюйм | L3 [mm] | Q1 [mm] | Q2 [mm] |
|------|------------|------------|------------|
| 2 | 150 | 40 | |
| 2 ½ | 160 | 54 | 35 |
| 3 | 175 | 67 | 50 |
| 4 | 244 | 88 | 74 |
| 5 | 272 | 113 | 97 |
| 6 | 297 | 139 | 123 |
| 8 | 360 | 178 | 169 |

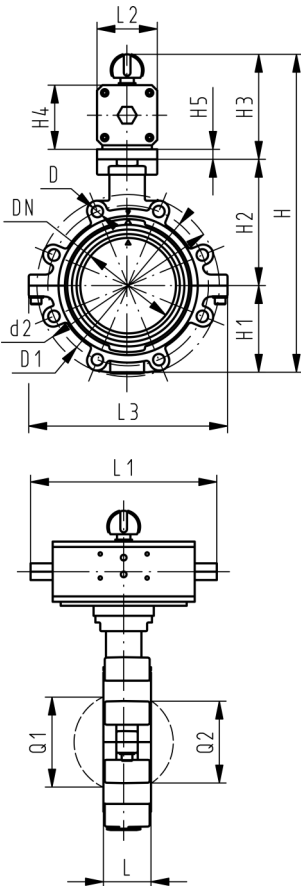
PF 3 39 644 032



Опорный дисковый затвор тип 242, PVC-U DA (двойного действия) Без возможности ручного управления

Модель:

- Корпус из GGG 40,3 с эпоксидным покрытием
- Размеры присоединения ANSI / ASME B 16.5 Class 150
- Общая длина в соответствии с EN 558-1, ISO 5752
- Угол контроля 90°<



PF 3 39 644 032

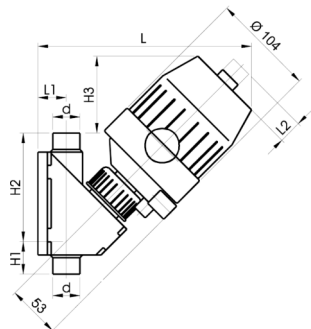
| Дюйм | DN [mm] | PN | kv- значение ($\Delta p=1$ бар) [l/min] | EPDM Код | FPM Код | кг |
|------|------------|----|--|-------------|-------------|--------|
| 2 | 50 | 10 | 1470 | 199 242 082 | 199 242 102 | 4,158 |
| 2 ½ | 65 | 10 | 2200 | 199 242 083 | 199 242 103 | 4,512 |
| 3 | 80 | 10 | 3000 | 199 242 084 | 199 242 104 | 5,406 |
| 4 | 100 | 10 | 6500 | 199 242 085 | 199 242 105 | 7,647 |
| 5 | 125 | 10 | 11500 | 199 242 086 | 199 242 106 | 9,600 |
| 6 | 150 | 10 | 16600 | 199 242 087 | 199 242 107 | 13,154 |
| 8 | 200 | 10 | 39600 | 199 242 088 | 199 242 108 | 18,082 |

| Дюйм | Тип привода | D | D1 [mm] | d2 [mm] | H [mm] | H1 [mm] | H2 [mm] | H3 [mm] | H4 [mm] | H5 [mm] | L [mm] | L1 [mm] | L2 [mm] |
|------|-------------|---------|------------|------------|-----------|------------|------------|------------|------------|------------|-----------|------------|------------|
| 2 | PA-35 DA | UNC 5/8 | 121 | 150 | 318 | 77 | 134 | 107 | 60 | 15 | 45 | 177 | 55 |
| 2 ½ | PA-35 DA | UNC 5/8 | 140 | 170 | 330 | 83 | 140 | 107 | 60 | 15 | 46 | 177 | 55 |
| 3 | PA-40 DA | UNC 5/8 | 153 | 177 | 348 | 89 | 146 | 113 | 66 | 15 | 49 | 190 | 60 |
| 4 | PA-45 DA | UNC 5/8 | 191 | 216 | 373 | 104 | 167 | 102 | 71 | | 56 | 235 | 65 |
| 5 | PA-45 DA | UNC 3/4 | 216 | 246 | 409 | 117 | 181 | 111 | 78 | | 64 | 235 | 72 |
| 6 | PA-55 DA | UNC 3/4 | 242 | 273 | 448 | 130 | 189 | 129 | 86 | | 72 | 279 | 80 |
| 8 | PA-55 DA | UNC 3/4 | 299 | 334 | 507 | 158 | 210 | 139 | 96 | | 73 | 279 | 90 |

| Дюйм | L3 [mm] | Q1 [mm] | Q2 [mm] |
|------|------------|------------|------------|
| 2 | 150 | 40 | |
| 2 ½ | 160 | 54 | 35 |
| 3 | 175 | 67 | 50 |
| 4 | 244 | 88 | 74 |
| 5 | 272 | 113 | 97 |
| 6 | 297 | 139 | 123 |
| 8 | 360 | 178 | 169 |

Угловые клапаны с пневматическим приводом

Угловой клапан тип 211, PVC-U
FC (нормально закрытый)
 С патрубками для клеевого соединения,
 метрическими

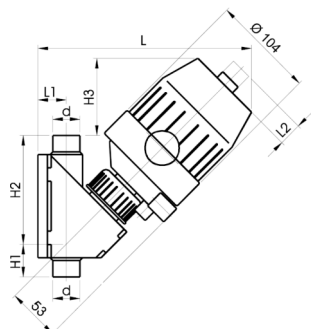


| d [mm] | DN [mm] | PN | kv- значение ($\Delta p=1$ бар) [l/min] | EPDM Код | FPM Код | кг |
|-----------|------------|----|--|--------------------|--------------------|-------|
| 16 | 10 | 6 | 41 | 199 211 305 | 199 211 355 | 1,000 |
| 20 | 15 | 6 | 94 | 199 211 306 | 199 211 356 | 1,200 |
| 25 | 20 | 6 | 175 | 199 211 307 | 199 211 357 | 1,400 |
| 32 | 25 | 6 | 296 | 199 211 308 | 199 211 358 | 1,600 |
| 40 | 32 | 6 | 416 | 199 211 309 | 199 211 359 | 2,100 |
| 50 | 40 | 3 | 512 | 199 211 310 | 199 211 360 | 2,900 |
| 63 | 50 | 2 | 620 | 199 211 311 | 199 211 361 | 4,900 |

| d [mm] | L [mm] | L1 [mm] | L2 [mm] | H1 [mm] | H2 [mm] | H3 [mm] |
|-----------|-----------|------------|------------|------------|------------|------------|
| 16 | 198 | 22 | 14 | 24 | 90 | 74 |
| 20 | 207 | 25 | 17 | 28 | 96 | 73 |
| 25 | 221 | 30 | 22 | 37 | 107 | 71 |
| 32 | 240 | 35 | 22 | 37 | 117 | 72 |
| 40 | 270 | 42 | 22 | 44 | 130 | 80 |
| 50 | | | 22 | 48 | 146 | 82 |
| 63 | | | 22 | 60 | 164 | 82 |

PF 3 39 214 001

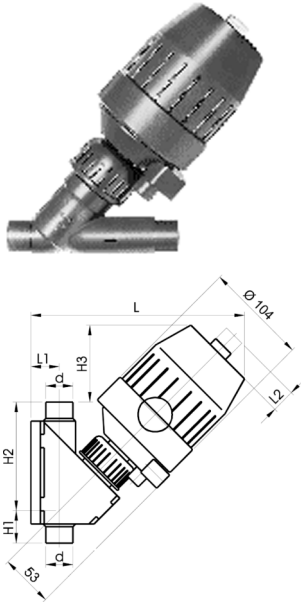
Угловой клапан тип 211, PVC-U
FO (нормально открытый)
 С патрубками для клеевого соединения,
 метрическими



| d [mm] | DN [mm] | PN | kv- значение ($\Delta p=1$ бар) [l/min] | EPDM Код | FPM Код | кг |
|-----------|------------|----|--|--------------------|--------------------|-------|
| 16 | 10 | 10 | 41 | 199 211 705 | 199 211 755 | 1,000 |
| 20 | 15 | 10 | 94 | 199 211 706 | 199 211 756 | 1,200 |
| 25 | 20 | 10 | 175 | 199 211 707 | 199 211 757 | 1,400 |
| 32 | 25 | 10 | 296 | 199 211 708 | 199 211 758 | 1,600 |
| 40 | 32 | 10 | 416 | 199 211 709 | 199 211 759 | 2,100 |
| 50 | 40 | 6 | 512 | 199 211 710 | 199 211 760 | 2,900 |
| 63 | 50 | 4 | 620 | 199 211 711 | 199 211 761 | 4,900 |

| d [mm] | L [mm] | L1 [mm] | L2 [mm] | H1 [mm] | H2 [mm] | H3 [mm] |
|-----------|-----------|------------|------------|------------|------------|------------|
| 16 | 198 | 22 | 14 | 24 | 90 | 74 |
| 20 | 207 | 25 | 17 | 28 | 96 | 73 |
| 25 | 221 | 30 | 22 | 37 | 107 | 71 |
| 32 | 240 | 35 | 22 | 37 | 117 | 72 |
| 40 | 270 | 42 | 22 | 44 | 130 | 80 |
| 50 | | | 22 | 48 | 146 | 82 |
| 63 | | | 22 | 60 | 164 | 82 |

PF 3 39 214 003



**Угловой клапан тип 211, PVC-U
 DA (двойного действия)
 С патрубками для клеевого соединения,
 метрическими**

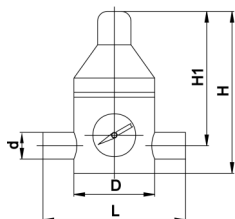
| d [mm] | DN [mm] | PN | kv- значение ($\Delta p=1$ бар) [l/min] | EPDM Код | FPM Код | кг | |
|-----------|------------|----|--|--------------------|--------------------|-------|--|
| 16 | 10 | 10 | 41 | 199 211 105 | 199 211 155 | 1,000 | |
| 20 | 15 | 10 | 94 | 199 211 106 | 199 211 156 | 1,200 | |
| 25 | 20 | 10 | 175 | 199 211 107 | 199 211 157 | 1,400 | |
| 32 | 25 | 10 | 296 | 199 211 108 | 199 211 158 | 1,600 | |
| 40 | 32 | 10 | 416 | 199 211 109 | 199 211 159 | 2,100 | |
| 50 | 40 | 10 | 512 | 199 211 110 | 199 211 160 | 2,900 | |
| 63 | 50 | 6 | 620 | 199 211 111 | 199 211 161 | 4,900 | |

| d [mm] | L [mm] | L1 [mm] | L2 [mm] | H1 [mm] | H2 [mm] | H3 [mm] | |
|-----------|-----------|------------|------------|------------|------------|------------|--|
| 16 | 198 | 22 | 14 | 24 | 90 | 74 | |
| 20 | 207 | 25 | 17 | 28 | 96 | 73 | |
| 25 | 221 | 30 | 22 | 37 | 107 | 71 | |
| 32 | 240 | 35 | 22 | 37 | 117 | 72 | |
| 40 | 270 | 42 | 22 | 44 | 130 | 80 | |
| 50 | | | 22 | 48 | 146 | 82 | |
| 63 | | | 22 | 60 | 164 | 82 | |

PF 3 39 214 005

Регулирующие клапаны

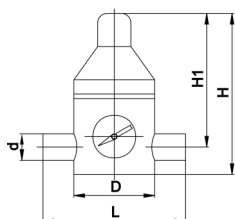
Клапан понижения давления тип V 182, PVC-U С патрубками для клеевого соединения, метрическими



PF 3 58 458 002

| d [mm] | DN [mm] | Диапазон давления [bar] | EPDM Код | FPM Код | кг | D [mm] | L [mm] | H [mm] | H1 [mm] | ближай- ший размер в дюймах |
|-----------|------------|-------------------------------|-------------|-------------|-------|-----------|-----------|-----------|------------|---|
| 16 | 10 | 0,5 - 10 | 199 041 600 | 199 041 611 | 0,680 | 70 | 134 | 130 | 100 | 3/8 |
| 20 | 15 | 0,5 - 10 | 199 041 601 | 199 041 612 | 0,680 | 70 | 134 | 130 | 100 | 1/2 |
| 25 | 20 | 0,5 - 10 | 199 041 602 | 199 041 613 | 1,350 | 100 | 174 | 180 | 134 | 3/4 |
| 32 | 25 | 0,5 - 10 | 199 041 603 | 199 041 614 | 1,350 | 100 | 174 | 180 | 134 | 1 |
| 40 | 32 | 0,5 - 10 | 199 041 604 | 199 041 615 | 2,950 | 130 | 224 | 230 | 175 | 1 1/4 |
| 50 | 40 | 0,5 - 10 | 199 041 605 | 199 041 616 | 2,950 | 130 | 224 | 230 | 175 | 1 1/2 |

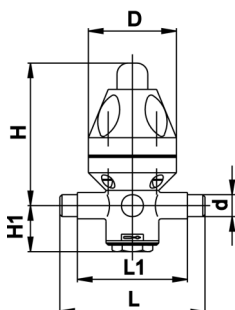
Клапан понижения давления тип V 82, PVC-U С патрубками для клеевого соединения, метрическими



PF 3 58 458 002

| d [mm] | DN [mm] | Диапазон давления [bar] | EPDM Код | PTFE Код | кг | D [mm] | L [mm] | H [mm] | H1 [mm] | ближай- ший размер в дюймах |
|-----------|------------|-------------------------------|-------------|-------------|--------|-----------|-----------|-----------|------------|---|
| 63 | 50 | 0,5 - 10 | 199 041 018 | 199 041 028 | 5,180 | 150 | 244 | 285 | 210 | 2 |
| 75 | 65 | 0,5 - 6 | 199 041 019 | 199 041 029 | 10,430 | 200 | 300 | 350 | 250 | 2 1/2 |
| 90 | 80 | 0,5 - 6 | 199 041 020 | 199 041 030 | 19,630 | 250 | 360 | 425 | 305 | 3 |
| 110 | 100 | 0,5 - 4 | 199 041 021 | 199 041 031 | 31,640 | 300 | 420 | 495 | 345 | 4 |

Клапан понижения давления типа V 782, PVC-U С патрубками для клеевого соединения, метрическими



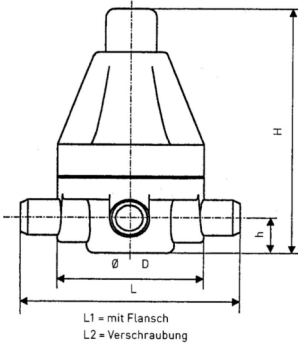
PF 3 58 458 002

| d [mm] | DN [mm] | Диапазон давления [bar] | EPDM Код | PTFE Код | кг | | | | | |
|-----------|------------|-------------------------------|-------------|-------------|-------|--|--|--|--|--|
| 16 | 10 | 0,5 - 10 | 199 041 060 | 199 041 066 | 0,620 | | | | | |
| 20 | 15 | 0,5 - 10 | 199 041 061 | 199 041 067 | 0,620 | | | | | |
| 25 | 20 | 0,5 - 10 | 199 041 062 | 199 041 068 | 1,700 | | | | | |
| 32 | 25 | 0,5 - 10 | 199 041 063 | 199 041 069 | 1,700 | | | | | |
| 40 | 32 | 0,5 - 10 | 199 041 064 | 199 041 070 | 4,840 | | | | | |
| 50 | 40 | 0,5 - 10 | 199 041 065 | 199 041 071 | 4,840 | | | | | |

| d [mm] | D [mm] | L [mm] | L1 [mm] | H [mm] | H1 [mm] | ближай- ший размер в дюймах |
|-----------|-----------|-----------|------------|-----------|------------|---|
| 16 | 83 | 134 | 102 | 138 | 48 | 3/8 |
| 20 | 83 | 134 | 102 | 138 | 48 | 1/2 |
| 25 | 113 | 154 | 110 | 205 | 65 | 3/4 |
| 32 | 113 | 154 | 110 | 205 | 65 | 1 |
| 40 | 165 | 224 | 162 | 248 | 95 | 1 1/4 |
| 50 | 165 | 224 | 162 | 248 | 95 | 1 1/2 |



Клапан сброса давления тип V 185, PVC-U С патрубками для клеевого соединения, метрическими

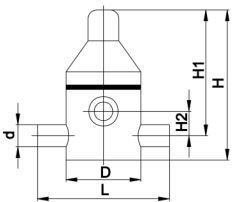


PF 3 58 458 002

| d [mm] | DN [mm] | Диапазон давления [bar] | EPDM Код | PTFE Код | кг | D [mm] | L [mm] | H [mm] | H1 [mm] | ближай- ший размер в дюймах |
|-----------|------------|-------------------------------|-------------|-------------|-------|-----------|-----------|-----------|------------|---|
| 16 | 10 | 0,5 - 10 | 199 041 360 | 199 041 330 | 0,400 | 83 | 134 | 137 | 20 | 3/8 |
| 20 | 15 | 0,5 - 10 | 199 041 361 | 199 041 331 | 0,400 | 83 | 134 | 137 | 20 | 1/2 |
| 25 | 20 | 0,5 - 10 | 199 041 362 | 199 041 332 | 0,400 | 83 | 134 | 137 | 20 | 3/4 |
| 32 | 25 | 0,5 - 10 | 199 041 363 | 199 041 333 | 1,200 | 112 | 174 | 199 | 27 | 1 |
| 40 | 32 | 0,5 - 10 | 199 041 364 | 199 041 334 | 1,200 | 112 | 174 | 199 | 43 | 1 1/4 |
| 50 | 40 | 0,5 - 10 | 199 041 365 | 199 041 335 | 6,400 | 165 | 224 | 290 | 43 | 1 1/2 |
| 63 | 50 | 0,5 - 10 | 199 041 366 | 199 041 336 | 6,500 | 165 | 244 | 290 | 43 | 2 |



Клапан сброса давления тип V 85, PVC-U С патрубками для клеевого соединения, метрическими



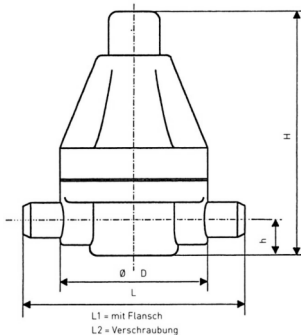
PF 3 58 458 002

| d [mm] | DN [mm] | Диапазон давления [bar] | EPDM Код | PTFE Код | кг | | | | | | ближай- ший размер в дюймах |
|-----------|------------|-------------------------------|-------------|-------------|--------|--|--|--|--|--|---|
| 75 | 65 | 1,0 - 6 | 199 041 919 | 199 041 984 | 8,200 | | | | | | |
| 90 | 80 | 1,0 - 6 | 199 041 940 | 199 041 985 | 12,800 | | | | | | |
| 110 | 100 | 1,0 - 4 | 199 041 914 | 199 041 986 | 22,700 | | | | | | |

| d [mm] | D [mm] | L [mm] | H [mm] | H1 [mm] | H2 [mm] | ближай- ший размер в дюймах |
|-----------|-----------|-----------|-----------|------------|------------|---|
| 75 | 180 | 284 | 295 | 250 | 70 | 2 1/2 |
| 90 | 200 | 300 | 400 | 340 | 95 | 3 |
| 110 | 250 | 380 | 475 | 405 | 110 | 4 |



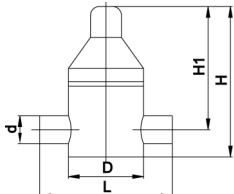
Клапан поддержания давления тип V 186, PVC-U С патрубками для клеевого соединения, метрическими



PF 3 58 458 002

| d [mm] | DN [mm] | Диапазон давления [bar] | EPDM Код | PTFE Код | кг | D [mm] | L [mm] | H [mm] | H1 [mm] | ближай- ший размер в дюймах |
|-----------|------------|-------------------------------|-------------|-------------|-------|-----------|-----------|-----------|------------|---|
| 16 | 10 | 0,5 - 10 | 199 041 379 | 199 041 309 | 0,400 | 83 | 134 | 137 | 20 | 3/8 |
| 20 | 15 | 0,5 - 10 | 199 041 380 | 199 041 310 | 0,400 | 83 | 134 | 137 | 20 | 1/2 |
| 25 | 20 | 0,5 - 10 | 199 041 381 | 199 041 311 | 0,400 | 83 | 134 | 137 | 20 | 3/4 |
| 32 | 25 | 0,5 - 10 | 199 041 382 | 199 041 312 | 1,200 | 112 | 174 | 199 | 27 | 1 |
| 40 | 32 | 0,5 - 10 | 199 041 383 | 199 041 313 | 1,200 | 112 | 174 | 199 | 43 | 1 1/4 |
| 50 | 40 | 0,5 - 10 | 199 041 384 | 199 041 314 | 6,400 | 165 | 224 | 290 | 43 | 1 1/2 |
| 63 | 50 | 0,5 - 10 | 199 041 385 | 199 041 315 | 6,500 | 165 | 244 | 290 | 43 | 2 |

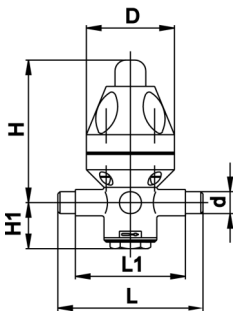
Клапан поддержания давления тип V 86, PVC-U С патрубками для клеевого соединения, метрическими



PF 3 58 458 002

| d [mm] | DN [mm] | Диапазон давления [bar] | EPDM Код | PTFE Код | кг | D [mm] | L [mm] | H [mm] | H1 [mm] | ближай- ший размер в дюймах |
|-----------|------------|-------------------------------|-------------|-------------|--------|-----------|-----------|-----------|------------|---|
| 75 | 65 | 0,2 - 4 | 199 041 922 | 199 041 989 | 7,700 | 180 | 284 | 275 | 230 | 2 ½ |
| 75 | 65 | 1,0 - 6 | 199 041 950 | 199 041 990 | 7,700 | 180 | 284 | 275 | 230 | 2 ½ |
| 90 | 80 | 0,2 - 4 | 199 041 987 | 199 041 944 | 17,700 | 250 | 360 | 410 | 320 | 3 |
| 90 | 80 | 1,0 - 6 | 199 041 988 | 199 041 991 | 17,700 | 250 | 360 | 410 | 320 | 3 |
| 110 | 100 | 1,0 - 4 | 199 041 953 | 199 041 945 | 19,600 | 250 | 380 | 485 | 415 | 4 |

Клапан поддержания давления тип V 786, PVC-U С патрубками для клеевого соединения, метрическими

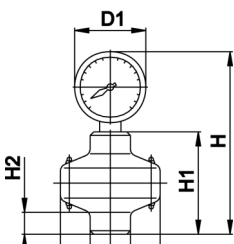


PF 3 58 458 002

| d [mm] | DN [mm] | Диапазон давления [bar] | EPDM Код | PTFE Код | кг | | | | | |
|-----------|------------|-------------------------------|-------------|-------------|-------|--|--|--|--|--|
| 16 | 10 | 0,5 - 10 | 199 041 090 | 199 041 096 | 0,620 | | | | | |
| 20 | 15 | 0,5 - 10 | 199 041 091 | 199 041 097 | 0,620 | | | | | |
| 25 | 20 | 0,5 - 10 | 199 041 092 | 199 041 098 | 1,700 | | | | | |
| 32 | 25 | 0,5 - 10 | 199 041 093 | 199 041 099 | 1,700 | | | | | |
| 40 | 32 | 0,5 - 4 | 199 041 094 | 199 041 100 | 4,840 | | | | | |
| 50 | 40 | 0,5 - 4 | 199 041 095 | 199 041 101 | 4,840 | | | | | |

| d [mm] | D [mm] | L [mm] | L1 [mm] | H [mm] | H1 [mm] | ближай- ший размер в дюймах |
|-----------|-----------|-----------|------------|-----------|------------|---|
| 16 | 83 | 134 | 102 | 138 | 38 | ¾ |
| 20 | 83 | 134 | 102 | 138 | 38 | ½ |
| 25 | 112 | 154 | 110 | 205 | 55 | ¾ |
| 32 | 112 | 154 | 110 | 205 | 55 | 1 |
| 40 | 165 | 224 | 162 | 248 | 85 | 1 ¼ |
| 50 | 165 | 224 | 162 | 248 | 85 | 1 ½ |

Разделитель мембранный тип Z 700, PVC-U С манометром 0 – 10 бар

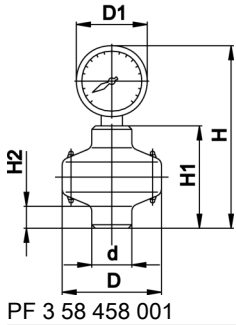


PF 3 58 458 001

| d [mm] | PTFE Код | кг | G_R | D [mm] | D1 [mm] | H [mm] | H1 [mm] | H2 [mm] | ближай- ший размер в дюймах |
|-----------|-------------|-------|-----|-----------|------------|-----------|------------|------------|---|
| 25 | 199 041 000 | 0,300 | ¼ | 72 | 63 | 129 | 71 | 15 | ¾ |
| 32 | 199 041 001 | 0,600 | ½ | 100 | 100 | 210 | 90 | 22 | 1 |



Разделитель мембранный тип Z 700, PVC-U С манометром 0 – 6 бар

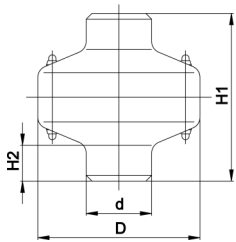


PF 3 58 458 001

| d [mm] | PTFE Код | кг | G_R | D [mm] | D1 [mm] | H [mm] | H1 [mm] | H2 [mm] | ближай- ший размер в дюймах |
|-----------|-------------|-------|-----|-----------|------------|-----------|------------|------------|---|
| 25 | 199 041 292 | 0,300 | ¼ | 72 | 63 | 129 | 71 | 15 | ¾ |
| 32 | 199 041 293 | 0,600 | ½ | 100 | 100 | 210 | 90 | 22 | 1 |



Разделитель мембранный тип Z 701, PVC-U Без манометра

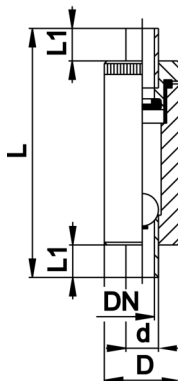


PF 3 58 458 001

| d [mm] | PTFE Код | кг | G_R | D [mm] | H1 [mm] | H2 [mm] | ближай- ший размер в дюймах |
|-----------|-------------|-------|-----|-----------|------------|------------|---|
| 25 | 199 041 006 | 0,140 | ¼ | 72 | 71 | 15 | ¾ |
| 32 | 199 041 007 | 0,250 | ½ | 100 | 90 | 22 | 1 |



Клапан для вентиляции и стравливания тип V91, PVC-U С патрубками для клеевого соединения, метрическими

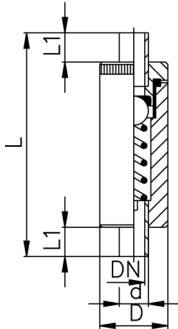


PF 3 58 458 002

| d [mm] | DN [mm] | PN | FPM Код | кг | D [mm] | L [mm] | L1 [mm] | ближай- ший размер в дюймах |
|-----------|------------|----|-------------|-------|-----------|-----------|------------|---|
| 16 | 10 | 10 | 199 041 238 | 0,100 | 35 | 114 | 14 | ⅜ |
| 20 | 15 | 10 | 199 041 239 | 0,140 | 40 | 124 | 16 | ½ |
| 25 | 20 | 10 | 199 041 240 | 0,190 | 45 | 144 | 19 | ¾ |
| 32 | 25 | 10 | 199 041 241 | 0,280 | 55 | 154 | 22 | 1 |
| 40 | 32 | 10 | 199 041 242 | 0,550 | 70 | 174 | 26 | 1 ¼ |
| 50 | 40 | 10 | 199 041 243 | 0,710 | 80 | 194 | 31 | 1 ½ |
| 63 | 50 | 10 | 199 041 244 | 1,280 | 95 | 224 | 38 | 2 |
| 75 | 65 | 10 | 199 041 245 | 1,900 | 115 | 284 | 44 | 2 ½ |
| 90 | 80 | 10 | 199 041 246 | 3,230 | 150 | 300 | 51 | 3 |



Клапан для вентиляции тип V95, PVC-U С патрубками для клеевого соединения, метрическими



PF 3 58 458 003

| d [mm] | DN [mm] | PN | FPM Код | кг | D [mm] | L [mm] | L1 [mm] | ближай- ший размер в дюймах |
|-----------|------------|----|-------------|-------|-----------|-----------|------------|---|
| 16 | 10 | 10 | 199 041 265 | 0,100 | 35 | 114 | 14 | 3/8 |
| 20 | 15 | 10 | 199 041 266 | 0,140 | 40 | 124 | 16 | 1/2 |
| 25 | 20 | 10 | 199 041 267 | 0,190 | 45 | 144 | 19 | 3/4 |
| 32 | 25 | 10 | 199 041 268 | 0,280 | 55 | 154 | 22 | 1 |
| 40 | 32 | 10 | 199 041 269 | 0,550 | 70 | 174 | 26 | 1 1/4 |
| 50 | 40 | 10 | 199 041 270 | 0,710 | 80 | 194 | 31 | 1 1/2 |
| 63 | 50 | 10 | 199 041 271 | 1,280 | 95 | 224 | 38 | 2 |
| 75 | 65 | 10 | 199 041 272 | 1,900 | 115 | 284 | 44 | 2 1/2 |
| 90 | 80 | 10 | 199 041 273 | 3,230 | 150 | 300 | 51 | 3 |

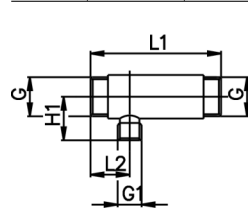


Струйный водяной насос тип P 20, PVC-U

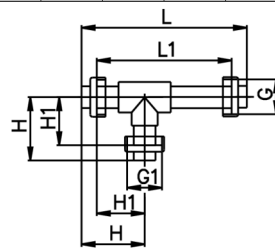
- DN 10 – 20: параллельная внутренняя резьба, BSP
- DN 25 – 50: раструбы для клеевого соединения, метрические
- DN 65 – 80: патрубки для клеевого соединения, метрические

| d [mm] | DN [mm] | PN | EPDM Код | кг |
|-----------|------------|----|-------------|-------|
| 16 | 10 | 10 | 199 041 120 | 0,140 |
| 20 | 15 | 10 | 199 041 121 | 0,220 |
| 25 | 20 | 10 | 199 041 122 | 0,400 |
| 32 | 25 | 10 | 199 041 123 | 0,480 |
| 40 | 32 | 10 | 199 041 124 | 0,870 |
| 50 | 40 | 10 | 199 041 125 | 1,380 |
| 63 | 50 | 10 | 199 041 126 | 2,450 |
| 75 | 65 | 10 | 199 041 127 | 2,350 |
| 90 | 80 | 10 | 199 041 128 | 4,090 |

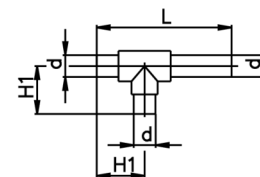
| d [mm] | G [inch] | G1 [inch] | L [mm] | L1 [mm] | L2 [mm] | H [mm] | H1 [mm] | ближай- ший размер в дюймах |
|-----------|-------------|--------------|-----------|------------|------------|-----------|------------|---|
| 16 | R 3/4 | R 3/4 | | 110 | 40 | | 35 | 3/8 |
| 20 | R 1 | R 3/4 | | 125 | 40 | | 35 | 1/2 |
| 25 | R 1 1/4 | R 3/4 | | 145 | 45 | | 45 | 3/4 |
| 32 | R 1 1/2 | R 1 1/2 | 245 | 195 | | 96 | 71 | 1 |
| 40 | R 2 | R 2 | 297 | 239 | | 116 | 87 | 1 1/4 |
| 50 | R 2 1/4 | R 2 1/4 | 369 | 301 | | 139 | 105 | 1 1/2 |
| 63 | R 2 3/4 | R 2 3/4 | 433 | 351 | | 169 | 128 | 2 |
| 75 | | | 388 | | | | 115 | 2 1/2 |
| 90 | | | 465 | | | | 149 | 3 |



DN 10 – 20



DN 25 – 50

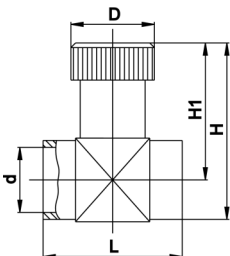


DN 65 – 80

PF 3 58 458 004



Дроссельный клапан тип V251, PVC-U С раструбами для клеевого соединения, метрическими



PF 3 58 458 003

| d [mm] | DN [mm] | PN | EPDM Код | FPM Код | кг | D [mm] | L [mm] | H [mm] | H1 [mm] | ближай- ший размер в дюймах |
|-----------|------------|----|--------------------|--------------------|-------|-----------|-----------|-----------|------------|---|
| 16 | 10 | 10 | 199 041 203 | 199 041 210 | 0,048 | 29 | 47 | 57 | 45 | 3/8 |
| 20 | 15 | 10 | 199 041 204 | 199 041 211 | 0,120 | 35 | 55 | 66 | 51 | 1/2 |
| 25 | 20 | 10 | 199 041 205 | 199 041 212 | 0,124 | 40 | 66 | 80 | 63 | 3/4 |
| 32 | 25 | 10 | 199 041 206 | 199 041 213 | 0,219 | 47 | 80 | 96 | 75 | 1 |
| 40 | 32 | 10 | 199 041 207 | 199 041 214 | 0,150 | 56 | 100 | 111 | 86 | 1 1/4 |
| 50 | 40 | 10 | 199 041 208 | 199 041 215 | 0,662 | 70 | 120 | 133 | 101 | 1 1/2 |
| 63 | 50 | 10 | 199 041 209 | 199 041 216 | 1,240 | 88 | 146 | 158 | 118 | 2 |

Поплавковые расходомеры

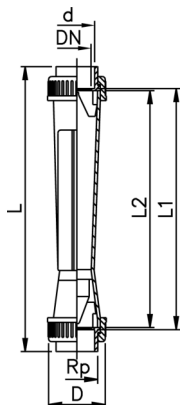
Стандартная версия

Поплавок из PVDF без магнита

С раструбами для клеевого соединения PVC-U, метрическими

Модель:

- Соединительные гайки и втулки из других материалов по запросу



| Тип | d [mm] | DN [mm] | Диапазон измерения [l/h] | Коническая колба из Polyamid, уплотнения из EPDM Код | Коническая колба из Polysulfone, уплотнения из EPDM Код | Коническая колба из прозрачного PVC-U, уплотнения из EPDM Код | кг |
|-------|-----------|------------|-----------------------------|---|--|--|-------|
| SK 10 | 32 | 25 | 50 - 500 | 198 801 900 | 198 801 901 | 198 803 290 | 0,410 |
| SK 11 | 32 | 25 | 100 - 1000 | 198 801 902 | 198 801 903 | 198 803 291 | 0,410 |
| SK 12 | 32 | 25 | 150 - 1500 | 198 803 734 | 198 803 735 | 198 803 736 | 0,410 |
| SK 18 | 50 | 40 | 200 - 2000 | 198 803 738 | 198 803 739 | 198 803 740 | 1,020 |
| SK 19 | 50 | 40 | 250 - 2500 | 198 803 741 | 198 803 742 | 198 803 743 | 1,020 |
| SK 20 | 50 | 40 | 300 - 3000 | 198 801 904 | 198 801 905 | 198 803 292 | 1,020 |
| SK 21 | 50 | 40 | 600 - 6000 | 198 801 906 | 198 801 907 | 198 803 293 | 1,020 |
| SK 29 | 63 | 50 | 600 - 6000 | 198 803 744 | 198 803 745 | 198 803 746 | 1,380 |
| SK 30 | 63 | 50 | 1000 - 10000 | 198 801 908 | 198 801 909 | 198 803 294 | 1,380 |
| SK 31 | 63 | 50 | 1500 - 15000 | 198 801 910 | 198 801 911 | 198 803 295 | 1,380 |
| SK 40 | 75 | 65 | 2000 - 20000 | 198 801 330 | 198 801 331 | 198 803 296 | 2,150 |
| SK 41 | 75 | 65 | 3000 - 30000 | 198 801 332 | 198 801 333 | 198 803 297 | 2,150 |

| Тип | D [mm] | L [mm] | L1 [mm] | L2 [mm] | Rp [inch] |
|-------|-----------|-----------|------------|------------|--------------|
| SK 10 | 60 | 385 | 341 | 335 | 1 |
| SK 11 | 60 | 385 | 341 | 335 | 1 |
| SK 12 | 60 | 385 | 341 | 335 | 1 |
| SK 18 | 83 | 403 | 341 | 335 | 1 ½ |
| SK 19 | 83 | 403 | 341 | 335 | 1 ½ |
| SK 20 | 83 | 403 | 341 | 335 | 1 ½ |
| SK 21 | 83 | 403 | 341 | 335 | 1 ½ |
| SK 29 | 103 | 417 | 341 | 335 | 2 |
| SK 30 | 103 | 417 | 341 | 335 | 2 |
| SK 31 | 103 | 417 | 341 | 335 | 2 |
| SK 40 | 122 | 457 | 342 | 335 | 2 ½ |
| SK 41 | 122 | 457 | 342 | 335 | 2 ½ |

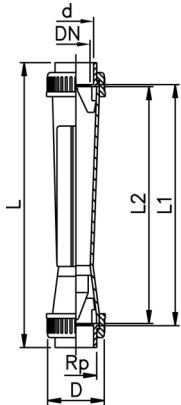
PF 3 48 227 001



Стандартная версия Поплавок из PVDF с магнитом С раструбами для клеевого соединения, PVC-U, метрическими

Модель:

- Соединительные гайки и втулки из других материалов по запросу
- Подходящие концевые датчики смотрите в разделе "Аксессуары"

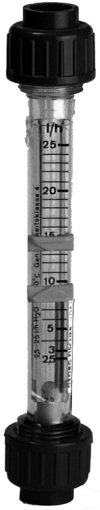


| Тип | d [mm] | DN [mm] | Диапазон измерения [л/ч] | Коническая колба из Polyamid, уплотнения из EPDM Код | Коническая колба из Polysulfone, уплотнения из EPDM Код |
|--------|-----------|------------|-----------------------------|---|--|
| SK 100 | 32 | 25 | 50 - 500 | 198 801 912 | 198 801 913 |
| SK 110 | 32 | 25 | 100 - 1000 | 198 801 914 | 198 801 915 |
| SK 120 | 32 | 25 | 150 - 1500 | 198 803 747 | 198 803 748 |
| SK 180 | 50 | 40 | 200 - 2000 | 198 803 750 | 198 803 751 |
| SK 190 | 50 | 40 | 250 - 2500 | 198 803 753 | 198 803 754 |
| SK 200 | 50 | 40 | 300 - 3000 | 198 801 916 | 198 801 917 |
| SK 210 | 50 | 40 | 600 - 6000 | 198 801 918 | 198 801 919 |
| SK 290 | 63 | 50 | 600 - 6000 | 198 803 756 | 198 803 757 |
| SK 300 | 63 | 50 | 1000 - 10000 | 198 801 920 | 198 801 921 |
| SK 310 | 63 | 50 | 1500 - 15000 | 198 801 922 | 198 801 923 |
| SK 400 | 75 | 65 | 2000 - 20000 | 198 801 334 | 198 801 335 |
| SK 410 | 75 | 65 | 3000 - 30000 | 198 801 336 | 198 801 337 |

| Тип | d [mm] | DN [mm] | Диапазон измерения [л/ч] | Коническая колба прозрачн. из PVC-U, уплотнения из EPDM Код | кг |
|--------|-----------|------------|-----------------------------|---|-------|
| SK 100 | 32 | 25 | 50 - 500 | 198 803 300 | 0,410 |
| SK 110 | 32 | 25 | 100 - 1000 | 198 803 301 | 0,410 |
| SK 120 | 32 | 25 | 150 - 1500 | 198 803 749 | 0,410 |
| SK 180 | 50 | 40 | 200 - 2000 | 198 803 752 | 1,020 |
| SK 190 | 50 | 40 | 250 - 2500 | 198 803 755 | 1,020 |
| SK 200 | 50 | 40 | 300 - 3000 | 198 803 302 | 1,020 |
| SK 210 | 50 | 40 | 600 - 6000 | 198 803 303 | 1,020 |
| SK 290 | 63 | 50 | 600 - 6000 | 198 803 758 | 1,380 |
| SK 300 | 63 | 50 | 1000 - 10000 | 198 803 304 | 1,380 |
| SK 310 | 63 | 50 | 1500 - 15000 | 198 803 305 | 1,380 |
| SK 400 | 75 | 65 | 2000 - 20000 | 198 803 306 | 2,150 |
| SK 410 | 75 | 65 | 3000 - 30000 | 198 803 307 | 2,150 |

| Тип | D [mm] | L [mm] | L1 [mm] | L2 [mm] | Rp [inch] |
|--------|-----------|-----------|------------|------------|--------------|
| SK 100 | 60 | 385 | 341 | 335 | 1 |
| SK 110 | 60 | 385 | 341 | 335 | 1 |
| SK 120 | 60 | 385 | 341 | 335 | 1 |
| SK 180 | 83 | 403 | 341 | 335 | 1 ½ |
| SK 190 | 83 | 403 | 341 | 335 | 1 ½ |
| SK 200 | 83 | 403 | 341 | 335 | 1 ½ |
| SK 210 | 83 | 403 | 341 | 335 | 1 ½ |
| SK 290 | 103 | 417 | 341 | 335 | 2 |
| SK 300 | 103 | 417 | 341 | 335 | 2 |
| SK 310 | 103 | 417 | 341 | 335 | 2 |
| SK 400 | 122 | 457 | 342 | 335 | 2 ½ |
| SK 410 | 122 | 457 | 342 | 335 | 2 ½ |

PF 3 48 227 001

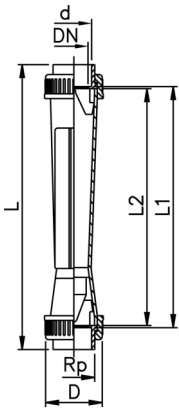


Компактная версия Поплавок из PVDF без магнита С раструбами для клеевого соединения PVC-U, метрическими

Модель:

- Соединительные гайки и втулки из других материалов по запросу

| Тип | d [mm] | DN [mm] | Диапазон измерения [l/h] | Коническая колба из Polysulfone, уплотнения из EPDM Код | Коническая колба прозрач. из PVC-U, уплотнения из EPDM Код | кг |
|-------|-----------|------------|-----------------------------|--|--|-------|
| SK 50 | 16 | 10 | 2.5 - 25 | 198 801 880 | 198 803 310 | 0,080 |
| SK 51 | 16 | 10 | 5 - 50 | 198 801 881 | 198 803 311 | 0,080 |
| SK 52 | 16 | 10 | 10 - 100 | 198 801 882 | 198 803 312 | 0,080 |
| SK 60 | 20 | 15 | 8 - 80 | 198 801 883 | 198 803 313 | 0,130 |
| SK 61 | 20 | 15 | 15 - 150 | 198 801 884 | 198 803 314 | 0,130 |
| SK 62 | 20 | 15 | 20 - 200 | 198 801 885 | 198 803 315 | 0,130 |
| SK 70 | 32 | 25 | 15 - 150 | 198 801 886 | 198 803 316 | 0,240 |
| SK 71 | 32 | 25 | 30 - 300 | 198 801 887 | 198 803 317 | 0,240 |
| SK 72 | 32 | 25 | 50 - 500 | 198 801 888 | 198 803 318 | 0,240 |
| SK 73 | 32 | 25 | 100 - 1000 | 198 801 889 | 198 803 319 | 0,240 |



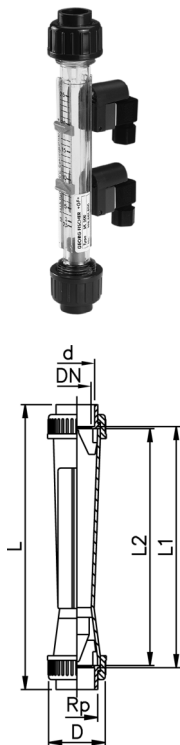
| Тип | D [mm] | L [mm] | L1 [mm] | L2 [mm] | Rp [inch] |
|-------|-----------|-----------|------------|------------|--------------|
| SK 50 | 35 | 199 | 171 | 165 | 3/8 |
| SK 51 | 35 | 199 | 171 | 165 | 3/8 |
| SK 52 | 35 | 199 | 171 | 165 | 3/8 |
| SK 60 | 43 | 223 | 191 | 185 | 1/2 |
| SK 61 | 43 | 223 | 191 | 185 | 1/2 |
| SK 62 | 43 | 223 | 191 | 185 | 1/2 |
| SK 70 | 60 | 250 | 206 | 200 | 1 |
| SK 71 | 60 | 250 | 206 | 200 | 1 |
| SK 72 | 60 | 250 | 206 | 200 | 1 |
| SK 73 | 60 | 250 | 206 | 200 | 1 |

PF 3 48 227 005

Компактная версия Поплавок из PVDF с магнитом С раструбами для клеевого соединения PVC-U, метрическими

Модель:

- Соединительные гайки и втулки из других материалов по запросу
- Подходящие концевые датчики смотрите в разделе "Аксессуары"



| Тип | d [mm] | DN [mm] | Диапазон измерения [l/h] | Коническая колба из Polysulfone, уплотнения из EPDM Код | Коническая колба прозрач. из PVC-U, уплотнения из EPDM Код | кг |
|--------|-----------|------------|-----------------------------|--|--|-------|
| SK 500 | 16 | 10 | 2.5 - 25 | 198 801 890 | 198 803 320 | 0,080 |
| SK 510 | 16 | 10 | 5 - 50 | 198 801 891 | 198 803 321 | 0,080 |
| SK 520 | 16 | 10 | 10 - 100 | 198 801 892 | 198 803 322 | 0,080 |
| SK 600 | 20 | 15 | 8 - 80 | 198 801 893 | 198 803 323 | 0,130 |
| SK 610 | 20 | 15 | 15 - 150 | 198 801 894 | 198 803 324 | 0,130 |
| SK 620 | 20 | 15 | 20 - 200 | 198 801 895 | 198 803 325 | 0,130 |
| SK 700 | 32 | 25 | 15 - 150 | 198 801 896 | 198 803 326 | 0,240 |
| SK 710 | 32 | 25 | 30 - 300 | 198 801 897 | 198 803 327 | 0,240 |
| SK 720 | 32 | 25 | 50 - 500 | 198 801 898 | 198 803 328 | 0,240 |
| SK 730 | 32 | 25 | 100 - 1000 | 198 801 899 | 198 803 329 | 0,240 |

| Тип | D [mm] | L [mm] | L1 [mm] | L2 [mm] | Rp [inch] |
|--------|-----------|-----------|------------|------------|--------------|
| SK 500 | 35 | 199 | 171 | 165 | 3/8 |
| SK 510 | 35 | 199 | 171 | 165 | 3/8 |
| SK 520 | 35 | 199 | 171 | 165 | 3/8 |
| SK 600 | 43 | 223 | 191 | 185 | 1/2 |
| SK 610 | 43 | 223 | 191 | 185 | 1/2 |
| SK 620 | 43 | 223 | 191 | 185 | 1/2 |
| SK 700 | 60 | 250 | 206 | 200 | 1 |
| SK 710 | 60 | 250 | 206 | 200 | 1 |
| SK 720 | 60 | 250 | 206 | 200 | 1 |
| SK 730 | 60 | 250 | 206 | 200 | 1 |

PF 3 48 227 005

Аксессуары Концевые выключатели, бистабильные, для стандартной версии



| Тип | GK 01 Код | кг |
|-------------------------------|--------------------|-------|
| SK100-120 / 190-210 / 300-410 | 198 801 936 | 0,050 |
| SK 180 / SK 290 | 198 801 841 | 0,050 |

PF 3 48 227 007



Аксессуары Контакты - ограничители (мин/макс). Для компактной версии

| Тип | верхний Код | нижний Код | кг | |
|-----------------|--------------------|--------------------|-------|--|
| SK500-730 GK 03 | 198 801 878 | - | 0,080 | |
| SK500-730 GK 04 | - | 198 801 879 | 0,024 | |

PF 3 48 227 007



Аксессуары Датчик 4 – 20 мА

- Комплект GK 05:
- 1 датчик 4 – 20 мА
- 1 поплавков из PVDF с магнитом (моностабильный)
- Основной блок стандартной версии (без магнита)

| Тип | d [mm] | DN [mm] | | Код | кг | |
|-------|--------|---------|------------|--------------------|-------|--|
| GK 05 | 32 | 25 | SK 10 / 11 | 199 190 334 | 0,286 | |
| GK 05 | 50 | 40 | SK 20 / 21 | 199 190 335 | 0,420 | |
| GK 05 | 63 | 50 | SK 30 / 31 | 199 190 336 | 0,610 | |
| GK 05 | 75 | 65 | SK 40 | 199 190 337 | 0,610 | |
| GK 05 | 75 | 65 | SK 41 | 199 190 338 | 0,610 | |

PF 3 48 227 007

Специальная шкала для стандартной версии Вода, л/ч

| Тип | Диапазон измерения [л/ч] | Код | кг | |
|-------------|--------------------------|--------------------|-------|--|
| SK 10 / 100 | 50 - 500 | 198 801 955 | 0,001 | |
| SK 11 / 110 | 100 - 1000 | 198 801 956 | 0,001 | |
| SK 12 / 120 | 150 - 1500 | 198 803 800 | 0,002 | |
| SK 18 / 180 | 200 - 2000 | 198 803 801 | 0,001 | |
| SK 19 / 190 | 250 - 2500 | 198 803 802 | 0,002 | |
| SK 20 / 200 | 300 - 3000 | 198 801 957 | 0,001 | |
| SK 21 / 210 | 600 - 6000 | 198 801 958 | 0,001 | |
| SK 29 / 290 | 600 - 6000 | 198 803 803 | 0,001 | |
| SK 30 / 300 | 1000 - 10000 | 198 801 959 | 0,001 | |
| SK 31 / 310 | 1500 - 15000 | 198 801 960 | 0,001 | |
| SK 40 / 400 | 2000 - 20000 | 198 801 876 | 0,001 | |
| SK 41 / 410 | 3000 - 30000 | 198 801 877 | 0,001 | |

PF 3 48 227 004

Специальная шкала для стандартной версии Вода, %

| Тип | Диапазон измерения [%] | Код | кг | |
|-------------|------------------------|--------------------|-------|--|
| SK 10 / 110 | 10 - 100 | 198 802 076 | 0,001 | |
| SK 11 / 110 | 10 - 100 | 198 802 077 | 0,001 | |
| SK 12 / 120 | 10 - 100 | 198 803 804 | 0,001 | |
| SK 18 / 180 | 10 - 100 | 198 803 805 | 0,001 | |
| SK 19 / 190 | 10 - 100 | 198 803 806 | 0,001 | |
| SK 20 / 200 | 10 - 100 | 198 802 078 | 0,001 | |
| SK 21 / 210 | 10 - 100 | 198 802 079 | 0,001 | |
| SK 29 / 290 | 10 - 100 | 198 803 807 | 0,001 | |
| SK 30 / 300 | 10 - 100 | 198 802 080 | 0,001 | |
| SK 31 / 310 | 10 - 100 | 198 802 081 | 0,001 | |
| SK 40 / 410 | 10 - 100 | 198 802 082 | 0,001 | |
| SK 41 / 410 | 10 - 100 | 198 802 083 | 0,001 | |

PF 3 48 227 004

Специальная шкала для стандартной версии м³/ч

| Тип | Диапазон измерения [m ³ /h] | Код | кг | |
|-------------|--|--------------------|-------|--|
| SK 10 / 100 | 0,05 - 0,5 | 198 801 937 | 0,001 | |
| SK 11 / 110 | 0,1 - 1 | 198 801 938 | 0,001 | |
| SK 12 / 120 | 0,15 - 1,5 | 198 803 808 | 0,002 | |
| SK 18 / 180 | 0,2 - 2 | 198 803 809 | 0,001 | |
| SK 19 / 190 | 0,25 - 2,5 | 198 803 810 | 0,002 | |
| SK 20 / 200 | 0,3 - 3 | 198 801 939 | 0,001 | |
| SK 21 / 210 | 0,6 - 6 | 198 801 940 | 0,001 | |
| SK 29 / 290 | 0,6 - 6 | 198 803 811 | 0,002 | |
| SK 30 / 300 | 1 - 10 | 198 801 941 | 0,001 | |
| SK 31 / 310 | 1,5 - 15 | 198 801 942 | 0,001 | |
| SK 40 / 400 | 2 - 20 | 198 801 318 | 0,001 | |
| SK 41 / 410 | 3 - 30 | 198 801 319 | 0,001 | |

PF 3 48 227 004

Специальная шкала для стандартной версии Британских галлонов в минуту

| Тип | Диапазон измерения [gal/min] | Код | кг | |
|-------------|------------------------------|--------------------|-------|--|
| SK 10 / 100 | 0,183 - 1,83 | 198 801 943 | 0,001 | |
| SK 11 / 110 | 0,366 - 3,66 | 198 801 944 | 0,001 | |
| SK 12 / 120 | 0,55 - 5,5 | 198 803 812 | 0,001 | |
| SK 18 / 180 | 0,733 - 7,33 | 198 803 813 | 0,001 | |
| SK 19 / 190 | 0,916 - 9,16 | 198 803 814 | 0,001 | |
| SK 20 / 200 | 1,09 - 10,9 | 198 801 945 | 0,001 | |
| SK 21 / 210 | 2,19 - 21,9 | 198 801 946 | 0,001 | |
| SK 29 / 290 | 2,2 - 22 | 198 803 815 | 0,001 | |
| SK 30 / 300 | 3,66 - 36,6 | 198 801 947 | 0,001 | |
| SK 31 / 310 | 5,49 - 54,9 | 198 801 948 | 0,010 | |

PF 3 48 227 004

Специальная шкала для стандартной версии Американских галлонов в минуту

| Тип | Диапазон измерения [gal/min] | Код | кг | |
|-------------|---------------------------------|--------------------|-------|--|
| SK 10 / 100 | 0,22 - 2,2 | 198 801 949 | 0,001 | |
| SK 11 / 110 | 0,44 - 4,4 | 198 801 950 | 0,001 | |
| SK 12 / 120 | 0,66 - 6,6 | 198 803 816 | 0,002 | |
| SK 18 / 180 | 0,66 - 6,6 | 198 803 817 | 0,002 | |
| SK 19 / 190 | 1,1 - 11 | 198 803 818 | 0,001 | |
| SK 20 / 200 | 1,32 - 13,2 | 198 801 951 | 0,001 | |
| SK 21 / 210 | 2,64 - 26,4 | 198 801 952 | 0,001 | |
| SK 29 / 290 | 2,64 - 26,4 | 198 803 819 | 0,001 | |
| SK 30 / 300 | 4,40 - 44,02 | 198 801 953 | 0,001 | |
| SK 31 / 310 | 6,60 - 66,04 | 198 801 954 | 0,001 | |
| SK 40 / 400 | 8,80 - 88 | 198 801 320 | 0,001 | |
| SK 41 / 410 | 13,20 - 132 | 198 801 321 | 0,001 | |

PF 3 48 227 004

Специальная шкала для стандартной версии Воздух / 0 бар /N м3/ч

| Тип | Диапазон измерения [m³/h] | Код | кг | |
|-------------|------------------------------|--------------------|-------|--|
| SK 10 / 100 | 2,1 - 16 | 198 801 284 | 0,001 | |
| SK 11 / 110 | 4,2 - 32 | 198 801 285 | 0,001 | |
| SK 18 / 180 | 10 - 70 | 198 803 821 | 0,002 | |
| SK 20 / 200 | 12,1 - 90 | 198 801 286 | 0,001 | |
| SK 21 / 210 | 21,1 - 177 | 198 801 287 | 0,001 | |
| SK 29 / 290 | 22 - 190 | 198 803 823 | 0,002 | |
| SK 30 / 300 | 34,2 - 276 | 198 801 288 | 0,001 | |
| SK 31 / 310 | 49,6 - 414 | 198 801 289 | 0,001 | |
| SK 40 / 400 | 60 - 580 | 198 801 322 | 0,001 | |
| SK 41 / 410 | 100 - 860 | 198 801 323 | 0,001 | |

PF 3 48 227 004

Специальная шкала для стандартной версии НСІ 30-33%, л/ч

| Тип | Диапазон измерения [l/h] | Код | кг | |
|-------------|-----------------------------|--------------------|-------|--|
| SK 10 / 100 | 50 - 450 | 198 801 290 | 0,001 | |
| SK 11 / 110 | 150 - 900 | 198 801 291 | 0,002 | |
| SK 18 / 180 | 200 - 1900 | 198 803 825 | 0,002 | |
| SK 20 / 200 | 500 - 2500 | 198 801 292 | 0,001 | |
| SK 21 / 210 | 700 - 5000 | 198 801 293 | 0,001 | |
| SK 29 / 290 | 800 - 5600 | 198 803 827 | 0,001 | |
| SK 30 / 300 | 700 - 8500 | 198 801 294 | 0,001 | |
| SK 31 / 310 | 1000 - 12000 | 198 801 295 | 0,001 | |
| SK 40 / 400 | 2000 - 18000 | 198 801 324 | 0,001 | |
| SK 41 / 410 | 3600 - 25000 | 198 801 325 | 0,001 | |

PF 3 48 227 004

Специальная шкала для стандартной версии NaOH 30%, л/ч

| Тип | Диапазон измерения [л/ч] | Код | кг | |
|-------------|-----------------------------|--------------------|-------|--|
| SK 10 / 100 | 15 - 240 | 198 801 296 | 0,001 | |
| SK 11 / 110 | 50 - 600 | 198 801 297 | 0,001 | |
| SK 18 / 180 | 100 - 1400 | 198 803 829 | 0,002 | |
| SK 20 / 200 | 200 - 2000 | 198 801 298 | 0,001 | |
| SK 21 / 210 | 500 - 4500 | 198 801 299 | 0,001 | |
| SK 29 / 290 | 400 - 4600 | 198 803 831 | 0,001 | |
| SK 30 / 300 | 500 - 7500 | 198 801 300 | 0,001 | |
| SK 31 / 310 | 800 - 11000 | 198 801 301 | 0,001 | |
| SK 40 / 400 | 1400 - 15000 | 198 801 326 | 0,001 | |
| SK 41 / 410 | 2000 - 20000 | 198 801 327 | 0,001 | |

PF 3 48 227 004

Специальная шкала для стандартной версии NaOH 50%, л/ч

| Тип | Диапазон измерения [л/ч] | Код | кг | |
|-------------|-----------------------------|--------------------|-------|--|
| SK 10 / 100 | 2 - 60 | 198 801 302 | 0,001 | |
| SK 11 / 110 | 10 - 190 | 198 801 303 | 0,001 | |
| SK 18 / 180 | 20 - 600 | 198 803 833 | 0,001 | |
| SK 20 / 200 | 50 - 1000 | 198 801 304 | 0,001 | |
| SK 21 / 210 | 100 - 2500 | 198 801 305 | 0,001 | |
| SK 29 / 290 | 200 - 3400 | 198 803 835 | 0,002 | |
| SK 30 / 300 | 100 - 4750 | 198 801 306 | 0,001 | |
| SK 31 / 310 | 300 - 7000 | 198 801 307 | 0,001 | |
| SK 40 / 400 | 500 - 11000 | 198 801 328 | 0,001 | |
| SK 41 / 410 | 1000 - 14000 | 198 801 329 | 0,001 | |

PF 3 48 227 004

Специальная шкала для компактной версии Вода, л/ч

| Тип | Диапазон измерения [л/ч] | Код | кг | |
|-------------|-----------------------------|--------------------|-------|--|
| SK 50 / 500 | 2,5 - 25 | 198 801 386 | 0,001 | |
| SK 51 / 510 | 5 - 50 | 198 801 387 | 0,001 | |
| SK 52 / 520 | 10 - 100 | 198 801 388 | 0,001 | |
| SK 60 / 600 | 8 - 80 | 198 801 389 | 0,001 | |
| SK 61 / 610 | 15 - 150 | 198 801 390 | 0,001 | |
| SK 62 / 620 | 20 - 200 | 198 801 391 | 0,001 | |
| SK 70 / 700 | 15 - 150 | 198 801 392 | 0,001 | |
| SK 71 / 710 | 30 - 300 | 198 801 393 | 0,001 | |
| SK 72 / 720 | 50 - 500 | 198 801 394 | 0,001 | |
| SK 73 / 730 | 100 - 1000 | 198 801 395 | 0,001 | |

PF 3 48 227 004

Специальная шкала для компактной версии Американских галлонов в минуту

| Тип | Диапазон измерения [gal/min] | Код | кг | |
|-------------|---------------------------------|--------------------|-------|--|
| SK 50 / 500 | 0,01 - 0,11 | 198 801 961 | 0,001 | |
| SK 51 / 510 | 0,02 - 0,22 | 198 801 962 | 0,001 | |
| SK 52 / 520 | 0,04 - 0,44 | 198 801 963 | 0,001 | |
| SK 60 / 600 | 0,03 - 0,35 | 198 801 964 | 0,001 | |
| SK 61 / 610 | 0,06 - 0,66 | 198 801 965 | 0,001 | |
| SK 62 / 620 | 0,08 - 0,88 | 198 801 966 | 0,001 | |
| SK 70 / 700 | 0,06 - 0,66 | 198 801 967 | 0,001 | |
| SK 71 / 710 | 0,13 - 1,32 | 198 801 968 | 0,001 | |
| SK 72 / 720 | 0,22 - 2,20 | 198 801 969 | 0,001 | |
| SK 73 / 730 | 0,44 - 4,40 | 198 801 970 | 0,001 | |

PF 3 48 227 004

Специальная шкала для компактной версии Воздух / 0 бар / N м³/ч

| Тип | Диапазон измерения [м³/ч] | Код | кг | |
|-------------|------------------------------|--------------------|-------|--|
| SK 50 / 500 | 0,5 - 0,95 | 198 801 308 | 0,001 | |
| SK 51 / 510 | 0,5 - 1,9 | 198 801 309 | 0,001 | |
| SK 52 / 520 | 0,8 - 3,0 | 198 801 310 | 0,001 | |
| SK 60 / 600 | 0,6 - 2,8 | 198 801 311 | 0,001 | |
| SK 61 / 610 | 1,4 - 5,6 | 198 801 312 | 0,001 | |
| SK 62 / 620 | 1,5 - 7,0 | 198 801 313 | 0,001 | |
| SK 70 / 700 | 1,0 - 6,5 | 198 801 314 | 0,001 | |
| SK 71 / 710 | 1,5 - 11,0 | 198 801 315 | 0,001 | |
| SK 72 / 720 | 3,0 - 18,0 | 198 801 316 | 0,001 | |
| SK 73 / 730 | 6,0 - 30,0 | 198 801 317 | 0,001 | |

PF 3 48 227 004

Специальная шкала для компактной версии НСI 30-33%, л/ч

| Тип | Диапазон измерения [л/ч] | Код | кг | |
|-------------|-----------------------------|--------------------|-------|--|
| SK 50 / 500 | 2,5 - 20 | 198 806 511 | 0,001 | |
| SK 51 / 510 | 5 - 40 | 198 806 512 | 0,001 | |
| SK 52 / 520 | 10 - 85 | 198 806 513 | 0,001 | |
| SK 60 / 600 | 8 - 70 | 198 806 514 | 0,001 | |
| SK 61 / 610 | 15 - 125 | 198 806 515 | 0,001 | |
| SK 62 / 620 | 20 - 170 | 198 806 516 | 0,001 | |
| SK 70 / 700 | 5 - 125 | 198 806 517 | 0,001 | |
| SK 71 / 710 | 30 - 260 | 198 806 518 | 0,001 | |
| SK 72 / 720 | 50 - 425 | 198 806 519 | 0,001 | |
| SK 73 / 730 | 100 - 850 | 198 806 520 | 0,001 | |

PF 3 48 227 004

Специальная шкала для компактной версии NaOH 30%, л/ч

| Тип | Диапазон измерения [л/ч] | Код | кг | |
|-------------|-----------------------------|--------------------|-------|--|
| SK 50 / 500 | 0.2 - 5 | 198 806 521 | 0,001 | |
| SK 51 / 510 | 1 - 14 | 198 806 522 | 0,001 | |
| SK 52 / 520 | 3 - 35 | 198 806 523 | 0,001 | |
| SK 60 / 600 | 2 - 23 | 198 806 524 | 0,002 | |
| SK 61 / 610 | 3 - 55 | 198 806 525 | 0,001 | |
| SK 62 / 620 | 5 - 80 | 198 806 526 | 0,001 | |
| SK 70 / 700 | 3 - 55 | 198 806 527 | 0,001 | |
| SK 71 / 710 | 6 - 130 | 198 806 528 | 0,001 | |
| SK 72 / 720 | 10 - 250 | 198 806 529 | 0,001 | |
| SK 73 / 730 | 40 - 590 | 198 806 530 | 0,001 | |

PF 3 48 227 004

Специальная шкала для компактной версии NaOH 50%, л/ч

| Тип | Диапазон измерения [л/ч] | Код | кг | |
|-------------|-----------------------------|--------------------|-------|--|
| SK 60 / 600 | 0,2 - 3,5 | 198 806 531 | 0,001 | |
| SK 61 / 610 | 0,5 - 10 | 198 806 532 | 0,001 | |
| SK 62 / 620 | 0,5 - 16 | 198 806 533 | 0,001 | |
| SK 70 / 700 | 0,5 - 11 | 198 806 534 | 0,001 | |
| SK 71 / 710 | 1 - 33 | 198 806 535 | 0,001 | |
| SK 72 / 720 | 2 - 80 | 198 806 536 | 0,001 | |
| SK 73 / 730 | 10 - 220 | 198 806 537 | 0,001 | |

PF 3 48 227 004

Общая информация

Трубопроводные системы из PVC-U для технологии нанесения финишного и лакировочного покрытия

Отсутствие силиконовых смазок / Совместимость с лакокрасочными материалами

Растущая обеспокоенность проблемами окружающей среды, а также постоянно ужесточающиеся требования и правила относительно выбросов токсических веществ, привели к созданию водорастворимых лаковых покрытий и красок.

Использование новых лакировочных технологий позволило уменьшить выброс вредных веществ на 90%.

Для производства, транспортировки и обработки водорастворимых красок и лаков следует использовать только такие трубы и компоненты, в состав которых не входят вещества, которые могут вызвать порчу краски или лака вследствие его увлажнения: силиконовых соединений, определённых видов смазок, масел и восков.

Компания GF Piping Systems – опытный партнёр

С самого начала работ по созданию финишных и лаковых покрытий компания GF Piping Systems тесно сотрудничала с производителями, разработчиками и обслуживающим персоналом заводов. Многие годы мы успешно выступали в роли поставщиков для производителей и пользователей технологий лакирования, к примеру, в автомобильной промышленности. К нашей продукции мы предъявляем самые строгие требования:

- Использование безсиликоновых разделителей в формовочных цехах
- Обеспечение абсолютного контроля при очистке, установке и упаковке продукции
- Самый жёсткий контроль качества
- Сертификация системы контроля качества в соответствии с ISO 9001



Фитинги

При производстве всех стандартных фитингов наша компания использует только безсиликоновое сырьё (гранулы) и безсиликоновые разделители. После формования литьем стандартное количество фитингов упаковывается в пластиковые пакеты и картонные коробки.

Компания Georg Fischer рекомендует заказывать фитинги в количествах, кратных стандартной упаковке, чтобы избежать загрязнения фитингов во время перевозки.

Разъемные муфты и запорная арматура с ручным приводом

Отдельные элементы запорной арматуры и разъемных муфт проходят особый процесс очистки с использованием дистиллированной воды (14 МОм). Их сборка проходит в специальной рабочей зоне, а персонал при этом носит защитные перчатки, выполненные из безсиликонового материала.

На сдвигающиеся части фитинга в соответствии с требованиями наносится лёгкая смазка, не препятствующая последующей лакировке, например, Synthese PRO AA4

На каждый элемент запорной арматуры и муфты наносится следующее обозначение:

SILICON FREE

Запорная арматура и разъемные муфты упаковываются по отдельности в герметичные упаковки.

Уплотнения

Для производства, очистки и упаковки уплотнителей предъявляются те же требования, что и при производстве запорной арматуры и фитингов.

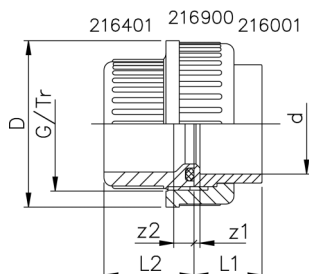
Техническое обслуживание

По соображениям безопасности мы рекомендуем заменять весь внутренний корпус элемента запорной арматуры каждый раз при снятии его с трубопровода.

PVC-U, не содержащий силикон

21 51 01

Разъемные муфты для клеевого соединения, PVC-U метрические

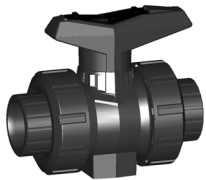


Модель:

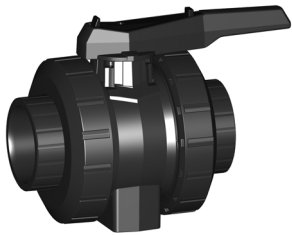
- Не содержит силикона / возможность использования в лакокрасочной промышленности
- Втулка муфты без резьбы: раструб для клеевого соединения, метрический
- Втулка муфты с резьбой: раструб для клеевого соединения, метрический
- С уплотнительным кольцом

| d [mm] | PN | EPDM Код | FPM Код | кг | z1 [mm] | z2 [mm] | D [mm] | L1 [mm] | L2 [mm] | G/Tr |
|-----------|----|-------------|-------------|-------|------------|------------|-----------|------------|------------|----------|
| 10 | 16 | 721 510 178 | 721 510 153 | 0,020 | 3 | 10 | 31 | 15 | 22 | 5/8 |
| 12 | 16 | 721 510 179 | 721 510 154 | 0,019 | 3 | 10 | 31 | 15 | 22 | 5/8 |
| 16 | 16 | 721 510 180 | 721 510 155 | 0,031 | 3 | 10 | 35 | 17 | 24 | 3/4 |
| 20 | 16 | 721 510 181 | 721 510 156 | 0,040 | 3 | 10 | 43 | 19 | 26 | 1 |
| 25 | 16 | 721 510 182 | 721 510 157 | 0,066 | 3 | 10 | 51 | 22 | 29 | 1 1/4 |
| 32 | 16 | 721 510 183 | 721 510 158 | 0,090 | 3 | 10 | 58 | 25 | 33 | 1 1/2 |
| 40 | 16 | 721 510 184 | 721 510 159 | 0,175 | 3 | 12 | 72 | 29 | 39 | 2 |
| 50 | 16 | 721 510 185 | 721 510 160 | 0,215 | 3 | 14 | 83 | 34 | 46 | 2 1/4 |
| 63 | 16 | 721 510 186 | 721 510 161 | 0,380 | 3 | 18 | 100 | 41 | 58 | 2 3/4 |
| 75 | 10 | 721 510 187 | 721 510 162 | 0,615 | 3 | 18 | 135 | 47 | 62 | Tr 108x5 |
| 90 | 10 | 721 510 188 | 721 510 163 | 0,925 | 5 | 18 | 158 | 56 | 69 | Tr 128x5 |
| 110 | 10 | 721 510 189 | 721 510 164 | 1,425 | 5 | 11 | 188 | 66 | 72 | Tr 154x6 |

PF 2 30 153 025



DN10/15 - 50



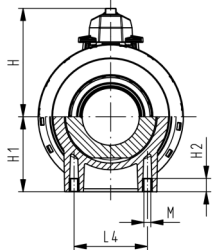
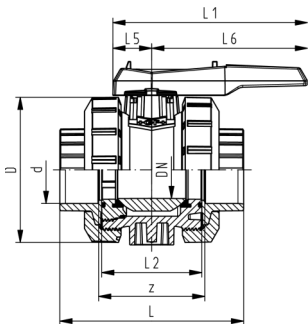
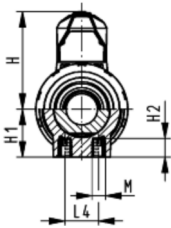
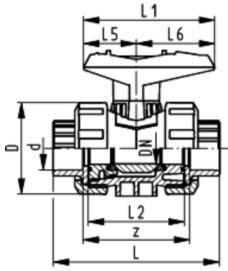
Шаровой кран тип 546, PVC-U, SF С монтажными вставками С раструбами для клеевого соединения, метрическими

Модель:

- Не содержит силикона / возможность использования в лакокрасочной промышленности
- Легкость монтажа и демонтажа
- Размеры Z, втулки и накидные гайки крана **несовместимы** с краном тип 346
- Уплотнение шара из PVDF
- Встроенные резьбовые отверстия из нержавеющей стали

Опция:

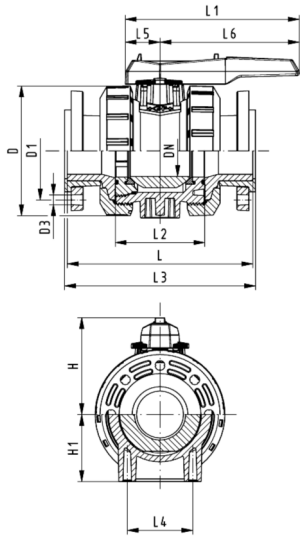
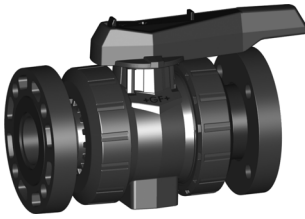
- Возможность конфигурации по запросу (см. конфигуратор)
- Многофункциональный модуль со встроенными концевыми выключателями-ограничителями



| d [mm] | DN [mm] | PN | kv- значение ($\Delta p=1$ бар) [l/min] | EPDM Код | FPM Код | кг |
|-----------|------------|----|--|-------------|-------------|--------|
| 16 | 10 | 16 | 71 | 800 000 601 | 800 000 611 | 0,150 |
| 20 | 15 | 16 | 185 | 800 000 602 | 800 000 612 | 0,150 |
| 25 | 20 | 16 | 350 | 800 000 603 | 800 000 613 | 0,230 |
| 32 | 25 | 16 | 700 | 800 000 604 | 800 000 614 | 0,330 |
| 40 | 32 | 16 | 1000 | 800 000 605 | 800 000 615 | 0,600 |
| 50 | 40 | 16 | 1600 | 800 000 606 | 800 000 616 | 0,800 |
| 63 | 50 | 16 | 3100 | 800 000 607 | 800 000 617 | 1,460 |
| 75 | 65 | 16 | 5000 | 800 000 608 | 800 000 618 | 4,900 |
| 90 | 80 | 16 | 7000 | 800 000 609 | 800 000 619 | 7,400 |
| 110 | 100 | 16 | 11000 | 800 000 610 | 800 000 620 | 11,600 |

| d [mm] | D [mm] | H [mm] | H1 [mm] | H2 [mm] | L [mm] | L1 [mm] | L2 [mm] | L4 [mm] | L5 [mm] | L6 [mm] | M | z [mm] | ближай- ший размер в дюймах |
|-----------|-----------|-----------|------------|------------|-----------|------------|------------|------------|------------|------------|-----|-----------|---|
| 16 | 50 | 57 | 27 | 12 | 92 | 77 | 56 | 25 | 32 | 45 | M6 | 64 | 3/8 |
| 20 | 50 | 57 | 27 | 12 | 95 | 77 | 56 | 25 | 32 | 45 | M6 | 64 | 1/2 |
| 25 | 58 | 67 | 30 | 12 | 110 | 97 | 65 | 25 | 39 | 58 | M6 | 72 | 3/4 |
| 32 | 68 | 73 | 36 | 12 | 123 | 97 | 71 | 25 | 39 | 58 | M6 | 79 | 1 |
| 40 | 84 | 90 | 44 | 15 | 146 | 128 | 85 | 45 | 54 | 74 | M8 | 94 | 1 1/4 |
| 50 | 97 | 97 | 51 | 15 | 157 | 128 | 89 | 45 | 54 | 74 | M8 | 95 | 1 1/2 |
| 63 | 124 | 116 | 64 | 15 | 183 | 152 | 101 | 45 | 66 | 87 | M8 | 107 | 2 |
| 75 | 166 | 149 | 85 | 15 | 233 | 270 | 136 | 70 | 64 | 206 | M8 | 144 | 2 1/2 |
| 90 | 200 | 161 | 105 | 15 | 254 | 270 | 141 | 70 | 64 | 206 | M8 | 151 | 3 |
| 110 | 238 | 178 | 123 | 22 | 301 | 320 | 164 | 120 | 64 | 256 | M12 | 174 | 4 |

PF 2 31 546 601



Шаровой кран тип 546, PVC-U, SF С монтажными вставками С обратными фланцами PVC-U, метрическими

Модель:

- Не содержит силикона / возможность использования в лакокрасочной промышленности
- Легкость монтажа и демонтажа
- Размеры Z, втулки и накидные гайки крана **несовместимы** с краном тип 346
- Уплотнение шара из PVDF
- Встроенные резьбовые отверстия из нержавеющей стали
- Длина в соответствии с EN 558-1
- Размеры для присоединения: ISO 7005 PN10, EN 1092 PN10, DIN 2501 PN10

Опция:

- Возможность конфигурации по запросу (см. конфигуратор)
- Многофункциональный модуль со встроенными концевыми выключателями-ограничителями

| d [mm] | DN [mm] | PN | kv- значение ($\Delta p=1$ бар) [l/min] | EPDM Код | FPM Код | кг |
|-----------|------------|----|--|--------------------|--------------------|--------|
| 75 | 65 | 10 | 5000 | 161 546 128 | 161 546 138 | 7,200 |
| 90 | 80 | 10 | 7000 | 161 546 129 | 161 546 139 | 10,600 |
| 110 | 100 | 10 | 11000 | 161 546 130 | 161 546 140 | 16,500 |

| d [mm] | D [mm] | D1 [mm] | D3 [mm] | L [mm] | L1 [mm] | L2 [mm] | L3 [mm] | L4 [mm] | L5 [mm] | L6 [mm] | H [mm] | H1 [mm] | M | ближай- ший размер в дюймах |
|-----------|-----------|------------|------------|-----------|------------|------------|------------|------------|------------|------------|-----------|------------|----|---|
| 75 | 166 | 145 | 18 | 284 | 270 | 136 | 290 | 70 | 64 | 206 | 149 | 85 | 8 | 2 ½ |
| 90 | 200 | 160 | 18 | 300 | 270 | 141 | 310 | 70 | 64 | 206 | 161 | 105 | 8 | 3 |
| 110 | 238 | 180 | 18 | 340 | 320 | 164 | 350 | 120 | 64 | 256 | 178 | 123 | 12 | 4 |

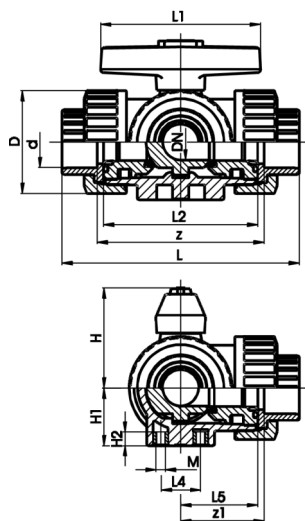
PF 2 31 546 601



Трёхходовой шаровой кран тип 343, PVC-U, SF Горизонтальный / с L-образным отверстием С раструбами для клеевого соединения, метрическими

Модель:

- Шар с L-образным отверстием
- Не содержит силикона / возможность использования в лакокрасочной промышленности
- Лёгкость монтажа и демонтажа
- Возможность отдельного заказа пневматического или электрического привода
- Угол поворота 360°, без ограничителей



| d [mm] | DN [mm] | PN | kv- значение (Δp=1 бар) [l/min] | EPDM Код | FPM Код | кг |
|-----------|------------|----|---|-------------|-------------|-------|
| 16 | 10 | 10 | 50 | 161 343 141 | 161 343 151 | 0,199 |
| 20 | 15 | 10 | 75 | 161 343 142 | 161 343 152 | 0,199 |
| 25 | 20 | 10 | 150 | 161 343 143 | 161 343 153 | 0,370 |
| 32 | 25 | 10 | 280 | 161 343 144 | 161 343 154 | 0,504 |
| 40 | 32 | 10 | 480 | 161 343 145 | 161 343 155 | 0,838 |
| 50 | 40 | 10 | 620 | 161 343 146 | 161 343 156 | 1,359 |
| 63 | 50 | 10 | 1230 | 161 343 147 | 161 343 157 | 2,622 |

| d [mm] | z [mm] | z1 [mm] | D [mm] | L [mm] | L1 [mm] | L2 [mm] | L4 [mm] | L5 [mm] | H [mm] | H1 [mm] | H2 [mm] | M | ближай- ший размер в дюймах |
|-----------|-----------|------------|-----------|-----------|------------|------------|------------|------------|-----------|------------|------------|---|---|
| 16 | 80 | 40 | 45 | 108 | 78 | 72 | 25 | 36 | 50 | 27 | 8 | 6 | 3/8 |
| 20 | 80 | 40 | 45 | 111 | 78 | 72 | 25 | 36 | 50 | 27 | 8 | 6 | 1/2 |
| 25 | 94 | 47 | 53 | 131 | 92 | 86 | 25 | 43 | 60 | 33 | 8 | 6 | 3/4 |
| 32 | 104 | 52 | 65 | 148 | 100 | 96 | 25 | 48 | 68 | 36 | 8 | 6 | 1 |
| 40 | 126 | 63 | 78 | 176 | 110 | 116 | 45 | 58 | 79 | 44 | 9 | 8 | 1 1/4 |
| 50 | 144 | 72 | 92 | 206 | 120 | 137 | 45 | 69 | 90 | 49 | 9 | 8 | 1 1/2 |
| 63 | 186 | 93 | 116 | 262 | 146 | 179 | 45 | 90 | 109 | 61 | 9 | 8 | 2 |

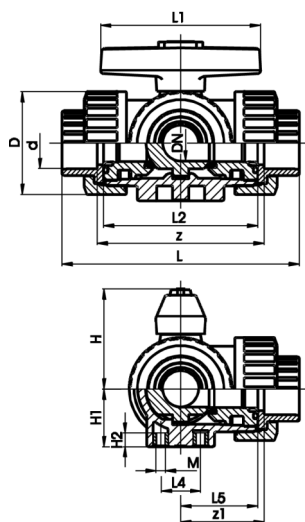
PF 2 31 156 075



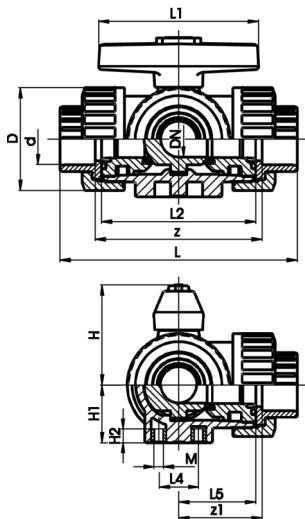
Трёхходовой шаровой кран тип 343, PVC-U, SF Горизонтальный / с T-образным отверстием С раструбами для клеевого соединения, метрическими

Модель:

- Шар с T-образным отверстием
- Не содержит силикона / возможность использования в лакокрасочной промышленности
- Лёгкость монтажа и демонтажа
- Возможность отдельного заказа пневматического или электрического привода
- Угол поворота 90°, без ограничителей

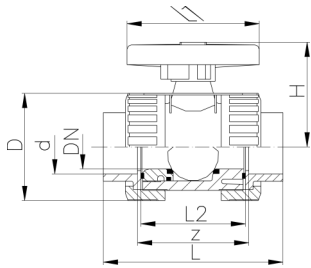


| d [mm] | DN [mm] | PN | kv- значение (Δp=1 бар) [l/min] | EPDM Код | FPM Код | кг |
|-----------|------------|----|---|-------------|-------------|-------|
| 16 | 10 | 10 | 140 | 161 343 341 | 161 343 351 | 0,199 |
| 20 | 15 | 10 | 200 | 161 343 342 | 161 343 352 | 0,199 |
| 25 | 20 | 10 | 470 | 161 343 343 | 161 343 353 | 0,370 |
| 32 | 25 | 10 | 793 | 161 343 344 | 161 343 354 | 0,504 |
| 40 | 32 | 10 | 1290 | 161 343 345 | 161 343 355 | 0,838 |
| 50 | 40 | 10 | 1910 | 161 343 346 | 161 343 356 | 1,359 |
| 63 | 50 | 10 | 3100 | 161 343 347 | 161 343 357 | 2,622 |



| d [mm] | z [mm] | z1 [mm] | D [mm] | L [mm] | L1 [mm] | L2 [mm] | L4 [mm] | L5 [mm] | H [mm] | H1 [mm] | H2 [mm] | M | ближай- ший размер в дюймах |
|-----------|-----------|------------|-----------|-----------|------------|------------|------------|------------|-----------|------------|------------|---|---|
| 16 | 80 | 40 | 45 | 108 | 78 | 72 | 25 | 36 | 50 | 27 | 8 | 6 | 3/8 |
| 20 | 80 | 40 | 45 | 111 | 78 | 72 | 25 | 36 | 50 | 27 | 8 | 6 | 1/2 |
| 25 | 94 | 47 | 53 | 131 | 92 | 86 | 25 | 43 | 60 | 33 | 8 | 6 | 3/4 |
| 32 | 104 | 52 | 65 | 148 | 100 | 96 | 25 | 48 | 68 | 36 | 8 | 6 | 1 |
| 40 | 126 | 63 | 78 | 176 | 110 | 116 | 45 | 58 | 79 | 44 | 9 | 8 | 1 1/4 |
| 50 | 144 | 72 | 92 | 206 | 120 | 137 | 45 | 69 | 90 | 49 | 9 | 8 | 1 1/2 |
| 63 | 186 | 93 | 116 | 262 | 146 | 179 | 45 | 90 | 109 | 61 | 9 | 8 | 2 |

PF 2 31 156 074



Дозирующий шаровой кран тип 323, PVC-U, SF С раструбами для клеевого соединения, метрическими

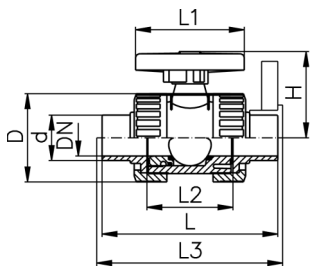
Модель:

- Не содержит силикона / возможность использования в лакокрасочной промышленности
- Легкость монтажа и демонтажа
- Уплотнение шара из PVDF
- Угол поворота 180°, со шкалой

| d [mm] | DN [mm] | PN | kv- значение (Δp=1 бар) [l/min] | EPDM Код | FPM Код | кг | |
|-----------|------------|----|---|-------------|-------------|-------|--|
| 16 | 10 | 10 | 11 | 161 323 001 | 161 323 011 | 0,158 | |
| 20 | 15 | 10 | 20 | 161 323 002 | 161 323 012 | 0,169 | |

| d [mm] | z [mm] | D [mm] | L [mm] | L1 [mm] | L2 [mm] | H [mm] | ближай- ший размер в дюймах |
|-----------|-----------|-----------|-----------|------------|------------|-----------|---|
| 16 | 71 | 45 | 99 | 78 | 63 | 50 | 3/8 |
| 20 | 71 | 45 | 102 | 78 | 63 | 50 | 1/2 |

PF 2 31 156 039



Дозирующий шаровой кран тип 323, PVC-U, SF С патрубками для клеевого соединения, метрическими

Модель:

- Не содержит силикона / возможность использования в лакокрасочной промышленности
- Легкость монтажа и демонтажа
- Уплотнение шара из PVDF
- Угол поворота 180°, со шкалой
- Общая длина в соответствии с EN 558-1

| d [mm] | DN [mm] | PN | kv- значение (Δp=1 бар) [l/min] | EPDM Код | FPM Код | кг | |
|-----------|------------|----|---|-------------|-------------|-------|--|
| 16 | 10 | 10 | 11 | 161 323 041 | 161 323 051 | 0,158 | |
| 20 | 15 | 10 | 20 | 161 323 042 | 161 323 052 | 0,169 | |

| d [mm] | D [mm] | L [mm] | L1 [mm] | L2 [mm] | L3 [mm] | H [mm] | ближай- ший размер в дюймах |
|-----------|-----------|-----------|------------|------------|------------|-----------|---|
| 16 | 43 | 114 | 78 | 63 | 120 | 50 | 3/8 |
| 20 | 43 | 124 | 78 | 63 | 130 | 50 | 1/2 |

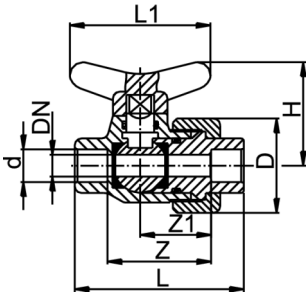
PF 2 31 156 039



Лабораторный сливной шаровой кран тип 322, PVC-U, SF С раструбом для клеевого соединения, метрическим

Модель:

- Не содержит силикона / возможность использования в лакокрасочной промышленности
- Отвинчивается только одна втулка крана
- Уплотнение шара из PVDF



| d [mm] | DN [mm] | PN | kv- значение ($\Delta p=1$ бар) [l/min] | EPDM Код | FPM Код | кг | |
|-----------|------------|----|--|--------------------|--------------------|-------|--|
| 10 | 6 | 10 | 11 | 161 322 251 | 161 322 256 | 0,042 | |
| 12 | 8 | 10 | 20 | 161 322 252 | 161 322 257 | 0,045 | |

| d [mm] | z [mm] | z1 [mm] | D [mm] | L [mm] | L1 [mm] | H [mm] | |
|-----------|-----------|------------|-----------|-----------|------------|-----------|--|
| 10 | 26 | 15 | 34 | 52 | 45 | 38 | |
| 12 | 36 | 25 | 34 | 60 | 45 | 38 | |

PF 2 31 156 013



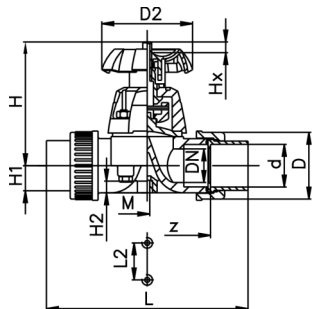
Мембранный клапан тип 314, PVC-U, SF С раструбами для клеевого соединения, метрическими

Модель:

- Не содержит силикона / возможность использования в лакокрасочной промышленности
- Легкость монтажа и демонтажа
- Короткая общая длина

Опция:

- Запираемый маховик (в стандартной модели возможность запираения не предусмотрена)



| d [mm] | DN [mm] | PN | kv- значение (Δp=1 бар) [l/min] | EPDM Код | PTFE с поддерживающей мембраной из EPDM Код | кг | |
|-----------|------------|----|---|--------------------|---|-------|--|
| 20 | 15 | 10 | 72 | 161 314 717 | 161 314 732 | 0,400 | |
| 25 | 20 | 10 | 137 | 161 314 718 | 161 314 733 | 0,630 | |
| 32 | 25 | 10 | 207 | 161 314 719 | 161 314 734 | 0,880 | |
| 40 | 32 | 10 | 354 | 161 314 720 | 161 314 735 | 1,140 | |
| 50 | 40 | 10 | 517 | 161 314 721 | 161 314 736 | 1,540 | |
| 63 | 50 | 10 | 713 | 161 314 722 | 161 314 737 | 2,805 | |

| d [mm] | z [mm] | D [mm] | L [mm] | L1 [mm] | L2 [mm] | H [mm] | H1 [mm] | H2 [mm] | M | Lift = Hx [mm] | ближай- ший размер в дюймах | |
|-----------|-----------|-----------|-----------|------------|------------|-----------|------------|------------|----|----------------------|---|--|
| 20 | 96 | 43 | 128 | 80 | 25 | 90 | 14 | 12 | M6 | 8 | ½ | |
| 25 | 114 | 51 | 152 | 80 | 25 | 102 | 18 | 12 | M6 | 11 | ¾ | |
| 32 | 122 | 58 | 166 | 94 | 25 | 119 | 21 | 12 | M6 | 13 | 1 | |
| 40 | 140 | 72 | 192 | 117 | 45 | 126 | 26 | 15 | M8 | 16 | 1 ¼ | |
| 50 | 160 | 83 | 222 | 117 | 45 | 139 | 33 | 15 | M8 | 21 | 1 ½ | |
| 63 | 190 | 100 | 266 | 152 | 45 | 172 | 39 | 15 | M8 | 28 | 2 | |

PF 2 31 158 041



*

Мембранный клапан тип 317, PVC-U, SF С фланцами из PVC-U, метрическими

Модель:

- Не содержит силикона / возможность использования в лакокрасочной промышленности
- Плоская поверхность для соединения
- С накидными фланцами DN 15 – 65
- С фиксированными фланцами DN 80 – 150
- Длина в соответствии с EN 558-1
- Размеры для присоединения: ISO 7005 PN 10, EN 1092 PN 10, DIN 2501 PN 10, BS 4504 PN 10

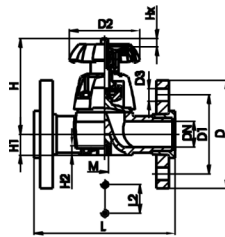
Опция:

- Запираемый маховик для DN 15 – 65 (в стандартной модели возможность запираения не предусмотрена)

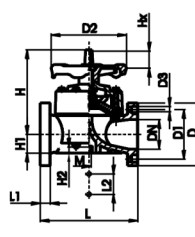
* DN80 и DN150 фиксированные фланцы, метровые и дюймовые ANSI B16.5

| d [mm] | DN [mm] | Дюйм | PN | kv- значение (Δp=1 бар) [l/min] | EPDM Код | PTFE с поддерживающей мембраной из EPDM Код | кг |
|-----------|------------|------|----|---|-------------|---|--------|
| 20 | 15 | ½ | 10 | 72 | 161 317 717 | 161 317 732 | 0,400 |
| 25 | 20 | ¾ | 10 | 137 | 161 317 718 | 161 317 733 | 0,630 |
| 32 | 25 | 1 | 10 | 207 | 161 317 719 | 161 317 734 | 0,880 |
| 40 | 32 | 1 ¼ | 10 | 354 | 161 317 720 | 161 317 735 | 1,140 |
| 50 | 40 | 1 ½ | 10 | 517 | 161 317 721 | 161 317 736 | 1,540 |
| 63 | 50 | 2 | 10 | 713 | 161 317 722 | 161 317 737 | 2,805 |
| 75 | 65 | 2 ½ | 10 | 992 | 161 317 723 | 161 317 738 | 4,420 |
| *90 | 80 | 3 | 10 | 1700 | 161 317 424 | 161 317 439 | 9,600 |
| 110 | 100 | 4 | 10 | 2700 | 161 317 425 | 161 317 440 | 13,360 |
| *160 | 150 | 6 | 7 | 6033 | 161 317 427 | 161 317 442 | 29,250 |

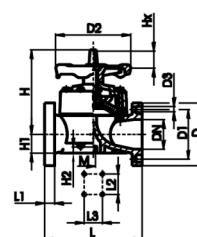
| d [mm] | D [mm] | D1 [mm] | D2 [mm] | D3 [mm] | L [mm] | L1 [mm] | L2 [mm] | L3 [mm] | H [mm] | H1 [mm] | H2 [mm] | M | AL | Lift = Hx [mm] |
|-----------|-----------|------------|------------|------------|-----------|------------|------------|------------|-----------|------------|------------|-----|----|----------------------|
| 20 | 95 | 65 | 80 | 14 | 130 | | 25 | | 90 | 14 | 12 | M6 | 4 | 8 |
| 25 | 105 | 75 | 80 | 14 | 150 | | 25 | | 102 | 18 | 12 | M6 | 4 | 11 |
| 32 | 115 | 85 | 94 | 14 | 160 | | 25 | | 119 | 21 | 12 | M6 | 4 | 13 |
| 40 | 140 | 100 | 117 | 18 | 180 | | 45 | | 126 | 26 | 15 | M8 | 4 | 16 |
| 50 | 150 | 110 | 117 | 18 | 200 | | 45 | | 139 | 33 | 15 | M8 | 4 | 21 |
| 63 | 165 | 125 | 152 | 18 | 230 | | 45 | | 172 | 39 | 15 | M8 | 4 | 28 |
| 75 | 185 | 145 | 152 | 18 | 290 | | 70 | | 201 | 46 | 15 | M8 | 4 | 30 |
| *90 | 200 | 160 | 270 | 18 | 310 | 35 | 120 | | 265 | 57 | 23 | M12 | 8 | 40 |
| 110 | 225 | 180 | 270 | 18 | 350 | 35 | 120 | | 304 | 69 | 23 | M12 | 8 | 50 |
| *160 | 285 | 240 | 400 | 23 | 480 | 26 | 100 | 200 | 437 | 108 | 23 | M12 | 8 | 70 |



DN 15-65



DN 80-100



DN 150

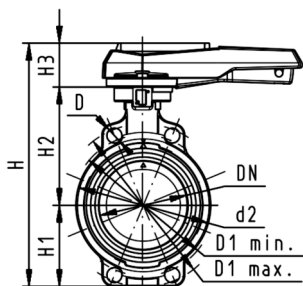
PF 2 31 158 061



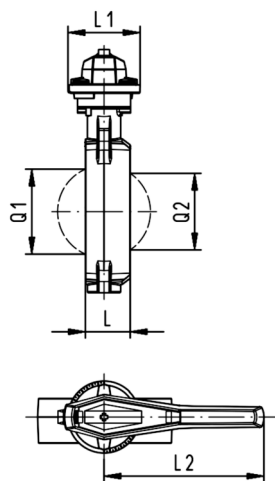
Дисковый затвор тип 567, PVC-U, SF Рукоятка с храповым механизмом

Модель:

- Не содержит силикона / возможность использования в лакокрасочной промышленности
- Размеры для присоединения: ISO 7005 PN 10, EN 1092 PN 10, DIN 2501 PN 10, ANSI B 16.5 Класс 150, BS 1560: 1958, JIS B 2220
- Общая длина в соответствии с EN 558-1, ISO 5752



| d [mm] | DN [mm] | Дюйм | PN | kv- значение (Δp=1 бар) [l/min] | EPDM Код | FPM Код | кг |
|-----------|------------|------|----|---|--------------------|--------------------|-------|
| 63 | 50 | 2 | 10 | 1470 | 161 567 402 | 161 567 422 | 1,044 |
| 75 | 65 | 2 ½ | 10 | 2200 | 161 567 403 | 161 567 423 | 1,148 |
| 90 | 80 | 3 | 10 | 3000 | 161 567 404 | 161 567 424 | 1,315 |
| 110 | 100 | 4 | 10 | 6500 | 161 567 405 | 161 567 425 | 1,983 |
| 140 | 125 | 5 | 10 | 11500 | 161 567 406 | 161 567 426 | 2,554 |
| 160 | 150 | 6 | 10 | 16600 | 161 567 407 | 161 567 427 | 3,564 |
| 225 | 200 | 8 | 10 | 39600 | 161 567 408 | 161 567 428 | 5,541 |



| d [mm] | D [mm] | D1 мин. [mm] | D1 макс. [mm] | d2 [mm] | H [mm] | H1 [mm] | H2 [mm] | H3 [mm] | L [mm] | L1 [mm] | L2 [mm] | Q1 [mm] | Q2 [mm] |
|-----------|-----------|--------------------|---------------------|------------|-----------|------------|------------|------------|-----------|------------|------------|------------|------------|
| 63 | 19 | 120,0 | 125,0 | 104 | 264 | 77 | 134 | 54 | 45 | 106 | 205 | 40 | |
| 75 | 19 | 139,7 | 145,0 | 115 | 277 | 83 | 140 | 54 | 46 | 106 | 205 | 54 | 35 |
| 90 | 19 | 150,0 | 160,0 | 131 | 289 | 89 | 146 | 54 | 49 | 106 | 205 | 67 | 50 |
| 110 | 19 | 175,0 | 190,5 | 161 | 325 | 104 | 167 | 55 | 56 | 106 | 255 | 88 | 74 |
| 140 | 23 | 210,0 | 215,9 | 187 | 352 | 117 | 181 | 55 | 64 | 106 | 255 | 113 | 97 |
| 160 | 24 | 241,3 | 241,3 | 215 | 373 | 130 | 189 | 55 | 72 | 106 | 255 | 139 | 123 |
| 225 | 23 | 290,0 | 295,0 | 267 | 435 | 158 | 210 | 67 | 73 | 140 | 408 | 178 | 169 |

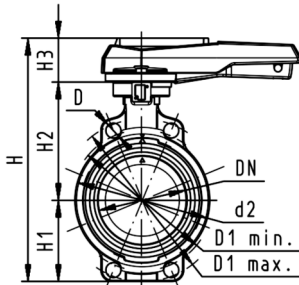
PF 2 31 567 001



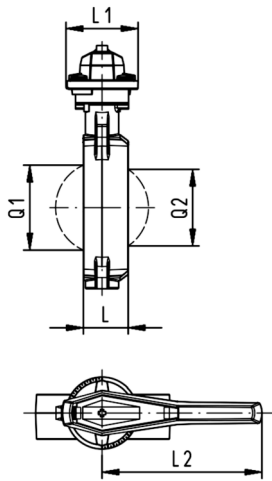
Дисковый затвор тип 567 PVC-U OF Рукоятка с храповым механизмом

Модель:

- Не содержащий масло
- Размеры для присоединения: ISO 7005 PN 10, EN 1092 PN 10, DIN 2501 PN 10, ANSI B 16.5 Класс 150, BS 1560: 1958, JIS B 2220
- Общая длина в соответствии с EN 558-1, ISO 5752



| d [mm] | DN [mm] | Дюйм | PN | kv- значение (Δp=1 бар) [l/min] | EPDM Код | кг |
|-----------|------------|------|----|---|--------------------|-------|
| 63 | 50 | 2 | 10 | 1470 | 161 567 502 | 1,040 |
| 75 | 65 | 2 ½ | 10 | 2200 | 161 567 503 | 1,143 |
| 90 | 80 | 3 | 10 | 3000 | 161 567 504 | 1,308 |
| 110 | 100 | 4 | 10 | 6500 | 161 567 505 | 1,969 |
| 140 | 125 | 5 | 10 | 11500 | 161 567 506 | 2,536 |
| 160 | 150 | 6 | 10 | 16600 | 161 567 507 | 3,541 |
| 225 | 200 | 8 | 10 | 39600 | 161 567 508 | 5,513 |



| d [mm] | D [mm] | D1 МИН. [mm] | D1 МАКС. [mm] | d2 [mm] | H [mm] | H1 [mm] | H2 [mm] | H3 [mm] | L [mm] | L1 [mm] | L2 [mm] | Q1 [mm] | Q2 [mm] |
|-----------|-----------|--------------------|---------------------|------------|-----------|------------|------------|------------|-----------|------------|------------|------------|------------|
| 63 | 19 | 120,0 | 125,0 | 104 | 264 | 77 | 134 | 54 | 45 | 106 | 205 | 40 | |
| 75 | 19 | 139,7 | 145,0 | 115 | 277 | 83 | 140 | 54 | 46 | 106 | 205 | 54 | 35 |
| 90 | 19 | 150,0 | 160,0 | 131 | 289 | 89 | 146 | 54 | 49 | 106 | 205 | 67 | 50 |
| 110 | 19 | 175,0 | 190,5 | 161 | 325 | 104 | 167 | 55 | 56 | 106 | 255 | 88 | 74 |
| 140 | 23 | 210,0 | 215,9 | 187 | 352 | 117 | 181 | 55 | 64 | 106 | 255 | 113 | 97 |
| 160 | 24 | 241,3 | 241,3 | 215 | 373 | 130 | 189 | 55 | 72 | 106 | 255 | 139 | 123 |
| 225 | 23 | 290,0 | 295,0 | 267 | 435 | 158 | 210 | 67 | 73 | 140 | 408 | 178 | 169 |

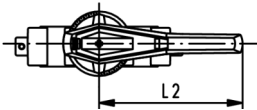
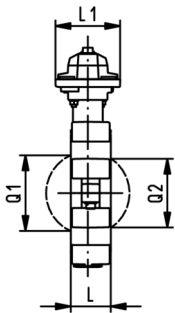
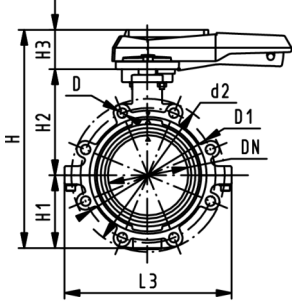
PF 2 31 567 001



Опорный дисковый затвор тип 568, PVC-U SF Рукоятка с храповым механизмом

Модель:

- Не содержит силикона / возможность использования в лакокрасочной промышленности
- Корпус из GGG 40,3 с эпоксидным покрытием
- Размеры для присоединения: ISO 7005 PN10, EN 1092 PN10, DIN 2501 PN10
- Общая длина в соответствии с EN 558-1, ISO 5752



PF 2 31 568 001

| d [mm] | DN [mm] | Дюйм | PN | kv- значение (Δp=1 бар) [l/min] | EPDM Код | FPM Код | кг |
|-----------|------------|------|----|---|--------------------|--------------------|--------|
| 63 | 50 | 2 | 10 | 1470 | 161 568 402 | 161 568 422 | 3,130 |
| 75 | 65 | 2 ½ | 10 | 2200 | 161 568 403 | 161 568 423 | 3,484 |
| 90 | 80 | 3 | 10 | 3000 | 161 568 404 | 161 568 424 | 4,526 |
| 110 | 100 | 4 | 10 | 6500 | 161 568 405 | 161 568 425 | 6,067 |
| 140 | 125 | 5 | 10 | 11500 | 161 568 406 | 161 568 426 | 8,020 |
| 160 | 150 | 6 | 10 | 16600 | 161 568 407 | 161 568 427 | 10,024 |
| 225 | 200 | 8 | 10 | 39600 | 161 568 408 | 161 568 428 | 15,489 |

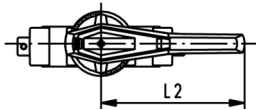
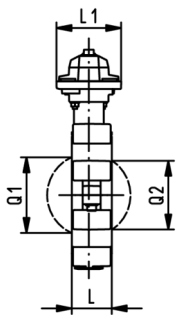
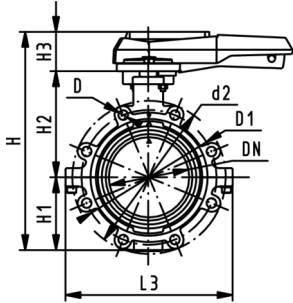
| d [mm] | d2 [mm] | D | D1 [mm] | H [mm] | H1 [mm] | H2 [mm] | H3 [mm] | L [mm] | L1 [mm] | L2 [mm] | L3 [mm] | Q1 [mm] | Q2 [mm] |
|-----------|------------|-----|------------|-----------|------------|------------|------------|-----------|------------|------------|------------|------------|------------|
| 63 | 150 | M16 | 125 | 265 | 77 | 134 | 54 | 45 | 106 | 205 | 150 | 40 | |
| 75 | 170 | M16 | 145 | 277 | 83 | 140 | 54 | 46 | 106 | 205 | 160 | 54 | 35 |
| 90 | 184 | M16 | 160 | 289 | 89 | 146 | 54 | 49 | 106 | 205 | 205 | 67 | 50 |
| 110 | 216 | M16 | 180 | 326 | 104 | 167 | 55 | 56 | 106 | 255 | 244 | 88 | 74 |
| 140 | 246 | M16 | 210 | 353 | 117 | 181 | 55 | 64 | 106 | 255 | 272 | 113 | 97 |
| 160 | 273 | M20 | 240 | 374 | 130 | 189 | 55 | 72 | 106 | 255 | 297 | 139 | 123 |
| 225 | 334 | M20 | 295 | 435 | 158 | 210 | 57 | 73 | 140 | 408 | 360 | 178 | 169 |



Опорный дисковый затвор тип 568, PVC-U SF Рукоятка с храповым механизмом

Модель:

- Не содержит силикона / возможность использования в лакокрасочной промышленности
- Корпус из GGG 40,3 с эпоксидным покрытием
- Размеры присоединения ANSI / ASME B 16.5 Class 150
- Общая длина в соответствии с EN 558-1, ISO 5752



PF 2 31 568 001

| Дюйм | DN [mm] | PN | kv- значение ($\Delta p=1$ бар) [l/min] | EPDM Код | FPM Код | кг |
|------|------------|----|--|--------------------|--------------------|--------|
| 2 | 50 | 10 | 1470 | 161 568 502 | 161 568 522 | 3,130 |
| 2 ½ | 65 | 10 | 2200 | 161 568 503 | 161 568 523 | 3,484 |
| 3 | 80 | 10 | 3000 | 161 568 504 | 161 568 524 | 3,897 |
| 4 | 100 | 10 | 6500 | 161 568 505 | 161 568 525 | 6,067 |
| 5 | 125 | 10 | 11500 | 161 568 506 | 161 568 526 | 8,020 |
| 6 | 150 | 10 | 16600 | 161 568 507 | 161 568 527 | 10,024 |
| 8 | 200 | 10 | 39600 | 161 568 508 | 161 568 528 | 15,489 |

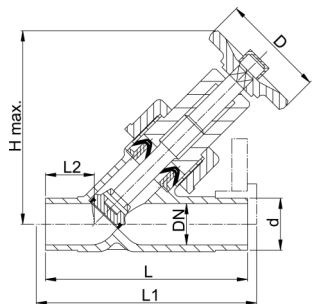
| Дюйм | d2 [mm] | D | D1 [mm] | H [mm] | H1 [mm] | H2 [mm] | H3 [mm] | L [mm] | L1 [mm] | L2 [mm] | L3 [mm] | Q1 [mm] | Q2 [mm] |
|------|------------|---------|------------|-----------|------------|------------|------------|-----------|------------|------------|------------|------------|------------|
| 2 | 150 | UNC 5/8 | 121 | 265 | 77 | 134 | 54 | 45 | 106 | 205 | 150 | 40 | |
| 2 ½ | 170 | UNC 5/8 | 138 | 277 | 83 | 140 | 54 | 46 | 106 | 205 | 160 | 54 | 35 |
| 3 | 177 | UNC 5/8 | 152 | 289 | 89 | 146 | 54 | 49 | 106 | 205 | 175 | 67 | 50 |
| 4 | 216 | UNC 5/8 | 191 | 326 | 104 | 167 | 55 | 56 | 106 | 255 | 244 | 88 | 74 |
| 5 | 246 | UNC 3/4 | 216 | 353 | 117 | 181 | 55 | 64 | 106 | 255 | 272 | 113 | 97 |
| 6 | 273 | UNC 3/4 | 241 | 374 | 130 | 189 | 55 | 72 | 106 | 255 | 297 | 139 | 123 |
| 8 | 334 | UNC 3/4 | 298 | 435 | 158 | 210 | 67 | 73 | 140 | 408 | 360 | 178 | 169 |



Угловой клапан тип 300, PVC-U, SF С патрубками для клеевого соединения, метрическими

Модель:

- Не содержит силикона / возможность использования в лакокрасочной промышленности
- Возможность как горизонтальной, так и вертикальной установки
- Общая длина в соответствии с EN 558-1



| d [mm] | DN [mm] | PN | kv- значение ($\Delta p=1$ бар) [l/min] | PE Код | кг | D [mm] | L [mm] | L1 [mm] | L2 [mm] | H макс. [mm] | ближай- ший размер в дюймах |
|-----------|------------|----|--|-------------|-------|-----------|-----------|------------|------------|-----------------|---|
| 16 | 10 | 10 | 41 | 161 300 800 | 0,125 | 50 | 114 | 120 | 24 | 105 | 3/8 |
| 20 | 15 | 10 | 95 | 161 300 801 | 0,180 | 63 | 124 | 130 | 28 | 126 | 1/2 |
| 25 | 20 | 10 | 180 | 161 300 802 | 0,250 | 63 | 144 | 150 | 37 | 140 | 3/4 |
| 32 | 25 | 10 | 327 | 161 300 803 | 2,600 | 80 | 154 | 160 | 37 | 166 | 1 |
| 40 | 32 | 10 | 484 | 161 300 804 | 0,580 | 80 | 174 | 180 | 44 | 191 | 1 1/4 |
| 50 | 40 | 10 | 725 | 161 300 805 | 1,005 | 100 | 194 | 200 | 48 | 233 | 1 1/2 |
| 63 | 50 | 10 | 1130 | 161 300 806 | 0,944 | 100 | 224 | 230 | 60 | 264 | 2 |
| 75 | 65 | 10 | 1700 | 161 300 807 | 2,610 | 160 | 284 | 290 | 74 | 335 | 2 1/2 |
| 90 | 80 | 10 | 2500 | 161 300 808 | 3,945 | 200 | 300 | 310 | 85 | 390 | 3 |

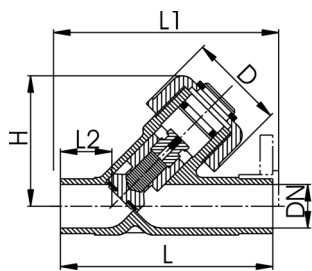
PF 2 31 160 005



Угловой обратный клапан тип 303, PVC-U, SF С патрубками для клеевого соединения, метрическими

Модель:

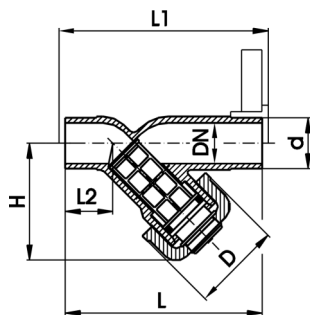
- Не содержит силикона / возможность использования в лакокрасочной промышленности
- Возможность как горизонтальной, так и вертикальной установки
- Герметичность даже при минимальном давлении
- Общая длина в соответствии с EN 558-1



| d [mm] | DN [mm] | PN | kv- значение ($\Delta p=1$ бар) [l/min] | EPDM Код | FPM Код | кг |
|-----------|------------|----|--|-------------|-------------|-------|
| 16 | 10 | 10 | 41 | 161 303 015 | 161 303 040 | 0,094 |
| 20 | 15 | 10 | 95 | 161 303 016 | 161 303 041 | 0,132 |
| 25 | 20 | 10 | 180 | 161 303 017 | 161 303 042 | 0,200 |
| 32 | 25 | 10 | 327 | 161 303 018 | 161 303 043 | 0,323 |
| 40 | 32 | 10 | 484 | 161 303 019 | 161 303 044 | 0,498 |
| 50 | 40 | 10 | 725 | 161 303 020 | 161 303 045 | 0,860 |
| 63 | 50 | 10 | 1130 | 161 303 021 | 161 303 046 | 1,455 |
| 75 | 65 | 10 | 1700 | 161 303 022 | 161 303 047 | 2,450 |
| 90 | 80 | 10 | 2500 | 161 303 023 | 161 303 048 | 3,511 |

| d [mm] | D [mm] | L [mm] | L1 [mm] | L2 [mm] | H [mm] | ближай- ший размер в дюймах |
|-----------|-----------|-----------|------------|------------|-----------|---|
| 16 | 39 | 114 | 120 | 24 | 58 | 3/8 |
| 20 | 43 | 124 | 130 | 28 | 65 | 1/2 |
| 25 | 47 | 144 | 150 | 37 | 75 | 3/4 |
| 32 | 56 | 154 | 160 | 37 | 90 | 1 |
| 40 | 64 | 174 | 180 | 44 | 102 | 1 1/4 |
| 50 | 82 | 194 | 200 | 48 | 123 | 1 1/2 |
| 63 | 95 | 224 | 230 | 60 | 144 | 2 |
| 75 | 92 | 284 | 290 | 74 | 186 | 2 1/2 |
| 90 | 104 | 300 | 310 | 85 | 204 | 3 |

PF 2 31 161 020



Сетчатый фильтр тип 305, PVC-U, SF Прозрачный корпус с патрубками для клеевого соединения, метрическими

Модель:

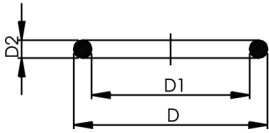
- Не содержит силикона / возможность использования в лакокрасочной промышленности
- Сетка из PVC-U, размер ячейки 0,8 мм
- Общая длина в соответствии с EN 558-1

| d [mm] | DN [mm] | PN | kv- значение ($\Delta p=1$ бар) [l/min] | EPDM Код | FPM Код | кг | |
|-----------|------------|----|--|-------------|-------------|-------|--|
| 20 | 15 | 10 | 35 | 192 305 821 | 192 305 831 | 0,114 | |
| 25 | 20 | 10 | 63 | 192 305 822 | 192 305 832 | 0,170 | |
| 32 | 25 | 10 | 85 | 192 305 823 | 192 305 833 | 0,255 | |
| 40 | 32 | 10 | 150 | 192 305 824 | 192 305 834 | 0,386 | |
| 50 | 40 | 10 | 225 | 192 305 825 | 192 305 835 | 0,643 | |
| 63 | 50 | 10 | 346 | 192 305 826 | 192 305 836 | 1,033 | |
| 75 | 65 | 10 | 535 | 192 305 827 | 192 305 837 | 1,835 | |
| 90 | 80 | 10 | 750 | 192 305 828 | 192 305 838 | 2,565 | |

| d [mm] | D [mm] | L [mm] | L1 [mm] | L2 [mm] | H [mm] | ближай- ший размер в дюймах | |
|-----------|-----------|-----------|------------|------------|-----------|---|--|
| 20 | 43 | 124 | 130 | 28 | 65 | 1/2 | |
| 25 | 47 | 144 | 150 | 37 | 76 | 3/4 | |
| 32 | 56 | 154 | 160 | 37 | 90 | 1 | |
| 40 | 64 | 174 | 180 | 44 | 104 | 1 1/4 | |
| 50 | 82 | 194 | 200 | 48 | 124 | 1 1/2 | |
| 63 | 95 | 224 | 230 | 60 | 148 | 2 | |
| 75 | 106 | 284 | 290 | 74 | 188 | 2 1/2 | |
| 90 | 120 | 300 | 310 | 85 | 205 | 3 | |

PF 2 31 161 022

EPDM 48 41 30
FPM 49 41 30



Уплотнительные кольца

Модель:

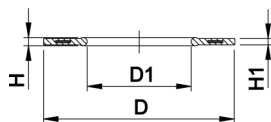
- Не содержит силикона / возможность использования в лакокрасочной промышленности
- Отвечает требованиям испытаний по контакту с хлороформом
- Твёрдость примерно 65° по Шору
- Для фланцевых переходников с контактной поверхностью с желобком для уплотнительного кольца
- Поставляется только стандартная упаковка СУ

| d [mm] | DN [mm] | EPDM Код | FPM Код | кг | D [mm] | D1 [mm] | D2 [mm] |
|-----------|------------|-------------|-------------|-------|-----------|------------|------------|
| 20 | 15 | 748 413 001 | 749 413 001 | 0,002 | 30 | 23 | 3,53 |
| 25 | 20 | 748 413 007 | 749 413 007 | 0,002 | 35 | 28 | 3,53 |
| 32 | 25 | 748 413 002 | 749 413 002 | 0,003 | 43 | 36 | 3,53 |
| 40 | 32 | 748 413 003 | 749 413 003 | 0,007 | 55 | 44 | 5,34 |
| 50 | 40 | 748 413 012 | 749 413 012 | 0,008 | 64 | 53 | 5,34 |
| 63 | 50 | 748 413 013 | 749 413 013 | 0,011 | 80 | 69 | 5,34 |
| 75 | 65 | 748 413 014 | 749 413 014 | 0,012 | 93 | 82 | 5,34 |
| 90 | 80 | 748 413 015 | 749 413 015 | 0,015 | 112 | 101 | 5,34 |
| 110 | 100 | 748 413 016 | 749 413 016 | 0,031 | 134 | 120 | 6,99 |
| 125 | 100 | 748 413 017 | 749 413 017 | 0,036 | 149 | 136 | 6,99 |
| 140 | 125 | 748 413 018 | 749 413 018 | 0,039 | 166 | 152 | 6,99 |
| 160 | 150 | 748 413 019 | 749 413 019 | 0,047 | 191 | 177 | 6,99 |
| 200 | 200 | 748 413 163 | 749 413 163 | 0,056 | 136 | 222 | 6,99 |
| 225 | 200 | 748 413 022 | 749 413 022 | 0,060 | 255 | 241 | 6,99 |
| 250 | 250 | 748 413 182 | 749 413 182 | 0,100 | 280 | 266 | 6,99 |
| 280 | 250 | 748 413 173 | 749 413 173 | 0,144 | 305 | 292 | 6,99 |

PF 2 30 162 036

EPDM 48 44 11
FPM 49 44 11

Фланцевые уплотнения SF



Модель:

- Не содержит силикона / возможность использования в лакокрасочной промышленности
- Отвечает требованиям испытаний по контакту с хлороформом
- Твёрдость примерно 65° по Шору для EPDM, 75° по Шору для FPM
- Для втулок под фланец с плоской / рифленой контактной поверхностью

| d [mm] | EPDM Код | FPM Код | кг | D [mm] | D1 [mm] | H [mm] | H1 [mm] |
|-----------|-------------|-------------|-------|-----------|------------|-----------|------------|
| 20 | 748 441 101 | 749 441 101 | 0,008 | 51 | 20 | 4 | 3 |
| 25 | 748 441 102 | 749 441 102 | 0,011 | 61 | 25 | 4 | 3 |
| 32 | 748 441 103 | 749 441 103 | 0,014 | 71 | 32 | 4 | 3 |
| 40 | 748 441 104 | 749 441 104 | 0,020 | 82 | 40 | 4 | 3 |
| 50 | 748 441 105 | 749 441 105 | 0,021 | 92 | 50 | 4 | 3 |
| 63 | 748 441 106 | 749 441 106 | 0,040 | 107 | 63 | 5 | 4 |
| 75 | 748 441 107 | 749 441 107 | 0,054 | 127 | 75 | 5 | 4 |
| 90 | 748 441 108 | 749 441 108 | 0,060 | 142 | 90 | 5 | 4 |
| 110 | 748 441 109 | 749 441 109 | 0,083 | 162 | 110 | 6 | 5 |
| 125 | 748 441 110 | 749 441 110 | 0,154 | 192 | 125 | 6 | 5 |
| 140 | 748 441 111 | 749 441 111 | 0,115 | 192 | 140 | 6 | 5 |
| 160 | 748 441 112 | 749 441 112 | 0,149 | 218 | 160 | 8 | 6 |
| 200 | 748 441 114 | 749 441 114 | 0,257 | 273 | 200 | 8 | 6 |
| 225 | 748 441 115 | 749 441 115 | 0,177 | 273 | 225 | 8 | 6 |
| 250 | 748 441 116 | 749 441 116 | 0,400 | 303 | 250 | 8 | 6 |
| 280 | 748 441 117 | 749 441 117 | 0,220 | 328 | 280 | 8 | 6 |

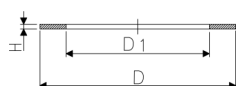
PF 2 30 162 003

FPM 49 40 13

Плоские уплотнения

Модель:

- Не содержит силикона / возможность использования в лакокрасочной промышленности
- Отвечает требованиям испытаний по контакту с хлороформом
- Твёрдость примерно 65° по Шору
- Для втулок под фланец с рифленой контактной поверхностью
- **Поставляется только стандартная упаковка СУ**



| d [mm] | DN [mm] | FPM Код | кг | D [mm] | D1 [mm] | H [mm] |
|-----------|------------|-------------|-------|-----------|------------|-----------|
| 16 | 10 | - | | 27 | 16 | 2 |
| 20 | 15 | 749 401 315 | 0,003 | 32 | 20 | 2 |
| 25 | 20 | 749 401 316 | 0,003 | 39 | 25 | 2 |
| 32 | 25 | 749 401 317 | 0,004 | 48 | 32 | 2 |
| 40 | 32 | 749 401 318 | 0,008 | 59 | 40 | 3 |
| 50 | 40 | 749 401 319 | 0,012 | 71 | 50 | 3 |
| 63 | 50 | 749 401 320 | 0,017 | 88 | 63 | 3 |
| 75 | 65 | 749 401 321 | 0,024 | 104 | 75 | 3 |
| 90 | 80 | 749 401 322 | 0,032 | 123 | 90 | 3 |
| 110 | 100 | 749 401 323 | 0,062 | 148 | 110 | 4 |
| 125 | 100 | 749 401 324 | 0,058 | 168 | 125 | 4 |
| 140 | 125 | 749 401 325 | 0,058 | 186 | 140 | 4 |
| 160 | 150 | 749 401 326 | 0,063 | 211 | 160 | 4 |
| 225 | 200 | 749 401 327 | 0,103 | 272 | 220 | 5 |

PF 2 30 162 005

СПИСОК КОДОВ

| Код | Страница |
|-------------|----------|
| 160 100 250 | 210 |
| 160 100 300 | 210 |
| 160 100 350 | 210 |
| 160 480 106 | 139 |
| 161 017 037 | 16 |
| 161 017 038 | 16 |
| 161 017 039 | 16 |
| 161 017 040 | 16 |
| 161 017 041 | 16 |
| 161 017 042 | 16 |
| 161 017 043 | 16 |
| 161 017 044 | 16 |
| 161 017 045 | 16 |
| 161 017 046 | 16 |
| 161 017 047 | 16 |
| 161 017 048 | 16 |
| 161 017 060 | 15 |
| 161 017 061 | 15 |
| 161 017 062 | 15 |
| 161 017 063 | 15 |
| 161 017 064 | 15 |
| 161 017 066 | 15 |
| 161 017 067 | 15 |
| 161 017 068 | 15 |
| 161 017 069 | 15 |
| 161 017 070 | 15 |
| 161 017 071 | 15 |
| 161 017 072 | 15 |
| 161 017 073 | 15 |
| 161 017 074 | 15 |
| 161 017 082 | 15 |
| 161 017 083 | 15 |
| 161 017 084 | 15 |
| 161 017 085 | 15 |
| 161 017 086 | 15 |
| 161 017 087 | 15 |
| 161 017 088 | 15 |
| 161 017 089 | 15 |
| 161 017 090 | 15 |
| 161 017 091 | 15 |
| 161 017 092 | 15 |
| 161 017 093 | 15 |
| 161 017 094 | 15 |
| 161 017 095 | 15 |
| 161 017 096 | 15 |
| 161 017 097 | 15 |
| 161 017 098 | 15 |
| 161 017 104 | 14 |
| 161 017 105 | 14 |
| 161 017 106 | 14 |
| 161 017 107 | 14 |
| 161 017 108 | 14 |
| 161 017 109 | 14 |
| 161 017 110 | 14 |
| 161 017 111 | 14 |
| 161 017 112 | 14 |
| 161 017 113 | 14 |
| 161 017 114 | 14 |
| 161 017 115 | 14 |
| 161 017 116 | 14 |
| 161 017 117 | 14 |
| 161 017 126 | 14 |
| 161 017 127 | 14 |
| 161 017 128 | 14 |
| 161 017 129 | 14 |
| 161 017 130 | 14 |
| 161 017 131 | 14 |

| Код | Страница |
|-------------|----------|
| 161 017 132 | 14 |
| 161 017 133 | 14 |
| 161 017 134 | 14 |
| 161 017 135 | 14 |
| 161 017 136 | 14 |
| 161 017 137 | 14 |
| 161 017 138 | 14 |
| 161 017 139 | 14 |
| 161 050 026 | 205 |
| 161 050 027 | 205 |
| 161 050 028 | 205 |
| 161 050 029 | 205 |
| 161 050 030 | 205 |
| 161 050 031 | 205 |
| 161 050 032 | 205 |
| 161 050 033 | 205 |
| 161 050 034 | 205 |
| 161 050 206 | 48 |
| 161 050 207 | 48 |
| 161 050 208 | 48 |
| 161 050 209 | 48 |
| 161 050 210 | 48 |
| 161 050 211 | 48 |
| 161 050 212 | 48 |
| 161 050 213 | 48 |
| 161 050 214 | 48 |
| 161 050 245 | 46 |
| 161 050 246 | 46 |
| 161 050 247 | 46 |
| 161 050 248 | 46 |
| 161 050 249 | 46 |
| 161 050 250 | 46 |
| 161 050 251 | 46 |
| 161 050 345 | 46 |
| 161 050 346 | 46 |
| 161 050 347 | 46 |
| 161 050 348 | 46 |
| 161 050 349 | 46 |
| 161 050 350 | 46 |
| 161 050 351 | 46 |
| 161 050 445 | 45 |
| 161 050 446 | 45 |
| 161 050 447 | 45 |
| 161 050 448 | 45 |
| 161 050 449 | 45 |
| 161 050 450 | 45 |
| 161 050 451 | 45 |
| 161 090 002 | 206 |
| 161 090 003 | 206 |
| 161 090 018 | 206 |
| 161 090 019 | 206 |
| 161 090 024 | 206 |
| 161 110 230 | 69 |
| 161 110 250 | 69 |
| 161 110 260 | 69 |
| 161 110 290 | 69 |
| 161 110 310 | 69 |
| 161 111 035 | 69 |
| 161 111 036 | 69 |
| 161 111 046 | 69 |
| 161 111 055 | 69 |
| 161 111 056 | 69 |
| 161 111 065 | 69 |
| 161 111 066 | 69 |
| 161 111 067 | 69 |
| 161 111 095 | 69 |
| 161 111 096 | 69 |

| Код | Страница |
|-------------|----------|
| 161 111 097 | 69 |
| 161 111 116 | 69 |
| 161 111 117 | 69 |
| 161 123 250 | 177 |
| 161 123 300 | 177 |
| 161 123 350 | 177 |
| 161 123 400 | 177 |
| 161 123 450 | 177 |
| 161 300 250 | 172 |
| 161 300 251 | 174 |
| 161 300 258 | 174 |
| 161 300 259 | 174 |
| 161 300 260 | 174 |
| 161 300 299 | 172 |
| 161 300 300 | 172 |
| 161 300 301 | 174 |
| 161 300 308 | 174 |
| 161 300 309 | 174 |
| 161 300 349 | 172 |
| 161 300 350 | 172 |
| 161 300 351 | 174 |
| 161 300 358 | 174 |
| 161 300 399 | 172 |
| 161 300 400 | 172 |
| 161 300 401 | 174 |
| 161 300 408 | 174 |
| 161 300 409 | 174 |
| 161 300 449 | 172 |
| 161 300 450 | 172 |
| 161 300 451 | 174 |
| 161 300 458 | 174 |
| 161 300 459 | 174 |
| 161 300 499 | 172 |
| 161 300 500 | 172 |
| 161 300 501 | 174 |
| 161 300 508 | 174 |
| 161 300 509 | 174 |
| 161 300 549 | 172 |
| 161 300 550 | 172 |
| 161 300 551 | 174 |
| 161 300 558 | 174 |
| 161 300 559 | 174 |
| 161 300 599 | 172 |
| 161 300 600 | 172 |
| 161 300 601 | 176 |
| 161 300 608 | 176 |
| 161 300 609 | 176 |
| 161 300 649 | 172 |
| 161 300 650 | 172 |
| 161 300 651 | 176 |
| 161 300 658 | 176 |
| 161 300 659 | 176 |
| 161 300 699 | 172 |
| 161 300 800 | 360 |
| 161 300 801 | 360 |
| 161 300 802 | 360 |
| 161 300 803 | 360 |
| 161 300 804 | 360 |
| 161 300 805 | 360 |
| 161 300 806 | 360 |
| 161 300 807 | 360 |
| 161 300 808 | 360 |
| 161 303 005 | 178 |
| 161 303 006 | 178 |
| 161 303 007 | 178 |
| 161 303 008 | 178 |
| 161 303 009 | 178 |

СПИСОК КОДОВ

| Код | Страница |
|-------------|----------|
| 161 303 010 | 178 |
| 161 303 011 | 178 |
| 161 303 012 | 178 |
| 161 303 013 | 178 |
| 161 303 015 | 360 |
| 161 303 016 | 360 |
| 161 303 017 | 360 |
| 161 303 018 | 360 |
| 161 303 019 | 360 |
| 161 303 020 | 360 |
| 161 303 021 | 360 |
| 161 303 022 | 360 |
| 161 303 023 | 360 |
| 161 303 030 | 178 |
| 161 303 031 | 178 |
| 161 303 032 | 178 |
| 161 303 033 | 178 |
| 161 303 034 | 178 |
| 161 303 035 | 178 |
| 161 303 036 | 178 |
| 161 303 037 | 178 |
| 161 303 038 | 178 |
| 161 303 040 | 360 |
| 161 303 041 | 360 |
| 161 303 042 | 360 |
| 161 303 043 | 360 |
| 161 303 044 | 360 |
| 161 303 045 | 360 |
| 161 303 046 | 360 |
| 161 303 047 | 360 |
| 161 303 048 | 360 |
| 161 305 300 | 200 |
| 161 305 303 | 203 |
| 161 305 336 | 202 |
| 161 305 337 | 201 |
| 161 305 338 | 201 |
| 161 305 339 | 201 |
| 161 305 349 | 200 |
| 161 305 350 | 200 |
| 161 305 353 | 203 |
| 161 305 386 | 202 |
| 161 305 387 | 201 |
| 161 305 388 | 201 |
| 161 305 389 | 201 |
| 161 305 399 | 200 |
| 161 305 400 | 200 |
| 161 305 403 | 203 |
| 161 305 436 | 202 |
| 161 305 437 | 201 |
| 161 305 438 | 201 |
| 161 305 439 | 201 |
| 161 305 449 | 200 |
| 161 305 450 | 200 |
| 161 305 453 | 203 |
| 161 305 486 | 202 |
| 161 305 487 | 201 |
| 161 305 488 | 201 |
| 161 305 489 | 201 |
| 161 305 499 | 200 |
| 161 305 500 | 200 |
| 161 305 503 | 203 |
| 161 305 536 | 202 |
| 161 305 537 | 201 |
| 161 305 538 | 201 |
| 161 305 539 | 201 |
| 161 305 549 | 200 |
| 161 305 550 | 200 |

| Код | Страница |
|-------------|----------|
| 161 305 553 | 203 |
| 161 305 586 | 202 |
| 161 305 587 | 201 |
| 161 305 588 | 201 |
| 161 305 589 | 201 |
| 161 305 599 | 200 |
| 161 305 600 | 200 |
| 161 305 603 | 204 |
| 161 305 604 | 180 |
| 161 305 636 | 202 |
| 161 305 637 | 201 |
| 161 305 638 | 201 |
| 161 305 639 | 201 |
| 161 305 649 | 200 |
| 161 305 650 | 200 |
| 161 305 653 | 204 |
| 161 305 654 | 180 |
| 161 305 686 | 202 |
| 161 305 687 | 201 |
| 161 305 688 | 201 |
| 161 305 689 | 201 |
| 161 305 699 | 200 |
| 161 311 698 | 151 |
| 161 311 699 | 151 |
| 161 311 700 | 151 |
| 161 311 701 | 151 |
| 161 311 702 | 151 |
| 161 311 703 | 151 |
| 161 311 710 | 151 |
| 161 311 711 | 151 |
| 161 311 712 | 151 |
| 161 311 713 | 151 |
| 161 311 714 | 151 |
| 161 311 715 | 151 |
| 161 311 728 | 151 |
| 161 311 729 | 151 |
| 161 311 730 | 151 |
| 161 311 731 | 151 |
| 161 311 732 | 151 |
| 161 311 733 | 151 |
| 161 314 401 | 147 |
| 161 314 402 | 147 |
| 161 314 403 | 147 |
| 161 314 404 | 147 |
| 161 314 405 | 147 |
| 161 314 406 | 147 |
| 161 314 407 | 147 |
| 161 314 416 | 147 |
| 161 314 417 | 147 |
| 161 314 418 | 147 |
| 161 314 419 | 147 |
| 161 314 420 | 147 |
| 161 314 421 | 147 |
| 161 314 422 | 147 |
| 161 314 431 | 147 |
| 161 314 432 | 147 |
| 161 314 433 | 147 |
| 161 314 434 | 147 |
| 161 314 435 | 147 |
| 161 314 436 | 147 |
| 161 314 437 | 147 |
| 161 314 446 | 147 |
| 161 314 447 | 147 |
| 161 314 448 | 147 |
| 161 314 449 | 147 |
| 161 314 450 | 147 |
| 161 314 451 | 147 |

| Код | Страница |
|-------------|----------|
| 161 314 452 | 147 |
| 161 314 461 | 147 |
| 161 314 462 | 147 |
| 161 314 463 | 147 |
| 161 314 464 | 147 |
| 161 314 465 | 147 |
| 161 314 466 | 147 |
| 161 314 467 | 147 |
| 161 314 477 | 149 |
| 161 314 478 | 149 |
| 161 314 479 | 149 |
| 161 314 480 | 149 |
| 161 314 481 | 149 |
| 161 314 482 | 149 |
| 161 314 502 | 148 |
| 161 314 503 | 148 |
| 161 314 504 | 148 |
| 161 314 505 | 148 |
| 161 314 506 | 148 |
| 161 314 507 | 148 |
| 161 314 517 | 148 |
| 161 314 518 | 148 |
| 161 314 519 | 148 |
| 161 314 520 | 148 |
| 161 314 521 | 148 |
| 161 314 522 | 148 |
| 161 314 532 | 148 |
| 161 314 533 | 148 |
| 161 314 534 | 148 |
| 161 314 535 | 148 |
| 161 314 536 | 148 |
| 161 314 537 | 148 |
| 161 314 547 | 148 |
| 161 314 548 | 148 |
| 161 314 549 | 148 |
| 161 314 550 | 148 |
| 161 314 551 | 148 |
| 161 314 552 | 148 |
| 161 314 562 | 148 |
| 161 314 563 | 148 |
| 161 314 564 | 148 |
| 161 314 565 | 148 |
| 161 314 566 | 148 |
| 161 314 567 | 148 |
| 161 314 577 | 149 |
| 161 314 578 | 149 |
| 161 314 579 | 149 |
| 161 314 580 | 149 |
| 161 314 581 | 149 |
| 161 314 582 | 149 |
| 161 314 717 | 354 |
| 161 314 718 | 354 |
| 161 314 719 | 354 |
| 161 314 720 | 354 |
| 161 314 721 | 354 |
| 161 314 722 | 354 |
| 161 314 732 | 354 |
| 161 314 733 | 354 |
| 161 314 734 | 354 |
| 161 314 735 | 354 |
| 161 314 736 | 354 |
| 161 314 737 | 354 |
| 161 315 402 | 152 |
| 161 315 403 | 152 |
| 161 315 404 | 152 |
| 161 315 405 | 152 |
| 161 315 406 | 152 |

СПИСОК КОДОВ

| Код | Страница |
|-------------|----------|
| 161 315 407 | 152 |
| 161 315 417 | 152 |
| 161 315 418 | 152 |
| 161 315 419 | 152 |
| 161 315 420 | 152 |
| 161 315 421 | 152 |
| 161 315 422 | 152 |
| 161 315 432 | 152 |
| 161 315 433 | 152 |
| 161 315 434 | 152 |
| 161 315 435 | 152 |
| 161 315 436 | 152 |
| 161 315 437 | 152 |
| 161 315 447 | 152 |
| 161 315 448 | 152 |
| 161 315 449 | 152 |
| 161 315 450 | 152 |
| 161 315 451 | 152 |
| 161 315 452 | 152 |
| 161 315 462 | 152 |
| 161 315 463 | 152 |
| 161 315 464 | 152 |
| 161 315 465 | 152 |
| 161 315 466 | 152 |
| 161 315 467 | 152 |
| 161 317 009 | 154 |
| 161 317 010 | 154 |
| 161 317 012 | 154 |
| 161 317 024 | 154 |
| 161 317 025 | 154 |
| 161 317 027 | 154 |
| 161 317 039 | 154 |
| 161 317 040 | 154 |
| 161 317 042 | 154 |
| 161 317 054 | 154 |
| 161 317 055 | 154 |
| 161 317 057 | 154 |
| 161 317 069 | 154 |
| 161 317 070 | 154 |
| 161 317 072 | 154 |
| 161 317 424 | 355 |
| 161 317 425 | 355 |
| 161 317 427 | 355 |
| 161 317 439 | 355 |
| 161 317 440 | 355 |
| 161 317 442 | 355 |
| 161 317 502 | 154 |
| 161 317 503 | 154 |
| 161 317 504 | 154 |
| 161 317 505 | 154 |
| 161 317 506 | 154 |
| 161 317 507 | 154 |
| 161 317 508 | 154 |
| 161 317 517 | 154 |
| 161 317 518 | 154 |
| 161 317 519 | 154 |
| 161 317 520 | 154 |
| 161 317 521 | 154 |
| 161 317 522 | 154 |
| 161 317 523 | 154 |
| 161 317 532 | 154 |
| 161 317 533 | 154 |
| 161 317 534 | 154 |
| 161 317 535 | 154 |
| 161 317 536 | 154 |
| 161 317 537 | 154 |
| 161 317 538 | 154 |

| Код | Страница |
|-------------|----------|
| 161 317 547 | 154 |
| 161 317 548 | 154 |
| 161 317 549 | 154 |
| 161 317 550 | 154 |
| 161 317 551 | 154 |
| 161 317 552 | 154 |
| 161 317 553 | 154 |
| 161 317 562 | 154 |
| 161 317 563 | 154 |
| 161 317 564 | 154 |
| 161 317 565 | 154 |
| 161 317 566 | 154 |
| 161 317 567 | 154 |
| 161 317 568 | 154 |
| 161 317 717 | 355 |
| 161 317 718 | 355 |
| 161 317 719 | 355 |
| 161 317 720 | 355 |
| 161 317 721 | 355 |
| 161 317 722 | 355 |
| 161 317 723 | 355 |
| 161 317 732 | 355 |
| 161 317 733 | 355 |
| 161 317 734 | 355 |
| 161 317 735 | 355 |
| 161 317 736 | 355 |
| 161 317 737 | 355 |
| 161 317 738 | 355 |
| 161 322 150 | 144 |
| 161 322 152 | 145 |
| 161 322 199 | 144 |
| 161 322 200 | 144 |
| 161 322 202 | 145 |
| 161 322 203 | 145 |
| 161 322 205 | 145 |
| 161 322 249 | 144 |
| 161 322 251 | 353 |
| 161 322 252 | 353 |
| 161 322 256 | 353 |
| 161 322 257 | 353 |
| 161 323 001 | 352 |
| 161 323 002 | 352 |
| 161 323 011 | 352 |
| 161 323 012 | 352 |
| 161 323 041 | 352 |
| 161 323 042 | 352 |
| 161 323 051 | 352 |
| 161 323 052 | 352 |
| 161 323 401 | 140 |
| 161 323 402 | 140 |
| 161 323 411 | 140 |
| 161 323 412 | 140 |
| 161 323 421 | 141 |
| 161 323 422 | 141 |
| 161 323 431 | 141 |
| 161 323 432 | 141 |
| 161 323 441 | 140 |
| 161 323 442 | 140 |
| 161 323 451 | 140 |
| 161 323 452 | 140 |
| 161 330 304 | 189 |
| 161 330 354 | 189 |
| 161 330 404 | 189 |
| 161 330 454 | 189 |
| 161 330 504 | 189 |
| 161 330 554 | 189 |
| 161 330 654 | 190 |

| Код | Страница |
|-------------|----------|
| 161 340 617 | 128 |
| 161 340 618 | 128 |
| 161 340 619 | 128 |
| 161 340 620 | 128 |
| 161 340 621 | 189 |
| 161 340 623 | 190 |
| 161 343 001 | 129 |
| 161 343 002 | 129 |
| 161 343 003 | 129 |
| 161 343 004 | 129 |
| 161 343 005 | 129 |
| 161 343 006 | 129 |
| 161 343 007 | 129 |
| 161 343 011 | 129 |
| 161 343 012 | 129 |
| 161 343 013 | 129 |
| 161 343 014 | 129 |
| 161 343 015 | 129 |
| 161 343 016 | 129 |
| 161 343 017 | 129 |
| 161 343 021 | 130 |
| 161 343 022 | 130 |
| 161 343 023 | 130 |
| 161 343 024 | 130 |
| 161 343 025 | 130 |
| 161 343 026 | 130 |
| 161 343 027 | 130 |
| 161 343 031 | 130 |
| 161 343 032 | 130 |
| 161 343 033 | 130 |
| 161 343 034 | 130 |
| 161 343 035 | 130 |
| 161 343 036 | 130 |
| 161 343 037 | 130 |
| 161 343 041 | 131 |
| 161 343 042 | 131 |
| 161 343 043 | 131 |
| 161 343 044 | 131 |
| 161 343 045 | 131 |
| 161 343 046 | 131 |
| 161 343 047 | 131 |
| 161 343 051 | 131 |
| 161 343 052 | 131 |
| 161 343 053 | 131 |
| 161 343 054 | 131 |
| 161 343 055 | 131 |
| 161 343 056 | 131 |
| 161 343 057 | 131 |
| 161 343 141 | 350 |
| 161 343 142 | 350 |
| 161 343 143 | 350 |
| 161 343 144 | 350 |
| 161 343 145 | 350 |
| 161 343 146 | 350 |
| 161 343 147 | 350 |
| 161 343 151 | 350 |
| 161 343 152 | 350 |
| 161 343 153 | 350 |
| 161 343 154 | 350 |
| 161 343 155 | 350 |
| 161 343 156 | 350 |
| 161 343 157 | 350 |
| 161 343 201 | 132 |
| 161 343 202 | 132 |
| 161 343 203 | 132 |
| 161 343 204 | 132 |
| 161 343 205 | 132 |

СПИСОК КОДОВ

| Код | Страница |
|-------------|----------|
| 161 343 206 | 132 |
| 161 343 207 | 132 |
| 161 343 211 | 132 |
| 161 343 212 | 132 |
| 161 343 213 | 132 |
| 161 343 214 | 132 |
| 161 343 215 | 132 |
| 161 343 216 | 132 |
| 161 343 217 | 132 |
| 161 343 221 | 133 |
| 161 343 222 | 133 |
| 161 343 223 | 133 |
| 161 343 224 | 133 |
| 161 343 225 | 133 |
| 161 343 226 | 133 |
| 161 343 227 | 133 |
| 161 343 231 | 133 |
| 161 343 232 | 133 |
| 161 343 233 | 133 |
| 161 343 234 | 133 |
| 161 343 235 | 133 |
| 161 343 236 | 133 |
| 161 343 237 | 133 |
| 161 343 241 | 134 |
| 161 343 242 | 134 |
| 161 343 243 | 134 |
| 161 343 244 | 134 |
| 161 343 245 | 134 |
| 161 343 246 | 134 |
| 161 343 247 | 134 |
| 161 343 251 | 134 |
| 161 343 252 | 134 |
| 161 343 253 | 134 |
| 161 343 254 | 134 |
| 161 343 255 | 134 |
| 161 343 256 | 134 |
| 161 343 257 | 134 |
| 161 343 341 | 350 |
| 161 343 342 | 350 |
| 161 343 343 | 350 |
| 161 343 344 | 350 |
| 161 343 345 | 350 |
| 161 343 346 | 350 |
| 161 343 347 | 350 |
| 161 343 351 | 350 |
| 161 343 352 | 350 |
| 161 343 353 | 350 |
| 161 343 354 | 350 |
| 161 343 355 | 350 |
| 161 343 356 | 350 |
| 161 343 357 | 350 |
| 161 343 401 | 124 |
| 161 343 402 | 124 |
| 161 343 403 | 124 |
| 161 343 404 | 124 |
| 161 343 405 | 124 |
| 161 343 406 | 124 |
| 161 343 407 | 124 |
| 161 343 411 | 124 |
| 161 343 412 | 124 |
| 161 343 413 | 124 |
| 161 343 414 | 124 |
| 161 343 415 | 124 |
| 161 343 416 | 124 |
| 161 343 417 | 124 |
| 161 343 421 | 126 |
| 161 343 422 | 126 |

| Код | Страница |
|-------------|----------|
| 161 343 423 | 126 |
| 161 343 424 | 126 |
| 161 343 425 | 126 |
| 161 343 426 | 126 |
| 161 343 427 | 126 |
| 161 343 431 | 126 |
| 161 343 432 | 126 |
| 161 343 433 | 126 |
| 161 343 434 | 126 |
| 161 343 435 | 126 |
| 161 343 436 | 126 |
| 161 343 437 | 126 |
| 161 343 441 | 125 |
| 161 343 442 | 125 |
| 161 343 443 | 125 |
| 161 343 444 | 125 |
| 161 343 445 | 125 |
| 161 343 446 | 125 |
| 161 343 447 | 125 |
| 161 343 451 | 125 |
| 161 343 452 | 125 |
| 161 343 453 | 125 |
| 161 343 454 | 125 |
| 161 343 455 | 125 |
| 161 343 456 | 125 |
| 161 343 457 | 125 |
| 161 343 701 | 129 |
| 161 343 702 | 129 |
| 161 343 703 | 129 |
| 161 343 704 | 129 |
| 161 343 705 | 129 |
| 161 343 706 | 129 |
| 161 343 707 | 129 |
| 161 343 711 | 129 |
| 161 343 712 | 129 |
| 161 343 713 | 129 |
| 161 343 714 | 129 |
| 161 343 715 | 129 |
| 161 343 716 | 129 |
| 161 343 717 | 129 |
| 161 343 721 | 130 |
| 161 343 722 | 130 |
| 161 343 723 | 130 |
| 161 343 724 | 130 |
| 161 343 725 | 130 |
| 161 343 726 | 130 |
| 161 343 727 | 130 |
| 161 343 731 | 130 |
| 161 343 732 | 130 |
| 161 343 733 | 130 |
| 161 343 734 | 130 |
| 161 343 735 | 130 |
| 161 343 736 | 130 |
| 161 343 737 | 130 |
| 161 360 013 | 181 |
| 161 360 038 | 181 |
| 161 360 401 | 181 |
| 161 360 402 | 181 |
| 161 360 403 | 181 |
| 161 360 404 | 181 |
| 161 360 405 | 181 |
| 161 360 406 | 181 |
| 161 360 407 | 181 |
| 161 360 411 | 181 |
| 161 360 412 | 181 |
| 161 360 413 | 181 |
| 161 360 414 | 181 |

| Код | Страница |
|-------------|----------|
| 161 360 415 | 181 |
| 161 360 416 | 181 |
| 161 360 417 | 181 |
| 161 360 421 | 183 |
| 161 360 422 | 183 |
| 161 360 423 | 183 |
| 161 360 424 | 183 |
| 161 360 425 | 183 |
| 161 360 426 | 183 |
| 161 360 427 | 183 |
| 161 360 431 | 183 |
| 161 360 432 | 183 |
| 161 360 433 | 183 |
| 161 360 434 | 183 |
| 161 360 435 | 183 |
| 161 360 436 | 183 |
| 161 360 437 | 183 |
| 161 360 441 | 181 |
| 161 360 442 | 181 |
| 161 360 443 | 181 |
| 161 360 444 | 181 |
| 161 360 445 | 181 |
| 161 360 446 | 181 |
| 161 360 447 | 181 |
| 161 360 451 | 181 |
| 161 360 452 | 181 |
| 161 360 453 | 181 |
| 161 360 454 | 181 |
| 161 360 455 | 181 |
| 161 360 456 | 181 |
| 161 360 457 | 181 |
| 161 360 502 | 183 |
| 161 360 503 | 183 |
| 161 360 504 | 183 |
| 161 360 505 | 183 |
| 161 360 506 | 183 |
| 161 360 507 | 183 |
| 161 360 512 | 183 |
| 161 360 513 | 183 |
| 161 360 514 | 183 |
| 161 360 515 | 183 |
| 161 360 516 | 183 |
| 161 360 517 | 183 |
| 161 360 721 | 184 |
| 161 360 722 | 184 |
| 161 360 723 | 184 |
| 161 360 724 | 184 |
| 161 360 725 | 184 |
| 161 360 726 | 184 |
| 161 360 727 | 184 |
| 161 360 742 | 184 |
| 161 360 743 | 184 |
| 161 360 744 | 184 |
| 161 360 745 | 184 |
| 161 360 746 | 184 |
| 161 360 747 | 184 |
| 161 369 002 | 191 |
| 161 369 003 | 191 |
| 161 369 004 | 191 |
| 161 369 005 | 191 |
| 161 369 006 | 191 |
| 161 369 007 | 191 |
| 161 369 009 | 191 |
| 161 369 010 | 191 |
| 161 369 011 | 191 |
| 161 369 012 | 191 |
| 161 369 013 | 191 |

СПИСОК КОДОВ

| Код | Страница |
|-------------|----------|
| 161 369 022 | 191 |
| 161 369 023 | 191 |
| 161 369 024 | 191 |
| 161 369 025 | 191 |
| 161 369 026 | 191 |
| 161 369 027 | 191 |
| 161 369 029 | 191 |
| 161 369 030 | 191 |
| 161 369 031 | 191 |
| 161 369 032 | 191 |
| 161 369 033 | 191 |
| 161 369 042 | 192 |
| 161 369 043 | 192 |
| 161 369 044 | 192 |
| 161 369 045 | 192 |
| 161 369 046 | 192 |
| 161 369 047 | 192 |
| 161 369 049 | 192 |
| 161 369 050 | 192 |
| 161 369 051 | 192 |
| 161 369 052 | 192 |
| 161 369 053 | 192 |
| 161 369 062 | 192 |
| 161 369 063 | 192 |
| 161 369 064 | 192 |
| 161 369 065 | 192 |
| 161 369 066 | 192 |
| 161 369 067 | 192 |
| 161 369 069 | 192 |
| 161 369 070 | 192 |
| 161 369 071 | 192 |
| 161 369 072 | 192 |
| 161 369 073 | 192 |
| 161 369 082 | 193 |
| 161 369 083 | 193 |
| 161 369 084 | 193 |
| 161 369 085 | 193 |
| 161 369 086 | 193 |
| 161 369 087 | 193 |
| 161 369 089 | 193 |
| 161 369 090 | 193 |
| 161 369 091 | 193 |
| 161 369 092 | 193 |
| 161 369 093 | 193 |
| 161 369 102 | 193 |
| 161 369 103 | 193 |
| 161 369 104 | 193 |
| 161 369 105 | 193 |
| 161 369 106 | 193 |
| 161 369 107 | 193 |
| 161 369 109 | 193 |
| 161 369 110 | 193 |
| 161 369 111 | 193 |
| 161 369 112 | 193 |
| 161 369 113 | 193 |
| 161 480 132 | 190 |
| 161 480 133 | 190 |
| 161 480 141 | 190 |
| 161 480 149 | 190 |
| 161 480 158 | 190 |
| 161 480 231 | 159 |
| 161 480 237 | 159 |
| 161 480 240 | 159 |
| 161 480 522 | 189 |
| 161 480 536 | 128 |
| 161 480 537 | 128 |
| 161 480 538 | 128 |

| Код | Страница |
|-------------|----------|
| 161 480 539 | 128 |
| 161 480 540 | 128 |
| 161 480 541 | 128 |
| 161 480 542 | 128 |
| 161 480 550 | 128 |
| 161 480 551 | 128 |
| 161 480 552 | 128 |
| 161 480 553 | 128 |
| 161 480 554 | 128 |
| 161 480 555 | 128 |
| 161 480 556 | 128 |
| 161 480 648 | 179 |
| 161 480 649 | 179 |
| 161 480 650 | 179 |
| 161 480 651 | 179 |
| 161 480 652 | 179 |
| 161 480 653 | 179 |
| 161 480 654 | 179 |
| 161 480 664 | 179 |
| 161 480 665 | 179 |
| 161 480 666 | 179 |
| 161 480 667 | 179 |
| 161 480 668 | 179 |
| 161 480 669 | 179 |
| 161 480 670 | 179 |
| 161 480 671 | 180 |
| 161 480 672 | 180 |
| 161 480 673 | 179 |
| 161 480 674 | 179 |
| 161 480 675 | 179 |
| 161 480 676 | 179 |
| 161 480 677 | 179 |
| 161 480 678 | 179 |
| 161 480 679 | 179 |
| 161 480 680 | 180 |
| 161 480 681 | 180 |
| 161 480 682 | 179 |
| 161 480 683 | 179 |
| 161 480 684 | 179 |
| 161 480 685 | 179 |
| 161 480 686 | 179 |
| 161 480 687 | 179 |
| 161 480 688 | 179 |
| 161 480 689 | 180 |
| 161 480 690 | 180 |
| 161 480 699 | 179 |
| 161 480 700 | 179 |
| 161 480 701 | 179 |
| 161 480 715 | 128 |
| 161 480 716 | 128 |
| 161 480 717 | 128 |
| 161 480 718 | 128 |
| 161 480 724 | 143 |
| 161 481 022 | 151 |
| 161 481 023 | 151 |
| 161 481 024 | 151 |
| 161 481 025 | 151 |
| 161 481 026 | 151 |
| 161 481 027 | 151 |
| 161 481 028 | 159 |
| 161 481 092 | 151 |
| 161 481 093 | 151 |
| 161 481 094 | 151 |
| 161 481 095 | 151 |
| 161 481 096 | 151 |
| 161 481 097 | 151 |
| 161 481 098 | 159 |

| Код | Страница |
|-------------|----------|
| 161 481 218 | 151 |
| 161 481 219 | 151 |
| 161 481 220 | 151 |
| 161 481 221 | 151 |
| 161 481 222 | 151 |
| 161 481 223 | 151 |
| 161 481 274 | 153 |
| 161 481 275 | 153 |
| 161 481 276 | 153 |
| 161 481 277 | 153 |
| 161 481 278 | 153 |
| 161 481 279 | 153 |
| 161 481 926 | 151 |
| 161 481 927 | 151 |
| 161 481 928 | 151 |
| 161 481 929 | 151 |
| 161 481 930 | 151 |
| 161 481 931 | 151 |
| 161 481 932 | 159 |
| 161 482 017 | 179 |
| 161 482 018 | 179 |
| 161 482 019 | 179 |
| 161 482 020 | 179 |
| 161 482 021 | 179 |
| 161 482 022 | 179 |
| 161 482 076 | 179 |
| 161 482 119 | 128 |
| 161 482 146 | 128 |
| 161 482 147 | 128 |
| 161 482 151 | 138 |
| 161 482 152 | 138 |
| 161 482 153 | 138 |
| 161 482 154 | 138 |
| 161 482 155 | 138 |
| 161 482 156 | 138 |
| 161 482 250 | 174 |
| 161 482 251 | 174 |
| 161 482 252 | 174 |
| 161 482 253 | 174 |
| 161 482 254 | 174 |
| 161 482 255 | 174 |
| 161 482 256 | 174 |
| 161 482 257 | 176 |
| 161 482 258 | 176 |
| 161 482 339 | 128 |
| 161 482 340 | 128 |
| 161 482 341 | 128 |
| 161 482 342 | 128 |
| 161 482 343 | 128 |
| 161 482 344 | 128 |
| 161 482 345 | 128 |
| 161 482 346 | 128 |
| 161 482 347 | 128 |
| 161 482 348 | 128 |
| 161 482 349 | 128 |
| 161 482 350 | 128 |
| 161 482 351 | 128 |
| 161 482 613 | 128 |
| 161 482 883 | 128 |
| 161 482 884 | 128 |
| 161 482 885 | 128 |
| 161 482 886 | 128 |
| 161 482 887 | 128 |
| 161 482 888 | 128 |
| 161 482 892 | 128 |
| 161 482 893 | 128 |
| 161 482 894 | 128 |

СПИСОК КОДОВ

| Код | Страница |
|-------------|----------|
| 161 482 895 | 128 |
| 161 482 896 | 128 |
| 161 482 897 | 128 |
| 161 482 978 | 145 |
| 161 482 980 | 145 |
| 161 482 982 | 145 |
| 161 482 984 | 145 |
| 161 482 986 | 143 |
| 161 482 987 | 143 |
| 161 482 989 | 143 |
| 161 482 990 | 143 |
| 161 483 032 | 159 |
| 161 483 062 | 174 |
| 161 483 063 | 174 |
| 161 483 064 | 174 |
| 161 483 065 | 174 |
| 161 483 066 | 174 |
| 161 483 067 | 174 |
| 161 483 068 | 174 |
| 161 483 069 | 176 |
| 161 483 070 | 176 |
| 161 483 076 | 174 |
| 161 483 077 | 174 |
| 161 483 078 | 174 |
| 161 483 079 | 174 |
| 161 483 080 | 174 |
| 161 483 081 | 174 |
| 161 483 082 | 174 |
| 161 483 083 | 176 |
| 161 483 084 | 176 |
| 161 483 089 | 174 |
| 161 483 090 | 174 |
| 161 483 091 | 174 |
| 161 483 092 | 174 |
| 161 483 093 | 174 |
| 161 483 094 | 174 |
| 161 483 095 | 174 |
| 161 483 096 | 176 |
| 161 483 097 | 176 |
| 161 483 110 | 159 |
| 161 483 111 | 159 |
| 161 483 112 | 159 |
| 161 483 113 | 159 |
| 161 483 114 | 159 |
| 161 483 115 | 159 |
| 161 483 116 | 159 |
| 161 483 126 | 203 |
| 161 483 127 | 203 |
| 161 483 128 | 203 |
| 161 483 129 | 203 |
| 161 483 130 | 203 |
| 161 483 131 | 203 |
| 161 483 132 | 204 |
| 161 483 133 | 204 |
| 161 483 180 | 63 |
| 161 483 259 | 189 |
| 161 483 260 | 189 |
| 161 483 261 | 189 |
| 161 483 262 | 189 |
| 161 483 263 | 189 |
| 161 483 264 | 189 |
| 161 483 265 | 189 |
| 161 483 266 | 189 |
| 161 483 267 | 189 |
| 161 483 268 | 189 |
| 161 483 269 | 189 |
| 161 483 270 | 189 |

| Код | Страница |
|-------------|----------|
| 161 483 343 | 128 |
| 161 483 344 | 128 |
| 161 483 345 | 128 |
| 161 483 346 | 128 |
| 161 483 347 | 128 |
| 161 483 348 | 128 |
| 161 483 351 | 128 |
| 161 483 352 | 128 |
| 161 483 353 | 128 |
| 161 483 354 | 128 |
| 161 483 355 | 128 |
| 161 483 356 | 128 |
| 161 483 362 | 99 |
| 161 483 851 | 189 |
| 161 483 852 | 189 |
| 161 483 853 | 189 |
| 161 483 854 | 189 |
| 161 483 855 | 189 |
| 161 483 856 | 189 |
| 161 483 857 | 189 |
| 161 483 861 | 189 |
| 161 483 862 | 189 |
| 161 483 863 | 189 |
| 161 483 864 | 189 |
| 161 483 865 | 189 |
| 161 483 866 | 189 |
| 161 483 867 | 189 |
| 161 484 027 | 153 |
| 161 484 080 | 99 |
| 161 484 328 | 153 |
| 161 484 367 | 159 |
| 161 484 625 | 151 |
| 161 484 626 | 151 |
| 161 484 627 | 151 |
| 161 484 628 | 151 |
| 161 484 629 | 151 |
| 161 484 630 | 151 |
| 161 484 631 | 159 |
| 161 484 632 | 151 |
| 161 484 633 | 151 |
| 161 484 634 | 151 |
| 161 484 635 | 151 |
| 161 484 636 | 151 |
| 161 484 637 | 151 |
| 161 484 638 | 159 |
| 161 484 688 | 151 |
| 161 484 689 | 151 |
| 161 484 690 | 151 |
| 161 484 691 | 151 |
| 161 484 692 | 151 |
| 161 484 693 | 151 |
| 161 484 694 | 159 |
| 161 484 696 | 151 |
| 161 484 697 | 151 |
| 161 484 698 | 151 |
| 161 484 699 | 151 |
| 161 484 700 | 151 |
| 161 484 701 | 151 |
| 161 484 702 | 159 |
| 161 484 704 | 151 |
| 161 484 705 | 151 |
| 161 484 706 | 151 |
| 161 484 707 | 151 |
| 161 484 708 | 151 |
| 161 484 709 | 151 |
| 161 484 875 | 199 |
| 161 484 887 | 199 |

| Код | Страница |
|-------------|----------|
| 161 484 900 | 199 |
| 161 484 901 | 199 |
| 161 484 902 | 199 |
| 161 484 903 | 199 |
| 161 484 904 | 199 |
| 161 484 905 | 199 |
| 161 484 907 | 199 |
| 161 484 908 | 199 |
| 161 484 909 | 199 |
| 161 484 910 | 199 |
| 161 484 912 | 199 |
| 161 484 913 | 199 |
| 161 484 914 | 199 |
| 161 484 915 | 199 |
| 161 484 916 | 199 |
| 161 484 917 | 199 |
| 161 484 919 | 199 |
| 161 484 920 | 199 |
| 161 484 921 | 199 |
| 161 484 922 | 199 |
| 161 484 941 | 138 |
| 161 484 942 | 138 |
| 161 484 943 | 138 |
| 161 484 944 | 138 |
| 161 484 945 | 138 |
| 161 484 946 | 138 |
| 161 484 951 | 138 |
| 161 484 952 | 138 |
| 161 484 953 | 138 |
| 161 484 954 | 138 |
| 161 484 955 | 138 |
| 161 484 956 | 138 |
| 161 486 015 | 138 |
| 161 486 016 | 138 |
| 161 486 017 | 138 |
| 161 486 018 | 138 |
| 161 486 019 | 138 |
| 161 486 020 | 138 |
| 161 486 027 | 138 |
| 161 486 028 | 138 |
| 161 486 029 | 138 |
| 161 486 030 | 138 |
| 161 486 031 | 138 |
| 161 486 032 | 138 |
| 161 486 039 | 138 |
| 161 486 040 | 138 |
| 161 486 041 | 138 |
| 161 486 042 | 138 |
| 161 486 043 | 138 |
| 161 486 044 | 138 |
| 161 486 051 | 138 |
| 161 486 052 | 138 |
| 161 486 053 | 138 |
| 161 486 054 | 138 |
| 161 486 056 | 138 |
| 161 486 100 | 202 |
| 161 486 101 | 202 |
| 161 486 102 | 202 |
| 161 486 103 | 202 |
| 161 486 104 | 202 |
| 161 486 105 | 202 |
| 161 486 106 | 202 |
| 161 486 107 | 202 |
| 161 486 151 | 99 |
| 161 486 152 | 99 |
| 161 486 153 | 99 |
| 161 486 154 | 99 |

СПИСОК КОДОВ

| Код | Страница |
|-------------|----------|
| 161 486 155 | 99 |
| 161 486 156 | 99 |
| 161 486 157 | 104 |
| 161 486 158 | 104 |
| 161 486 159 | 104 |
| 161 486 163 | 99 |
| 161 486 164 | 99 |
| 161 486 165 | 99 |
| 161 486 166 | 99 |
| 161 486 167 | 99 |
| 161 486 168 | 99 |
| 161 486 169 | 104 |
| 161 486 170 | 104 |
| 161 486 171 | 104 |
| 161 486 175 | 138 |
| 161 486 176 | 138 |
| 161 486 177 | 138 |
| 161 486 178 | 138 |
| 161 486 179 | 138 |
| 161 486 180 | 138 |
| 161 486 201 | 104 |
| 161 486 202 | 104 |
| 161 486 203 | 104 |
| 161 486 265 | 99 |
| 161 486 266 | 99 |
| 161 486 267 | 99 |
| 161 486 268 | 99 |
| 161 486 269 | 99 |
| 161 486 270 | 99 |
| 161 486 271 | 104 |
| 161 486 272 | 104 |
| 161 486 273 | 104 |
| 161 486 275 | 99 |
| 161 486 276 | 99 |
| 161 486 277 | 99 |
| 161 486 278 | 99 |
| 161 486 279 | 99 |
| 161 486 280 | 99 |
| 161 486 281 | 104 |
| 161 486 282 | 104 |
| 161 486 283 | 104 |
| 161 486 285 | 99 |
| 161 486 286 | 99 |
| 161 486 287 | 99 |
| 161 486 288 | 99 |
| 161 486 289 | 99 |
| 161 486 290 | 99 |
| 161 486 291 | 104 |
| 161 486 292 | 104 |
| 161 486 293 | 104 |
| 161 486 295 | 99 |
| 161 486 296 | 99 |
| 161 486 297 | 99 |
| 161 486 298 | 99 |
| 161 486 299 | 99 |
| 161 486 300 | 99 |
| 161 486 360 | 99 |
| 161 486 361 | 99 |
| 161 486 362 | 111 |
| 161 486 363 | 99 |
| 161 486 364 | 99 |
| 161 486 365 | 99 |
| 161 486 375 | 99 |
| 161 486 376 | 99 |
| 161 486 377 | 99 |
| 161 486 378 | 99 |
| 161 486 379 | 99 |

| Код | Страница |
|-------------|----------|
| 161 486 380 | 99 |
| 161 486 381 | 104 |
| 161 486 382 | 104 |
| 161 486 383 | 104 |
| 161 486 385 | 99 |
| 161 486 386 | 99 |
| 161 486 387 | 99 |
| 161 486 388 | 99 |
| 161 486 389 | 99 |
| 161 486 390 | 99 |
| 161 486 391 | 104 |
| 161 486 392 | 104 |
| 161 486 393 | 104 |
| 161 486 400 | 99 |
| 161 486 401 | 99 |
| 161 486 402 | 99 |
| 161 486 403 | 99 |
| 161 486 404 | 99 |
| 161 486 405 | 99 |
| 161 486 406 | 104 |
| 161 486 407 | 104 |
| 161 486 408 | 104 |
| 161 486 410 | 99 |
| 161 486 411 | 99 |
| 161 486 412 | 99 |
| 161 486 413 | 99 |
| 161 486 414 | 99 |
| 161 486 415 | 99 |
| 161 486 416 | 104 |
| 161 486 417 | 104 |
| 161 486 418 | 104 |
| 161 486 425 | 99 |
| 161 486 426 | 99 |
| 161 486 427 | 99 |
| 161 486 428 | 99 |
| 161 486 429 | 99 |
| 161 486 430 | 99 |
| 161 486 431 | 104 |
| 161 486 432 | 104 |
| 161 486 433 | 104 |
| 161 486 435 | 122 |
| 161 486 436 | 122 |
| 161 486 437 | 122 |
| 161 486 438 | 122 |
| 161 486 443 | 123 |
| 161 486 444 | 123 |
| 161 486 445 | 123 |
| 161 486 446 | 123 |
| 161 486 689 | 118 |
| 161 486 690 | 118 |
| 161 486 691 | 118 |
| 161 486 959 | 199 |
| 161 486 960 | 199 |
| 161 486 961 | 199 |
| 161 486 962 | 199 |
| 161 486 964 | 199 |
| 161 486 966 | 199 |
| 161 486 967 | 199 |
| 161 486 974 | 199 |
| 161 486 979 | 199 |
| 161 486 980 | 199 |
| 161 486 981 | 199 |
| 161 486 982 | 199 |
| 161 486 984 | 199 |
| 161 486 986 | 199 |
| 161 486 987 | 199 |
| 161 486 993 | 199 |

| Код | Страница |
|-------------|----------|
| 161 490 412 | 180 |
| 161 490 413 | 180 |
| 161 490 439 | 138 |
| 161 490 440 | 138 |
| 161 490 441 | 138 |
| 161 490 442 | 138 |
| 161 490 443 | 138 |
| 161 490 444 | 138 |
| 161 490 450 | 138 |
| 161 490 451 | 138 |
| 161 490 452 | 138 |
| 161 490 453 | 138 |
| 161 490 454 | 138 |
| 161 490 455 | 138 |
| 161 490 461 | 138 |
| 161 490 462 | 138 |
| 161 490 463 | 138 |
| 161 490 464 | 138 |
| 161 490 465 | 138 |
| 161 490 466 | 138 |
| 161 490 472 | 138 |
| 161 490 473 | 138 |
| 161 490 474 | 138 |
| 161 490 475 | 138 |
| 161 490 476 | 138 |
| 161 490 477 | 138 |
| 161 490 538 | 99 |
| 161 490 539 | 99 |
| 161 490 540 | 99 |
| 161 490 541 | 99 |
| 161 490 542 | 99 |
| 161 490 543 | 99 |
| 161 490 544 | 104 |
| 161 490 545 | 104 |
| 161 490 546 | 104 |
| 161 490 630 | 48 |
| 161 490 632 | 48 |
| 161 490 634 | 48 |
| 161 490 635 | 48 |
| 161 490 636 | 48 |
| 161 490 637 | 48 |
| 161 490 638 | 48 |
| 161 490 639 | 48 |
| 161 490 640 | 48 |
| 161 490 641 | 48 |
| 161 490 644 | 48 |
| 161 490 666 | 99 |
| 161 490 667 | 99 |
| 161 490 668 | 99 |
| 161 490 669 | 99 |
| 161 490 670 | 99 |
| 161 490 671 | 99 |
| 161 490 672 | 99 |
| 161 490 673 | 104 |
| 161 490 674 | 104 |
| 161 490 675 | 104 |
| 161 490 690 | 99 |
| 161 490 691 | 99 |
| 161 490 692 | 99 |
| 161 490 693 | 99 |
| 161 490 694 | 99 |
| 161 490 695 | 99 |
| 161 490 696 | 99 |
| 161 490 697 | 104 |
| 161 490 698 | 104 |
| 161 490 699 | 104 |
| 161 490 701 | 99 |

СПИСОК КОДОВ

| Код | Страница |
|-------------|----------|
| 161 490 702 | 99 |
| 161 490 703 | 99 |
| 161 490 704 | 99 |
| 161 490 705 | 99 |
| 161 490 706 | 99 |
| 161 490 707 | 99 |
| 161 490 708 | 104 |
| 161 490 709 | 104 |
| 161 490 710 | 104 |
| 161 490 712 | 99 |
| 161 490 713 | 99 |
| 161 490 714 | 99 |
| 161 490 715 | 99 |
| 161 490 716 | 99 |
| 161 490 717 | 99 |
| 161 490 718 | 99 |
| 161 490 719 | 104 |
| 161 490 720 | 104 |
| 161 490 721 | 104 |
| 161 490 723 | 99 |
| 161 490 724 | 99 |
| 161 490 725 | 99 |
| 161 490 726 | 99 |
| 161 490 727 | 99 |
| 161 490 728 | 99 |
| 161 490 729 | 99 |
| 161 490 730 | 104 |
| 161 490 731 | 104 |
| 161 490 732 | 104 |
| 161 490 734 | 99 |
| 161 490 735 | 99 |
| 161 490 736 | 99 |
| 161 490 737 | 99 |
| 161 490 738 | 99 |
| 161 490 739 | 99 |
| 161 490 740 | 99 |
| 161 490 742 | 104 |
| 161 490 743 | 104 |
| 161 490 751 | 104 |
| 161 490 752 | 104 |
| 161 490 753 | 104 |
| 161 490 755 | 111 |
| 161 490 756 | 111 |
| 161 490 757 | 111 |
| 161 490 758 | 111 |
| 161 490 759 | 111 |
| 161 490 760 | 111 |
| 161 490 761 | 104 |
| 161 490 762 | 104 |
| 161 490 763 | 104 |
| 161 490 775 | 134 |
| 161 490 776 | 134 |
| 161 490 777 | 134 |
| 161 490 778 | 134 |
| 161 490 779 | 134 |
| 161 490 780 | 134 |
| 161 490 825 | 99 |
| 161 490 826 | 99 |
| 161 490 827 | 99 |
| 161 490 828 | 99 |
| 161 490 829 | 99 |
| 161 490 830 | 99 |
| 161 490 831 | 99 |
| 161 490 837 | 99 |
| 161 490 838 | 99 |
| 161 490 839 | 99 |
| 161 490 840 | 99 |

| Код | Страница |
|-------------|----------|
| 161 490 841 | 99 |
| 161 490 842 | 99 |
| 161 546 001 | 81 |
| 161 546 002 | 81 |
| 161 546 003 | 81 |
| 161 546 004 | 81 |
| 161 546 005 | 81 |
| 161 546 006 | 81 |
| 161 546 007 | 81 |
| 161 546 008 | 81 |
| 161 546 009 | 81 |
| 161 546 010 | 81 |
| 161 546 011 | 81 |
| 161 546 012 | 81 |
| 161 546 013 | 81 |
| 161 546 014 | 81 |
| 161 546 015 | 81 |
| 161 546 016 | 81 |
| 161 546 017 | 81 |
| 161 546 018 | 81 |
| 161 546 019 | 81 |
| 161 546 020 | 81 |
| 161 546 021 | 83 |
| 161 546 022 | 83 |
| 161 546 023 | 83 |
| 161 546 024 | 83 |
| 161 546 025 | 83 |
| 161 546 026 | 83 |
| 161 546 027 | 83 |
| 161 546 028 | 83 |
| 161 546 029 | 83 |
| 161 546 030 | 83 |
| 161 546 031 | 83 |
| 161 546 032 | 83 |
| 161 546 033 | 83 |
| 161 546 034 | 83 |
| 161 546 035 | 83 |
| 161 546 036 | 83 |
| 161 546 037 | 83 |
| 161 546 038 | 83 |
| 161 546 039 | 83 |
| 161 546 040 | 83 |
| 161 546 041 | 82 |
| 161 546 042 | 82 |
| 161 546 043 | 82 |
| 161 546 044 | 82 |
| 161 546 045 | 82 |
| 161 546 046 | 82 |
| 161 546 047 | 82 |
| 161 546 048 | 82 |
| 161 546 049 | 82 |
| 161 546 050 | 82 |
| 161 546 051 | 82 |
| 161 546 052 | 82 |
| 161 546 053 | 82 |
| 161 546 054 | 82 |
| 161 546 055 | 82 |
| 161 546 056 | 82 |
| 161 546 057 | 82 |
| 161 546 058 | 82 |
| 161 546 059 | 82 |
| 161 546 060 | 82 |
| 161 546 061 | 74 |
| 161 546 062 | 74 |
| 161 546 063 | 74 |
| 161 546 064 | 74 |
| 161 546 065 | 74 |

| Код | Страница |
|-------------|----------|
| 161 546 066 | 74 |
| 161 546 067 | 74 |
| 161 546 068 | 74 |
| 161 546 069 | 74 |
| 161 546 070 | 74 |
| 161 546 071 | 74 |
| 161 546 072 | 74 |
| 161 546 073 | 74 |
| 161 546 074 | 74 |
| 161 546 075 | 74 |
| 161 546 076 | 74 |
| 161 546 077 | 74 |
| 161 546 078 | 74 |
| 161 546 079 | 74 |
| 161 546 080 | 74 |
| 161 546 081 | 88 |
| 161 546 082 | 88 |
| 161 546 083 | 88 |
| 161 546 084 | 88 |
| 161 546 085 | 88 |
| 161 546 086 | 88 |
| 161 546 087 | 88 |
| 161 546 088 | 88 |
| 161 546 089 | 88 |
| 161 546 090 | 88 |
| 161 546 091 | 88 |
| 161 546 092 | 88 |
| 161 546 093 | 88 |
| 161 546 094 | 88 |
| 161 546 095 | 88 |
| 161 546 096 | 88 |
| 161 546 097 | 88 |
| 161 546 098 | 88 |
| 161 546 099 | 88 |
| 161 546 100 | 88 |
| 161 546 128 | 349 |
| 161 546 129 | 349 |
| 161 546 130 | 349 |
| 161 546 138 | 349 |
| 161 546 139 | 349 |
| 161 546 140 | 349 |
| 161 546 721 | 75 |
| 161 546 722 | 75 |
| 161 546 723 | 75 |
| 161 546 724 | 75 |
| 161 546 725 | 75 |
| 161 546 726 | 75 |
| 161 546 727 | 75 |
| 161 546 728 | 75 |
| 161 546 729 | 75 |
| 161 546 730 | 75 |
| 161 546 731 | 75 |
| 161 546 732 | 75 |
| 161 546 733 | 75 |
| 161 546 734 | 75 |
| 161 546 735 | 75 |
| 161 546 736 | 75 |
| 161 546 737 | 75 |
| 161 546 738 | 75 |
| 161 546 739 | 75 |
| 161 546 740 | 75 |
| 161 546 741 | 76 |
| 161 546 742 | 76 |
| 161 546 743 | 76 |
| 161 546 744 | 76 |
| 161 546 745 | 76 |
| 161 546 746 | 76 |

СПИСОК КОДОВ

| Код | Страница |
|-------------|----------|
| 161 546 747 | 76 |
| 161 546 748 | 76 |
| 161 546 749 | 76 |
| 161 546 750 | 76 |
| 161 546 751 | 76 |
| 161 546 752 | 76 |
| 161 546 753 | 76 |
| 161 546 754 | 76 |
| 161 546 755 | 76 |
| 161 546 756 | 76 |
| 161 546 757 | 76 |
| 161 546 758 | 76 |
| 161 546 759 | 76 |
| 161 546 760 | 76 |
| 161 546 761 | 77 |
| 161 546 762 | 77 |
| 161 546 763 | 77 |
| 161 546 764 | 77 |
| 161 546 765 | 77 |
| 161 546 766 | 77 |
| 161 546 767 | 77 |
| 161 546 771 | 77 |
| 161 546 772 | 77 |
| 161 546 773 | 77 |
| 161 546 774 | 77 |
| 161 546 775 | 77 |
| 161 546 776 | 77 |
| 161 546 777 | 77 |
| 161 546 782 | 78 |
| 161 546 783 | 78 |
| 161 546 784 | 78 |
| 161 546 785 | 78 |
| 161 546 786 | 78 |
| 161 546 787 | 78 |
| 161 546 792 | 78 |
| 161 546 793 | 78 |
| 161 546 794 | 78 |
| 161 546 795 | 78 |
| 161 546 796 | 78 |
| 161 546 797 | 78 |
| 161 546 805 | 80 |
| 161 546 806 | 80 |
| 161 546 807 | 80 |
| 161 546 815 | 80 |
| 161 546 816 | 80 |
| 161 546 817 | 80 |
| 161 546 822 | 79 |
| 161 546 823 | 79 |
| 161 546 824 | 79 |
| 161 546 825 | 79 |
| 161 546 826 | 79 |
| 161 546 827 | 79 |
| 161 546 828 | 79 |
| 161 546 829 | 79 |
| 161 546 830 | 79 |
| 161 546 832 | 79 |
| 161 546 833 | 79 |
| 161 546 834 | 79 |
| 161 546 835 | 79 |
| 161 546 836 | 79 |
| 161 546 837 | 79 |
| 161 546 838 | 79 |
| 161 546 839 | 79 |
| 161 546 840 | 79 |
| 161 567 002 | 161 |
| 161 567 003 | 161 |
| 161 567 004 | 161 |

| Код | Страница |
|-------------|----------|
| 161 567 005 | 161 |
| 161 567 006 | 161 |
| 161 567 007 | 161 |
| 161 567 008 | 161 |
| 161 567 009 | 161 |
| 161 567 010 | 161 |
| 161 567 022 | 161 |
| 161 567 023 | 161 |
| 161 567 024 | 161 |
| 161 567 025 | 161 |
| 161 567 026 | 161 |
| 161 567 027 | 161 |
| 161 567 028 | 161 |
| 161 567 029 | 161 |
| 161 567 030 | 161 |
| 161 567 042 | 162 |
| 161 567 043 | 162 |
| 161 567 044 | 162 |
| 161 567 045 | 162 |
| 161 567 046 | 162 |
| 161 567 047 | 162 |
| 161 567 048 | 162 |
| 161 567 049 | 162 |
| 161 567 050 | 162 |
| 161 567 062 | 162 |
| 161 567 063 | 162 |
| 161 567 064 | 162 |
| 161 567 065 | 162 |
| 161 567 066 | 162 |
| 161 567 067 | 162 |
| 161 567 068 | 162 |
| 161 567 069 | 162 |
| 161 567 070 | 162 |
| 161 567 402 | 356 |
| 161 567 403 | 356 |
| 161 567 404 | 356 |
| 161 567 405 | 356 |
| 161 567 406 | 356 |
| 161 567 407 | 356 |
| 161 567 408 | 356 |
| 161 567 422 | 356 |
| 161 567 423 | 356 |
| 161 567 424 | 356 |
| 161 567 425 | 356 |
| 161 567 426 | 356 |
| 161 567 427 | 356 |
| 161 567 428 | 356 |
| 161 567 502 | 357 |
| 161 567 503 | 357 |
| 161 567 504 | 357 |
| 161 567 505 | 357 |
| 161 567 506 | 357 |
| 161 567 507 | 357 |
| 161 567 508 | 357 |
| 161 567 802 | 163 |
| 161 567 803 | 163 |
| 161 567 804 | 163 |
| 161 567 805 | 163 |
| 161 567 806 | 163 |
| 161 567 807 | 163 |
| 161 567 808 | 163 |
| 161 567 809 | 163 |
| 161 567 810 | 163 |
| 161 567 822 | 163 |
| 161 567 823 | 163 |
| 161 567 824 | 163 |
| 161 567 825 | 163 |

| Код | Страница |
|-------------|----------|
| 161 567 826 | 163 |
| 161 567 827 | 163 |
| 161 567 828 | 163 |
| 161 567 829 | 163 |
| 161 567 830 | 163 |
| 161 568 002 | 167 |
| 161 568 003 | 167 |
| 161 568 004 | 167 |
| 161 568 005 | 167 |
| 161 568 006 | 167 |
| 161 568 007 | 167 |
| 161 568 008 | 167 |
| 161 568 022 | 167 |
| 161 568 023 | 167 |
| 161 568 024 | 167 |
| 161 568 025 | 167 |
| 161 568 026 | 167 |
| 161 568 027 | 167 |
| 161 568 028 | 167 |
| 161 568 042 | 168 |
| 161 568 043 | 168 |
| 161 568 044 | 168 |
| 161 568 045 | 168 |
| 161 568 046 | 168 |
| 161 568 047 | 168 |
| 161 568 048 | 168 |
| 161 568 062 | 168 |
| 161 568 063 | 168 |
| 161 568 064 | 168 |
| 161 568 065 | 168 |
| 161 568 066 | 168 |
| 161 568 067 | 168 |
| 161 568 068 | 168 |
| 161 568 102 | 170 |
| 161 568 103 | 170 |
| 161 568 104 | 170 |
| 161 568 105 | 170 |
| 161 568 106 | 170 |
| 161 568 107 | 170 |
| 161 568 108 | 170 |
| 161 568 122 | 170 |
| 161 568 123 | 170 |
| 161 568 124 | 170 |
| 161 568 125 | 170 |
| 161 568 126 | 170 |
| 161 568 127 | 170 |
| 161 568 128 | 170 |
| 161 568 142 | 171 |
| 161 568 143 | 171 |
| 161 568 144 | 171 |
| 161 568 145 | 171 |
| 161 568 146 | 171 |
| 161 568 147 | 171 |
| 161 568 148 | 171 |
| 161 568 162 | 171 |
| 161 568 163 | 171 |
| 161 568 164 | 171 |
| 161 568 165 | 171 |
| 161 568 166 | 171 |
| 161 568 167 | 171 |
| 161 568 168 | 171 |
| 161 568 402 | 358 |
| 161 568 403 | 358 |
| 161 568 404 | 358 |
| 161 568 405 | 358 |
| 161 568 406 | 358 |
| 161 568 407 | 358 |

СПИСОК КОДОВ

| Код | Страница |
|-------------|----------|
| 161 568 408 | 358 |
| 161 568 422 | 358 |
| 161 568 423 | 358 |
| 161 568 424 | 358 |
| 161 568 425 | 358 |
| 161 568 426 | 358 |
| 161 568 427 | 358 |
| 161 568 428 | 358 |
| 161 568 502 | 359 |
| 161 568 503 | 359 |
| 161 568 504 | 359 |
| 161 568 505 | 359 |
| 161 568 506 | 359 |
| 161 568 507 | 359 |
| 161 568 508 | 359 |
| 161 568 522 | 359 |
| 161 568 523 | 359 |
| 161 568 524 | 359 |
| 161 568 525 | 359 |
| 161 568 526 | 359 |
| 161 568 527 | 359 |
| 161 568 528 | 359 |
| 161 568 802 | 166 |
| 161 568 803 | 166 |
| 161 568 804 | 166 |
| 161 568 805 | 166 |
| 161 568 806 | 166 |
| 161 568 807 | 166 |
| 161 568 808 | 166 |
| 161 568 822 | 166 |
| 161 568 823 | 166 |
| 161 568 824 | 166 |
| 161 568 825 | 166 |
| 161 568 826 | 166 |
| 161 568 827 | 166 |
| 161 568 828 | 166 |
| 161 568 902 | 169 |
| 161 568 903 | 169 |
| 161 568 904 | 169 |
| 161 568 905 | 169 |
| 161 568 906 | 169 |
| 161 568 907 | 169 |
| 161 568 908 | 169 |
| 161 568 922 | 169 |
| 161 568 923 | 169 |
| 161 568 924 | 169 |
| 161 568 925 | 169 |
| 161 568 926 | 169 |
| 161 568 927 | 169 |
| 161 568 928 | 169 |
| 167 060 019 | 209 |
| 167 060 020 | 209 |
| 167 060 021 | 209 |
| 167 060 022 | 209 |
| 167 060 023 | 209 |
| 167 060 024 | 209 |
| 167 060 025 | 209 |
| 167 060 038 | 209 |
| 167 060 039 | 209 |
| 167 060 040 | 209 |
| 167 060 041 | 209 |
| 167 060 042 | 209 |
| 167 060 043 | 209 |
| 167 061 003 | 207 |
| 167 061 004 | 207 |
| 167 061 012 | 207 |
| 167 061 013 | 207 |

| Код | Страница |
|-------------|----------|
| 167 061 014 | 207 |
| 167 061 015 | 207 |
| 167 061 016 | 207 |
| 167 061 017 | 207 |
| 167 061 035 | 207 |
| 167 061 036 | 207 |
| 167 061 037 | 207 |
| 167 061 038 | 207 |
| 167 061 039 | 207 |
| 167 061 040 | 207 |
| 167 061 041 | 207 |
| 167 061 153 | 208 |
| 167 061 155 | 208 |
| 167 061 156 | 208 |
| 167 061 157 | 208 |
| 167 061 158 | 208 |
| 167 061 159 | 208 |
| 167 061 160 | 208 |
| 167 061 161 | 208 |
| 167 061 162 | 208 |
| 167 061 163 | 208 |
| 167 061 164 | 208 |
| 167 061 165 | 208 |
| 167 061 166 | 208 |
| 167 061 167 | 208 |
| 167 480 422 | 160 |
| 167 480 423 | 139 |
| 167 480 424 | 160 |
| 167 480 425 | 160 |
| 167 480 426 | 160 |
| 167 480 966 | 99 |
| 167 481 943 | 160 |
| 167 481 944 | 160 |
| 167 481 945 | 160 |
| 167 481 946 | 160 |
| 167 482 238 | 139 |
| 167 482 239 | 139 |
| 167 482 626 | 119 |
| 167 482 627 | 119 |
| 167 482 628 | 119 |
| 167 482 629 | 119 |
| 167 482 630 | 119 |
| 167 482 631 | 119 |
| 167 482 635 | 120 |
| 167 482 636 | 120 |
| 167 482 637 | 120 |
| 167 482 638 | 120 |
| 167 482 639 | 120 |
| 167 482 640 | 120 |
| 167 482 653 | 121 |
| 167 482 654 | 121 |
| 167 482 655 | 121 |
| 167 482 656 | 121 |
| 167 482 657 | 121 |
| 167 482 658 | 121 |
| 167 482 662 | 121 |
| 167 482 663 | 121 |
| 167 482 664 | 121 |
| 167 482 665 | 121 |
| 167 482 666 | 121 |
| 167 482 667 | 121 |
| 167 482 671 | 120 |
| 167 482 672 | 120 |
| 167 482 673 | 120 |
| 167 482 674 | 120 |
| 167 482 675 | 120 |
| 167 482 676 | 120 |

| Код | Страница |
|-------------|----------|
| 167 482 680 | 119 |
| 167 482 681 | 119 |
| 167 482 682 | 119 |
| 167 482 683 | 119 |
| 167 482 684 | 119 |
| 167 482 685 | 119 |
| 167 482 749 | 99 |
| 167 482 900 | 99 |
| 167 482 901 | 99 |
| 167 482 902 | 99 |
| 167 482 903 | 99 |
| 167 482 904 | 99 |
| 167 482 905 | 99 |
| 167 482 906 | 99 |
| 167 482 907 | 113 |
| 167 482 908 | 113 |
| 167 482 909 | 113 |
| 167 482 911 | 99 |
| 167 482 912 | 99 |
| 167 482 913 | 99 |
| 167 482 914 | 99 |
| 167 482 915 | 99 |
| 167 482 916 | 99 |
| 167 482 917 | 99 |
| 167 482 922 | 99 |
| 167 482 923 | 99 |
| 167 482 924 | 99 |
| 167 482 925 | 99 |
| 167 482 926 | 99 |
| 167 482 927 | 99 |
| 167 482 928 | 99 |
| 167 482 929 | 113 |
| 167 482 930 | 113 |
| 167 482 931 | 113 |
| 167 482 937 | 99 |
| 167 482 938 | 99 |
| 167 482 939 | 99 |
| 167 482 940 | 115 |
| 167 482 941 | 115 |
| 167 482 942 | 115 |
| 167 482 945 | 99 |
| 167 482 946 | 99 |
| 167 482 947 | 99 |
| 167 482 948 | 99 |
| 167 482 949 | 114 |
| 167 482 950 | 99 |
| 167 482 951 | 114 |
| 167 482 952 | 114 |
| 167 482 953 | 114 |
| 167 482 956 | 99 |
| 167 482 957 | 99 |
| 167 482 958 | 99 |
| 167 482 959 | 99 |
| 167 482 960 | 99 |
| 167 482 961 | 99 |
| 167 482 966 | 114 |
| 167 482 967 | 99 |
| 167 482 968 | 99 |
| 167 482 969 | 99 |
| 167 482 970 | 99 |
| 167 482 971 | 99 |
| 167 482 972 | 99 |
| 167 484 076 | 99 |
| 167 484 077 | 99 |
| 167 484 078 | 99 |
| 167 484 079 | 99 |
| 167 484 080 | 118 |

СПИСОК КОДОВ

| Код | Страница |
|-------------|----------|
| 167 484 081 | 99 |
| 167 484 082 | 104 |
| 167 484 083 | 104 |
| 167 484 084 | 104 |
| 167 484 088 | 99 |
| 167 484 089 | 99 |
| 167 484 090 | 99 |
| 167 484 091 | 99 |
| 167 484 092 | 99 |
| 167 484 093 | 99 |
| 167 484 094 | 104 |
| 167 484 095 | 104 |
| 167 484 096 | 104 |
| 167 484 100 | 99 |
| 167 484 101 | 99 |
| 167 484 102 | 99 |
| 167 484 103 | 99 |
| 167 484 104 | 99 |
| 167 484 105 | 99 |
| 167 484 110 | 122 |
| 167 484 111 | 122 |
| 173 061 003 | 208 |
| 173 061 004 | 208 |
| 173 061 005 | 208 |
| 173 061 006 | 208 |
| 173 061 007 | 208 |
| 173 061 008 | 208 |
| 173 061 009 | 208 |
| 173 061 010 | 208 |
| 173 061 011 | 208 |
| 173 061 012 | 208 |
| 173 061 013 | 208 |
| 173 061 014 | 208 |
| 173 061 015 | 208 |
| 173 061 016 | 208 |
| 173 061 017 | 208 |
| 173 061 153 | 209 |
| 173 061 155 | 209 |
| 173 061 156 | 209 |
| 173 061 157 | 209 |
| 173 061 158 | 209 |
| 173 061 159 | 209 |
| 173 061 160 | 209 |
| 173 061 161 | 209 |
| 173 061 162 | 209 |
| 173 061 163 | 209 |
| 173 061 164 | 209 |
| 173 061 165 | 209 |
| 173 061 166 | 209 |
| 173 061 167 | 209 |
| 173 480 000 | 128 |
| 173 480 001 | 128 |
| 173 480 002 | 128 |
| 173 480 003 | 128 |
| 173 480 004 | 128 |
| 173 480 005 | 128 |
| 173 480 006 | 128 |
| 192 017 036 | 17 |
| 192 017 037 | 17 |
| 192 017 038 | 17 |
| 192 017 039 | 17 |
| 192 017 040 | 17 |
| 192 017 041 | 17 |
| 192 017 042 | 17 |
| 192 017 044 | 17 |
| 192 017 045 | 17 |
| 192 017 046 | 17 |

| Код | Страница |
|-------------|----------|
| 192 017 047 | 17 |
| 192 017 060 | 17 |
| 192 017 080 | 17 |
| 192 017 082 | 16 |
| 192 017 083 | 16 |
| 192 017 084 | 16 |
| 192 017 085 | 16 |
| 192 017 086 | 16 |
| 192 017 087 | 16 |
| 192 017 088 | 16 |
| 192 017 089 | 16 |
| 192 017 104 | 16 |
| 192 017 105 | 16 |
| 192 017 106 | 16 |
| 192 017 107 | 16 |
| 192 017 108 | 16 |
| 192 017 109 | 16 |
| 192 017 110 | 16 |
| 192 017 111 | 16 |
| 192 300 301 | 203 |
| 192 300 351 | 203 |
| 192 300 401 | 203 |
| 192 300 451 | 203 |
| 192 300 501 | 203 |
| 192 300 551 | 203 |
| 192 300 601 | 204 |
| 192 300 651 | 204 |
| 192 305 300 | 200 |
| 192 305 349 | 200 |
| 192 305 350 | 200 |
| 192 305 399 | 200 |
| 192 305 400 | 200 |
| 192 305 449 | 200 |
| 192 305 450 | 200 |
| 192 305 499 | 200 |
| 192 305 500 | 200 |
| 192 305 549 | 200 |
| 192 305 550 | 200 |
| 192 305 599 | 200 |
| 192 305 600 | 200 |
| 192 305 649 | 200 |
| 192 305 650 | 200 |
| 192 305 699 | 200 |
| 192 305 821 | 360 |
| 192 305 822 | 360 |
| 192 305 823 | 360 |
| 192 305 824 | 360 |
| 192 305 825 | 360 |
| 192 305 826 | 360 |
| 192 305 827 | 360 |
| 192 305 828 | 360 |
| 192 305 831 | 360 |
| 192 305 832 | 360 |
| 192 305 833 | 360 |
| 192 305 834 | 360 |
| 192 305 835 | 360 |
| 192 305 836 | 360 |
| 192 305 837 | 360 |
| 192 305 838 | 360 |
| 193 480 014 | 138 |
| 193 480 015 | 138 |
| 193 480 016 | 138 |
| 193 480 017 | 138 |
| 193 480 018 | 138 |
| 193 480 086 | 99 |
| 193 480 087 | 99 |
| 193 480 088 | 99 |

| Код | Страница |
|-------------|----------|
| 193 480 102 | 99 |
| 193 480 103 | 99 |
| 193 480 104 | 99 |
| 193 480 105 | 99 |
| 193 480 106 | 99 |
| 193 480 107 | 99 |
| 193 480 127 | 128 |
| 193 480 128 | 128 |
| 193 480 129 | 128 |
| 193 480 130 | 128 |
| 193 480 131 | 128 |
| 193 480 132 | 128 |
| 193 480 152 | 99 |
| 193 480 153 | 99 |
| 193 480 154 | 99 |
| 193 480 155 | 99 |
| 193 480 156 | 99 |
| 193 480 157 | 99 |
| 193 480 158 | 104 |
| 193 480 159 | 104 |
| 193 480 160 | 104 |
| 193 480 168 | 104 |
| 193 480 169 | 104 |
| 193 480 170 | 104 |
| 193 480 175 | 99 |
| 193 480 176 | 99 |
| 193 480 177 | 99 |
| 193 480 178 | 99 |
| 193 480 179 | 99 |
| 193 480 180 | 99 |
| 193 480 181 | 99 |
| 198 801 284 | 342 |
| 198 801 285 | 342 |
| 198 801 286 | 342 |
| 198 801 287 | 342 |
| 198 801 288 | 342 |
| 198 801 289 | 342 |
| 198 801 290 | 342 |
| 198 801 291 | 342 |
| 198 801 292 | 342 |
| 198 801 293 | 342 |
| 198 801 294 | 342 |
| 198 801 295 | 342 |
| 198 801 296 | 343 |
| 198 801 297 | 343 |
| 198 801 298 | 343 |
| 198 801 299 | 343 |
| 198 801 300 | 343 |
| 198 801 301 | 343 |
| 198 801 302 | 343 |
| 198 801 303 | 343 |
| 198 801 304 | 343 |
| 198 801 305 | 343 |
| 198 801 306 | 343 |
| 198 801 307 | 343 |
| 198 801 308 | 345 |
| 198 801 309 | 345 |
| 198 801 310 | 345 |
| 198 801 311 | 345 |
| 198 801 312 | 345 |
| 198 801 313 | 345 |
| 198 801 314 | 345 |
| 198 801 315 | 345 |
| 198 801 316 | 345 |
| 198 801 317 | 345 |
| 198 801 318 | 341 |
| 198 801 319 | 341 |

СПИСОК КОДОВ

| Код | Страница |
|-------------|----------|
| 198 801 320 | 342 |
| 198 801 321 | 342 |
| 198 801 322 | 342 |
| 198 801 323 | 342 |
| 198 801 324 | 342 |
| 198 801 325 | 342 |
| 198 801 326 | 343 |
| 198 801 327 | 343 |
| 198 801 328 | 343 |
| 198 801 329 | 343 |
| 198 801 330 | 336 |
| 198 801 331 | 336 |
| 198 801 332 | 336 |
| 198 801 333 | 336 |
| 198 801 334 | 337 |
| 198 801 335 | 337 |
| 198 801 336 | 337 |
| 198 801 337 | 337 |
| 198 801 386 | 343 |
| 198 801 387 | 343 |
| 198 801 388 | 343 |
| 198 801 389 | 343 |
| 198 801 390 | 343 |
| 198 801 391 | 343 |
| 198 801 392 | 343 |
| 198 801 393 | 343 |
| 198 801 394 | 343 |
| 198 801 395 | 343 |
| 198 801 841 | 339 |
| 198 801 876 | 340 |
| 198 801 877 | 340 |
| 198 801 878 | 340 |
| 198 801 879 | 340 |
| 198 801 880 | 338 |
| 198 801 881 | 338 |
| 198 801 882 | 338 |
| 198 801 883 | 338 |
| 198 801 884 | 338 |
| 198 801 885 | 338 |
| 198 801 886 | 338 |
| 198 801 887 | 338 |
| 198 801 888 | 338 |
| 198 801 889 | 338 |
| 198 801 890 | 339 |
| 198 801 891 | 339 |
| 198 801 892 | 339 |
| 198 801 893 | 339 |
| 198 801 894 | 339 |
| 198 801 895 | 339 |
| 198 801 896 | 339 |
| 198 801 897 | 339 |
| 198 801 898 | 339 |
| 198 801 899 | 339 |
| 198 801 900 | 336 |
| 198 801 901 | 336 |
| 198 801 902 | 336 |
| 198 801 903 | 336 |
| 198 801 904 | 336 |
| 198 801 905 | 336 |
| 198 801 906 | 336 |
| 198 801 907 | 336 |
| 198 801 908 | 336 |
| 198 801 909 | 336 |
| 198 801 910 | 336 |
| 198 801 911 | 336 |
| 198 801 912 | 337 |
| 198 801 913 | 337 |

| Код | Страница |
|-------------|----------|
| 198 801 914 | 337 |
| 198 801 915 | 337 |
| 198 801 916 | 337 |
| 198 801 917 | 337 |
| 198 801 918 | 337 |
| 198 801 919 | 337 |
| 198 801 920 | 337 |
| 198 801 921 | 337 |
| 198 801 922 | 337 |
| 198 801 923 | 337 |
| 198 801 936 | 339 |
| 198 801 937 | 341 |
| 198 801 938 | 341 |
| 198 801 939 | 341 |
| 198 801 940 | 341 |
| 198 801 941 | 341 |
| 198 801 942 | 341 |
| 198 801 943 | 341 |
| 198 801 944 | 341 |
| 198 801 945 | 341 |
| 198 801 946 | 341 |
| 198 801 947 | 341 |
| 198 801 948 | 341 |
| 198 801 949 | 342 |
| 198 801 950 | 342 |
| 198 801 951 | 342 |
| 198 801 952 | 342 |
| 198 801 953 | 342 |
| 198 801 954 | 342 |
| 198 801 955 | 340 |
| 198 801 956 | 340 |
| 198 801 957 | 340 |
| 198 801 958 | 340 |
| 198 801 959 | 340 |
| 198 801 960 | 340 |
| 198 801 961 | 344 |
| 198 801 962 | 344 |
| 198 801 963 | 344 |
| 198 801 964 | 344 |
| 198 801 965 | 344 |
| 198 801 966 | 344 |
| 198 801 967 | 344 |
| 198 801 968 | 344 |
| 198 801 969 | 344 |
| 198 801 970 | 344 |
| 198 802 076 | 341 |
| 198 802 077 | 341 |
| 198 802 078 | 341 |
| 198 802 079 | 341 |
| 198 802 080 | 341 |
| 198 802 081 | 341 |
| 198 802 082 | 341 |
| 198 802 083 | 341 |
| 198 803 290 | 336 |
| 198 803 291 | 336 |
| 198 803 292 | 336 |
| 198 803 293 | 336 |
| 198 803 294 | 336 |
| 198 803 295 | 336 |
| 198 803 296 | 336 |
| 198 803 297 | 336 |
| 198 803 300 | 337 |
| 198 803 301 | 337 |
| 198 803 302 | 337 |
| 198 803 303 | 337 |
| 198 803 304 | 337 |
| 198 803 305 | 337 |

| Код | Страница |
|-------------|----------|
| 198 803 306 | 337 |
| 198 803 307 | 337 |
| 198 803 310 | 338 |
| 198 803 311 | 338 |
| 198 803 312 | 338 |
| 198 803 313 | 338 |
| 198 803 314 | 338 |
| 198 803 315 | 338 |
| 198 803 316 | 338 |
| 198 803 317 | 338 |
| 198 803 318 | 338 |
| 198 803 319 | 338 |
| 198 803 320 | 339 |
| 198 803 321 | 339 |
| 198 803 322 | 339 |
| 198 803 323 | 339 |
| 198 803 324 | 339 |
| 198 803 325 | 339 |
| 198 803 326 | 339 |
| 198 803 327 | 339 |
| 198 803 328 | 339 |
| 198 803 329 | 339 |
| 198 803 734 | 336 |
| 198 803 735 | 336 |
| 198 803 736 | 336 |
| 198 803 738 | 336 |
| 198 803 739 | 336 |
| 198 803 740 | 336 |
| 198 803 741 | 336 |
| 198 803 742 | 336 |
| 198 803 743 | 336 |
| 198 803 744 | 336 |
| 198 803 745 | 336 |
| 198 803 746 | 336 |
| 198 803 747 | 337 |
| 198 803 748 | 337 |
| 198 803 749 | 337 |
| 198 803 750 | 337 |
| 198 803 751 | 337 |
| 198 803 752 | 337 |
| 198 803 753 | 337 |
| 198 803 754 | 337 |
| 198 803 755 | 337 |
| 198 803 756 | 337 |
| 198 803 757 | 337 |
| 198 803 758 | 337 |
| 198 803 800 | 340 |
| 198 803 801 | 340 |
| 198 803 802 | 340 |
| 198 803 803 | 340 |
| 198 803 804 | 341 |
| 198 803 805 | 341 |
| 198 803 806 | 341 |
| 198 803 807 | 341 |
| 198 803 808 | 341 |
| 198 803 809 | 341 |
| 198 803 810 | 341 |
| 198 803 811 | 341 |
| 198 803 812 | 341 |
| 198 803 813 | 341 |
| 198 803 814 | 341 |
| 198 803 815 | 341 |
| 198 803 816 | 342 |
| 198 803 817 | 342 |
| 198 803 818 | 342 |
| 198 803 819 | 342 |
| 198 803 821 | 342 |

СПИСОК КОДОВ

| Код | Страница |
|-------------|----------|
| 198 803 823 | 342 |
| 198 803 825 | 342 |
| 198 803 827 | 342 |
| 198 803 829 | 343 |
| 198 803 831 | 343 |
| 198 803 833 | 343 |
| 198 803 835 | 343 |
| 198 806 511 | 345 |
| 198 806 512 | 345 |
| 198 806 513 | 345 |
| 198 806 514 | 345 |
| 198 806 515 | 345 |
| 198 806 516 | 345 |
| 198 806 517 | 345 |
| 198 806 518 | 345 |
| 198 806 519 | 345 |
| 198 806 520 | 345 |
| 198 806 521 | 345 |
| 198 806 522 | 345 |
| 198 806 523 | 345 |
| 198 806 524 | 345 |
| 198 806 525 | 345 |
| 198 806 526 | 345 |
| 198 806 527 | 345 |
| 198 806 528 | 345 |
| 198 806 529 | 345 |
| 198 806 530 | 345 |
| 198 806 531 | 345 |
| 198 806 532 | 345 |
| 198 806 533 | 345 |
| 198 806 534 | 345 |
| 198 806 535 | 345 |
| 198 806 536 | 345 |
| 198 806 537 | 345 |
| 199 001 240 | 206 |
| 199 024 001 | 305 |
| 199 024 002 | 305 |
| 199 024 003 | 305 |
| 199 024 004 | 305 |
| 199 024 005 | 305 |
| 199 024 006 | 305 |
| 199 024 031 | 305 |
| 199 024 032 | 305 |
| 199 024 033 | 305 |
| 199 024 034 | 305 |
| 199 024 035 | 305 |
| 199 024 036 | 305 |
| 199 024 061 | 306 |
| 199 024 062 | 306 |
| 199 024 063 | 306 |
| 199 024 064 | 306 |
| 199 024 065 | 306 |
| 199 024 066 | 306 |
| 199 024 091 | 306 |
| 199 024 092 | 306 |
| 199 024 093 | 306 |
| 199 024 094 | 306 |
| 199 024 095 | 306 |
| 199 024 096 | 306 |
| 199 025 001 | 291 |
| 199 025 002 | 291 |
| 199 025 003 | 291 |
| 199 025 004 | 291 |
| 199 025 005 | 291 |
| 199 025 006 | 291 |
| 199 025 011 | 298 |
| 199 025 012 | 298 |

| Код | Страница |
|-------------|----------|
| 199 025 013 | 298 |
| 199 025 014 | 298 |
| 199 025 015 | 298 |
| 199 025 016 | 298 |
| 199 025 021 | 302 |
| 199 025 022 | 302 |
| 199 025 023 | 302 |
| 199 025 024 | 302 |
| 199 025 025 | 302 |
| 199 025 026 | 302 |
| 199 025 031 | 291 |
| 199 025 032 | 291 |
| 199 025 033 | 291 |
| 199 025 034 | 291 |
| 199 025 035 | 291 |
| 199 025 036 | 291 |
| 199 025 041 | 298 |
| 199 025 042 | 298 |
| 199 025 043 | 298 |
| 199 025 044 | 298 |
| 199 025 045 | 298 |
| 199 025 046 | 298 |
| 199 025 051 | 302 |
| 199 025 052 | 302 |
| 199 025 053 | 302 |
| 199 025 054 | 302 |
| 199 025 055 | 302 |
| 199 025 056 | 302 |
| 199 025 061 | 290 |
| 199 025 062 | 290 |
| 199 025 063 | 290 |
| 199 025 064 | 290 |
| 199 025 065 | 290 |
| 199 025 066 | 290 |
| 199 025 071 | 297 |
| 199 025 072 | 297 |
| 199 025 073 | 297 |
| 199 025 074 | 297 |
| 199 025 075 | 297 |
| 199 025 076 | 297 |
| 199 025 081 | 301 |
| 199 025 082 | 301 |
| 199 025 083 | 301 |
| 199 025 084 | 301 |
| 199 025 085 | 301 |
| 199 025 086 | 301 |
| 199 025 091 | 290 |
| 199 025 092 | 290 |
| 199 025 093 | 290 |
| 199 025 094 | 290 |
| 199 025 095 | 290 |
| 199 025 096 | 290 |
| 199 025 101 | 297 |
| 199 025 102 | 297 |
| 199 025 103 | 297 |
| 199 025 104 | 297 |
| 199 025 105 | 297 |
| 199 025 106 | 297 |
| 199 025 111 | 301 |
| 199 025 112 | 301 |
| 199 025 113 | 301 |
| 199 025 114 | 301 |
| 199 025 115 | 301 |
| 199 025 116 | 301 |
| 199 025 121 | 292 |
| 199 025 122 | 292 |
| 199 025 123 | 292 |

| Код | Страница |
|-------------|----------|
| 199 025 124 | 292 |
| 199 025 125 | 292 |
| 199 025 126 | 292 |
| 199 025 127 | 293 |
| 199 025 128 | 293 |
| 199 025 129 | 293 |
| 199 025 130 | 293 |
| 199 025 131 | 299 |
| 199 025 132 | 299 |
| 199 025 133 | 299 |
| 199 025 134 | 299 |
| 199 025 135 | 299 |
| 199 025 136 | 299 |
| 199 025 137 | 300 |
| 199 025 138 | 300 |
| 199 025 139 | 300 |
| 199 025 140 | 300 |
| 199 025 141 | 303 |
| 199 025 142 | 303 |
| 199 025 143 | 303 |
| 199 025 144 | 303 |
| 199 025 145 | 303 |
| 199 025 146 | 303 |
| 199 025 147 | 304 |
| 199 025 148 | 304 |
| 199 025 149 | 304 |
| 199 025 150 | 304 |
| 199 025 151 | 292 |
| 199 025 152 | 292 |
| 199 025 153 | 292 |
| 199 025 154 | 292 |
| 199 025 155 | 292 |
| 199 025 156 | 292 |
| 199 025 157 | 293 |
| 199 025 158 | 293 |
| 199 025 159 | 293 |
| 199 025 161 | 299 |
| 199 025 162 | 299 |
| 199 025 163 | 299 |
| 199 025 164 | 299 |
| 199 025 165 | 299 |
| 199 025 166 | 299 |
| 199 025 167 | 300 |
| 199 025 168 | 300 |
| 199 025 169 | 300 |
| 199 025 170 | 300 |
| 199 025 171 | 303 |
| 199 025 172 | 303 |
| 199 025 173 | 303 |
| 199 025 174 | 303 |
| 199 025 175 | 303 |
| 199 025 176 | 303 |
| 199 025 177 | 304 |
| 199 025 178 | 304 |
| 199 025 179 | 304 |
| 199 025 180 | 304 |
| 199 028 001 | 295 |
| 199 028 002 | 295 |
| 199 028 003 | 295 |
| 199 028 004 | 295 |
| 199 028 005 | 295 |
| 199 028 006 | 295 |
| 199 028 031 | 295 |
| 199 028 032 | 295 |
| 199 028 033 | 295 |
| 199 028 034 | 295 |
| 199 028 035 | 295 |

СПИСОК КОДОВ

| Код | Страница |
|-------------|----------|
| 199 028 036 | 295 |
| 199 028 061 | 294 |
| 199 028 062 | 294 |
| 199 028 063 | 294 |
| 199 028 064 | 294 |
| 199 028 065 | 294 |
| 199 028 066 | 294 |
| 199 028 091 | 294 |
| 199 028 092 | 294 |
| 199 028 093 | 294 |
| 199 028 094 | 294 |
| 199 028 095 | 294 |
| 199 028 096 | 294 |
| 199 028 121 | 296 |
| 199 028 122 | 296 |
| 199 028 123 | 296 |
| 199 028 124 | 296 |
| 199 028 125 | 296 |
| 199 028 126 | 296 |
| 199 028 151 | 296 |
| 199 028 152 | 296 |
| 199 028 153 | 296 |
| 199 028 154 | 296 |
| 199 028 155 | 296 |
| 199 028 156 | 296 |
| 199 041 000 | 332 |
| 199 041 001 | 332 |
| 199 041 006 | 333 |
| 199 041 007 | 333 |
| 199 041 018 | 330 |
| 199 041 019 | 330 |
| 199 041 020 | 330 |
| 199 041 021 | 330 |
| 199 041 028 | 330 |
| 199 041 029 | 330 |
| 199 041 030 | 330 |
| 199 041 031 | 330 |
| 199 041 060 | 330 |
| 199 041 061 | 330 |
| 199 041 062 | 330 |
| 199 041 063 | 330 |
| 199 041 064 | 330 |
| 199 041 065 | 330 |
| 199 041 066 | 330 |
| 199 041 067 | 330 |
| 199 041 068 | 330 |
| 199 041 069 | 330 |
| 199 041 070 | 330 |
| 199 041 071 | 330 |
| 199 041 090 | 332 |
| 199 041 091 | 332 |
| 199 041 092 | 332 |
| 199 041 093 | 332 |
| 199 041 094 | 332 |
| 199 041 095 | 332 |
| 199 041 096 | 332 |
| 199 041 097 | 332 |
| 199 041 098 | 332 |
| 199 041 099 | 332 |
| 199 041 100 | 332 |
| 199 041 101 | 332 |
| 199 041 120 | 334 |
| 199 041 121 | 334 |
| 199 041 122 | 334 |
| 199 041 123 | 334 |
| 199 041 124 | 334 |
| 199 041 125 | 334 |

| Код | Страница |
|-------------|----------|
| 199 041 126 | 334 |
| 199 041 127 | 334 |
| 199 041 128 | 334 |
| 199 041 203 | 335 |
| 199 041 204 | 335 |
| 199 041 205 | 335 |
| 199 041 206 | 335 |
| 199 041 207 | 335 |
| 199 041 208 | 335 |
| 199 041 209 | 335 |
| 199 041 210 | 335 |
| 199 041 211 | 335 |
| 199 041 212 | 335 |
| 199 041 213 | 335 |
| 199 041 214 | 335 |
| 199 041 215 | 335 |
| 199 041 216 | 335 |
| 199 041 238 | 333 |
| 199 041 239 | 333 |
| 199 041 240 | 333 |
| 199 041 241 | 333 |
| 199 041 242 | 333 |
| 199 041 243 | 333 |
| 199 041 244 | 333 |
| 199 041 245 | 333 |
| 199 041 246 | 333 |
| 199 041 265 | 334 |
| 199 041 266 | 334 |
| 199 041 267 | 334 |
| 199 041 268 | 334 |
| 199 041 269 | 334 |
| 199 041 270 | 334 |
| 199 041 271 | 334 |
| 199 041 272 | 334 |
| 199 041 273 | 334 |
| 199 041 292 | 333 |
| 199 041 293 | 333 |
| 199 041 309 | 331 |
| 199 041 310 | 331 |
| 199 041 311 | 331 |
| 199 041 312 | 331 |
| 199 041 313 | 331 |
| 199 041 314 | 331 |
| 199 041 315 | 331 |
| 199 041 330 | 331 |
| 199 041 331 | 331 |
| 199 041 332 | 331 |
| 199 041 333 | 331 |
| 199 041 334 | 331 |
| 199 041 335 | 331 |
| 199 041 336 | 331 |
| 199 041 360 | 331 |
| 199 041 361 | 331 |
| 199 041 362 | 331 |
| 199 041 363 | 331 |
| 199 041 364 | 331 |
| 199 041 365 | 331 |
| 199 041 366 | 331 |
| 199 041 379 | 331 |
| 199 041 380 | 331 |
| 199 041 381 | 331 |
| 199 041 382 | 331 |
| 199 041 383 | 331 |
| 199 041 384 | 331 |
| 199 041 385 | 331 |
| 199 041 600 | 330 |
| 199 041 601 | 330 |

| Код | Страница |
|-------------|----------|
| 199 041 602 | 330 |
| 199 041 603 | 330 |
| 199 041 604 | 330 |
| 199 041 605 | 330 |
| 199 041 611 | 330 |
| 199 041 612 | 330 |
| 199 041 613 | 330 |
| 199 041 614 | 330 |
| 199 041 615 | 330 |
| 199 041 616 | 330 |
| 199 041 914 | 331 |
| 199 041 919 | 331 |
| 199 041 922 | 332 |
| 199 041 940 | 331 |
| 199 041 944 | 332 |
| 199 041 945 | 332 |
| 199 041 950 | 332 |
| 199 041 953 | 332 |
| 199 041 984 | 331 |
| 199 041 985 | 331 |
| 199 041 986 | 331 |
| 199 041 987 | 332 |
| 199 041 988 | 332 |
| 199 041 989 | 332 |
| 199 041 990 | 332 |
| 199 041 991 | 332 |
| 199 107 002 | 217 |
| 199 107 003 | 217 |
| 199 107 004 | 217 |
| 199 107 005 | 217 |
| 199 107 006 | 217 |
| 199 107 007 | 217 |
| 199 107 008 | 217 |
| 199 107 012 | 217 |
| 199 107 013 | 217 |
| 199 107 014 | 217 |
| 199 107 015 | 217 |
| 199 107 016 | 217 |
| 199 107 017 | 217 |
| 199 107 018 | 217 |
| 199 107 022 | 219 |
| 199 107 023 | 219 |
| 199 107 024 | 219 |
| 199 107 025 | 219 |
| 199 107 026 | 219 |
| 199 107 027 | 219 |
| 199 107 028 | 219 |
| 199 107 032 | 219 |
| 199 107 033 | 219 |
| 199 107 034 | 219 |
| 199 107 035 | 219 |
| 199 107 036 | 219 |
| 199 107 037 | 219 |
| 199 107 038 | 219 |
| 199 107 042 | 222 |
| 199 107 043 | 222 |
| 199 107 044 | 222 |
| 199 107 045 | 222 |
| 199 107 046 | 222 |
| 199 107 047 | 222 |
| 199 107 048 | 222 |
| 199 107 052 | 222 |
| 199 107 053 | 222 |
| 199 107 054 | 222 |
| 199 107 055 | 222 |
| 199 107 056 | 222 |
| 199 107 057 | 222 |

СПИСОК КОДОВ

| Код | Страница |
|-------------|----------|
| 199 107 058 | 222 |
| 199 107 062 | 223 |
| 199 107 063 | 223 |
| 199 107 064 | 223 |
| 199 107 065 | 223 |
| 199 107 066 | 223 |
| 199 107 067 | 223 |
| 199 107 068 | 223 |
| 199 107 072 | 223 |
| 199 107 073 | 223 |
| 199 107 074 | 223 |
| 199 107 075 | 223 |
| 199 107 076 | 223 |
| 199 107 077 | 223 |
| 199 107 078 | 223 |
| 199 107 603 | 221 |
| 199 107 604 | 221 |
| 199 107 605 | 221 |
| 199 107 606 | 221 |
| 199 107 607 | 221 |
| 199 107 608 | 221 |
| 199 107 613 | 221 |
| 199 107 614 | 221 |
| 199 107 615 | 221 |
| 199 107 616 | 221 |
| 199 107 617 | 221 |
| 199 107 618 | 221 |
| 199 107 622 | 220 |
| 199 107 623 | 220 |
| 199 107 624 | 220 |
| 199 107 625 | 220 |
| 199 107 626 | 220 |
| 199 107 627 | 220 |
| 199 107 628 | 220 |
| 199 107 632 | 220 |
| 199 107 633 | 220 |
| 199 107 634 | 220 |
| 199 107 635 | 220 |
| 199 107 636 | 220 |
| 199 107 637 | 220 |
| 199 107 638 | 220 |
| 199 107 643 | 225 |
| 199 107 644 | 225 |
| 199 107 645 | 225 |
| 199 107 646 | 225 |
| 199 107 647 | 225 |
| 199 107 648 | 225 |
| 199 107 653 | 225 |
| 199 107 654 | 225 |
| 199 107 655 | 225 |
| 199 107 656 | 225 |
| 199 107 657 | 225 |
| 199 107 658 | 225 |
| 199 107 662 | 224 |
| 199 107 663 | 224 |
| 199 107 664 | 224 |
| 199 107 665 | 224 |
| 199 107 666 | 224 |
| 199 107 667 | 224 |
| 199 107 668 | 224 |
| 199 107 672 | 224 |
| 199 107 673 | 224 |
| 199 107 674 | 224 |
| 199 107 675 | 224 |
| 199 107 676 | 224 |
| 199 107 677 | 224 |
| 199 107 678 | 224 |

| Код | Страница |
|-------------|----------|
| 199 130 002 | 226 |
| 199 130 003 | 226 |
| 199 130 004 | 226 |
| 199 130 005 | 226 |
| 199 130 006 | 226 |
| 199 130 007 | 226 |
| 199 130 008 | 226 |
| 199 130 009 | 226 |
| 199 130 010 | 226 |
| 199 130 011 | 226 |
| 199 130 012 | 226 |
| 199 130 013 | 226 |
| 199 130 014 | 226 |
| 199 130 015 | 226 |
| 199 130 016 | 226 |
| 199 130 017 | 226 |
| 199 130 018 | 226 |
| 199 130 019 | 226 |
| 199 130 020 | 226 |
| 199 130 021 | 226 |
| 199 130 022 | 229 |
| 199 130 023 | 229 |
| 199 130 024 | 229 |
| 199 130 025 | 229 |
| 199 130 026 | 229 |
| 199 130 027 | 229 |
| 199 130 028 | 229 |
| 199 130 029 | 229 |
| 199 130 030 | 229 |
| 199 130 031 | 229 |
| 199 130 032 | 229 |
| 199 130 033 | 229 |
| 199 130 034 | 229 |
| 199 130 035 | 229 |
| 199 130 036 | 229 |
| 199 130 037 | 229 |
| 199 130 038 | 229 |
| 199 130 039 | 229 |
| 199 130 040 | 229 |
| 199 130 041 | 229 |
| 199 130 042 | 232 |
| 199 130 043 | 232 |
| 199 130 044 | 232 |
| 199 130 045 | 232 |
| 199 130 046 | 232 |
| 199 130 047 | 232 |
| 199 130 048 | 232 |
| 199 130 049 | 232 |
| 199 130 050 | 232 |
| 199 130 051 | 232 |
| 199 130 052 | 232 |
| 199 130 053 | 232 |
| 199 130 054 | 232 |
| 199 130 055 | 232 |
| 199 130 056 | 232 |
| 199 130 057 | 232 |
| 199 130 058 | 232 |
| 199 130 059 | 232 |
| 199 130 060 | 232 |
| 199 130 061 | 232 |
| 199 130 062 | 235 |
| 199 130 063 | 235 |
| 199 130 064 | 235 |
| 199 130 065 | 235 |
| 199 130 066 | 235 |
| 199 130 067 | 235 |
| 199 130 068 | 235 |

| Код | Страница |
|-------------|----------|
| 199 130 069 | 235 |
| 199 130 070 | 235 |
| 199 130 071 | 235 |
| 199 130 072 | 235 |
| 199 130 073 | 235 |
| 199 130 074 | 235 |
| 199 130 075 | 235 |
| 199 130 076 | 235 |
| 199 130 077 | 235 |
| 199 130 078 | 235 |
| 199 130 079 | 235 |
| 199 130 080 | 235 |
| 199 130 081 | 235 |
| 199 130 103 | 231 |
| 199 130 104 | 231 |
| 199 130 105 | 231 |
| 199 130 106 | 231 |
| 199 130 107 | 231 |
| 199 130 108 | 231 |
| 199 130 113 | 231 |
| 199 130 114 | 231 |
| 199 130 115 | 231 |
| 199 130 116 | 231 |
| 199 130 117 | 231 |
| 199 130 118 | 231 |
| 199 130 122 | 228 |
| 199 130 123 | 228 |
| 199 130 124 | 228 |
| 199 130 125 | 228 |
| 199 130 126 | 228 |
| 199 130 127 | 228 |
| 199 130 128 | 228 |
| 199 130 129 | 228 |
| 199 130 130 | 228 |
| 199 130 131 | 228 |
| 199 130 132 | 228 |
| 199 130 133 | 228 |
| 199 130 134 | 228 |
| 199 130 135 | 228 |
| 199 130 136 | 228 |
| 199 130 137 | 228 |
| 199 130 138 | 228 |
| 199 130 139 | 228 |
| 199 130 140 | 228 |
| 199 130 141 | 228 |
| 199 130 143 | 237 |
| 199 130 144 | 237 |
| 199 130 145 | 237 |
| 199 130 146 | 237 |
| 199 130 147 | 237 |
| 199 130 148 | 237 |
| 199 130 153 | 237 |
| 199 130 154 | 237 |
| 199 130 155 | 237 |
| 199 130 156 | 237 |
| 199 130 157 | 237 |
| 199 130 158 | 237 |
| 199 130 162 | 234 |
| 199 130 163 | 234 |
| 199 130 164 | 234 |
| 199 130 165 | 234 |
| 199 130 166 | 234 |
| 199 130 167 | 234 |
| 199 130 168 | 234 |
| 199 130 169 | 234 |
| 199 130 170 | 234 |
| 199 130 171 | 234 |

СПИСОК КОДОВ

| Код | Страница |
|-------------|----------|
| 199 130 172 | 234 |
| 199 130 173 | 234 |
| 199 130 174 | 234 |
| 199 130 175 | 234 |
| 199 130 176 | 234 |
| 199 130 177 | 234 |
| 199 130 178 | 234 |
| 199 130 179 | 234 |
| 199 130 180 | 234 |
| 199 130 181 | 234 |
| 199 140 002 | 308 |
| 199 140 003 | 308 |
| 199 140 004 | 308 |
| 199 140 005 | 308 |
| 199 140 006 | 308 |
| 199 140 007 | 308 |
| 199 140 008 | 308 |
| 199 140 022 | 308 |
| 199 140 023 | 308 |
| 199 140 024 | 308 |
| 199 140 025 | 308 |
| 199 140 026 | 308 |
| 199 140 027 | 308 |
| 199 140 028 | 308 |
| 199 140 042 | 307 |
| 199 140 043 | 307 |
| 199 140 044 | 307 |
| 199 140 045 | 307 |
| 199 140 046 | 307 |
| 199 140 047 | 307 |
| 199 140 048 | 307 |
| 199 140 049 | 307 |
| 199 140 062 | 307 |
| 199 140 063 | 307 |
| 199 140 064 | 307 |
| 199 140 065 | 307 |
| 199 140 066 | 307 |
| 199 140 067 | 307 |
| 199 140 068 | 307 |
| 199 140 069 | 307 |
| 199 140 082 | 310 |
| 199 140 083 | 310 |
| 199 140 084 | 310 |
| 199 140 085 | 310 |
| 199 140 086 | 310 |
| 199 140 087 | 310 |
| 199 140 088 | 310 |
| 199 140 102 | 310 |
| 199 140 103 | 310 |
| 199 140 104 | 310 |
| 199 140 105 | 310 |
| 199 140 106 | 310 |
| 199 140 107 | 310 |
| 199 140 108 | 310 |
| 199 140 122 | 309 |
| 199 140 123 | 309 |
| 199 140 124 | 309 |
| 199 140 125 | 309 |
| 199 140 126 | 309 |
| 199 140 127 | 309 |
| 199 140 128 | 309 |
| 199 140 129 | 309 |
| 199 140 142 | 309 |
| 199 140 143 | 309 |
| 199 140 144 | 309 |
| 199 140 145 | 309 |
| 199 140 146 | 309 |

| Код | Страница |
|-------------|----------|
| 199 140 147 | 309 |
| 199 140 148 | 309 |
| 199 140 149 | 309 |
| 199 141 002 | 312 |
| 199 141 003 | 312 |
| 199 141 004 | 312 |
| 199 141 005 | 312 |
| 199 141 006 | 312 |
| 199 141 007 | 312 |
| 199 141 008 | 312 |
| 199 141 022 | 312 |
| 199 141 023 | 312 |
| 199 141 024 | 312 |
| 199 141 025 | 312 |
| 199 141 026 | 312 |
| 199 141 027 | 312 |
| 199 141 028 | 312 |
| 199 141 042 | 311 |
| 199 141 043 | 311 |
| 199 141 044 | 311 |
| 199 141 045 | 311 |
| 199 141 046 | 311 |
| 199 141 047 | 311 |
| 199 141 048 | 311 |
| 199 141 062 | 311 |
| 199 141 063 | 311 |
| 199 141 064 | 311 |
| 199 141 065 | 311 |
| 199 141 066 | 311 |
| 199 141 067 | 311 |
| 199 141 068 | 311 |
| 199 141 082 | 314 |
| 199 141 083 | 314 |
| 199 141 084 | 314 |
| 199 141 085 | 314 |
| 199 141 086 | 314 |
| 199 141 087 | 314 |
| 199 141 088 | 314 |
| 199 141 102 | 314 |
| 199 141 103 | 314 |
| 199 141 104 | 314 |
| 199 141 105 | 314 |
| 199 141 106 | 314 |
| 199 141 107 | 314 |
| 199 141 108 | 314 |
| 199 141 122 | 313 |
| 199 141 123 | 313 |
| 199 141 124 | 313 |
| 199 141 125 | 313 |
| 199 141 126 | 313 |
| 199 141 127 | 313 |
| 199 141 128 | 313 |
| 199 141 142 | 313 |
| 199 141 143 | 313 |
| 199 141 144 | 313 |
| 199 141 145 | 313 |
| 199 141 146 | 313 |
| 199 141 147 | 313 |
| 199 141 148 | 313 |
| 199 142 002 | 316 |
| 199 142 003 | 316 |
| 199 142 004 | 316 |
| 199 142 005 | 316 |
| 199 142 006 | 316 |
| 199 142 007 | 316 |
| 199 142 008 | 316 |
| 199 142 022 | 316 |

| Код | Страница |
|-------------|----------|
| 199 142 023 | 316 |
| 199 142 024 | 316 |
| 199 142 025 | 316 |
| 199 142 026 | 316 |
| 199 142 027 | 316 |
| 199 142 028 | 316 |
| 199 142 042 | 315 |
| 199 142 043 | 315 |
| 199 142 044 | 315 |
| 199 142 045 | 315 |
| 199 142 046 | 315 |
| 199 142 047 | 315 |
| 199 142 048 | 315 |
| 199 142 062 | 315 |
| 199 142 063 | 315 |
| 199 142 064 | 315 |
| 199 142 065 | 315 |
| 199 142 066 | 315 |
| 199 142 067 | 315 |
| 199 142 068 | 315 |
| 199 142 082 | 318 |
| 199 142 083 | 318 |
| 199 142 084 | 318 |
| 199 142 085 | 318 |
| 199 142 086 | 318 |
| 199 142 087 | 318 |
| 199 142 088 | 318 |
| 199 142 102 | 318 |
| 199 142 103 | 318 |
| 199 142 104 | 318 |
| 199 142 105 | 318 |
| 199 142 106 | 318 |
| 199 142 107 | 318 |
| 199 142 108 | 318 |
| 199 142 122 | 317 |
| 199 142 123 | 317 |
| 199 142 124 | 317 |
| 199 142 125 | 317 |
| 199 142 126 | 317 |
| 199 142 127 | 317 |
| 199 142 128 | 317 |
| 199 142 142 | 317 |
| 199 142 143 | 317 |
| 199 142 144 | 317 |
| 199 142 145 | 317 |
| 199 142 146 | 317 |
| 199 142 147 | 317 |
| 199 142 148 | 317 |
| 199 175 002 | 243 |
| 199 175 003 | 243 |
| 199 175 004 | 243 |
| 199 175 005 | 243 |
| 199 175 006 | 243 |
| 199 175 007 | 243 |
| 199 175 008 | 243 |
| 199 175 012 | 243 |
| 199 175 013 | 243 |
| 199 175 014 | 243 |
| 199 175 015 | 243 |
| 199 175 016 | 243 |
| 199 175 017 | 243 |
| 199 175 018 | 243 |
| 199 175 022 | 242 |
| 199 175 023 | 242 |
| 199 175 024 | 242 |
| 199 175 025 | 242 |
| 199 175 026 | 242 |

СПИСОК КОДОВ

| Код | Страница |
|-------------|----------|
| 199 175 027 | 242 |
| 199 175 028 | 242 |
| 199 175 032 | 242 |
| 199 175 033 | 242 |
| 199 175 034 | 242 |
| 199 175 035 | 242 |
| 199 175 036 | 242 |
| 199 175 037 | 242 |
| 199 175 038 | 242 |
| 199 175 042 | 245 |
| 199 175 043 | 245 |
| 199 175 044 | 245 |
| 199 175 045 | 245 |
| 199 175 046 | 245 |
| 199 175 047 | 245 |
| 199 175 048 | 245 |
| 199 175 052 | 245 |
| 199 175 053 | 245 |
| 199 175 054 | 245 |
| 199 175 055 | 245 |
| 199 175 056 | 245 |
| 199 175 057 | 245 |
| 199 175 058 | 245 |
| 199 175 062 | 244 |
| 199 175 063 | 244 |
| 199 175 064 | 244 |
| 199 175 065 | 244 |
| 199 175 066 | 244 |
| 199 175 067 | 244 |
| 199 175 068 | 244 |
| 199 175 072 | 244 |
| 199 175 073 | 244 |
| 199 175 074 | 244 |
| 199 175 075 | 244 |
| 199 175 076 | 244 |
| 199 175 077 | 244 |
| 199 175 078 | 244 |
| 199 175 182 | 247 |
| 199 175 183 | 247 |
| 199 175 184 | 247 |
| 199 175 185 | 247 |
| 199 175 186 | 247 |
| 199 175 187 | 247 |
| 199 175 188 | 247 |
| 199 175 192 | 247 |
| 199 175 193 | 247 |
| 199 175 194 | 247 |
| 199 175 195 | 247 |
| 199 175 196 | 247 |
| 199 175 197 | 247 |
| 199 175 198 | 247 |
| 199 175 202 | 246 |
| 199 175 203 | 246 |
| 199 175 204 | 246 |
| 199 175 205 | 246 |
| 199 175 206 | 246 |
| 199 175 207 | 246 |
| 199 175 208 | 246 |
| 199 175 212 | 246 |
| 199 175 213 | 246 |
| 199 175 214 | 246 |
| 199 175 215 | 246 |
| 199 175 216 | 246 |
| 199 175 217 | 246 |
| 199 175 218 | 246 |
| 199 175 222 | 249 |
| 199 175 223 | 249 |

| Код | Страница |
|-------------|----------|
| 199 175 224 | 249 |
| 199 175 225 | 249 |
| 199 175 226 | 249 |
| 199 175 227 | 249 |
| 199 175 228 | 249 |
| 199 175 232 | 249 |
| 199 175 233 | 249 |
| 199 175 234 | 249 |
| 199 175 235 | 249 |
| 199 175 236 | 249 |
| 199 175 237 | 249 |
| 199 175 238 | 249 |
| 199 175 242 | 248 |
| 199 175 243 | 248 |
| 199 175 244 | 248 |
| 199 175 245 | 248 |
| 199 175 246 | 248 |
| 199 175 247 | 248 |
| 199 175 248 | 248 |
| 199 175 252 | 248 |
| 199 175 253 | 248 |
| 199 175 254 | 248 |
| 199 175 255 | 248 |
| 199 175 256 | 248 |
| 199 175 257 | 248 |
| 199 175 258 | 248 |
| 199 178 062 | 239 |
| 199 178 063 | 239 |
| 199 178 064 | 239 |
| 199 178 065 | 239 |
| 199 178 066 | 239 |
| 199 178 067 | 239 |
| 199 178 068 | 239 |
| 199 178 072 | 239 |
| 199 178 073 | 239 |
| 199 178 074 | 239 |
| 199 178 075 | 239 |
| 199 178 076 | 239 |
| 199 178 077 | 239 |
| 199 178 078 | 239 |
| 199 178 102 | 241 |
| 199 178 103 | 241 |
| 199 178 104 | 241 |
| 199 178 105 | 241 |
| 199 178 106 | 241 |
| 199 178 107 | 241 |
| 199 178 108 | 241 |
| 199 178 112 | 241 |
| 199 178 113 | 241 |
| 199 178 114 | 241 |
| 199 178 115 | 241 |
| 199 178 116 | 241 |
| 199 178 117 | 241 |
| 199 178 118 | 241 |
| 199 178 242 | 238 |
| 199 178 243 | 238 |
| 199 178 244 | 238 |
| 199 178 245 | 238 |
| 199 178 246 | 238 |
| 199 178 247 | 238 |
| 199 178 248 | 238 |
| 199 178 252 | 238 |
| 199 178 253 | 238 |
| 199 178 254 | 238 |
| 199 178 255 | 238 |
| 199 178 256 | 238 |
| 199 178 257 | 238 |

| Код | Страница |
|-------------|----------|
| 199 178 258 | 238 |
| 199 178 262 | 240 |
| 199 178 263 | 240 |
| 199 178 264 | 240 |
| 199 178 265 | 240 |
| 199 178 266 | 240 |
| 199 178 267 | 240 |
| 199 178 268 | 240 |
| 199 178 272 | 240 |
| 199 178 273 | 240 |
| 199 178 274 | 240 |
| 199 178 275 | 240 |
| 199 178 276 | 240 |
| 199 178 277 | 240 |
| 199 178 278 | 240 |
| 199 190 334 | 340 |
| 199 190 335 | 340 |
| 199 190 336 | 340 |
| 199 190 337 | 340 |
| 199 190 338 | 340 |
| 199 211 105 | 329 |
| 199 211 106 | 329 |
| 199 211 107 | 329 |
| 199 211 108 | 329 |
| 199 211 109 | 329 |
| 199 211 110 | 329 |
| 199 211 111 | 329 |
| 199 211 155 | 329 |
| 199 211 156 | 329 |
| 199 211 157 | 329 |
| 199 211 158 | 329 |
| 199 211 159 | 329 |
| 199 211 160 | 329 |
| 199 211 161 | 329 |
| 199 211 305 | 328 |
| 199 211 306 | 328 |
| 199 211 307 | 328 |
| 199 211 308 | 328 |
| 199 211 309 | 328 |
| 199 211 310 | 328 |
| 199 211 311 | 328 |
| 199 211 355 | 328 |
| 199 211 356 | 328 |
| 199 211 357 | 328 |
| 199 211 358 | 328 |
| 199 211 359 | 328 |
| 199 211 360 | 328 |
| 199 211 361 | 328 |
| 199 211 705 | 328 |
| 199 211 706 | 328 |
| 199 211 707 | 328 |
| 199 211 708 | 328 |
| 199 211 709 | 328 |
| 199 211 710 | 328 |
| 199 211 711 | 328 |
| 199 211 755 | 328 |
| 199 211 756 | 328 |
| 199 211 757 | 328 |
| 199 211 758 | 328 |
| 199 211 759 | 328 |
| 199 211 760 | 328 |
| 199 211 761 | 328 |
| 199 230 002 | 250 |
| 199 230 003 | 250 |
| 199 230 004 | 250 |
| 199 230 005 | 250 |
| 199 230 006 | 250 |

СПИСОК КОДОВ

| Код | Страница |
|-------------|----------|
| 199 230 007 | 250 |
| 199 230 008 | 250 |
| 199 230 012 | 250 |
| 199 230 013 | 250 |
| 199 230 014 | 250 |
| 199 230 015 | 250 |
| 199 230 016 | 250 |
| 199 230 017 | 250 |
| 199 230 018 | 250 |
| 199 230 022 | 252 |
| 199 230 023 | 252 |
| 199 230 024 | 252 |
| 199 230 025 | 252 |
| 199 230 026 | 252 |
| 199 230 027 | 252 |
| 199 230 028 | 252 |
| 199 230 032 | 252 |
| 199 230 033 | 252 |
| 199 230 034 | 252 |
| 199 230 035 | 252 |
| 199 230 036 | 252 |
| 199 230 037 | 252 |
| 199 230 038 | 252 |
| 199 230 042 | 255 |
| 199 230 043 | 255 |
| 199 230 044 | 255 |
| 199 230 045 | 255 |
| 199 230 046 | 255 |
| 199 230 047 | 255 |
| 199 230 048 | 255 |
| 199 230 052 | 255 |
| 199 230 053 | 255 |
| 199 230 054 | 255 |
| 199 230 055 | 255 |
| 199 230 056 | 255 |
| 199 230 057 | 255 |
| 199 230 058 | 255 |
| 199 230 062 | 256 |
| 199 230 063 | 256 |
| 199 230 064 | 256 |
| 199 230 065 | 256 |
| 199 230 066 | 256 |
| 199 230 067 | 256 |
| 199 230 068 | 256 |
| 199 230 072 | 256 |
| 199 230 073 | 256 |
| 199 230 074 | 256 |
| 199 230 075 | 256 |
| 199 230 076 | 256 |
| 199 230 077 | 256 |
| 199 230 078 | 256 |
| 199 230 082 | 259 |
| 199 230 083 | 259 |
| 199 230 084 | 259 |
| 199 230 085 | 259 |
| 199 230 086 | 259 |
| 199 230 087 | 259 |
| 199 230 088 | 259 |
| 199 230 092 | 259 |
| 199 230 093 | 259 |
| 199 230 094 | 259 |
| 199 230 095 | 259 |
| 199 230 096 | 259 |
| 199 230 097 | 259 |
| 199 230 098 | 259 |
| 199 230 102 | 260 |
| 199 230 103 | 260 |

| Код | Страница |
|-------------|----------|
| 199 230 104 | 260 |
| 199 230 105 | 260 |
| 199 230 106 | 260 |
| 199 230 107 | 260 |
| 199 230 108 | 260 |
| 199 230 112 | 260 |
| 199 230 113 | 260 |
| 199 230 114 | 260 |
| 199 230 115 | 260 |
| 199 230 116 | 260 |
| 199 230 117 | 260 |
| 199 230 118 | 260 |
| 199 230 122 | 263 |
| 199 230 123 | 263 |
| 199 230 124 | 263 |
| 199 230 125 | 263 |
| 199 230 126 | 263 |
| 199 230 127 | 263 |
| 199 230 128 | 263 |
| 199 230 129 | 263 |
| 199 230 130 | 263 |
| 199 230 131 | 263 |
| 199 230 132 | 263 |
| 199 230 133 | 263 |
| 199 230 134 | 263 |
| 199 230 135 | 263 |
| 199 230 136 | 263 |
| 199 230 137 | 263 |
| 199 230 138 | 263 |
| 199 230 139 | 263 |
| 199 230 140 | 263 |
| 199 230 141 | 263 |
| 199 230 142 | 265 |
| 199 230 143 | 265 |
| 199 230 144 | 265 |
| 199 230 145 | 265 |
| 199 230 146 | 265 |
| 199 230 147 | 265 |
| 199 230 148 | 265 |
| 199 230 149 | 265 |
| 199 230 150 | 265 |
| 199 230 151 | 265 |
| 199 230 152 | 265 |
| 199 230 153 | 265 |
| 199 230 154 | 265 |
| 199 230 155 | 265 |
| 199 230 156 | 265 |
| 199 230 157 | 265 |
| 199 230 158 | 265 |
| 199 230 159 | 265 |
| 199 230 160 | 265 |
| 199 230 161 | 265 |
| 199 230 162 | 269 |
| 199 230 163 | 269 |
| 199 230 164 | 269 |
| 199 230 165 | 269 |
| 199 230 166 | 269 |
| 199 230 167 | 269 |
| 199 230 168 | 269 |
| 199 230 169 | 269 |
| 199 230 170 | 269 |
| 199 230 171 | 269 |
| 199 230 172 | 269 |
| 199 230 173 | 269 |
| 199 230 174 | 269 |
| 199 230 175 | 269 |
| 199 230 176 | 269 |

| Код | Страница |
|-------------|----------|
| 199 230 177 | 269 |
| 199 230 178 | 269 |
| 199 230 179 | 269 |
| 199 230 180 | 269 |
| 199 230 181 | 269 |
| 199 230 182 | 270 |
| 199 230 183 | 270 |
| 199 230 184 | 270 |
| 199 230 185 | 270 |
| 199 230 186 | 270 |
| 199 230 187 | 270 |
| 199 230 188 | 270 |
| 199 230 189 | 270 |
| 199 230 190 | 270 |
| 199 230 191 | 270 |
| 199 230 192 | 270 |
| 199 230 193 | 270 |
| 199 230 194 | 270 |
| 199 230 195 | 270 |
| 199 230 196 | 270 |
| 199 230 197 | 270 |
| 199 230 198 | 270 |
| 199 230 199 | 270 |
| 199 230 200 | 270 |
| 199 230 201 | 270 |
| 199 230 202 | 276 |
| 199 230 203 | 276 |
| 199 230 204 | 276 |
| 199 230 205 | 276 |
| 199 230 206 | 276 |
| 199 230 207 | 276 |
| 199 230 208 | 276 |
| 199 230 209 | 276 |
| 199 230 210 | 276 |
| 199 230 211 | 276 |
| 199 230 212 | 276 |
| 199 230 213 | 276 |
| 199 230 214 | 276 |
| 199 230 215 | 276 |
| 199 230 216 | 276 |
| 199 230 217 | 276 |
| 199 230 218 | 276 |
| 199 230 219 | 276 |
| 199 230 220 | 276 |
| 199 230 221 | 276 |
| 199 230 222 | 278 |
| 199 230 223 | 278 |
| 199 230 224 | 278 |
| 199 230 225 | 278 |
| 199 230 226 | 278 |
| 199 230 227 | 278 |
| 199 230 228 | 278 |
| 199 230 229 | 278 |
| 199 230 230 | 278 |
| 199 230 231 | 278 |
| 199 230 232 | 278 |
| 199 230 233 | 278 |
| 199 230 234 | 278 |
| 199 230 235 | 278 |
| 199 230 236 | 278 |
| 199 230 237 | 278 |
| 199 230 238 | 278 |
| 199 230 239 | 278 |
| 199 230 240 | 278 |
| 199 230 241 | 278 |
| 199 230 243 | 254 |
| 199 230 244 | 254 |

СПИСОК КОДОВ

| Код | Страница |
|-------------|----------|
| 199 230 245 | 254 |
| 199 230 246 | 254 |
| 199 230 247 | 254 |
| 199 230 248 | 254 |
| 199 230 253 | 254 |
| 199 230 254 | 254 |
| 199 230 255 | 254 |
| 199 230 256 | 254 |
| 199 230 257 | 254 |
| 199 230 258 | 254 |
| 199 230 263 | 258 |
| 199 230 264 | 258 |
| 199 230 265 | 258 |
| 199 230 266 | 258 |
| 199 230 267 | 258 |
| 199 230 268 | 258 |
| 199 230 273 | 258 |
| 199 230 274 | 258 |
| 199 230 275 | 258 |
| 199 230 276 | 258 |
| 199 230 277 | 258 |
| 199 230 278 | 258 |
| 199 230 283 | 262 |
| 199 230 284 | 262 |
| 199 230 285 | 262 |
| 199 230 286 | 262 |
| 199 230 287 | 262 |
| 199 230 288 | 262 |
| 199 230 293 | 262 |
| 199 230 294 | 262 |
| 199 230 295 | 262 |
| 199 230 296 | 262 |
| 199 230 297 | 262 |
| 199 230 298 | 262 |
| 199 230 303 | 269 |
| 199 230 304 | 269 |
| 199 230 305 | 269 |
| 199 230 306 | 269 |
| 199 230 307 | 269 |
| 199 230 308 | 269 |
| 199 230 313 | 269 |
| 199 230 314 | 269 |
| 199 230 315 | 269 |
| 199 230 316 | 269 |
| 199 230 317 | 269 |
| 199 230 318 | 269 |
| 199 230 323 | 274 |
| 199 230 324 | 274 |
| 199 230 325 | 274 |
| 199 230 326 | 274 |
| 199 230 327 | 274 |
| 199 230 328 | 274 |
| 199 230 333 | 274 |
| 199 230 334 | 274 |
| 199 230 335 | 274 |
| 199 230 336 | 274 |
| 199 230 337 | 274 |
| 199 230 338 | 274 |
| 199 230 343 | 281 |
| 199 230 344 | 281 |
| 199 230 345 | 281 |
| 199 230 346 | 281 |
| 199 230 347 | 281 |
| 199 230 348 | 281 |
| 199 230 353 | 281 |
| 199 230 354 | 281 |
| 199 230 355 | 281 |

| Код | Страница |
|-------------|----------|
| 199 230 356 | 281 |
| 199 230 357 | 281 |
| 199 230 358 | 281 |
| 199 230 362 | 253 |
| 199 230 363 | 253 |
| 199 230 364 | 253 |
| 199 230 365 | 253 |
| 199 230 366 | 253 |
| 199 230 367 | 253 |
| 199 230 368 | 253 |
| 199 230 372 | 253 |
| 199 230 373 | 253 |
| 199 230 374 | 253 |
| 199 230 375 | 253 |
| 199 230 376 | 253 |
| 199 230 377 | 253 |
| 199 230 378 | 253 |
| 199 230 382 | 257 |
| 199 230 383 | 257 |
| 199 230 384 | 257 |
| 199 230 385 | 257 |
| 199 230 386 | 257 |
| 199 230 387 | 257 |
| 199 230 388 | 257 |
| 199 230 392 | 257 |
| 199 230 393 | 257 |
| 199 230 394 | 257 |
| 199 230 395 | 257 |
| 199 230 396 | 257 |
| 199 230 397 | 257 |
| 199 230 398 | 257 |
| 199 230 642 | 261 |
| 199 230 643 | 261 |
| 199 230 644 | 261 |
| 199 230 645 | 261 |
| 199 230 646 | 261 |
| 199 230 647 | 261 |
| 199 230 648 | 261 |
| 199 230 652 | 261 |
| 199 230 653 | 261 |
| 199 230 654 | 261 |
| 199 230 655 | 261 |
| 199 230 656 | 261 |
| 199 230 657 | 261 |
| 199 230 658 | 261 |
| 199 230 662 | 267 |
| 199 230 663 | 267 |
| 199 230 664 | 267 |
| 199 230 665 | 267 |
| 199 230 666 | 267 |
| 199 230 667 | 267 |
| 199 230 668 | 267 |
| 199 230 669 | 267 |
| 199 230 670 | 267 |
| 199 230 671 | 267 |
| 199 230 672 | 267 |
| 199 230 673 | 267 |
| 199 230 674 | 267 |
| 199 230 675 | 267 |
| 199 230 676 | 267 |
| 199 230 677 | 267 |
| 199 230 678 | 267 |
| 199 230 679 | 267 |
| 199 230 680 | 267 |
| 199 230 681 | 267 |
| 199 230 682 | 272 |
| 199 230 683 | 272 |

| Код | Страница |
|-------------|----------|
| 199 230 684 | 272 |
| 199 230 685 | 272 |
| 199 230 686 | 272 |
| 199 230 687 | 272 |
| 199 230 688 | 272 |
| 199 230 689 | 272 |
| 199 230 690 | 272 |
| 199 230 691 | 272 |
| 199 230 692 | 272 |
| 199 230 693 | 272 |
| 199 230 694 | 272 |
| 199 230 695 | 272 |
| 199 230 696 | 272 |
| 199 230 697 | 272 |
| 199 230 698 | 272 |
| 199 230 699 | 272 |
| 199 230 700 | 272 |
| 199 230 701 | 272 |
| 199 230 712 | 280 |
| 199 230 713 | 280 |
| 199 230 714 | 280 |
| 199 230 715 | 280 |
| 199 230 716 | 280 |
| 199 230 717 | 280 |
| 199 230 718 | 280 |
| 199 230 719 | 280 |
| 199 230 720 | 280 |
| 199 230 721 | 280 |
| 199 230 732 | 280 |
| 199 230 733 | 280 |
| 199 230 734 | 280 |
| 199 230 735 | 280 |
| 199 230 736 | 280 |
| 199 230 737 | 280 |
| 199 230 738 | 280 |
| 199 230 739 | 280 |
| 199 230 740 | 280 |
| 199 230 741 | 280 |
| 199 240 002 | 319 |
| 199 240 003 | 319 |
| 199 240 004 | 319 |
| 199 240 005 | 319 |
| 199 240 006 | 319 |
| 199 240 007 | 319 |
| 199 240 008 | 319 |
| 199 240 009 | 319 |
| 199 240 010 | 319 |
| 199 240 022 | 319 |
| 199 240 023 | 319 |
| 199 240 024 | 319 |
| 199 240 025 | 319 |
| 199 240 026 | 319 |
| 199 240 027 | 319 |
| 199 240 028 | 319 |
| 199 240 029 | 319 |
| 199 240 030 | 319 |
| 199 240 042 | 320 |
| 199 240 043 | 320 |
| 199 240 044 | 320 |
| 199 240 045 | 320 |
| 199 240 046 | 320 |
| 199 240 047 | 320 |
| 199 240 048 | 320 |
| 199 240 049 | 320 |
| 199 240 050 | 320 |
| 199 240 062 | 320 |
| 199 240 063 | 320 |

СПИСОК КОДОВ

| Код | Страница |
|-------------|----------|
| 199 240 064 | 320 |
| 199 240 065 | 320 |
| 199 240 066 | 320 |
| 199 240 067 | 320 |
| 199 240 068 | 320 |
| 199 240 069 | 320 |
| 199 240 070 | 320 |
| 199 240 082 | 321 |
| 199 240 083 | 321 |
| 199 240 084 | 321 |
| 199 240 085 | 321 |
| 199 240 086 | 321 |
| 199 240 087 | 321 |
| 199 240 088 | 321 |
| 199 240 089 | 321 |
| 199 240 090 | 321 |
| 199 240 102 | 321 |
| 199 240 103 | 321 |
| 199 240 104 | 321 |
| 199 240 105 | 321 |
| 199 240 106 | 321 |
| 199 240 107 | 321 |
| 199 240 108 | 321 |
| 199 240 109 | 321 |
| 199 240 110 | 321 |
| 199 241 002 | 322 |
| 199 241 003 | 322 |
| 199 241 004 | 322 |
| 199 241 005 | 322 |
| 199 241 006 | 322 |
| 199 241 007 | 322 |
| 199 241 008 | 322 |
| 199 241 022 | 322 |
| 199 241 023 | 322 |
| 199 241 024 | 322 |
| 199 241 025 | 322 |
| 199 241 026 | 322 |
| 199 241 027 | 322 |
| 199 241 028 | 322 |
| 199 241 042 | 323 |
| 199 241 043 | 323 |
| 199 241 044 | 323 |
| 199 241 045 | 323 |
| 199 241 046 | 323 |
| 199 241 047 | 323 |
| 199 241 048 | 323 |
| 199 241 062 | 323 |
| 199 241 063 | 323 |
| 199 241 064 | 323 |
| 199 241 065 | 323 |
| 199 241 066 | 323 |
| 199 241 067 | 323 |
| 199 241 068 | 323 |
| 199 241 082 | 324 |
| 199 241 083 | 324 |
| 199 241 084 | 324 |
| 199 241 085 | 324 |
| 199 241 086 | 324 |
| 199 241 087 | 324 |
| 199 241 088 | 324 |
| 199 241 102 | 324 |
| 199 241 103 | 324 |
| 199 241 104 | 324 |
| 199 241 105 | 324 |
| 199 241 106 | 324 |
| 199 241 107 | 324 |
| 199 241 108 | 324 |

| Код | Страница |
|-------------|----------|
| 199 242 002 | 325 |
| 199 242 003 | 325 |
| 199 242 004 | 325 |
| 199 242 005 | 325 |
| 199 242 006 | 325 |
| 199 242 007 | 325 |
| 199 242 008 | 325 |
| 199 242 022 | 325 |
| 199 242 023 | 325 |
| 199 242 024 | 325 |
| 199 242 025 | 325 |
| 199 242 026 | 325 |
| 199 242 027 | 325 |
| 199 242 028 | 325 |
| 199 242 042 | 326 |
| 199 242 043 | 326 |
| 199 242 044 | 326 |
| 199 242 045 | 326 |
| 199 242 046 | 326 |
| 199 242 047 | 326 |
| 199 242 048 | 326 |
| 199 242 062 | 326 |
| 199 242 063 | 326 |
| 199 242 064 | 326 |
| 199 242 065 | 326 |
| 199 242 066 | 326 |
| 199 242 067 | 326 |
| 199 242 068 | 326 |
| 199 242 082 | 327 |
| 199 242 083 | 327 |
| 199 242 084 | 327 |
| 199 242 085 | 327 |
| 199 242 086 | 327 |
| 199 242 087 | 327 |
| 199 242 088 | 327 |
| 199 242 102 | 327 |
| 199 242 103 | 327 |
| 199 242 104 | 327 |
| 199 242 105 | 327 |
| 199 242 106 | 327 |
| 199 242 107 | 327 |
| 199 242 108 | 327 |
| 199 275 002 | 283 |
| 199 275 003 | 283 |
| 199 275 004 | 283 |
| 199 275 005 | 283 |
| 199 275 006 | 283 |
| 199 275 007 | 283 |
| 199 275 008 | 283 |
| 199 275 012 | 283 |
| 199 275 013 | 283 |
| 199 275 014 | 283 |
| 199 275 015 | 283 |
| 199 275 016 | 283 |
| 199 275 017 | 283 |
| 199 275 018 | 283 |
| 199 275 022 | 282 |
| 199 275 023 | 282 |
| 199 275 024 | 282 |
| 199 275 025 | 282 |
| 199 275 026 | 282 |
| 199 275 027 | 282 |
| 199 275 028 | 282 |
| 199 275 032 | 282 |
| 199 275 033 | 282 |
| 199 275 034 | 282 |
| 199 275 035 | 282 |

| Код | Страница |
|-------------|----------|
| 199 275 036 | 282 |
| 199 275 037 | 282 |
| 199 275 038 | 282 |
| 199 275 042 | 287 |
| 199 275 043 | 287 |
| 199 275 044 | 287 |
| 199 275 045 | 287 |
| 199 275 046 | 287 |
| 199 275 047 | 287 |
| 199 275 048 | 287 |
| 199 275 052 | 287 |
| 199 275 053 | 287 |
| 199 275 054 | 287 |
| 199 275 055 | 287 |
| 199 275 056 | 287 |
| 199 275 057 | 287 |
| 199 275 058 | 287 |
| 199 275 062 | 286 |
| 199 275 063 | 286 |
| 199 275 064 | 286 |
| 199 275 065 | 286 |
| 199 275 066 | 286 |
| 199 275 067 | 286 |
| 199 275 068 | 286 |
| 199 275 072 | 286 |
| 199 275 073 | 286 |
| 199 275 074 | 286 |
| 199 275 075 | 286 |
| 199 275 076 | 286 |
| 199 275 077 | 286 |
| 199 275 078 | 286 |
| 199 275 182 | 285 |
| 199 275 183 | 285 |
| 199 275 184 | 285 |
| 199 275 185 | 285 |
| 199 275 186 | 285 |
| 199 275 187 | 285 |
| 199 275 188 | 285 |
| 199 275 192 | 285 |
| 199 275 193 | 285 |
| 199 275 194 | 285 |
| 199 275 195 | 285 |
| 199 275 196 | 285 |
| 199 275 197 | 285 |
| 199 275 198 | 285 |
| 199 275 202 | 284 |
| 199 275 203 | 284 |
| 199 275 204 | 284 |
| 199 275 205 | 284 |
| 199 275 206 | 284 |
| 199 275 207 | 284 |
| 199 275 208 | 284 |
| 199 275 212 | 284 |
| 199 275 213 | 284 |
| 199 275 214 | 284 |
| 199 275 215 | 284 |
| 199 275 216 | 284 |
| 199 275 217 | 284 |
| 199 275 218 | 284 |
| 199 275 222 | 289 |
| 199 275 223 | 289 |
| 199 275 224 | 289 |
| 199 275 225 | 289 |
| 199 275 226 | 289 |
| 199 275 227 | 289 |
| 199 275 228 | 289 |
| 199 275 232 | 289 |

СПИСОК КОДОВ

| Код | Страница |
|-------------|----------|
| 199 275 233 | 289 |
| 199 275 234 | 289 |
| 199 275 235 | 289 |
| 199 275 236 | 289 |
| 199 275 237 | 289 |
| 199 275 238 | 289 |
| 199 275 242 | 288 |
| 199 275 243 | 288 |
| 199 275 244 | 288 |
| 199 275 245 | 288 |
| 199 275 246 | 288 |
| 199 275 247 | 288 |
| 199 275 248 | 288 |
| 199 275 252 | 288 |
| 199 275 253 | 288 |
| 199 275 254 | 288 |
| 199 275 255 | 288 |
| 199 275 256 | 288 |
| 199 275 257 | 288 |
| 199 275 258 | 288 |
| 300 000 043 | 18 |
| 300 000 044 | 18 |
| 300 000 045 | 18 |
| 300 000 046 | 18 |
| 300 000 047 | 18 |
| 300 000 048 | 18 |
| 300 000 049 | 18 |
| 300 000 050 | 18 |
| 300 000 051 | 18 |
| 300 000 052 | 18 |
| 300 000 053 | 17 |
| 300 000 054 | 17 |
| 300 000 055 | 17 |
| 300 000 056 | 17 |
| 300 000 057 | 17 |
| 300 000 058 | 17 |
| 300 000 059 | 17 |
| 300 000 060 | 17 |
| 300 000 061 | 17 |
| 300 000 062 | 17 |
| 300 000 063 | 17 |
| 300 000 064 | 18 |
| 300 000 065 | 18 |
| 300 000 066 | 18 |
| 300 000 067 | 18 |
| 300 000 068 | 18 |
| 300 000 069 | 18 |
| 300 000 070 | 18 |
| 300 000 071 | 18 |
| 300 000 101 | 19 |
| 300 000 102 | 19 |
| 300 000 103 | 19 |
| 300 000 104 | 19 |
| 300 000 105 | 19 |
| 300 000 106 | 19 |
| 300 000 107 | 19 |
| 300 000 108 | 19 |
| 300 000 109 | 19 |
| 300 000 110 | 19 |
| 708 402 217 | 215 |
| 720 600 206 | 55 |
| 720 600 207 | 55 |
| 720 600 208 | 55 |
| 720 600 209 | 55 |
| 720 600 210 | 55 |
| 720 600 211 | 55 |
| 720 600 212 | 55 |

| Код | Страница |
|-------------|----------|
| 720 600 213 | 55 |
| 720 600 226 | 56 |
| 720 600 227 | 56 |
| 720 600 228 | 56 |
| 720 600 229 | 56 |
| 720 600 230 | 56 |
| 720 600 231 | 56 |
| 720 600 232 | 56 |
| 720 600 233 | 56 |
| 720 690 005 | 58 |
| 720 690 006 | 58 |
| 720 690 007 | 58 |
| 720 690 008 | 58 |
| 720 690 009 | 58 |
| 720 690 010 | 58 |
| 720 690 011 | 58 |
| 720 690 012 | 58 |
| 720 690 405 | 58 |
| 720 910 205 | 34 |
| 720 910 206 | 34 |
| 720 910 207 | 34 |
| 720 910 208 | 34 |
| 720 910 209 | 34 |
| 720 910 210 | 34 |
| 720 910 211 | 34 |
| 720 910 705 | 34 |
| 720 910 706 | 34 |
| 720 910 707 | 34 |
| 720 910 708 | 34 |
| 720 910 709 | 34 |
| 720 910 710 | 34 |
| 720 910 711 | 34 |
| 721 000 106 | 20 |
| 721 000 107 | 20 |
| 721 000 108 | 20 |
| 721 000 109 | 20 |
| 721 000 110 | 20 |
| 721 000 111 | 20 |
| 721 000 112 | 20 |
| 721 000 113 | 20 |
| 721 000 114 | 20 |
| 721 000 116 | 20 |
| 721 000 117 | 20 |
| 721 010 120 | 20 |
| 721 010 122 | 20 |
| 721 010 123 | 20 |
| 721 010 125 | 20 |
| 721 100 101 | 21 |
| 721 100 102 | 21 |
| 721 100 103 | 21 |
| 721 100 104 | 21 |
| 721 100 105 | 21 |
| 721 100 106 | 21 |
| 721 100 107 | 21 |
| 721 100 108 | 21 |
| 721 100 109 | 21 |
| 721 100 110 | 21 |
| 721 100 111 | 21 |
| 721 100 112 | 21 |
| 721 100 113 | 21 |
| 721 100 114 | 21 |
| 721 100 115 | 21 |
| 721 100 116 | 21 |
| 721 100 117 | 21 |
| 721 100 119 | 21 |
| 721 100 120 | 21 |
| 721 100 121 | 21 |

| Код | Страница |
|-------------|----------|
| 721 100 204 | 30 |
| 721 100 205 | 30 |
| 721 100 206 | 30 |
| 721 100 207 | 30 |
| 721 100 208 | 30 |
| 721 100 209 | 30 |
| 721 100 210 | 30 |
| 721 100 211 | 30 |
| 721 100 212 | 30 |
| 721 100 213 | 30 |
| 721 100 214 | 30 |
| 721 100 306 | 21 |
| 721 100 307 | 21 |
| 721 100 308 | 21 |
| 721 100 309 | 21 |
| 721 100 310 | 21 |
| 721 100 311 | 21 |
| 721 101 605 | 36 |
| 721 101 606 | 36 |
| 721 101 607 | 36 |
| 721 101 608 | 36 |
| 721 101 609 | 36 |
| 721 101 610 | 36 |
| 721 101 611 | 36 |
| 721 101 612 | 36 |
| 721 101 613 | 36 |
| 721 101 614 | 36 |
| 721 150 105 | 22 |
| 721 150 106 | 22 |
| 721 150 107 | 22 |
| 721 150 108 | 22 |
| 721 150 109 | 22 |
| 721 150 110 | 22 |
| 721 150 111 | 22 |
| 721 150 112 | 22 |
| 721 150 113 | 22 |
| 721 150 114 | 22 |
| 721 150 115 | 22 |
| 721 150 116 | 22 |
| 721 150 117 | 22 |
| 721 150 119 | 22 |
| 721 150 120 | 22 |
| 721 150 121 | 22 |
| 721 150 122 | 22 |
| 721 150 123 | 22 |
| 721 150 125 | 22 |
| 721 150 306 | 21 |
| 721 150 307 | 21 |
| 721 150 308 | 21 |
| 721 150 309 | 21 |
| 721 150 310 | 21 |
| 721 150 311 | 21 |
| 721 200 009 | 24 |
| 721 200 010 | 24 |
| 721 200 011 | 24 |
| 721 200 101 | 22 |
| 721 200 102 | 22 |
| 721 200 103 | 22 |
| 721 200 104 | 22 |
| 721 200 105 | 22 |
| 721 200 106 | 22 |
| 721 200 107 | 22 |
| 721 200 108 | 22 |
| 721 200 109 | 22 |
| 721 200 110 | 22 |
| 721 200 111 | 22 |
| 721 200 112 | 22 |

СПИСОК КОДОВ

| Код | Страница |
|-------------|----------|
| 721 200 113 | 22 |
| 721 200 114 | 22 |
| 721 200 115 | 22 |
| 721 200 116 | 22 |
| 721 200 117 | 22 |
| 721 200 119 | 22 |
| 721 200 120 | 22 |
| 721 200 121 | 22 |
| 721 200 122 | 22 |
| 721 200 123 | 22 |
| 721 200 125 | 22 |
| 721 200 132 | 24 |
| 721 200 133 | 24 |
| 721 200 134 | 24 |
| 721 200 135 | 24 |
| 721 200 136 | 24 |
| 721 200 137 | 24 |
| 721 200 138 | 24 |
| 721 200 139 | 24 |
| 721 200 140 | 24 |
| 721 200 141 | 24 |
| 721 200 142 | 24 |
| 721 200 144 | 24 |
| 721 200 145 | 24 |
| 721 200 146 | 24 |
| 721 200 147 | 24 |
| 721 200 148 | 24 |
| 721 200 149 | 24 |
| 721 200 150 | 24 |
| 721 200 151 | 24 |
| 721 200 152 | 24 |
| 721 200 153 | 24 |
| 721 200 154 | 24 |
| 721 200 155 | 24 |
| 721 200 156 | 24 |
| 721 200 157 | 24 |
| 721 200 159 | 24 |
| 721 200 161 | 24 |
| 721 200 162 | 24 |
| 721 200 164 | 24 |
| 721 200 165 | 24 |
| 721 200 167 | 24 |
| 721 200 169 | 24 |
| 721 200 170 | 24 |
| 721 200 172 | 24 |
| 721 200 174 | 24 |
| 721 200 176 | 24 |
| 721 200 178 | 24 |
| 721 200 180 | 24 |
| 721 200 181 | 24 |
| 721 200 182 | 24 |
| 721 200 183 | 24 |
| 721 200 184 | 24 |
| 721 200 204 | 30 |
| 721 200 205 | 30 |
| 721 200 206 | 30 |
| 721 200 207 | 30 |
| 721 200 208 | 30 |
| 721 200 209 | 30 |
| 721 200 210 | 30 |
| 721 200 211 | 30 |
| 721 200 212 | 30 |
| 721 200 213 | 30 |
| 721 200 214 | 30 |
| 721 200 306 | 23 |
| 721 200 307 | 23 |
| 721 200 308 | 23 |

| Код | Страница |
|-------------|----------|
| 721 200 309 | 23 |
| 721 200 310 | 23 |
| 721 200 311 | 23 |
| 721 201 605 | 36 |
| 721 201 606 | 36 |
| 721 201 607 | 36 |
| 721 201 608 | 36 |
| 721 201 609 | 36 |
| 721 201 610 | 36 |
| 721 201 611 | 36 |
| 721 201 612 | 36 |
| 721 201 613 | 36 |
| 721 201 614 | 36 |
| 721 250 103 | 25 |
| 721 250 104 | 25 |
| 721 250 105 | 25 |
| 721 250 106 | 25 |
| 721 250 107 | 25 |
| 721 250 108 | 25 |
| 721 250 109 | 25 |
| 721 250 110 | 25 |
| 721 250 111 | 25 |
| 721 250 112 | 25 |
| 721 250 113 | 25 |
| 721 250 114 | 25 |
| 721 250 115 | 25 |
| 721 250 116 | 25 |
| 721 250 117 | 25 |
| 721 250 119 | 25 |
| 721 250 120 | 25 |
| 721 250 121 | 25 |
| 721 300 103 | 23 |
| 721 300 104 | 23 |
| 721 300 105 | 23 |
| 721 300 106 | 23 |
| 721 300 107 | 23 |
| 721 300 108 | 23 |
| 721 300 109 | 23 |
| 721 300 110 | 23 |
| 721 300 111 | 23 |
| 721 300 112 | 23 |
| 721 300 113 | 23 |
| 721 300 114 | 23 |
| 721 310 006 | 70 |
| 721 310 007 | 70 |
| 721 310 008 | 70 |
| 721 310 009 | 70 |
| 721 310 010 | 70 |
| 721 310 011 | 70 |
| 721 310 036 | 70 |
| 721 310 037 | 70 |
| 721 310 038 | 70 |
| 721 310 039 | 70 |
| 721 310 040 | 70 |
| 721 310 041 | 70 |
| 721 310 306 | 71 |
| 721 310 307 | 71 |
| 721 310 308 | 71 |
| 721 310 309 | 71 |
| 721 310 310 | 71 |
| 721 310 311 | 71 |
| 721 310 336 | 71 |
| 721 310 337 | 71 |
| 721 310 338 | 71 |
| 721 310 339 | 71 |
| 721 310 340 | 71 |
| 721 310 341 | 71 |

| Код | Страница |
|-------------|----------|
| 721 310 406 | 71 |
| 721 310 407 | 71 |
| 721 310 408 | 71 |
| 721 310 409 | 71 |
| 721 310 410 | 71 |
| 721 310 411 | 71 |
| 721 310 436 | 71 |
| 721 310 437 | 71 |
| 721 310 438 | 71 |
| 721 310 439 | 71 |
| 721 310 440 | 71 |
| 721 310 441 | 71 |
| 721 312 012 | 70 |
| 721 312 013 | 70 |
| 721 312 014 | 70 |
| 721 312 015 | 70 |
| 721 312 016 | 70 |
| 721 312 017 | 70 |
| 721 312 019 | 70 |
| 721 312 020 | 70 |
| 721 312 021 | 70 |
| 721 312 023 | 70 |
| 721 510 003 | 40 |
| 721 510 004 | 40 |
| 721 510 005 | 40 |
| 721 510 006 | 40 |
| 721 510 007 | 40 |
| 721 510 008 | 40 |
| 721 510 009 | 40 |
| 721 510 010 | 40 |
| 721 510 011 | 40 |
| 721 510 012 | 40 |
| 721 510 013 | 40 |
| 721 510 014 | 40 |
| 721 510 028 | 40 |
| 721 510 029 | 40 |
| 721 510 030 | 40 |
| 721 510 031 | 40 |
| 721 510 032 | 40 |
| 721 510 033 | 40 |
| 721 510 034 | 40 |
| 721 510 035 | 40 |
| 721 510 036 | 40 |
| 721 510 037 | 40 |
| 721 510 038 | 40 |
| 721 510 039 | 40 |
| 721 510 103 | 39 |
| 721 510 104 | 39 |
| 721 510 105 | 39 |
| 721 510 106 | 39 |
| 721 510 107 | 39 |
| 721 510 108 | 39 |
| 721 510 109 | 39 |
| 721 510 110 | 39 |
| 721 510 111 | 39 |
| 721 510 112 | 39 |
| 721 510 113 | 39 |
| 721 510 114 | 39 |
| 721 510 128 | 39 |
| 721 510 129 | 39 |
| 721 510 130 | 39 |
| 721 510 131 | 39 |
| 721 510 132 | 39 |
| 721 510 133 | 39 |
| 721 510 134 | 39 |
| 721 510 135 | 39 |
| 721 510 136 | 39 |

СПИСОК КОДОВ

| Код | Страница |
|-------------|----------|
| 721 510 137 | 39 |
| 721 510 138 | 39 |
| 721 510 139 | 39 |
| 721 510 153 | 347 |
| 721 510 154 | 347 |
| 721 510 155 | 347 |
| 721 510 156 | 347 |
| 721 510 157 | 347 |
| 721 510 158 | 347 |
| 721 510 159 | 347 |
| 721 510 160 | 347 |
| 721 510 161 | 347 |
| 721 510 162 | 347 |
| 721 510 163 | 347 |
| 721 510 164 | 347 |
| 721 510 178 | 347 |
| 721 510 179 | 347 |
| 721 510 180 | 347 |
| 721 510 181 | 347 |
| 721 510 182 | 347 |
| 721 510 183 | 347 |
| 721 510 184 | 347 |
| 721 510 185 | 347 |
| 721 510 186 | 347 |
| 721 510 187 | 347 |
| 721 510 188 | 347 |
| 721 510 189 | 347 |
| 721 510 204 | 41 |
| 721 510 205 | 41 |
| 721 510 206 | 41 |
| 721 510 207 | 41 |
| 721 510 208 | 41 |
| 721 510 209 | 41 |
| 721 510 210 | 41 |
| 721 510 211 | 41 |
| 721 510 305 | 39 |
| 721 510 306 | 39 |
| 721 510 307 | 39 |
| 721 510 308 | 39 |
| 721 510 309 | 39 |
| 721 510 310 | 39 |
| 721 510 311 | 39 |
| 721 510 330 | 39 |
| 721 510 331 | 39 |
| 721 510 332 | 39 |
| 721 510 333 | 39 |
| 721 510 334 | 39 |
| 721 510 335 | 39 |
| 721 510 336 | 39 |
| 721 510 405 | 41 |
| 721 510 406 | 41 |
| 721 510 407 | 41 |
| 721 510 408 | 41 |
| 721 510 409 | 41 |
| 721 510 410 | 41 |
| 721 510 411 | 41 |
| 721 510 604 | 45 |
| 721 510 605 | 45 |
| 721 510 606 | 45 |
| 721 510 607 | 45 |
| 721 510 608 | 45 |
| 721 510 609 | 45 |
| 721 510 610 | 45 |
| 721 510 611 | 45 |
| 721 513 105 | 40 |
| 721 513 106 | 40 |
| 721 513 107 | 40 |

| Код | Страница |
|-------------|----------|
| 721 513 108 | 40 |
| 721 513 109 | 40 |
| 721 513 110 | 40 |
| 721 513 111 | 40 |
| 721 514 105 | 40 |
| 721 514 106 | 40 |
| 721 514 107 | 40 |
| 721 514 108 | 40 |
| 721 514 109 | 40 |
| 721 514 110 | 40 |
| 721 514 111 | 40 |
| 721 514 205 | 42 |
| 721 514 206 | 42 |
| 721 514 207 | 42 |
| 721 514 208 | 42 |
| 721 514 209 | 42 |
| 721 514 210 | 42 |
| 721 514 211 | 42 |
| 721 540 205 | 42 |
| 721 540 206 | 42 |
| 721 540 207 | 42 |
| 721 540 208 | 42 |
| 721 540 209 | 42 |
| 721 540 210 | 42 |
| 721 540 211 | 42 |
| 721 540 230 | 42 |
| 721 540 231 | 42 |
| 721 540 232 | 42 |
| 721 540 233 | 42 |
| 721 540 234 | 42 |
| 721 540 235 | 42 |
| 721 540 236 | 42 |
| 721 540 705 | 43 |
| 721 540 706 | 43 |
| 721 540 707 | 43 |
| 721 540 708 | 43 |
| 721 540 709 | 43 |
| 721 540 710 | 43 |
| 721 540 711 | 43 |
| 721 540 730 | 43 |
| 721 540 731 | 43 |
| 721 540 732 | 43 |
| 721 540 733 | 43 |
| 721 540 734 | 43 |
| 721 540 735 | 43 |
| 721 540 736 | 43 |
| 721 545 505 | 43 |
| 721 545 506 | 43 |
| 721 545 507 | 43 |
| 721 545 508 | 43 |
| 721 545 509 | 43 |
| 721 545 510 | 43 |
| 721 545 511 | 43 |
| 721 545 530 | 43 |
| 721 545 531 | 43 |
| 721 545 532 | 43 |
| 721 545 533 | 43 |
| 721 545 534 | 43 |
| 721 545 535 | 43 |
| 721 545 536 | 43 |
| 721 550 305 | 44 |
| 721 550 306 | 44 |
| 721 550 307 | 44 |
| 721 550 406 | 44 |
| 721 550 407 | 44 |
| 721 550 408 | 44 |
| 721 550 409 | 44 |

| Код | Страница |
|-------------|----------|
| 721 550 410 | 44 |
| 721 550 411 | 44 |
| 721 550 412 | 44 |
| 721 550 413 | 44 |
| 721 550 806 | 44 |
| 721 550 807 | 44 |
| 721 550 808 | 44 |
| 721 550 809 | 44 |
| 721 550 810 | 44 |
| 721 550 811 | 44 |
| 721 550 812 | 44 |
| 721 550 813 | 44 |
| 721 600 004 | 51 |
| 721 600 005 | 51 |
| 721 600 006 | 51 |
| 721 600 007 | 51 |
| 721 600 008 | 51 |
| 721 600 009 | 51 |
| 721 600 010 | 51 |
| 721 600 011 | 51 |
| 721 600 012 | 51 |
| 721 600 013 | 51 |
| 721 600 014 | 51 |
| 721 600 103 | 49 |
| 721 600 104 | 49 |
| 721 600 105 | 49 |
| 721 600 106 | 49 |
| 721 600 107 | 49 |
| 721 600 108 | 49 |
| 721 600 109 | 49 |
| 721 600 110 | 49 |
| 721 600 111 | 49 |
| 721 600 112 | 49 |
| 721 600 113 | 49 |
| 721 600 162 | 49 |
| 721 600 163 | 49 |
| 721 600 164 | 49 |
| 721 600 305 | 50 |
| 721 600 306 | 50 |
| 721 600 307 | 50 |
| 721 600 405 | 49 |
| 721 600 406 | 49 |
| 721 600 407 | 49 |
| 721 600 408 | 49 |
| 721 600 409 | 49 |
| 721 600 410 | 49 |
| 721 600 411 | 49 |
| 721 600 654 | 51 |
| 721 600 655 | 51 |
| 721 600 656 | 51 |
| 721 600 657 | 51 |
| 721 600 658 | 51 |
| 721 600 659 | 51 |
| 721 600 660 | 51 |
| 721 600 661 | 51 |
| 721 601 105 | 51 |
| 721 601 106 | 51 |
| 721 601 107 | 51 |
| 721 601 108 | 51 |
| 721 601 109 | 51 |
| 721 601 110 | 51 |
| 721 601 111 | 51 |
| 721 602 005 | 50 |
| 721 602 006 | 50 |
| 721 602 007 | 50 |
| 721 602 008 | 50 |
| 721 602 009 | 50 |

Список кодов

| Код | Страница |
|-------------|----------|
| 721 602 010 | 50 |
| 721 602 011 | 50 |
| 721 602 012 | 50 |
| 721 602 013 | 50 |
| 721 602 014 | 50 |
| 721 602 655 | 50 |
| 721 602 656 | 50 |
| 721 602 657 | 50 |
| 721 602 658 | 50 |
| 721 602 659 | 50 |
| 721 602 660 | 50 |
| 721 602 661 | 50 |
| 721 640 103 | 54 |
| 721 640 104 | 54 |
| 721 640 105 | 54 |
| 721 640 106 | 54 |
| 721 640 107 | 54 |
| 721 640 108 | 54 |
| 721 640 109 | 54 |
| 721 640 110 | 54 |
| 721 640 111 | 54 |
| 721 640 112 | 54 |
| 721 640 113 | 54 |
| 721 640 114 | 54 |
| 721 640 604 | 54 |
| 721 640 605 | 54 |
| 721 640 606 | 54 |
| 721 640 607 | 54 |
| 721 640 608 | 54 |
| 721 640 609 | 54 |
| 721 640 610 | 54 |
| 721 640 611 | 54 |
| 721 641 105 | 54 |
| 721 641 106 | 54 |
| 721 641 107 | 54 |
| 721 641 108 | 54 |
| 721 641 109 | 54 |
| 721 641 110 | 54 |
| 721 641 111 | 54 |
| 721 690 004 | 56 |
| 721 690 005 | 56 |
| 721 690 006 | 56 |
| 721 690 007 | 56 |
| 721 690 008 | 56 |
| 721 690 009 | 56 |
| 721 690 010 | 56 |
| 721 690 011 | 56 |
| 721 690 012 | 56 |
| 721 690 013 | 56 |
| 721 690 014 | 56 |
| 721 700 005 | 62 |
| 721 700 006 | 62 |
| 721 700 007 | 62 |
| 721 700 008 | 62 |
| 721 700 009 | 62 |
| 721 700 010 | 62 |
| 721 700 011 | 62 |
| 721 700 012 | 62 |
| 721 700 013 | 62 |
| 721 700 014 | 62 |
| 721 700 015 | 62 |
| 721 700 016 | 62 |
| 721 700 017 | 62 |
| 721 700 019 | 62 |
| 721 700 020 | 62 |
| 721 700 021 | 62 |
| 721 700 136 | 62 |

| Код | Страница |
|-------------|----------|
| 721 700 137 | 62 |
| 721 700 138 | 62 |
| 721 700 139 | 62 |
| 721 700 140 | 62 |
| 721 700 506 | 68 |
| 721 700 507 | 68 |
| 721 700 508 | 68 |
| 721 700 509 | 68 |
| 721 700 510 | 68 |
| 721 700 511 | 68 |
| 721 700 512 | 68 |
| 721 700 513 | 68 |
| 721 700 514 | 68 |
| 721 700 516 | 68 |
| 721 700 517 | 68 |
| 721 700 520 | 68 |
| 721 700 521 | 68 |
| 721 700 522 | 68 |
| 721 700 523 | 68 |
| 721 700 524 | 68 |
| 721 700 525 | 68 |
| 721 702 206 | 63 |
| 721 702 207 | 63 |
| 721 702 208 | 63 |
| 721 702 209 | 63 |
| 721 702 210 | 63 |
| 721 702 211 | 63 |
| 721 702 212 | 63 |
| 721 702 213 | 63 |
| 721 702 214 | 63 |
| 721 702 216 | 63 |
| 721 702 217 | 63 |
| 721 702 220 | 63 |
| 721 730 206 | 66 |
| 721 730 207 | 66 |
| 721 730 208 | 66 |
| 721 730 209 | 66 |
| 721 730 210 | 66 |
| 721 730 211 | 66 |
| 721 730 212 | 66 |
| 721 730 213 | 66 |
| 721 730 214 | 66 |
| 721 730 216 | 66 |
| 721 730 217 | 66 |
| 721 740 106 | 67 |
| 721 740 107 | 67 |
| 721 740 108 | 67 |
| 721 740 109 | 67 |
| 721 740 110 | 67 |
| 721 740 111 | 67 |
| 721 740 112 | 67 |
| 721 740 113 | 67 |
| 721 740 114 | 67 |
| 721 740 116 | 67 |
| 721 740 117 | 67 |
| 721 790 111 | 60 |
| 721 790 112 | 60 |
| 721 790 113 | 60 |
| 721 790 114 | 60 |
| 721 790 115 | 60 |
| 721 790 116 | 60 |
| 721 790 117 | 60 |
| 721 790 119 | 60 |
| 721 790 120 | 60 |
| 721 790 121 | 60 |
| 721 790 122 | 60 |
| 721 790 123 | 60 |

| Код | Страница |
|-------------|----------|
| 721 790 124 | 60 |
| 721 790 125 | 60 |
| 721 800 106 | 90 |
| 721 800 107 | 90 |
| 721 800 108 | 90 |
| 721 800 109 | 90 |
| 721 800 110 | 90 |
| 721 810 105 | 60 |
| 721 810 106 | 60 |
| 721 810 107 | 60 |
| 721 810 108 | 60 |
| 721 810 109 | 60 |
| 721 810 110 | 60 |
| 721 810 111 | 60 |
| 721 810 112 | 60 |
| 721 810 113 | 60 |
| 721 810 114 | 60 |
| 721 810 115 | 60 |
| 721 810 116 | 60 |
| 721 810 117 | 60 |
| 721 810 119 | 60 |
| 721 810 120 | 60 |
| 721 810 121 | 60 |
| 721 810 122 | 60 |
| 721 810 123 | 60 |
| 721 900 181 | 28 |
| 721 900 300 | 28 |
| 721 900 301 | 28 |
| 721 900 302 | 28 |
| 721 900 303 | 28 |
| 721 900 304 | 28 |
| 721 900 305 | 28 |
| 721 900 306 | 28 |
| 721 900 307 | 28 |
| 721 900 308 | 28 |
| 721 900 309 | 28 |
| 721 900 310 | 28 |
| 721 900 311 | 28 |
| 721 900 312 | 28 |
| 721 900 313 | 28 |
| 721 900 315 | 28 |
| 721 900 319 | 28 |
| 721 900 320 | 28 |
| 721 900 321 | 28 |
| 721 900 322 | 28 |
| 721 900 325 | 28 |
| 721 900 326 | 28 |
| 721 900 329 | 28 |
| 721 900 331 | 28 |
| 721 900 334 | 28 |
| 721 900 337 | 28 |
| 721 900 341 | 28 |
| 721 900 342 | 28 |
| 721 900 346 | 28 |
| 721 900 347 | 28 |
| 721 900 348 | 28 |
| 721 900 352 | 28 |
| 721 900 353 | 28 |
| 721 900 354 | 28 |
| 721 900 355 | 28 |
| 721 900 358 | 28 |
| 721 900 359 | 28 |
| 721 900 360 | 28 |
| 721 900 364 | 28 |
| 721 900 365 | 28 |
| 721 900 370 | 28 |
| 721 900 371 | 28 |

СПИСОК КОДОВ

| Код | Страница |
|-------------|----------|
| 721 900 372 | 28 |
| 721 900 376 | 28 |
| 721 900 377 | 28 |
| 721 900 378 | 28 |
| 721 900 379 | 28 |
| 721 900 380 | 28 |
| 721 900 381 | 28 |
| 721 900 384 | 28 |
| 721 900 385 | 28 |
| 721 900 386 | 28 |
| 721 900 388 | 28 |
| 721 900 390 | 28 |
| 721 900 391 | 28 |
| 721 900 392 | 28 |
| 721 900 393 | 28 |
| 721 900 394 | 28 |
| 721 900 396 | 28 |
| 721 900 397 | 28 |
| 721 900 398 | 28 |
| 721 900 399 | 28 |
| 721 900 406 | 32 |
| 721 900 407 | 32 |
| 721 900 408 | 32 |
| 721 900 409 | 32 |
| 721 900 410 | 32 |
| 721 900 411 | 32 |
| 721 900 905 | 26 |
| 721 900 906 | 26 |
| 721 900 907 | 26 |
| 721 900 908 | 26 |
| 721 900 909 | 26 |
| 721 900 910 | 26 |
| 721 900 911 | 26 |
| 721 900 912 | 26 |
| 721 900 913 | 26 |
| 721 900 914 | 26 |
| 721 900 915 | 26 |
| 721 900 916 | 26 |
| 721 900 917 | 26 |
| 721 900 919 | 26 |
| 721 900 920 | 26 |
| 721 910 101 | 25 |
| 721 910 102 | 25 |
| 721 910 103 | 25 |
| 721 910 104 | 25 |
| 721 910 105 | 25 |
| 721 910 106 | 25 |
| 721 910 107 | 25 |
| 721 910 108 | 25 |
| 721 910 109 | 25 |
| 721 910 110 | 25 |
| 721 910 111 | 25 |
| 721 910 112 | 25 |
| 721 910 113 | 25 |
| 721 910 114 | 25 |
| 721 910 115 | 25 |
| 721 910 116 | 25 |
| 721 910 117 | 25 |
| 721 910 119 | 25 |
| 721 910 120 | 25 |
| 721 910 121 | 25 |
| 721 910 122 | 25 |
| 721 910 123 | 25 |
| 721 910 124 | 25 |
| 721 910 125 | 25 |
| 721 910 204 | 31 |
| 721 910 205 | 31 |

| Код | Страница |
|-------------|----------|
| 721 910 206 | 31 |
| 721 910 207 | 31 |
| 721 910 208 | 31 |
| 721 910 209 | 31 |
| 721 910 210 | 31 |
| 721 910 211 | 31 |
| 721 910 323 | 27 |
| 721 910 325 | 27 |
| 721 910 326 | 27 |
| 721 910 334 | 27 |
| 721 910 337 | 27 |
| 721 910 341 | 27 |
| 721 910 346 | 27 |
| 721 910 352 | 27 |
| 721 910 358 | 27 |
| 721 910 364 | 27 |
| 721 910 370 | 27 |
| 721 910 385 | 27 |
| 721 910 404 | 32 |
| 721 910 434 | 32 |
| 721 910 437 | 32 |
| 721 910 441 | 32 |
| 721 910 446 | 32 |
| 721 910 452 | 32 |
| 721 910 458 | 32 |
| 721 910 555 | 33 |
| 721 910 556 | 33 |
| 721 910 557 | 33 |
| 721 910 558 | 33 |
| 721 910 559 | 33 |
| 721 910 560 | 33 |
| 721 910 561 | 33 |
| 721 910 604 | 37 |
| 721 910 605 | 37 |
| 721 910 606 | 37 |
| 721 910 607 | 37 |
| 721 910 608 | 37 |
| 721 910 609 | 37 |
| 721 910 610 | 37 |
| 721 910 611 | 37 |
| 721 910 705 | 33 |
| 721 910 706 | 33 |
| 721 910 707 | 33 |
| 721 910 708 | 33 |
| 721 910 709 | 33 |
| 721 910 710 | 33 |
| 721 910 711 | 33 |
| 721 910 712 | 33 |
| 721 910 713 | 33 |
| 721 910 714 | 33 |
| 721 910 834 | 37 |
| 721 910 837 | 37 |
| 721 910 841 | 37 |
| 721 910 842 | 37 |
| 721 910 846 | 37 |
| 721 910 852 | 37 |
| 721 910 858 | 37 |
| 721 910 903 | 28 |
| 721 910 905 | 28 |
| 721 910 906 | 28 |
| 721 910 908 | 28 |
| 721 910 909 | 28 |
| 721 910 910 | 28 |
| 721 910 911 | 28 |
| 721 910 912 | 28 |
| 721 910 913 | 28 |
| 721 910 914 | 28 |

| Код | Страница |
|-------------|----------|
| 721 910 915 | 28 |
| 721 910 916 | 28 |
| 721 910 917 | 28 |
| 721 910 918 | 28 |
| 721 910 919 | 28 |
| 721 910 920 | 28 |
| 721 910 921 | 28 |
| 721 910 922 | 28 |
| 721 910 923 | 28 |
| 721 910 924 | 28 |
| 721 910 925 | 28 |
| 721 910 926 | 28 |
| 721 910 927 | 28 |
| 721 910 928 | 28 |
| 721 910 929 | 28 |
| 721 911 905 | 37 |
| 721 911 906 | 37 |
| 721 911 907 | 37 |
| 721 911 908 | 37 |
| 721 911 909 | 37 |
| 721 911 910 | 37 |
| 721 911 911 | 37 |
| 721 913 105 | 26 |
| 721 913 106 | 26 |
| 721 913 107 | 26 |
| 721 913 108 | 26 |
| 721 913 109 | 26 |
| 721 913 110 | 26 |
| 721 913 111 | 26 |
| 721 913 113 | 26 |
| 721 913 115 | 26 |
| 721 913 505 | 33 |
| 721 913 506 | 33 |
| 721 913 507 | 33 |
| 721 913 508 | 33 |
| 721 914 206 | 31 |
| 721 914 207 | 31 |
| 721 914 208 | 31 |
| 721 914 209 | 31 |
| 721 914 210 | 31 |
| 721 914 211 | 31 |
| 721 914 212 | 31 |
| 721 914 213 | 31 |
| 721 914 214 | 31 |
| 721 916 012 | 31 |
| 721 916 013 | 31 |
| 721 916 014 | 31 |
| 721 916 204 | 34 |
| 721 916 206 | 34 |
| 721 960 104 | 27 |
| 721 960 105 | 27 |
| 721 960 106 | 27 |
| 721 960 107 | 27 |
| 721 960 108 | 27 |
| 721 960 109 | 27 |
| 721 960 110 | 27 |
| 721 960 111 | 27 |
| 721 960 112 | 27 |
| 721 960 113 | 27 |
| 721 960 114 | 27 |
| 721 960 116 | 27 |
| 721 960 117 | 27 |
| 721 960 303 | 35 |
| 721 960 304 | 35 |
| 721 960 305 | 35 |
| 721 960 306 | 35 |
| 721 960 403 | 35 |

СПИСОК КОДОВ

| Код | Страница | Код | Страница | Код | Страница |
|-------------|----------|-------------|----------|-------------|----------|
| 721 960 404 | 35 | 724 630 907 | 55 | 727 701 411 | 65 |
| 721 960 405 | 35 | 724 630 908 | 55 | 727 701 412 | 65 |
| 721 960 406 | 35 | 724 630 909 | 55 | 727 701 413 | 65 |
| 721 960 407 | 35 | 724 630 910 | 55 | 727 701 414 | 65 |
| 721 960 408 | 35 | 724 630 911 | 55 | 727 701 422 | 65 |
| 721 960 409 | 35 | 724 630 912 | 55 | 727 701 423 | 65 |
| 721 960 410 | 35 | 724 630 913 | 55 | 734 600 106 | 52 |
| 721 960 411 | 35 | 724 690 105 | 57 | 734 600 107 | 52 |
| 721 960 603 | 38 | 724 690 106 | 57 | 734 600 108 | 52 |
| 721 960 604 | 38 | 724 690 107 | 57 | 734 600 109 | 52 |
| 721 960 605 | 38 | 724 690 108 | 57 | 734 600 110 | 52 |
| 721 960 606 | 38 | 724 690 109 | 57 | 734 600 111 | 52 |
| 721 960 607 | 38 | 724 690 110 | 57 | 748 400 001 | 210 |
| 721 960 608 | 38 | 724 690 111 | 57 | 748 400 004 | 58 |
| 721 960 609 | 38 | 727 700 021 | 64 | 748 400 005 | 58 |
| 721 960 610 | 38 | 727 700 206 | 64 | 748 400 006 | 58 |
| 721 960 611 | 38 | 727 700 207 | 64 | 748 400 007 | 58 |
| 721 960 704 | 35 | 727 700 208 | 64 | 748 400 008 | 58 |
| 721 960 705 | 35 | 727 700 209 | 64 | 748 400 009 | 58 |
| 721 960 706 | 35 | 727 700 210 | 64 | 748 400 010 | 58 |
| 721 960 707 | 35 | 727 700 211 | 64 | 748 400 011 | 58 |
| 721 960 708 | 35 | 727 700 212 | 64 | 748 400 012 | 58 |
| 721 960 709 | 35 | 727 700 213 | 64 | 748 400 013 | 58 |
| 721 960 905 | 38 | 727 700 214 | 64 | 748 400 030 | 59 |
| 721 960 906 | 38 | 727 700 215 | 64 | 748 410 000 | 211 |
| 721 960 907 | 38 | 727 700 216 | 64 | 748 410 001 | 156 |
| 721 960 908 | 38 | 727 700 217 | 64 | 748 410 002 | 156 |
| 721 960 909 | 38 | 727 700 219 | 64 | 748 410 003 | 99 |
| 721 960 910 | 38 | 727 700 220 | 64 | 748 410 004 | 58 |
| 721 960 911 | 38 | 727 700 221 | 64 | 748 410 005 | 58 |
| 721 961 905 | 38 | 727 700 222 | 64 | 748 410 006 | 58 |
| 721 961 906 | 38 | 727 700 223 | 64 | 748 410 007 | 58 |
| 721 961 907 | 38 | 727 700 224 | 64 | 748 410 008 | 58 |
| 721 961 908 | 38 | 727 700 225 | 64 | 748 410 009 | 58 |
| 721 961 909 | 38 | 727 700 406 | 63 | 748 410 010 | 58 |
| 721 961 910 | 38 | 727 700 407 | 63 | 748 410 011 | 58 |
| 721 961 911 | 38 | 727 700 408 | 63 | 748 410 012 | 156 |
| 724 600 655 | 53 | 727 700 409 | 63 | 748 410 013 | 156 |
| 724 600 656 | 53 | 727 700 410 | 63 | 748 410 014 | 58 |
| 724 600 657 | 53 | 727 700 411 | 63 | 748 410 015 | 58 |
| 724 600 658 | 53 | 727 700 412 | 63 | 748 410 016 | 58 |
| 724 600 659 | 53 | 727 700 413 | 63 | 748 410 017 | 211 |
| 724 600 660 | 53 | 727 700 414 | 63 | 748 410 018 | 164 |
| 724 600 661 | 53 | 727 700 416 | 63 | 748 410 019 | 156 |
| 724 600 705 | 53 | 727 700 417 | 63 | 748 410 022 | 164 |
| 724 600 706 | 53 | 727 700 419 | 63 | 748 410 023 | 104 |
| 724 600 707 | 53 | 727 700 420 | 63 | 748 410 027 | 128 |
| 724 600 708 | 53 | 727 700 421 | 63 | 748 410 038 | 151 |
| 724 600 709 | 53 | 727 700 422 | 63 | 748 410 042 | 128 |
| 724 600 710 | 53 | 727 700 423 | 63 | 748 410 044 | 151 |
| 724 600 711 | 53 | 727 700 424 | 63 | 748 410 052 | 151 |
| 724 605 505 | 53 | 727 700 425 | 63 | 748 410 059 | 99 |
| 724 605 506 | 53 | 727 701 206 | 66 | 748 410 062 | 99 |
| 724 605 507 | 53 | 727 701 207 | 66 | 748 410 099 | 190 |
| 724 605 508 | 53 | 727 701 208 | 66 | 748 410 101 | 179 |
| 724 605 509 | 53 | 727 701 209 | 66 | 748 410 102 | 179 |
| 724 605 510 | 53 | 727 701 210 | 66 | 748 410 103 | 128 |
| 724 605 511 | 53 | 727 701 211 | 66 | 748 410 106 | 99 |
| 724 630 606 | 55 | 727 701 212 | 66 | 748 410 116 | 128 |
| 724 630 607 | 55 | 727 701 213 | 66 | 748 410 119 | 104 |
| 724 630 608 | 55 | 727 701 214 | 66 | 748 410 134 | 151 |
| 724 630 609 | 55 | 727 701 220 | 66 | 748 410 135 | 151 |
| 724 630 610 | 55 | 727 701 406 | 65 | 748 410 151 | 99 |
| 724 630 611 | 55 | 727 701 407 | 65 | 748 410 163 | 211 |
| 724 630 612 | 55 | 727 701 408 | 65 | 748 410 173 | 164 |
| 724 630 613 | 55 | 727 701 409 | 65 | 748 410 174 | 164 |
| 724 630 906 | 55 | 727 701 410 | 65 | 748 410 182 | 211 |

СПИСОК КОДОВ

| Код | Страница |
|-------------|----------|
| 748 410 195 | 151 |
| 748 410 231 | 99 |
| 748 410 254 | 104 |
| 748 413 001 | 362 |
| 748 413 002 | 362 |
| 748 413 003 | 362 |
| 748 413 007 | 362 |
| 748 413 012 | 362 |
| 748 413 013 | 362 |
| 748 413 014 | 362 |
| 748 413 015 | 362 |
| 748 413 016 | 362 |
| 748 413 017 | 362 |
| 748 413 018 | 362 |
| 748 413 019 | 362 |
| 748 413 022 | 362 |
| 748 413 163 | 362 |
| 748 413 173 | 362 |
| 748 413 182 | 362 |
| 748 440 705 | 213 |
| 748 440 706 | 213 |
| 748 440 707 | 213 |
| 748 440 708 | 213 |
| 748 440 709 | 213 |
| 748 440 710 | 213 |
| 748 440 711 | 213 |
| 748 440 712 | 213 |
| 748 440 713 | 213 |
| 748 440 714 | 213 |
| 748 440 715 | 213 |
| 748 440 716 | 213 |
| 748 440 717 | 213 |
| 748 440 719 | 213 |
| 748 440 720 | 213 |
| 748 440 721 | 213 |
| 748 440 722 | 213 |
| 748 440 723 | 213 |
| 748 440 724 | 213 |
| 748 440 725 | 213 |
| 748 440 726 | 213 |
| 748 440 727 | 213 |
| 748 440 728 | 213 |
| 748 440 729 | 213 |
| 748 441 101 | 363 |
| 748 441 102 | 363 |
| 748 441 103 | 363 |
| 748 441 104 | 363 |
| 748 441 105 | 363 |
| 748 441 106 | 363 |
| 748 441 107 | 363 |
| 748 441 108 | 363 |
| 748 441 109 | 363 |
| 748 441 110 | 363 |
| 748 441 111 | 363 |
| 748 441 112 | 363 |
| 748 441 114 | 363 |
| 748 441 115 | 363 |
| 748 441 116 | 363 |
| 748 441 117 | 363 |
| 749 400 005 | 58 |
| 749 400 006 | 58 |
| 749 400 007 | 58 |
| 749 400 008 | 58 |
| 749 400 009 | 58 |
| 749 400 010 | 58 |
| 749 400 011 | 58 |
| 749 400 012 | 58 |
| 749 400 013 | 58 |
| 749 400 014 | 58 |
| 749 400 015 | 58 |
| 749 400 016 | 58 |
| 749 400 017 | 211 |
| 749 400 018 | 164 |
| 749 400 019 | 156 |
| 749 400 022 | 164 |
| 749 400 023 | 104 |
| 749 400 027 | 128 |
| 749 400 038 | 151 |
| 749 400 042 | 128 |
| 749 400 044 | 151 |
| 749 400 052 | 151 |
| 749 400 059 | 99 |
| 749 400 062 | 99 |
| 749 400 099 | 190 |
| 749 401 101 | 179 |
| 749 401 102 | 179 |
| 749 401 103 | 128 |
| 749 401 106 | 99 |
| 749 401 116 | 128 |
| 749 401 119 | 104 |
| 749 401 134 | 151 |
| 749 401 135 | 151 |
| 749 401 151 | 99 |
| 749 401 163 | 211 |
| 749 401 173 | 164 |
| 749 401 174 | 164 |
| 749 401 182 | 211 |
| 749 401 195 | 151 |
| 749 401 231 | 99 |
| 749 401 254 | 104 |
| 749 413 001 | 362 |
| 749 413 002 | 362 |
| 749 413 003 | 362 |
| 749 413 007 | 362 |
| 749 413 012 | 362 |
| 749 413 013 | 362 |
| 749 413 014 | 362 |

| Код | Страница |
|-------------|----------|
| 749 400 013 | 58 |
| 749 401 315 | 363 |
| 749 401 316 | 363 |
| 749 401 317 | 363 |
| 749 401 318 | 363 |
| 749 401 319 | 363 |
| 749 401 320 | 363 |
| 749 401 321 | 363 |
| 749 401 322 | 363 |
| 749 401 323 | 363 |
| 749 401 324 | 363 |
| 749 401 325 | 363 |
| 749 401 326 | 363 |
| 749 401 327 | 363 |
| 749 410 000 | 211 |
| 749 410 001 | 156 |
| 749 410 002 | 156 |
| 749 410 003 | 99 |
| 749 410 004 | 58 |
| 749 410 005 | 58 |
| 749 410 006 | 58 |
| 749 410 007 | 58 |
| 749 410 008 | 58 |
| 749 410 009 | 58 |
| 749 410 010 | 58 |
| 749 410 011 | 58 |
| 749 410 012 | 156 |
| 749 410 013 | 156 |
| 749 410 014 | 58 |
| 749 410 015 | 58 |
| 749 410 016 | 58 |
| 749 410 017 | 211 |
| 749 410 018 | 164 |
| 749 410 019 | 156 |
| 749 410 022 | 164 |
| 749 410 023 | 104 |
| 749 410 027 | 128 |
| 749 410 038 | 151 |
| 749 410 042 | 128 |
| 749 410 044 | 151 |
| 749 410 052 | 151 |
| 749 410 059 | 99 |
| 749 410 062 | 99 |
| 749 410 099 | 190 |
| 749 410 101 | 179 |
| 749 410 102 | 179 |
| 749 410 103 | 128 |
| 749 410 106 | 99 |
| 749 410 116 | 128 |
| 749 410 119 | 104 |
| 749 410 134 | 151 |
| 749 410 135 | 151 |
| 749 410 151 | 99 |
| 749 410 163 | 211 |
| 749 410 173 | 164 |
| 749 410 174 | 164 |
| 749 410 182 | 211 |
| 749 410 195 | 151 |
| 749 410 231 | 99 |
| 749 410 254 | 104 |
| 749 413 001 | 362 |
| 749 413 002 | 362 |
| 749 413 003 | 362 |
| 749 413 007 | 362 |
| 749 413 012 | 362 |
| 749 413 013 | 362 |
| 749 413 014 | 362 |

| Код | Страница |
|-------------|----------|
| 749 413 015 | 362 |
| 749 413 016 | 362 |
| 749 413 017 | 362 |
| 749 413 018 | 362 |
| 749 413 019 | 362 |
| 749 413 022 | 362 |
| 749 413 163 | 362 |
| 749 413 173 | 362 |
| 749 413 182 | 362 |
| 749 441 101 | 363 |
| 749 441 102 | 363 |
| 749 441 103 | 363 |
| 749 441 104 | 363 |
| 749 441 105 | 363 |
| 749 441 106 | 363 |
| 749 441 107 | 363 |
| 749 441 108 | 363 |
| 749 441 109 | 363 |
| 749 441 110 | 363 |
| 749 441 111 | 363 |
| 749 441 112 | 363 |
| 749 441 114 | 363 |
| 749 441 115 | 363 |
| 749 441 116 | 363 |
| 749 441 117 | 363 |
| 752 910 105 | 26 |
| 752 910 106 | 26 |
| 752 910 107 | 26 |
| 752 910 108 | 26 |
| 752 910 109 | 26 |
| 752 910 110 | 26 |
| 752 910 111 | 26 |
| 753 608 606 | 52 |
| 753 608 607 | 52 |
| 753 608 608 | 52 |
| 753 608 609 | 52 |
| 753 608 610 | 52 |
| 753 608 611 | 52 |
| 753 608 612 | 52 |
| 753 608 613 | 52 |
| 753 608 614 | 52 |
| 753 608 616 | 52 |
| 753 608 617 | 52 |
| 753 608 618 | 52 |
| 753 608 619 | 52 |
| 753 608 620 | 52 |
| 753 608 621 | 52 |
| 753 609 621 | 151 |
| 790 109 011 | 215 |
| 790 109 012 | 215 |
| 790 109 013 | 215 |
| 799 150 003 | 210 |
| 799 298 000 | 214 |
| 799 298 001 | 214 |
| 799 298 002 | 214 |
| 799 298 003 | 214 |
| 799 298 010 | 214 |
| 799 298 012 | 214 |
| 799 298 013 | 214 |
| 799 298 028 | 214 |
| 799 299 001 | 215 |
| 799 299 002 | 215 |
| 799 299 003 | 215 |
| 799 299 004 | 215 |
| 799 299 005 | 215 |
| 799 495 145 | 215 |
| 799 495 146 | 215 |

СПИСОК КОДОВ

| Код | Страница |
|-------------|----------|
| 800 000 101 | 84 |
| 800 000 102 | 84 |
| 800 000 103 | 84 |
| 800 000 104 | 84 |
| 800 000 105 | 84 |
| 800 000 106 | 84 |
| 800 000 107 | 84 |
| 800 000 111 | 84 |
| 800 000 112 | 84 |
| 800 000 113 | 84 |
| 800 000 114 | 84 |
| 800 000 115 | 84 |
| 800 000 116 | 84 |
| 800 000 117 | 84 |
| 800 000 125 | 87 |
| 800 000 126 | 87 |
| 800 000 127 | 87 |
| 800 000 135 | 87 |
| 800 000 136 | 87 |
| 800 000 137 | 87 |
| 800 000 142 | 85 |
| 800 000 143 | 85 |
| 800 000 144 | 85 |
| 800 000 145 | 85 |
| 800 000 146 | 85 |
| 800 000 147 | 85 |
| 800 000 152 | 85 |
| 800 000 153 | 85 |
| 800 000 154 | 85 |
| 800 000 155 | 85 |
| 800 000 156 | 85 |
| 800 000 157 | 85 |
| 800 000 182 | 89 |
| 800 000 183 | 89 |
| 800 000 184 | 89 |
| 800 000 185 | 89 |
| 800 000 186 | 89 |
| 800 000 187 | 89 |
| 800 000 192 | 89 |
| 800 000 193 | 89 |
| 800 000 194 | 89 |
| 800 000 195 | 89 |
| 800 000 196 | 89 |
| 800 000 197 | 89 |
| 800 000 282 | 86 |
| 800 000 283 | 86 |
| 800 000 284 | 86 |
| 800 000 285 | 86 |
| 800 000 286 | 86 |
| 800 000 287 | 86 |
| 800 000 288 | 86 |
| 800 000 289 | 86 |
| 800 000 290 | 86 |
| 800 000 292 | 86 |
| 800 000 293 | 86 |
| 800 000 294 | 86 |
| 800 000 295 | 86 |
| 800 000 296 | 86 |
| 800 000 297 | 86 |
| 800 000 298 | 86 |
| 800 000 299 | 86 |
| 800 000 300 | 86 |
| 800 000 601 | 348 |
| 800 000 602 | 348 |
| 800 000 603 | 348 |
| 800 000 604 | 348 |
| 800 000 605 | 348 |

| Код | Страница |
|-------------|----------|
| 800 000 606 | 348 |
| 800 000 607 | 348 |
| 800 000 608 | 348 |
| 800 000 609 | 348 |
| 800 000 610 | 348 |
| 800 000 611 | 348 |
| 800 000 612 | 348 |
| 800 000 613 | 348 |
| 800 000 614 | 348 |
| 800 000 615 | 348 |
| 800 000 616 | 348 |
| 800 000 617 | 348 |
| 800 000 618 | 348 |
| 800 000 619 | 348 |
| 800 000 620 | 348 |

Общие условия поставки компании Georg Fischer Piping Systems Switzerland Limited, г. Шаффхаузен

1 Общие положения

1.1 Настоящие общие условия должны применяться ко всей Продукции, поставляемой компанией Georg Fischer Покупателю. Они также должны применяться ко всей дальнейшей деятельности, даже если на нее нет явных ссылок.

1.2 Любые прочие или дополнительные условия, в частности общие условия покупки и устные договоренности, будут применяться только в том случае, если они были приняты компанией Georg Fischer в письменном виде.

1.3 Письменная форма может быть передана всеми видами передачи данных, доказательством чего будет являться текст, например, телефакс, электронная почта и т.п.

2 Тендеры

Тендеры будут считаться обязательными, если они содержат специально указанный период рассмотрения.

3 Объем поставки

3.1 В ассортимент продукции компании Georg Fischer могут вноситься изменения.

3.2 Подтверждение заказа должно определяться объемом и выполнением контракта.

4 Данные и документация

4.1 Техническая документация, такая как чертежи, описания, рисунки и данные о размерах, рабочих характеристиках и весе, а также ссылки на стандарты, предоставляется только в целях получения информации. Данная документация не является гарантированной характеристикой и подвержена изменениям.

4.2 Вся техническая документация должна оставаться исключительной собственностью компании Georg Fischer, и может использоваться только в согласованных целях или с согласия компании Georg Fischer.

5 Конфиденциальность, защита личных данных

5.1 Каждая сторона обязана хранить в строгом секрете всю коммерческую и техническую информацию, касающуюся деятельности другой стороны, о которой она узнала в процессе своего сотрудничества с данной стороной. Такая информация ни в коем случае не подлежит передаче третьим сторонам и не должна использоваться в иных целях, кроме тех, в которых эта информация была предоставлена.

5.2 В контексте контрактных отношений с Покупателем персональные данные могут быть обработаны. Покупатель соглашается раскрыть вышеупомянутые данные третьим сторонам, таким как иностранные субподрядчики, поставщики и т.п.

6 Местные законы и нормы, экспортный контроль

6.1 Покупатель обязан уведомить компанию Georg Fischer обо всех местных законах и нормах, действующих в пункте назначения, которые связаны с выполнением контракта и соблюдением соответствующих правил техники безопасности и порядка получения разрешений.

6.2 В случае экспорта Покупатель несет ответственность за соблюдение действующих норм экспортного контроля.

7 Цена

7.1 Если цены не были оговорены сторонами, то расчет будет производиться по ценам, установленным предприятием (в соответствии с Международными правилами толкования торговых терминов Международной торговой палаты, последнее издание), включая стоимость стандартной упаковки. Все дополнительные затраты, такие как расходы на транспортировку, страхование, экспортеры, транзитные и импортные лицензии и т.п., должны возлагаться на Покупателя. Покупатель несет ответственность за оплату всех налогов, комиссий и пошлин, связанных с выполнением контракта.

7.2 Если стоимость упаковки, транспортировки, страхования, пошлин и прочие дополнительные затраты включены в тендерную или контрактную цены, или указаны в тендере или подтверждении заказа, компания Georg Fischer оставляет за собой право пересматривать данные цены при любых изменениях в указанных тарифах.

8 Условия платежа

8.1 Покупатель обязан осуществить платеж способом, согласованным сторонами, без каких-либо удержек, таких как скидки, издержки, налоги или пошлины.

8.2 Покупатель может только удержать или возместить подлежащие к выплате платежи в отношении встречных требований, которые либо явно признаны компанией Georg Fischer, либо окончательно присуждены Покупателю. В частности платеж должен быть осуществлен в том случае, если некоторые детали все еще не предъявлены к платежу при условии, что Продукция уже была поставлена и не считается используемой в результате этого.

9 Удержание правового титула

9.1 Продукция остается собственностью компании Georg Fischer до тех пор, пока Покупатель не урегулировал все имеющиеся и возможные претензии, которые компания Georg Fischer может ему предъявить.

9.2 Если Покупатель повторно продает Продукцию, правовой титул которой защищен, в порядке обычной деятельности, он автоматически несет ответственность перед компанией Georg Fischer за действия, связанные с продажей вместе со всеми дополнительными правами, гарантиями и сохранением правового титула до тех пор, пока все претензии, выдвинутые компанией Georg Fischer, не будут урегулированы. Такая передача права, до его отъезда компанией Georg Fischer, не будет препятствовать осуществлению права Покупателя собирать отсутствующие права требования.

9.3 В этом объеме ценность Продукции, правовой титул которой защищен вместе с дополнительными гарантиями, превышает претензии компании Georg Fischer в отношении Покупателя более чем на 20%, и компания Georg Fischer повторно назначает вышеупомянутые процедуры Покупателю по его запросу.

10 Доставка

10.1 Срок доставки начинается после вступления контракта в силу, урегулирования всех официальных формальностей, таких как импортные и платежные разрешения, и решения всех необходимых технических вопросов. Срок доставки будет считаться соблюденным, если по его истечении Продукция готова к отправке.

10.2 Сроки доставки могут быть продлены:

- если компании Georg Fischer не была предоставлена своевременно информация, необходимая для выполнения контракта, либо если последующие изменения, вызвавшие задержку, были внесены Покупателем.
- если компания Georg Fischer не может выполнить обязательства в силу действия форс-мажорных обстоятельств. Форс-мажорными обстоятельствами считаются любые непредвиденные события, находящиеся вне контроля компании Georg Fischer, которые делают деятельность компании Georg Fischer коммерчески нецелесообразной или невозможной, например, задержка поставки или поставка неисправных изделий от субподрядчиков, трудовые конфликты, правительственные указы или нормы, нехватка материалов или источников энергии, серьезные нарушения в работе компании Georg Fischer, такие как полное или частичное разрушение завода и оборудования, или разрушение важных объектов, транспортных линий, например, непроезжие дороги.

Если срок действия форс-мажорных обстоятельств превышает шесть месяцев, любая из сторон может расторгнуть контракт по этой причине.

Компания Georg Fischer не несет ответственности за неисправности или ущерб, возникшие в результате приостановки действия или расторжения, оставаясь за компанией Georg Fischer права на возмещение всех сумм, подлежащих уплате, в отношении доставленных партий товара и сумм на данный момент.

в) если Покупатель не может в срок выполнить свои обязательства согласно контракту, в частности, если он не соблюдает согласованные условия платежа, или если он не смог своевременно предоставить согласованные гарантии.

10.3 Если согласованный срок доставки или его обоснованное продление будут превышены по причинам, относящимся на счет компании Georg Fischer, то компания Georg Fischer не будет считаться невыполнившей свои обязательства, пока Покупатель не предоставит компании Georg Fischer письменное уведомление об обоснованном продлении этого срока не менее чем на один месяц.

В этом случае Покупатель будет иметь право на применение средств правовой защиты, предусмотренные законом, при этом осознавая, что в соответствии с ограничениями Статьи 16 требования возмещения ущерба будут ограничены до макс. 10% стоимости просроченной доставки.

10.4 Допускается частичная поставка продукции. В данном случае, компания Georg Fischer имеет право выставлять счет за частичную поставку.

10.5 Если Покупатель не смог принять в течение определенного времени доставку Продукции, готовой к отправке, компания Georg Fischer имеет право хранить Продукцию за счет и ответственность Покупателя, а также выставить за нее счет, как за доставленную продукцию. Если Покупатель не сможет осуществить платеж, компания Georg Fischer имеет право на использование данной Продукции.

10.6 Если Покупатель необоснованно аннулирует заказ, и компания Georg Fischer не настаивает на выполнении контракта, то компания Georg Fischer имеет право на возмещение заранее оцененных убытков в сумме 10% от контрактной цены; компания Georg Fischer также оставляет за собой право требовать большую сумму убытков.

11 Упаковка

Если Продукция предоставлена в дополнительной упаковке, превышающей стоимость стандартной упаковки, то стоимость такой упаковки будет начислена отдельно.

12 Передача риска

12.1 Риск за Продукцию будет передан Покупателю, как только Продукция покинет предприятие компании Georg Fischer (с предприятия, Международные правила толкования торговых терминов Международной торговой палаты, последнее издание), включая случаи организации и осуществлении транспортировки или монтажа компанией Georg Fischer.

12.2 Если происходит задержка доставки по причинам, находящимся вне контроля компании Georg Fischer, риск должен переходить к Покупателю после того, как он будет уведомлен о том, что Продукция готова к отправке.

13 Транспортировка и страхование

13.1 Если стороны не условились об условиях транспортировки, то Покупатель берет на себя все расходы, связанные с транспортировкой Продукции.

13.2 Покупатель несет ответственность за осуществление транспортного страхования от ущерба любого рода. Даже если такое страхование осуществляется компанией Georg Fischer, оно будет считаться переданным на основании заказа за счет Покупателя и на его риск.

13.3 В компании Georg Fischer своевременно должны быть переданы особые требования относительно транспортировки и страхования груза. В противном случае транспортировка будет организована компанией Georg Fischer по ее усмотрению, при этом, не принимая на себя ответственности, наиболее быстрым и дешевым способом.

Организация транспортировки осуществляется компанией Georg Fischer в случае доставки с оплаченной транспортировкой. Если Покупатель укажет особые требования, то ему будут начислены дополнительные расходы, связанные с данными требованиями.

13.4 В случае повреждения или пропажи Продукции во время транспортировки Покупатель должен сделать соответствующие отметки в транспортной документации и немедленно уведомить представителя транспортной компании. Повреждения, полученные при транспортировке, которые не могут быть обнаружены на месте, должны быть предъявлены транспортной компании в течение шести дней с момента получения Продукции.

14 Осмотр, заявление о дефектах и повреждениях

14.1 В процессе производства Продукция подлежит обычному осмотру компанией Georg Fischer.

Дополнительные испытания, необходимые Покупателю, должны согласовываться в письменной форме и проводиться за счет Покупателя.

14.2 Одним из условий соблюдения обязательств компании Georg Fischer согласно гарантиям, указанным ниже, является то, что компания Georg Fischer должна получить письменное уведомление от Покупателя о любом предполагаемом дефекте немедленно после его обнаружения. Уведомление в отношении веса, числа или выявляемых при осмотре недостатках должно быть представлено максимум в течение 30 дней с момента получения Продукции, уведомление о других дефектах – в течение согласованного гарантийного периода.

14.3 Покупатель не должен использовать предположительно неисправную Продукцию до тех пор, пока окончательно не будут урегулированы все гарантийные требования или иски о возмещении убытков. При запросе неисправная Продукция передается в распоряжение компании Georg Fischer.

14.4 При запросе компании Georg Fischer будет предоставлена возможность изучить дефект и/или неисправность до начала выполнения ремонтных работ, либо самостоятельно, либо с участием специалистов третьей стороны.

15 Гарантия

15.1 По письменному запросу Покупателя компания Georg Fischer обязуется отремонтировать или заменить, по своему усмотрению, в максимально возможные короткие сроки и бесплатно всю поставленную Продукцию, неисправность которой очевидно возникла в результате несовершенства конструкции, использования дефектных материалов и низкого качества изготовления или в результате применения неверных инструкций по эксплуатации и монтажу.

Замененные детали становятся собственностью компании Georg Fischer.

Для Продукции, изготовленной в соответствии со спецификациями, чертежами или схемами, представленными Покупателем, гарантия компании Georg Fischer будет ограничена соответствующими материалами и производством.

15.2 Покупатель имеет право расторгнуть контракт или потребовать уменьшения контрактной цены, если:

- невозможно проведение ремонта или замены,

- компания Georg Fischer не сможет либо обоснованно откажется от проведения ремонта или замены бракованной продукции,

- в случае длительной задержки выполнения ремонта или замены.

15.3 Для продукции (или важных компонентов, изготовленных третьей стороной и поставленных компанией Georg Fischer согласно настоящему контракту, гарантия компании Georg Fischer будет ограничена гарантией, предоставленной вышеуказанной третьей стороной).

15.4 Настоящая гарантия не распространяется на неисправности, возникшие в результате нормального износа и истирания, неправильного хранения и технического обслуживания, несоблюдения инструкций по эксплуатации, перенапряжения или перегрузки, применения в несоответствующей рабочей среде, неправильного монтажа или монтажа на непригодной площадке, неправильного ремонта или изменения, выполненного Покупателем или третьими сторонами, использования неоригинальных запасных частей и по другим причинам, независимым от компании Georg Fischer.

15.5 Действия или претензии по отношению к компании Georg Fischer не могут быть выдвинуты Покупателем на счет заявленного нарушения гарантии или любого другого обязательства по истечении двенадцати (12) месяцев с момента получения Продукции конечным пользователем или максимум в течение восемнадцати (18) месяцев от даты отправки Продукции компанией Georg Fischer.

15.6 В случае использования Продукции в бытовых условиях или помешания:

- компания Georg Fischer берет на себя расходы по демонтажу неисправной Продукции и хранению неисправной детали, а также в случае неосторожности, за все прочие прямые повреждения, вызванные неисправностью Продукции (ущерб имуществу, травма или смерть лиц) в размере до 1 000 000 швейцарских франков за один случай.

- закон об исковой давности по гарантийным или рекламационным требованиям в соответствии с Разделом 15.6 составляет 5 лет от даты выполнения монтажа.

16 Ограничение ответственности

На все случаи нарушения контракта и соответствующие последствия, а также на все права и исковые требования со стороны заказчика, вне зависимости от того, на чем они основаны, полностью распространяется действие настоящих общих условий поставки. В частности, любые исковые требования, четче не указанные в отношении неисправностей, снижения цены, расторжения контракта или выхода из него, исключены. Ни в одном из случаев заказчик не имеет права предъявлять иски о возмещении убытков, кроме как компенсации расходов за устраняемые дефекты поставки. Это в частности относится, но не ограничивается, к производственным потерям, потерям в использовании ущерба. Однако, такое исключение ответственности не применяется к незаконному намеренно или грубой небрежности со стороны компании Georg Fischer и в случае объективной ответственности согласно действующему закону об ответственности за выпускаемую продукцию, но применяется к незаконному намеренно или грубой небрежности со стороны лиц, задействованных или назначенных компанией Georg Fischer для выполнения любых своих обязательств.

17 Действительность договора в случае аннулирования одной из его статей

Если будет обнаружено, что любое положение или статья настоящих Общих условий полностью или частично не имеет законной силы или недействительна, то все другие положения сохраняют свою полную законную силу и действие, а незаконное и недействительное положение должно быть заменено положением, имеющим законную силу, которое максимально приближено к исходному намерению недействительной и не имеющей законной силы положения.

18 Местонахождение и юрисдикция

18.1 Местонахождением Продукции является предприятия компании Georg Fischer, откуда Продукция будет отправляться.

18.2 Любой гражданский иск, основанный на нарушении настоящего контракта, должен подаваться и исполняться в судах г. Шаффхаузен, Швейцария.

Однако компания Georg Fischer оставляет за собой право подавать иски в суды, имеющие юрисдикцию по правовым спорам, возникающим или связанным с настоящим контрактом.

18.3 Настоящий контракт должен регламентироваться законом Швейцарии, не взирая на положения коллизионного права, которые требуют применения другого закона.

GF Piping Systems > везде к Вашим услугам

Наши торговые организации и представительства оказывают поддержку более чем в 100 странах .

www.piping.georgfischer.com



Технические данные не являются обязательными и гарантированными характеристиками продукции. Они могут быть изменены. См. Общие условия поставок.

Adding Quality to People's Lives

Australia

George Fischer Pty Ltd
Riverwood NSW 2210 Australia
Phone +61(0)2/9502 8000
australia.ps@georgfischer.com
www.georgfischer.com.au

Austria

Georg Fischer
Rohrleitungssysteme GmbH
3130 Herzogenburg
Phone +43(0)2782/856 43-0
austria.ps@georgfischer.com
www.georgfischer.at

Belgium/Luxembourg

Georg Fischer NV/SA
1070 Bruxelles/Brüssel
Phone +32(0)2/556 40 20
be.ps@georgfischer.com
www.georgfischer.be

Brazil

George Fischer Ltda
04795-100 São Paulo
Phone +55(0)11/5687 1311
br.ps@georgfischer.com

China

Georg Fischer
Piping Systems Ltd Shanghai
Pudong, Shanghai 201319
Phone +86(0)21/58 13 33 33
china.ps@georgfischer.com
www.cn.piping.georgfischer.com

Denmark/Iceland

Georg Fischer A/S
2630 Taastrup
Phone +45 (0)70 22 19 75
info.dk.ps@georgfischer.com
www.georgfischer.dk

France

Georg Fischer SAS
95932 Roissy Charles de Gaulle
Cedex
Phone +33(0)1 41 84 68 84
fr.ps@georgfischer.com
www.georgfischer.fr

Germany

Georg Fischer GmbH
73095 Albershausen
Phone +49(0)7161/302-0
info.de.ps@georgfischer.com
www.georgfischer.de

India

Georg Fischer Piping Systems Ltd
400 076 Mumbai
Phone +91 224007 2001
in.ps@georgfischer.com
www.georgfischer.in

Italy

Georg Fischer S.p.A.
20063 Cernusco S/N (MI)
Phone +3902/921 861
it.ps@georgfischer.com
www.georgfischer.it

Japan

Georg Fischer Ltd
556-0011 Osaka,
Phone +81(0)6/6635 2691
jp.ps@georgfischer.com
www.georgfischer.jp

Korea

Georg Fischer Piping Systems
Guro-3 dong, Guro-gu, Seoul, Korea
Phone +82(0)2 2081 1450
Fax +82(0)2 2081 1453
kor.ps@georgfischer.com

Malaysia

Georg Fischer (M) Sdn. Bhd.
40460 Shah Alam, Selangor
Phone +60 (0)3-5122 5585
conne.kong@georgfischer.com

Mexico

Georg Fischer S.A. de C.V.
Apodaca, Nuevo Leon
CP66636 Mexico
Phone +52 (81)1340 8586
Fax +52 (81)1522 8906

Middle East

Georg Fischer Piping Systems
Dubai, United Arab Emirates
Phone +971 4 289 41 20
gfdubai@emirates.net.ae
www.piping.georgfischer.com

Netherlands

Georg Fischer N.V.
8161 PA Epe
Phone +31(0)578/678 222
nl.ps@georgfischer.com
www.georgfischer.nl

Norway

Georg Fischer AS
1351 Rud
Phone +47(0)67 18 29 00
no.ps@georgfischer.com
www.georgfischer.no

Poland

Georg Fischer Sp. z o.o.
02-226 Warszawa
Phone +48(0)22/313 10 50
poland.ps@georgfischer.com
www.georgfischer.pl

Romania

Georg Fischer
Piping Systems Ltd
020257 Bucharest - Sector 2
Phone +40(0)21/230 53 80
ro.ps@georgfischer.com

Россия

Georg Fischer Piping Systems
125047, Москва,
Tel. +7 495 258 60 80
ru.ps@georgfischer.com
www.georgfischer.ru

Singapore

George Fischer Pte Ltd
528 872 Singapore
Phone +65(0)67 47 06 11
sgp.ps@georgfischer.com
www.georgfischer.com.sg

Spain/Portugal

Georg Fischer S.A.
28046 Madrid
Phone +34(0)91/781 98 90
es.ps@georgfischer.com
www.georgfischer.es

Sweden/Finland

Georg Fischer AB
12523 Älvsjö-Stockholm
Phone +46(0)8/506 775 00
info.se.ps@georgfischer.com
www.georgfischer.se

Switzerland

Georg Fischer
Rohrleitungssysteme (Schweiz) AG
8201 Schaffhausen
Phone +41(0)52 631 30 26
ch.ps@georgfischer.com
www.piping.georgfischer.ch

Taiwan

Georg Fischer Piping Systems
San Chung City, Taipei Hsien
Phone +886 2 8512 2822 Ext. 15
Fax +886 2 8512 2823

United Kingdom/Ireland

Georg Fischer Sales Limited
Coventry, CV2 2ST
Phone +44(0)2476 535 535
uk.ps@georgfischer.com
www.georgfischer.co.uk

USA/Canada/Latin America/Caribbean

Georg Fischer LLC
Tustin, CA 92780-7258
Phone +1(714) 731 88 00
Toll Free 800/854 40 90
us.ps@georgfischer.com
www.us.piping.georgfischer.com

Export

Georg Fischer
Piping Systems (Switzerland) Ltd.
8201 Schaffhausen
Phone +41(0)52-631 30 03
Fax +41(0)52-631 28 93
export.ps@georgfischer.com
www.piping.georgfischer.ch

GMST 8272/13 (2.08)

© Georg Fischer Piping Systems Ltd
CH-8201 Schaffhausen/Switzerland, 2008
Напечатано в России

+GF+

GEORG FISCHER
PIPING SYSTEMS